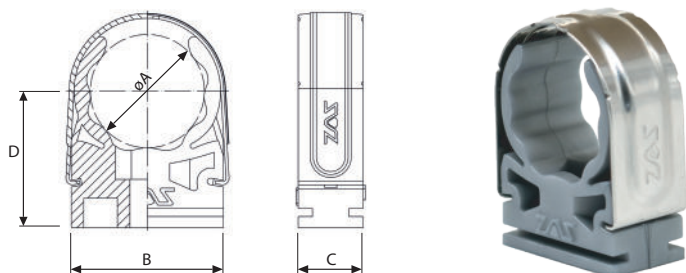

Abarcón AISI - 304
 Con tuerca y arandela

Acero Inoxidable 1.4301/304

Código	DN	A mm	B mm	C mm	R	E mm	Unidades caja	Peso kg/u.
452A010	3/8"	18	50	24	M6	35	100	0,025
452A015	1/2"	22	53	28	M6	35	100	0,027
452A020	3/4"	28	59	34	M6	35	100	0,031
452A025	1"	34	65	40	M6	35	100	0,034
452AM038	Ø 38	39	70	42	M6	35	100	0,037
452A032	1.1/4"	43	74	49	M6	35	100	0,039
452A040	1.1/2"	49	85	57	M8	40	100	0,080
452AM054	Ø 54	54	97	62	M8	40	50	0,091
452A050	2"	61	99	70	M8	40	50	0,094
452AM065	Ø 65	66	99	73	M8	40	50	0,095
452AM070	Ø 70	71	102	78	M8	40	50	0,098
452A065	2.1/2"	77	113	83	M8	40	50	0,109
452AM084	Ø 84	85	117	94	M8	40	50	0,113
452A080	3"	90	126	98	M8	40	50	0,122
452AM104	Ø 104	105	149	114	M10	40	25	0,224
452A100	4"	115	155	125	M10	40	20	0,235
452AM129	Ø 129	130	170	140	M10	40	25	0,259
452A125	5"	144	184	154	M10	40	25	0,281
452AM154	Ø 154	155	194	164	M10	40	20	0,297
452A150	6"	170	210	180	M10	40	25	0,323
452AM204	Ø 204	206	244	214	M10	40	25	0,377
452A200	8"	221	259	230	M10	40	25	0,401
452AM254	Ø 254	256	294	264	M10	40	20	0,456
452A250	10"	275	313	284	M10	40	25	0,487
452AM304	Ø 304	306	344	314	M10	50	25	0,536
452AM354	Ø 354	356	407	364	M10	50	25	0,627



Abrazadera ZAS

Abrazadera poliamida 6
 Fleje acero inoxidable 1.4307 / A-304L

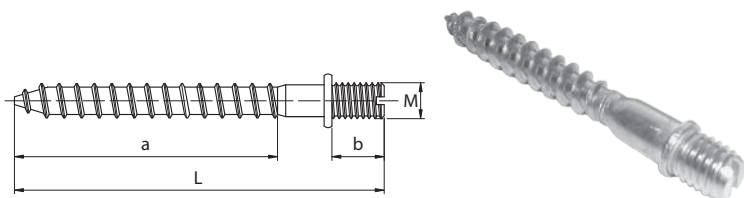
Código	DN	øA mm	B mm	C mm	D mm	Unidades caja	Peso kg/u.
48AZAS015	ø15	15	19,7	16	17,9	50	0,009
48AZAS018	ø18	18	24	16	21,8	50	0,011
48AZAS022	ø22	22	28	16	25,3	50	0,013
48AZAS028	ø28	28	37,5	16	33,9	25	0,017

¡DIFERÉNCIATE EN LAS INSTALACIONES VISTAS!

- Abrazadera en poliamida 6
- Fleje acero inoxidable AISI A-304L
- Resistente a rayos UV
- Absorbe las dilataciones
- Mejora la estética de la instalación
- Múltiples sistemas de fijación (carril fijación metálico tipo C de 20x10, tirafondos, tornillo métrico, etc)
- No transmite corrosión a la tubería
- Libre de halógenos
- Adecuada para conducción de agua caliente
- Medidas ø15, ø18, ø22 y ø28mm



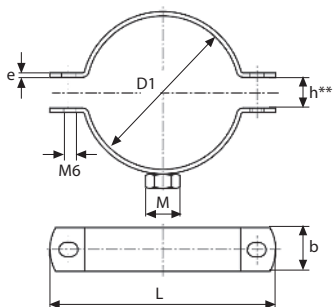
La primera abrazadera plástica con cierre de inoxidable



Espárrago AISI - 304

Acero Inoxidable 1.4301/304

Código	M	L mm	b mm	a mm	Unidades bolsa	Peso kg/u.
46EM06X40	M6	40	7	25	100	0,008
46EM08X50	M8	60	9	40	100	0,016
46EM10X60	M10	73	11	43	100	0,027



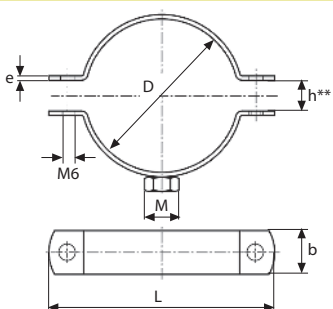
Abrazadera RM

AISI - 304

Acero Inoxidable 1.4301/304

h** medida aproximada

Código	DN	D1 mm	h** mm	M	b mm	L mm	e mm	Unid. caja	Peso kg/u.
402AC010	3/8"	18	2,00	M8	20	54	2,5	50	0,052
402AC015	1/2"	22	3,30	M8	20	58	2,5	50	0,055
402AC020	3/4"	28	1,90	M8	20	71	2,5	50	0,067
402AC025	1"	35	5,70	M8	20	71	2,5	50	0,069
402AC032	1.1/4"	40	7,40	M8	20	80	2,5	50	0,077
402AC040	1.1/2"	48	5,90	M8	20	87	2,5	50	0,085
402AC050	2"	60	6,90	M8	20	100	2,5	50	0,099
402AC065	2.1/2"	75	8,10	M10	30	122	2,5	20	0,179
402AC080	3"	90	10,90	M10	30	138	2,5	20	0,198
402AC100	4"	115	7,30	M10	30	160	2,5	20	0,242
402AC125	5"	140	11,70	M10	30	191	2,5	10	0,291
402AC150	6"	170	13,30	M10	30	214	2,5	5	0,329
402AC200	8"	220	5,60	M10	30	291,5	2,5	5	0,450



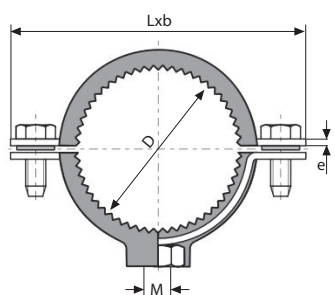
Abrazadera TIPO C

AISI - 316

Acero Inoxidable 1.4401/316

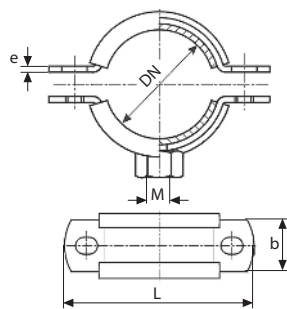
h** medida aproximada

Código	D mm	Rango de Abertura	h** mm	M	b mm	L mm	e mm	Unid. caja	Peso kg/u.
404ACM054	54	52-57	6	M8	20	93	2	25	0,084
404ACM084	84	83-86	10	M8	20	128	2	10	0,113
404ACM104	104	97-104	13	M10	20	149	2	10	0,141
404ACM110	110	104-114	10	M10	20	163	2	10	0,144
404ACM129	129	123-131	10	M10	20	175	2	10	0,170
404ACM154	154	147-155	10	M10	20	196	2	5	0,192
404ACM204	204	200-206	10	M8+M10	28	267	2	5	0,342
404ACM254	254	249-256	10	M8+M10	28	295	2	5	0,463


**Abrazadera VULCANIZADA
AISI - 304**

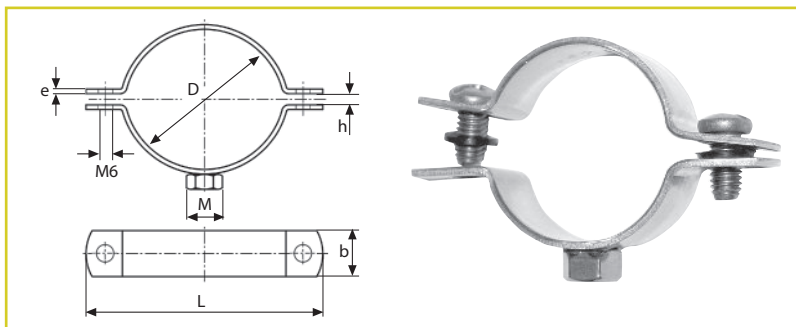
 Acero Inoxidable 1.4301/304
 Temperatura: -20°C a 120°C
 DIN 4109

Código	DN	D mm	L mm	e mm	b mm	M	Unidad Caja	Peso kg/u.
412AI008	15	15-18	58	2,5	20	M8	50	0,062
412AI010	18 3/8"	16-18	58	2,5	20	M8	50	0,062
412AI015	22 1/2"	20-24	63,5	2,5	20	M8	50	0,075
412AI020	28 3/4"	25-28	70	2,5	20	M8	50	0,084
412AI025	35 1"	31-35	79	2,5	20	M8	50	0,102
412AI032	42 1.1/4"	39-43	85	2,5	20	M8	50	0,106
412AI040	54 1.1/2"	47-54	97	2,5	20	M8	50	0,130
412AI050	2"	58-61	107	2,5	20	M8	20	0,145
412AI065	76,1 2.1/2"	73-76,5	128	2,5	30	M10	10	0,142
412AI080	88,9 3"	86-89	148	2,5	30	M10	10	0,164
412AI100	4"	110-115	168	2,5	30	M10	10	0,206


**Abrazadera ISOFÓNICA
AISI - 316**

 Acero Inoxidable 1.4401/316
 Temperatura: -20°C a 120°C

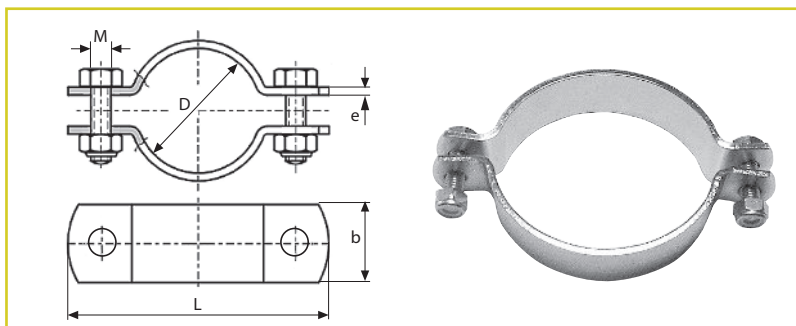
Código	DN	L mm	e mm	b mm	M	Unidad Caja	Peso kg/u.
414AIM054	54	102	2	20	M8	25	0,126
414AIM073	73	121	2	20	M8	25	0,157
414AI065	76,1 2.1/2"	124	2	20	M8	25	0,149
414AIM084	84	132	2	20	M8/M10	10	0,177
414AI080	88,9 3"	137	2	20	M8/M10	10	0,178
414AIM104	104	152	2	20	M8/M10	10	0,195
414AIM110	108	158	2	20	M8/M10	10	0,205
414AI100	114,3 4"	162	2	20	M8/M10	10	0,219
414AIM129	129	177	2	20	M8/M10	10	0,255
414AI125	139,7 5"	188	2	20	M8/M10	10	0,273
414AIM154	154	202	2	20	M8/M10	10	0,288
414AI150	160 6"	217	2	28	M8/M10	10	0,310



Abrazadera PRES

Acero Inoxidable
 Medidas desde 15 a 54 1.4401/316
 Medidas desde 76 a 108 1.4301/304

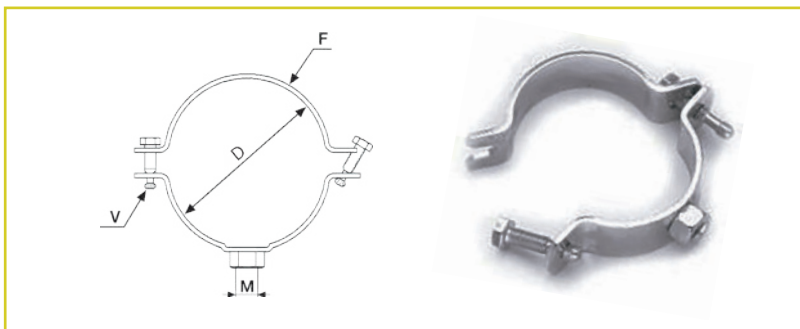
Código	D mm	h mm	M	b mm	L mm	e mm	Unid. caja	Peso kg/u.
40AP1015	15	2	M6	16	48	1,5	50	0,025
40AP1018	18	2	M6	16	53	1,5	50	0,027
40AP1022	22	2	M6	16	58	1,5	50	0,030
40AP1028	28	3	M6	16	63	1,5	50	0,033
40AP1035	35	3	M6	16	72	1,5	50	0,040
40AP1042	42	4	M8	16	82	1,5	25	0,044
40AP1054	54	4	M8	16	94	1,5	25	0,057
402AC065	76	7	M10	30	115	2,5	20	0,187
402AC080	88	7	M10	30	130	2,5	20	0,212
404ACM110	108	15	M10	30	170	2,5	20	0,274



Abrazadera ALIMENTARIA AISI - 304

Acero Inoxidable 1.4301/304

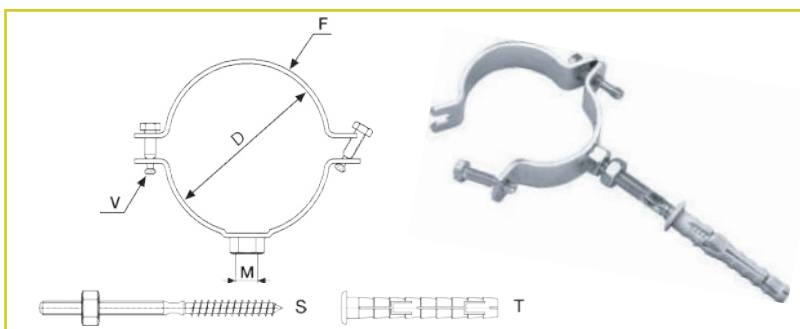
Código	ø Tubo mm	D mm	M	b mm	L mm	e mm	Unid. caja	Peso kg/u.
422AA012	12	13	M6	20	57	2	100	0,048
422AA018	18	18	M6	20	64	2	100	0,053
422AA022	22	22	M6	20	70	2	50	0,056
422AA028	28	28	M6	20	75	2	50	0,061
422AA034	34	34	M6	20	81	2	50	0,068
422AA040	40	40	M6	20	87	2	50	0,073
422AA052	52	53	M8	20	100	3	25	0,139
422AA065	63	63	M8	20	111	3	25	0,157
422AA070	70	70	M8	20	118	3	25	0,163
422AA085	85	85	M8	25	133	3	20	0,233
422AA104	104	105	M8	25	154	3	15	0,255
422AA129	129	130	M8	30	190	4	8	0,466
422AA154	154	155	M8	30	222	4	5	0,945
422AA204	204	206	M8	40	275	4	5	0,923



Abrazadera PRATIKO

Acero al carbono St. W24

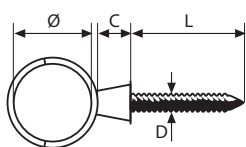
Código	D	D mm	F mm	V mm	M	Unid. caja	Peso kg/u.
49AP010	3/8"	16-18	20x2,5	M6x20	M8	100	0,063
49AP015	1/2"	20-22	20x2,5	M6x20	M8	100	0,065
49AP020	3/4"	25-28	20x2,5	M6x25	M8	100	0,069
49AP025	1"	31-35	20x2,5	M6x25	M8	100	0,078
49AP032	1.1/4"	39-43	20x2,5	M6x25	M8	50	0,089
49AP040	1.1/2"	45-48,5	20x2,5	M6x25	M8	50	0,093
49AP054	Ø54	52-56	20x2,5	M6x25	M8	50	0,100
49AP050	2"	58-61	20x2,5	M6x25	M8	50	0,108
49AP065	2.1/2"	73-76,5	30x2,5	M6x25	M10	20	0,18
49AP080	3"	86-89	30x2,5	M6x25	M10	20	0,215
49AP108	Ø108	106-110	30x2,5	M6x25	M10	20	0,232
49AP100	4"	110-115	30x2,5	M6x25	M10	20	0,256



Abrazadera PRATIKO Con espárrago y taco

Acero al carbono St. W24

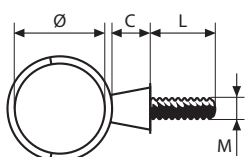
Código	DN	D mm	F mm	V mm	S mm	T mm	Unid. caja	Peso kg/u.
49APT010	3/8"	16-18	20x2,5	M6x20	M8x100	10x70	100	0,095
49APT015	1/2"	20-22	20x2,5	M6x20	M8x100	10x70	100	0,098
49APT020	3/4"	25-28	20x2,5	M6x25	M8x100	10x70	100	0,100
49APT025	1"	31-35	20x2,5	M6x25	M8x100	10x70	50	0,110
49APT032	1.1/4"	39-43	20x2,5	M6x25	M8x100	10x70	50	0,121
49APT040	1.1/2"	45-48,5	20x2,5	M6x25	M8x100	10x70	50	0,128
49APT054	Ø54	52-56	20x2,5	M6x25	M8x100	10x70	50	0,130
49APT050	2"	58-61	20x2,5	M6x25	M8x100	10x70	50	0,133
49APT065	2.1/2"	73-76,5	30x2,5	M6x25	M10x120	14x70	20	0,261
49APT080	3"	86-89	30x2,5	M6x25	M10x120	14x70	20	0,288
49APT108	Ø108	106-110	30x2,5	M6x25	M10x120	14x70	20	0,305
49APT100	4"	110-115	30x2,5	M6x25	M10x120	14x70	20	0,326



Abrazadera PUZLE Simple

Acero Inoxidable 1.4301/304

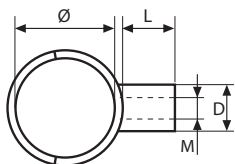
Código	D mm	d mm	L mm	c mm	Unid. caja	Peso kg/u.
44AS10	10	3,9	25	7	150	0,005
44AS12	12	3,9	25	7	150	0,006
44AS15	15	4,8	35	7	100	0,011
44AS18	18	4,8	35	7	100	0,014
44AS22	22	4,8	35	7	100	0,022
44AS28	28	4,8	35	7	50	0,032
44AS35	35	6,3	45	9	10	0,065
44AS42	42	6,3	45	9	7	0,088



Abrazadera PUZLE Macho

Acero Inoxidable 1.4301/304

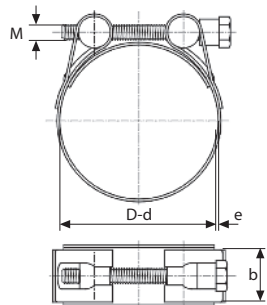
Código	D mm	M	L mm	c mm	Unid. caja	Peso kg/u.
44AM10	10	M5	12	7	150	0,005
44AM15	15	M6	12	6	100	0,011
44AM18	18	M6	12	6	100	0,014
44AM22	22	M6	12	6	100	0,022
44AM28	28	M6	12	6	20	0,032



Abrazadera PUZLE Hembra

Acero Inoxidable 1.4301/304

Código	D mm	M	L mm	c mm	Unid. caja	Peso kg/u.
44AH10	10	M6	10	9	150	0,006
44AH12	12	M6	10	9	150	0,006
44AH15	15	M6	12	10	100	0,011
44AH18	18	M6	12	10	100	0,015
44AH22	22	M6	12	10	100	0,022
44AH28	28	M6	12	10	20	0,032
44AH35	35	M8	15	12	10	0,061
44AH42	42	M8	15	12	7	0,082



Abrazadera Flexible DIN 3017 SUPER

Acero Inoxidable 1.4401/316 (W5)

Código	D-d mm	M	b mm	e mm	Unid. caja	Peso kg/u.
43ASU017	17 - 19	M5	18	0,8	100	0,029
43ASU020	20 - 22	M5	18	0,8	100	0,031
43ASU023	23 - 25	M5	18	0,8	100	0,032
43ASU026	26 - 28	M5	18	0,8	100	0,034
43ASU029	29 - 31	M5	18	0,8	100	0,036
43ASU032	32 - 35	M6	20	1,0	100	0,073
43ASU036	36 - 39	M6	20	1,0	90	0,074
43ASU040	40 - 43	M6	20	1,0	75	0,077
43ASU044	44 - 47	M6	20	1,0	75	0,082
43ASU048	48 - 51	M6	20	1,0	70	0,083
43ASU052	52 - 55	M6	20	1,0	60	0,086
43ASU056	56 - 59	M6	20	1,0	50	0,088
43ASU060	60 - 63	M6	20	1,0	40	0,092
43ASU064	64 - 67	M8	25	1,2	60	0,160
43ASU068	68 - 73	M8	25	1,2	52	0,161
43ASU074	74 - 79	M8	25	1,2	48	0,166
43ASU080	80 - 85	M8	25	1,2	44	0,175
43ASU086	86 - 91	M8	25	1,2	36	0,180
43ASU092	92 - 97	M8	25	1,2	32	0,182
43ASU098	98 - 103	M8	25	1,2	24	0,189
43ASU104	104 - 112	M8	25	1,2	24	0,197
43ASU113	113 - 121	M8	25	1,2	20	0,202
43ASU122	122 - 130	M8	25	1,2	16	0,212
43ASU131	131 - 139	M8	25	1,2	16	0,221
43ASU140	140 - 148	M8	25	1,6	12	0,253
43ASU149	149 - 161	M8	25	1,6	8	0,273
43ASU162	162 - 174	M8	25	1,6	8	0,297
43ASU175	175 - 187	M8	25	1,6	8	0,312
43ASU188	188 - 200	M8	25	1,6	8	0,320
43ASU201	201 - 213	M8	25	1,6	5	0,328
43ASU214	214 - 226	M8	25	1,6	5	0,333
43ASU227	227 - 239	M8	25	1,6	5	0,350



**Abrazadera SIN FIN
DIN 3017L**
Fleje de 12 mm

Acero Inoxidable 1.4301/304 (W4)

Código	Dimensión mm	Medida pulgadas	Unid. caja
47ASF016	16 - 27	1/2"	100
47ASF020	20 - 32	3/4"	100
47ASF023	23 - 35	7/8"	100
47ASF025	25 - 40	1"	100
47ASF030	30 - 45	1.1/4"	100
47ASF032	32 - 50	1.1/2"	50
47ASF040	40 - 60	1.3/4"	50
47ASF050	50 - 70	2"	50
47ASF060	60 - 80	2.1/2"	25
47ASF070	70 - 90	3"	25
47ASF080	80 - 100		25
47ASF090	90 - 110	4"	25
47ASF100	100 - 120		25
47ASF110	110 - 130	5"	25

Código	Dimensión mm	Medida pulgadas	Unid. caja
47ASF120	120 - 140		25
47ASF130	130 - 150	6"	25
47ASF140	140 - 160		25
47ASF150	150 - 170		25
47ASF160	160 - 180		25
47ASF170	170 - 190		25
47ASF180	180 - 200		20
47ASF190	190 - 210		20
47ASF200	200 - 220		20
47ASF210	210 - 230		20
47ASF220	220 - 240		20
47ASF230	230 - 250		20
47ASF240	240 - 260		20



**Abrazadera SIN FIN
DIN 3017L - ESTRECHA**
Fleje de 9 mm

Acero Inoxidable 1.4301/304 (W4)

Código	Dimensión mm	Medida pulgadas	Unid. caja
47ASFE008	8 - 12		100
47ASFE010	10 - 16	3/16"	100
47ASFE012	12 - 22	3/8"	100
47ASFE016	16 - 27	1/2"	100
47ASFE020	20 - 32	3/4"	100
47ASFE023	23 - 35	7/8"	100
47ASFE025	25 - 40	1"	100
47ASFE030	30 - 45	1.1/4"	50
47ASFE032	32 - 50	1.1/2"	50
47ASFE040	40 - 60	1.3/4"	50
47ASFE050	50 - 70	2"	50
47ASFE060	60 - 80	2.1/2"	50