

# D12



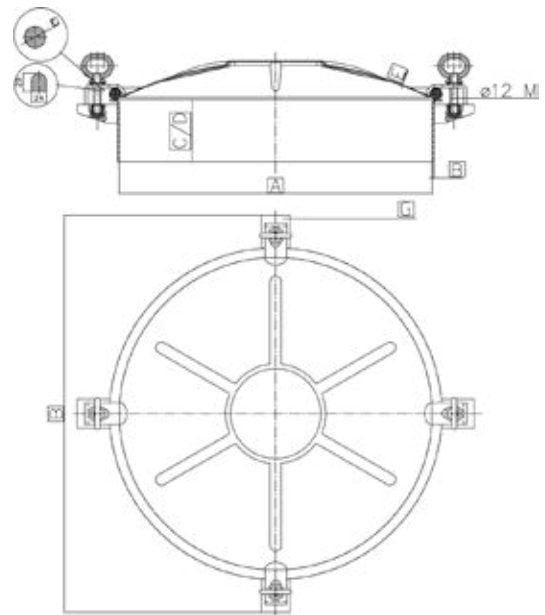
Laveggi - Lids & Manholes

 **Chiusino superiore apertura esterna.**

 **Upper manhole with outwardly opening.**

- LUCE UTILE DI PASSAGGIO:  
150-200-250-300-360-385-420-455-500-600 mm
- PRESSIONE MASSIMA DI ESERCIZIO:  
Vedi i dati in tabella
- MATERIALE:  
AISI 304(W.NR.1.4301) - AISI 316/L(W.NR.1.4404)
- VOLANTINO DI SERIE:  
Galletto in bronzo cromato (GLLBRZ1201)
- GUARNIZIONE DI SERIE:  
EPDM grigio
- FINITURA SUPERFICIALE DI SERIE:  
Coperchio lucido/Telaio 2B

- ACCESS:  
150-200-250-300-360-385-420-455-500-600 mm
- MAX WORKING PRESSURE:  
Check the data in the chart
- MATERIAL:  
Stainless steel AISI 304(W.NR.1.4301) - AISI 316/L(W.NR.1.4404)
- STANDARD HANDWHEEL:  
Bronze plated (GLLBRZ1201)
- STANDARD GASKET:  
Grey EPDM gasket
- STANDARD FINISH:  
Polished cover/2B frame



<b>A</b>	150	200	250	300	360	385	420	455	500	600
<b>B</b>	2,0	2,5	2,5	2,5	2,5	2,5	2,5	2,5	2,5	2,5
<b>C</b>	45/90	50/100	50/100	50/100	50/100	50/100	50/100	50/100	50/100	50/100
<b>D</b>						130/250	130/250	130/250	130/250	130/250
<b>E</b>	1,5	2,0	1,5	1,5	1,5	1,5	1,2	1,5	1,5	2,0
<b>F</b>	Vedi dis.	Ø16,5	Ø16,5	Ø17	Ø15	Ø16,5	Ø13	Ø15,5	Ø17	Ø17
<b>G</b>	3	4	4	4	4	4	4	4	4	5
<b>PRESSIONE PRESSURE</b>	-0,5/+0,2 Bar	-0,5/+0,2 Bar	-0,5/+0,2 Bar	-0,5/+0,2 Bar	-0,5/+0,2 Bar	-0,5/+0,1 Bar	-0,5/+0,1 Bar	-0,5/+0,01 Bar	-0,5/+0,01 Bar	0 Bar

\* A PAG. 164 VEDERE CARATTERISTICHE AGGIUNTIVE.  
\* FOR FURTHER DETAILS CHECK PAGE 164.

FOTO A SCOPO ILLUSTRATIVO - PHOTOS FOR ILLUSTRATIVE PURPOSES ONLY