



QUILINOX[®]
ALL ABOUT FLUIDS

1947
2022

75

since 1947
LAVEGGI
Ow
Life & Manholes

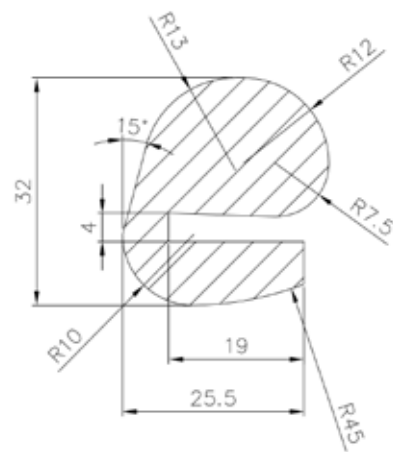
SETTORE GUARNIZIONI

GASKET SECTOR


Art. A1

 Sezione guarnizione art. A1

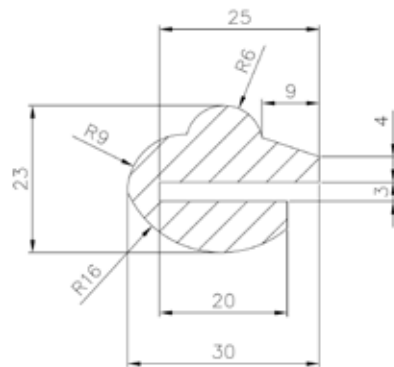
 Profile gasket for art. A1



Art. A2-A4

 Sezione guarnizione art. A2-A4

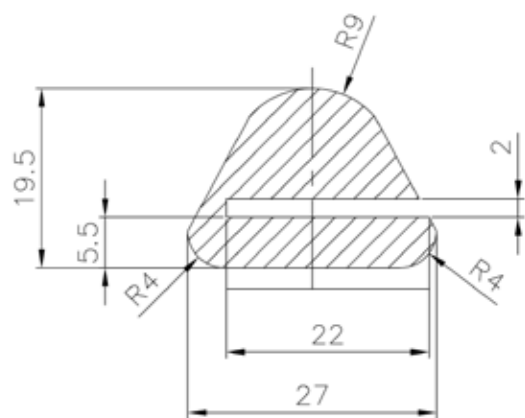
 Profile gasket for art. A2-A4




Art. A3-A5


 Sezione guarnizione art. A3-A5

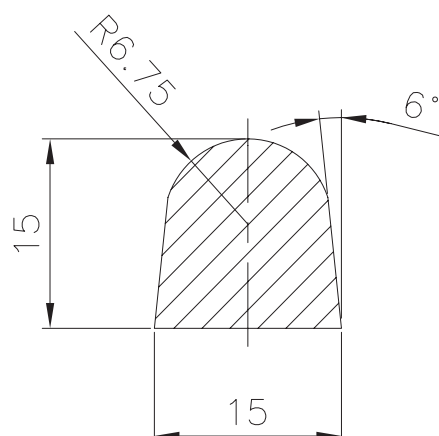
 Profile gasket for art. A3-A5



Art. A6-A7-A8-A9-A10-A13-A14-A20-A24-A35


 Sezione guarnizione art. A6-A7-A8-A9-A10-A13-A14-A20-A24-A35

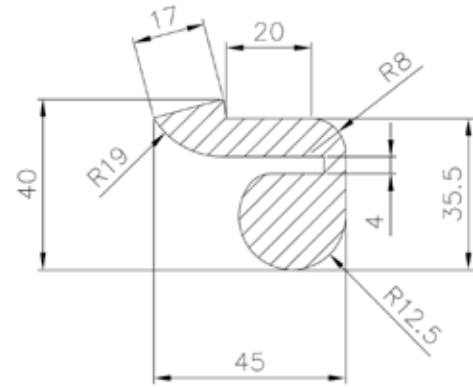
 Profile gasket for art. A6-A7-A8-A9-A10-A13-A14-A20-A24-A35



Art. A11-A12


 Sezione guarnizione art. A11-A12 4 mm

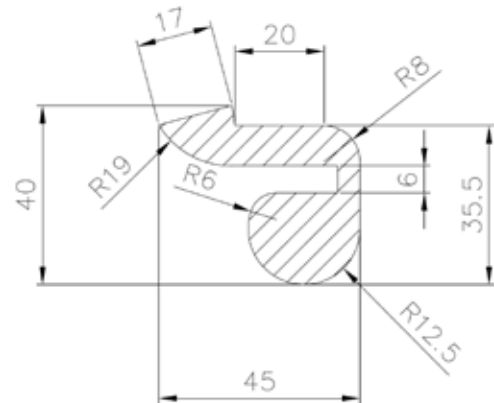
 Profile gasket for art. A11-A12 4 mm



Art. A11-A12

 Sezione guarnizione art. A11-A12 6 mm

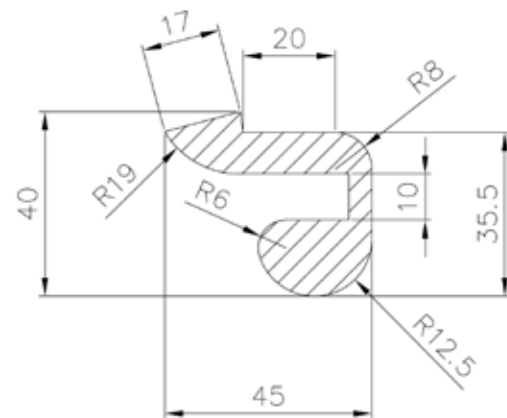
 Profile gasket for art. A11-A12 6 mm



Art. A11-A12


 Sezione guarnizione art. A11-A12 10 mm

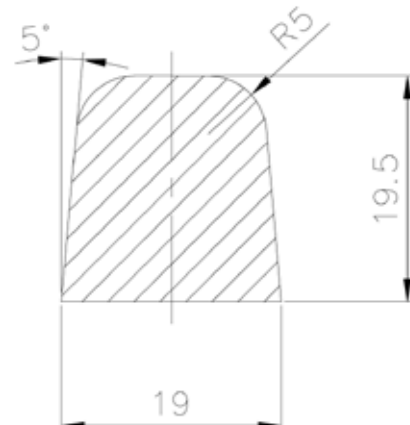
 Profile gasket for art. A11-A12 10 mm



Art. A15-A16- A21-A31

 Sezione guarnizione art. A15-A16-A21-A31

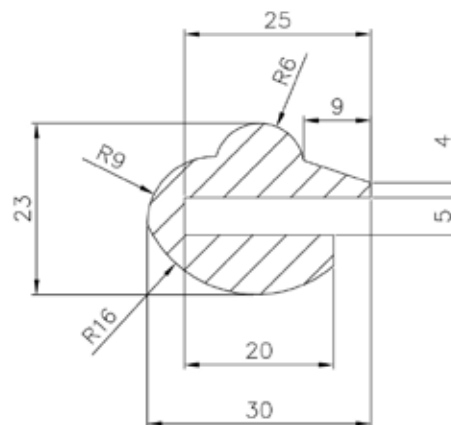
 Profile gasket for art. A15-A16-A21-A31



Art. A17-A18


 Sezione guarnizione art. A17-A18

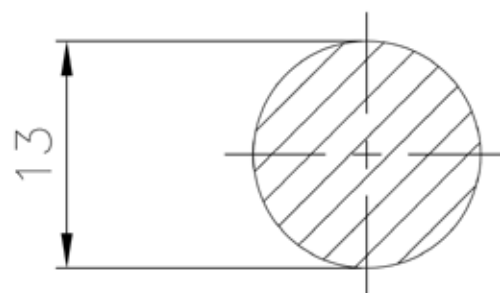
 Profile gasket for art. A17-A18



Art. A19-A22-A23

 Sezione guarnizione art. A19-A22-A23

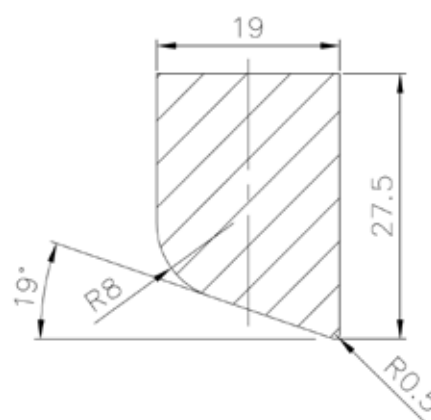
 Profile gasket for art. A19-A22-A23




Art. A25

 Sezione guarnizione art. A25

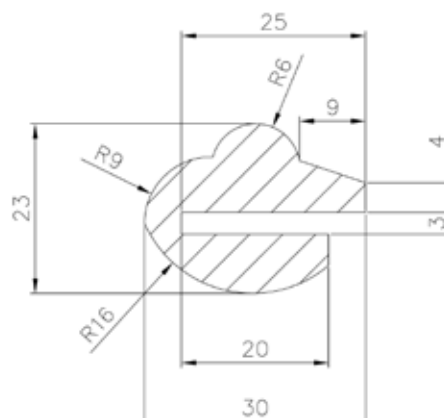
 Profile gasket for art. A25



Art. A26-A27

 Sezione guarnizione art. A26-A27

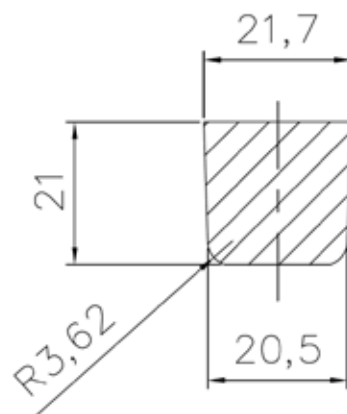
 Profile gasket for art. A26-A27



Art. A29

 Sezione guarnizione art. A29

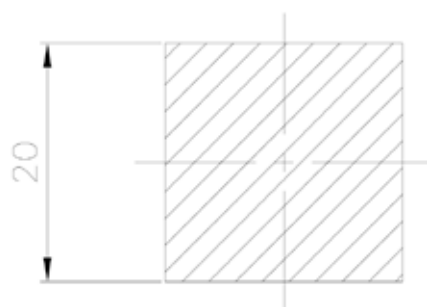
 Profile gasket for art. A29




Art. B1


 Sezione guarnizione art. B1

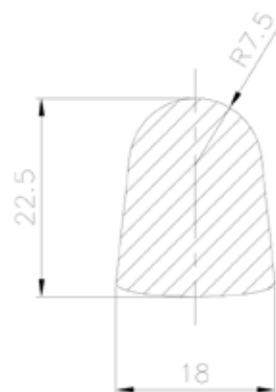
 Profile gasket for art. B1




Art. B2-B6-B8- B11-B12-B15- B18-B23-B24


 Sezione guarnizione art. B2-B6-B8-B11-B12-
B15-B18-B23-B24

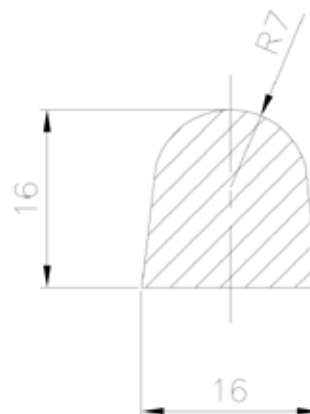
 Profile gasket for art. B2-B6-B8-B11-B12-
B15-B18-B23-B24




Art. B3-B13- B16


 Sezione guarnizione art. B3-B13-B16

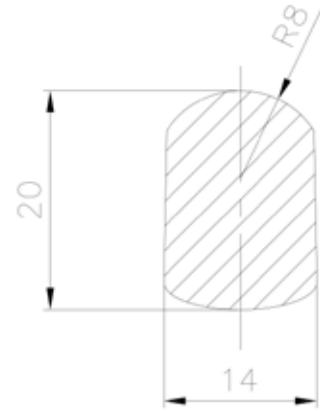
 Profile gasket for art. B3-B13-B16



Art. B4-B5-B7- B10-B14-B20- B22

 Sezione guarnizione art. B4-B5-B7-B10-B14-B20-B22

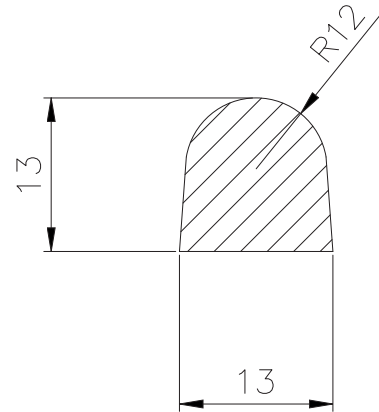
 Profile gasket for art. B4-B5-B7-B10-B14-B20-B22




Art. B26-B27


 Sezione guarnizione art. B26-B27

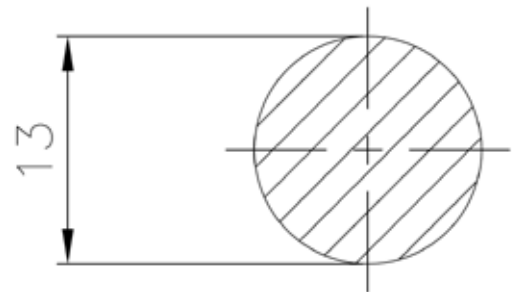
 Profile gasket for art. B26-B27



Art. C1-C4-C5- D4-D6-D7-D9- D12 ϕ 420


 Sezione guarnizione art. C1-C4-C5-D4-D6-D7-D9-D12 ϕ 420

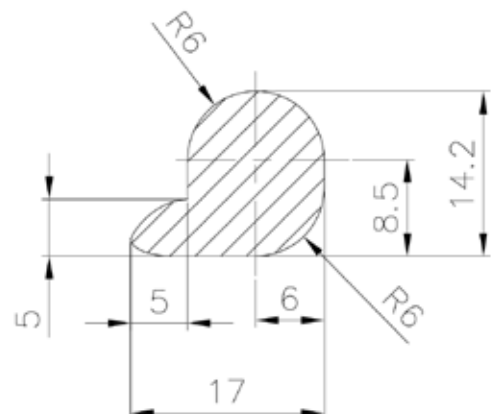
 Profile gasket for art. C1-C4-C5-D4-D6-D7-D9-D12 ϕ 420




Art. C2-C3 ϕ 420


 Sezione guarnizione art. C2-C3 ϕ 420

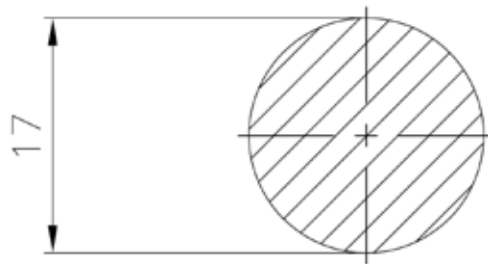
 Profile gasket for art. C2-C3 ϕ 420




Art. C3-C5-D9-D12 ϕ 300


 Sezione guarnizione art. C3-C5-D9-D12 ϕ 300

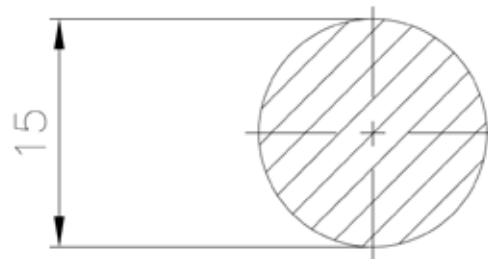
 Profile gasket for art. C3-C5-D9-D12 ϕ 300



Art. C3-C5-D9-D12 ϕ 360


 Sezione guarnizione art. C3-C5-D9-D12 ϕ 360

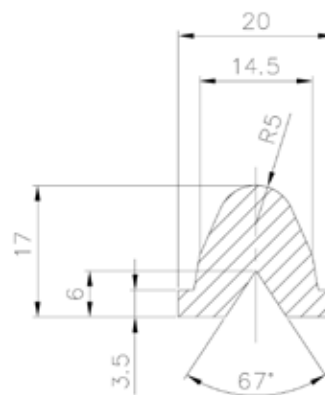
 Profile gasket for art. C3-C5-D9-D12 ϕ 360




Art. D1 TRASPORTO

 Sezione guarnizione art. D1 TRASPORTO

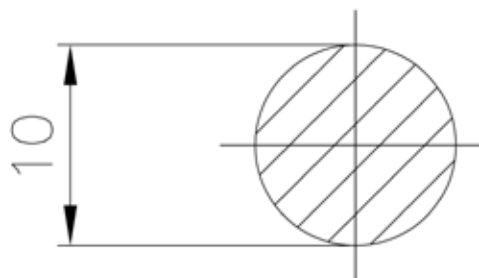
 Profile gasket for art. D1 TRASPORTO




Art. D2-D3-D13-D26

 Sezione guarnizione art. A28-A36-D1-D2-D3-D13-D25-D26-D32-D34-D36-D39

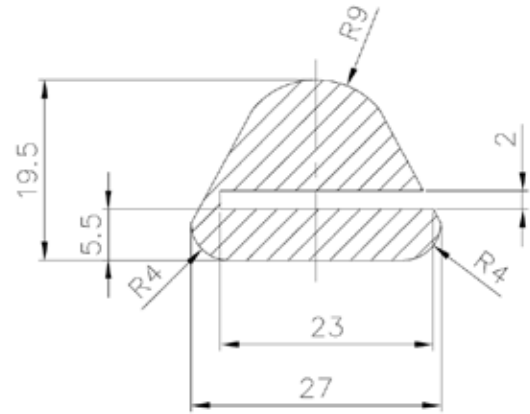
 Profile gasket for art. A28-A36-D1-D2-D3-D13-D25-D26-D32-D34-D36-D39



Art. D5 ϕ 420

 Sezione guarnizione art. D5 ϕ 420

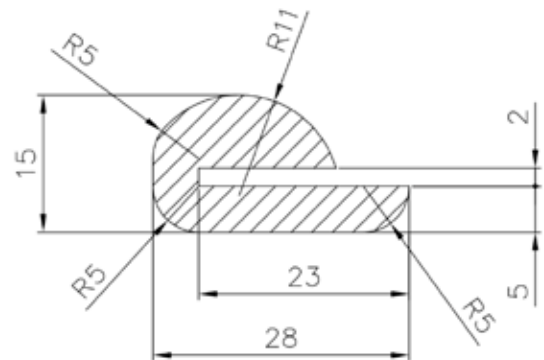
 Profile gasket for art. D5 ϕ 420




Art. D5 ϕ 460

 Sezione guarnizione art. D5 ϕ 460

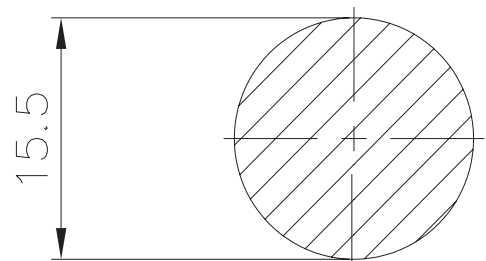
 Profile gasket for art. D5 ϕ 460




Art. D6-D7 ϕ 460


 Sezione guarnizione art. D6-D7 ϕ 460

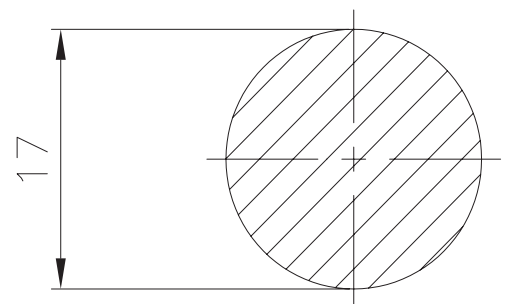
 Profile gasket for art. D6-D7 ϕ 460




Art. D6-D7 ϕ 500

 Sezione guarnizione art. D6-D7 ϕ 500

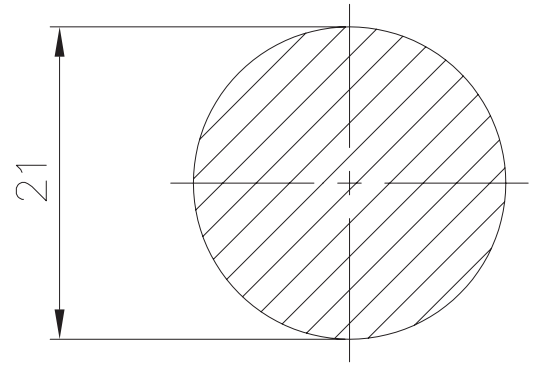
 Profile gasket for art. D6-D7 ϕ 500




Art. D6-D7 Ø600


 Sezione guarnizione art. D6-D7Ø600

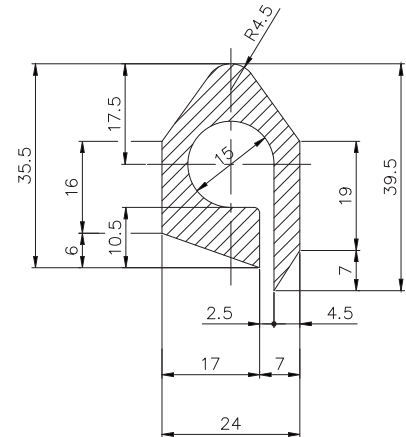
 Profile gasket for art. D6-D7Ø600




Art. D8 RICCIOLO Ø420


 Sezione guarnizione art. D8 RICCIOLO Ø420

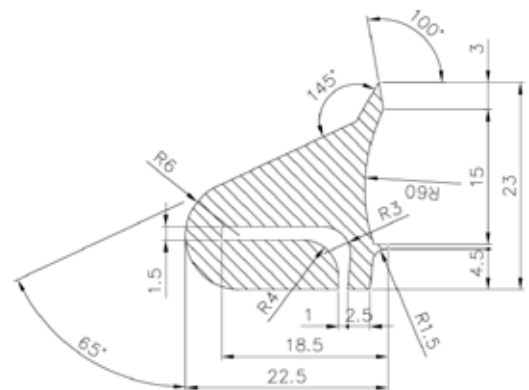
 Profile gasket for art. D8 RICCIOLO Ø420




Art. D8-D14-D15- D17-D18-D19- D20-D22-D24


 Sezione guarnizione art. D8-D14-D15-D17-D18-D19-D20-D22-D24

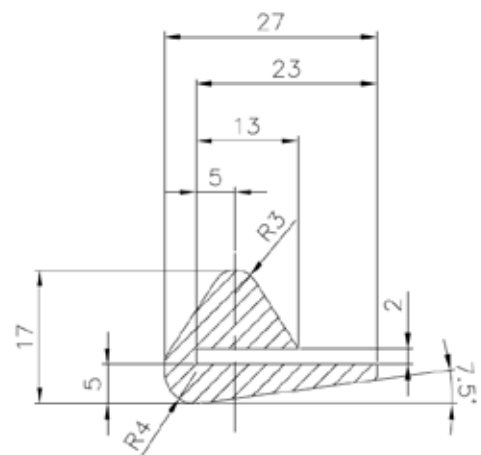
 Profile gasket for art. D8-D14-D15-D17-D18-D19-D20-D22-D24



Art. D8-D15-D17- D19-D20-D22-D23


 Sezione guarnizione art. D8-D15-D17-D19-D20-D22-D23

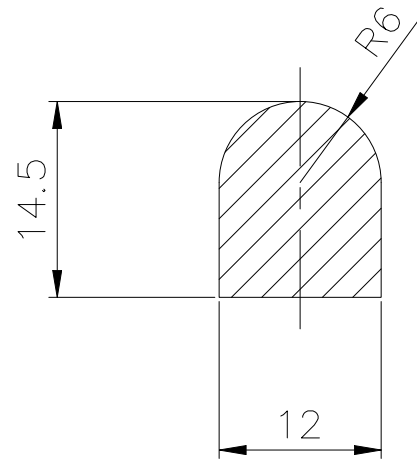
 Profile gasket for art. D8-D15-D17-D19-D20-D22-D23



Art. D9-D10 Ø150


 Sezione guarnizione art. D9-D10Ø150

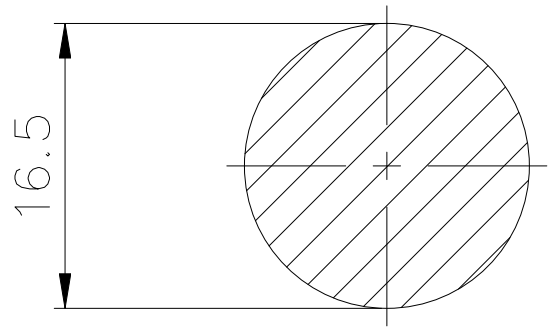
 Profile gasket for art. D9-D10Ø150



Art. D9-D10 Ø200


 Sezione guarnizione art. D9-D10Ø200

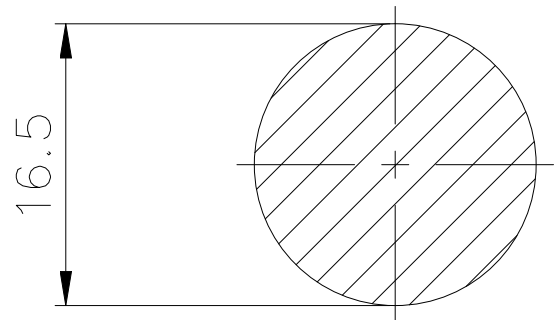
 Profile gasket for art. D9-D10Ø200



Art. D9-D10 Ø250


 Sezione guarnizione art. D9-D10Ø250

 Profile gasket for art. D9-D10Ø250



Art. D9-D10 Ø385

 Sezione guarnizione art. D9-D10Ø385

 Profile gasket for art. D9-D10Ø385

