

A12 PED



 **Portella ovale a pressione con OMOLOGAZIONE PED ad apertura interna.**

 **Oval shaped pressure door with PED approval. PED CERTIFICATION: 4 Bar - 9 Bar - 15 Bar.**

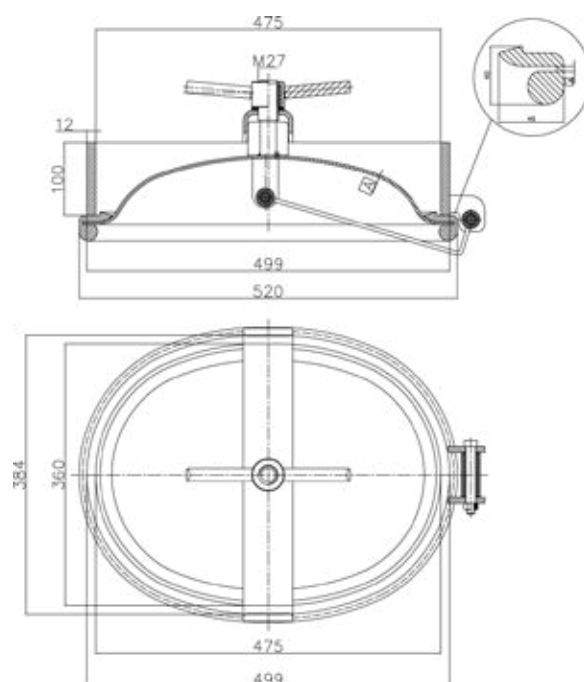
- LUCE UTILE DI PASSAGGIO:
480 x 370 telaio h=100x12
- MATERIALE:
AISI 304(W.NR.1.4301) - AISI 316/L(W.NR.1.4404)
- VOLANTINO DI SERIE:
Volantino INOX (VLT27RZ201L)
- FINITURA SUPERFICIALE DI SERIE:
Coperchio lucido/Telaio satinato

Omologazione Ped: 4 Bar - 9 Bar - 15 Bar
Temperatura massima di esercizio: -20/+100°C
Guarnizione di serie: 4 Bar guarnizione EPDM grigio / 9 Bar guarnizione EPDM grigio / 15 Bar guarnizione EPDM rosso

- ACCESS:
480 x 370 frame h=100x12
- MATERIAL:
Stainless steel AISI 304(W.NR.1.4301) - AISI 316/L(W.NR.1.4404)
- STANDARD HANDWHEEL:
Stainless steel handwheel (VLT22RZ201L)
- STANDARD FINISH:
Polished cover/Satin frame

Ped certification: 4 Bar - 9 Bar - 15 Bar
Max working temperature: -20/+100°C
Standard gasket: 4 Bar grey EPDM gasket / 9 Bar grey EPDM gasket / 15 Bar red EPDM gasket

PED	4 bar	A	4 mm
PED	9 bar	A	6 mm
PED	15 bar	A	10 mm



* A PAG. 164 VEDERE CARATTERISTICHE AGGIUNTIVE.
* FOR FURTHER DETAILS CHECK PAGE 164.