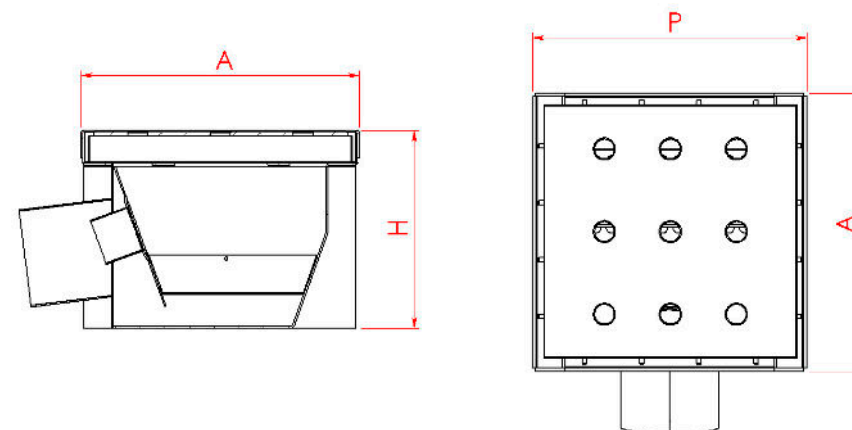
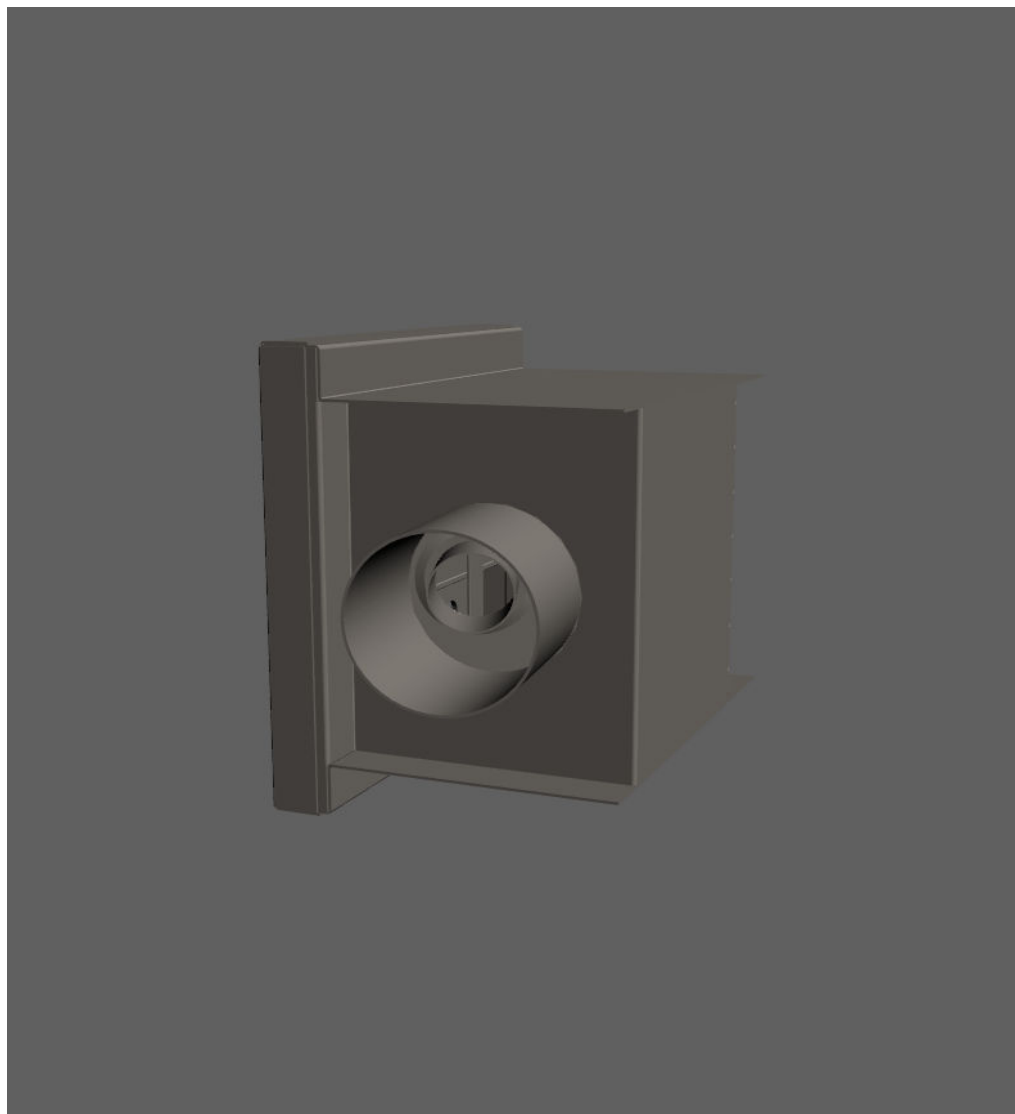


Ficha técnica: SUMIDEROS CON SALIDA LATERAL



Construcción en acero inox. AISI 304. Los sumideros están contruidos con salida lateral o salida fondo. Los sumideros según tamaño, se pueden instalar con canalinas. Pueden estudiarse otras medidas según las necesidades de la instalación.

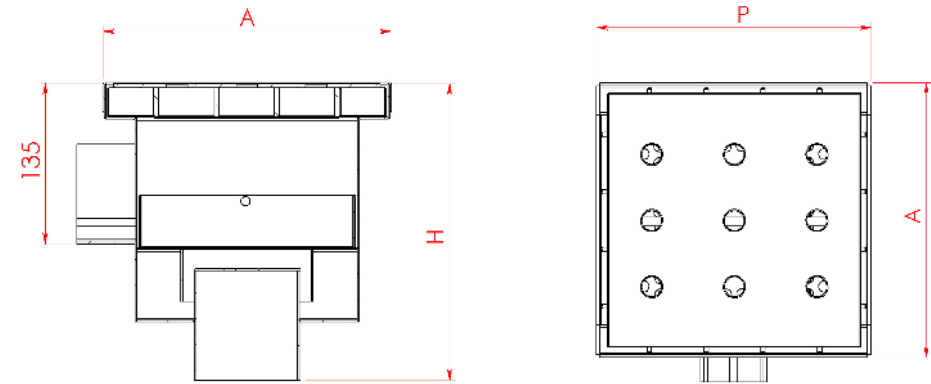
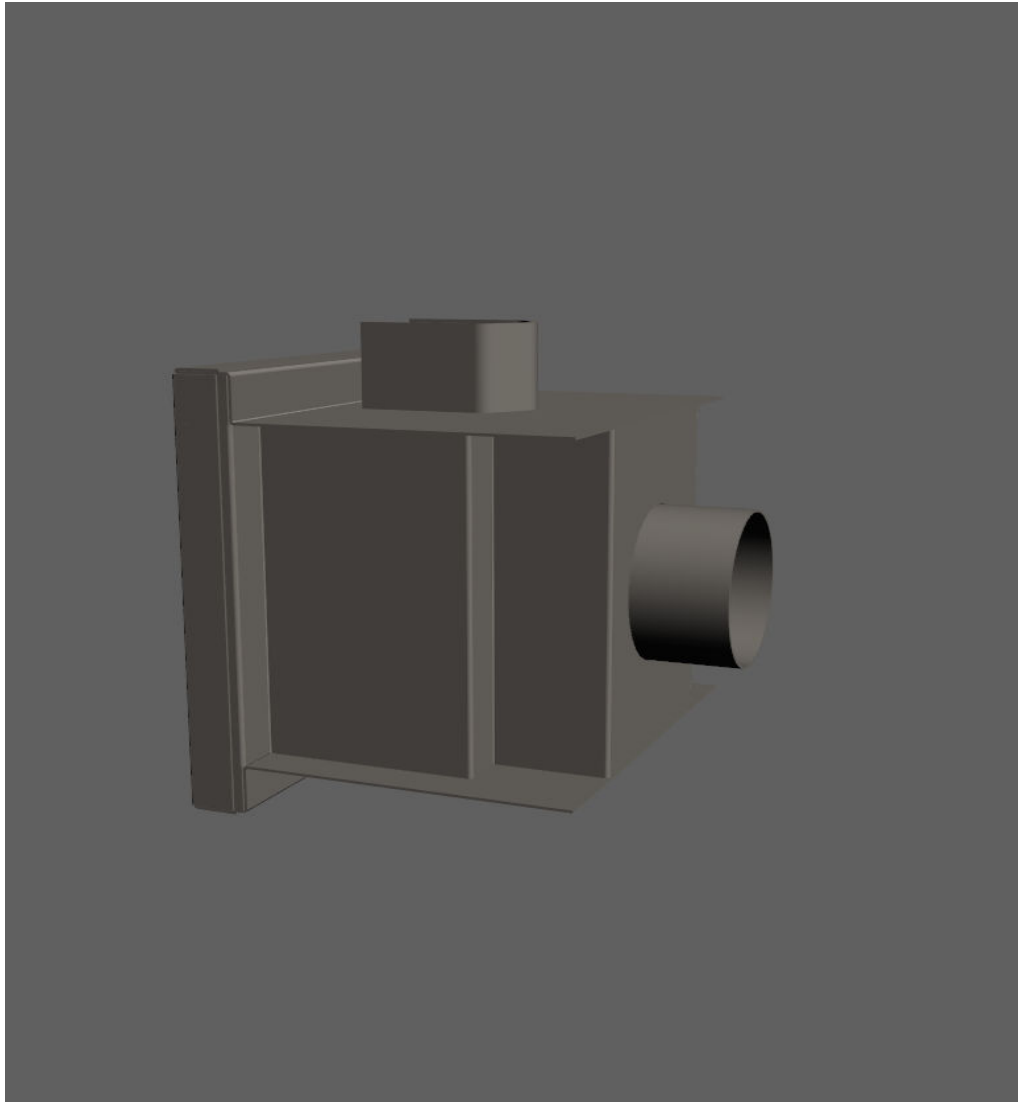
Dimensiones			Diámetro mm. (tubo de salida)	Cesta	Nº entradas (para canalina)	Referencia
A	P	H				
200	200	120	50.8	No	-	406
250	250	170	90	Si	-	408
300	300	250	110	Si	-	410
250	250	170	90	Si	1	413
250	250	170	90	Si	2	414
300	300	250	110	Si	1	417
300	300	250	110	Si	2	418



QUILINOX[®]
ALL ABOUT FLUIDS



902 304 316 
quilinox@quilinox.com 
www.quilinox.com 

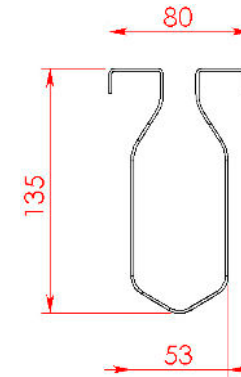
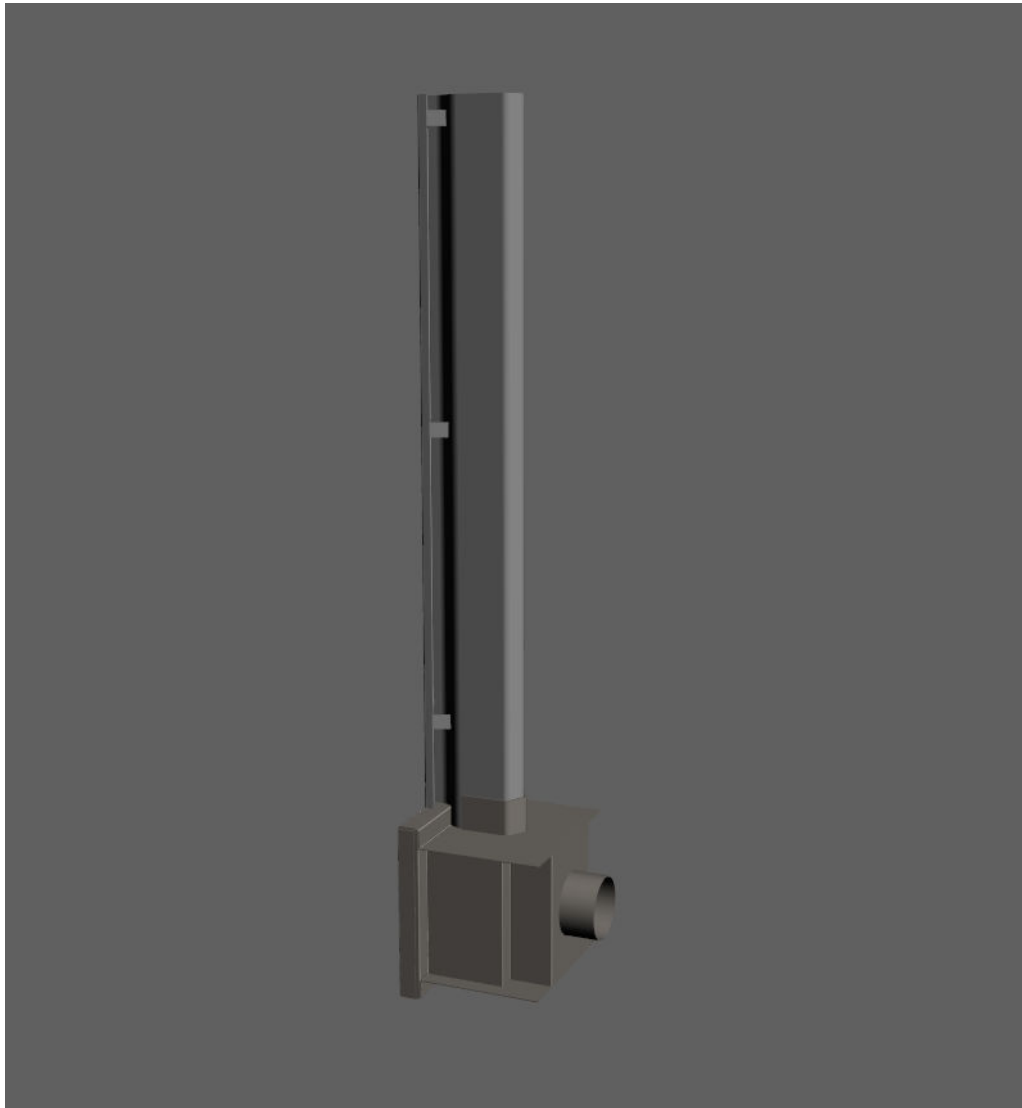


Construcción en acero inox. AISI 304. Los sumideros están contruidos con salida lateral o salida fondo. Los sumideros según tamaño, se pueden instalar con canalinas.

Pueden estudiarse otras medidas según las necesidades de la instalación.

Dimensiones			Diámetro mm. (tubo de salida)	Cesta	Nº entradas (para canalina)	Referencia
A	P	H				
150	150	90	50.8	No	-	404
200	200	120	50.8	No	-	405
250	250	190	90	Si	-	407
300	300	190	100	Si	-	409
250	250	250	90	Si	1	411
250	250	250	90	Si	2	412
300	300	293	100	Si	1	415
300	300	293	100	Si	2	416

Ficha técnica: Ref. 401 - CANALINA DESAGÜE



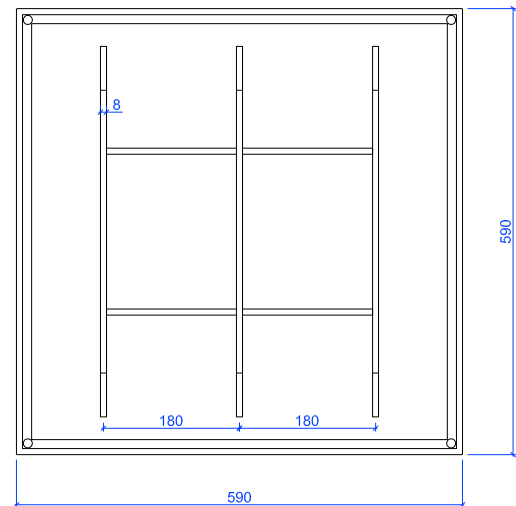
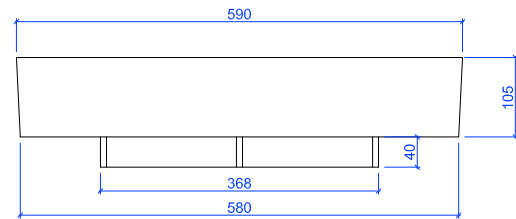
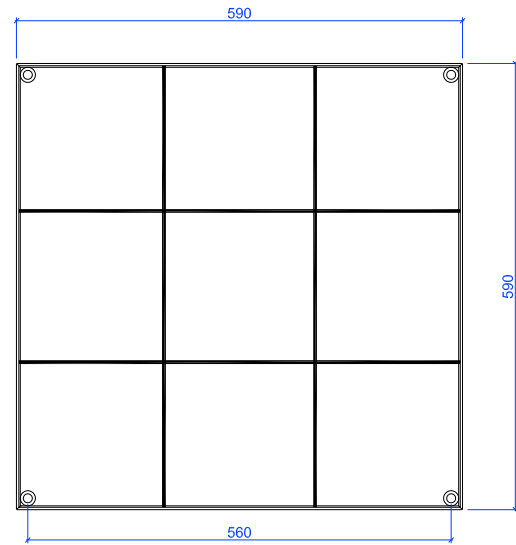
La canalina está diseñada para conseguir una correcta higiene en industrias alimentarias, conduciendo y evacuando aguas residuales.

Producto de calidad y durabilidad fabricado en acero inoxidable AISI 304 .

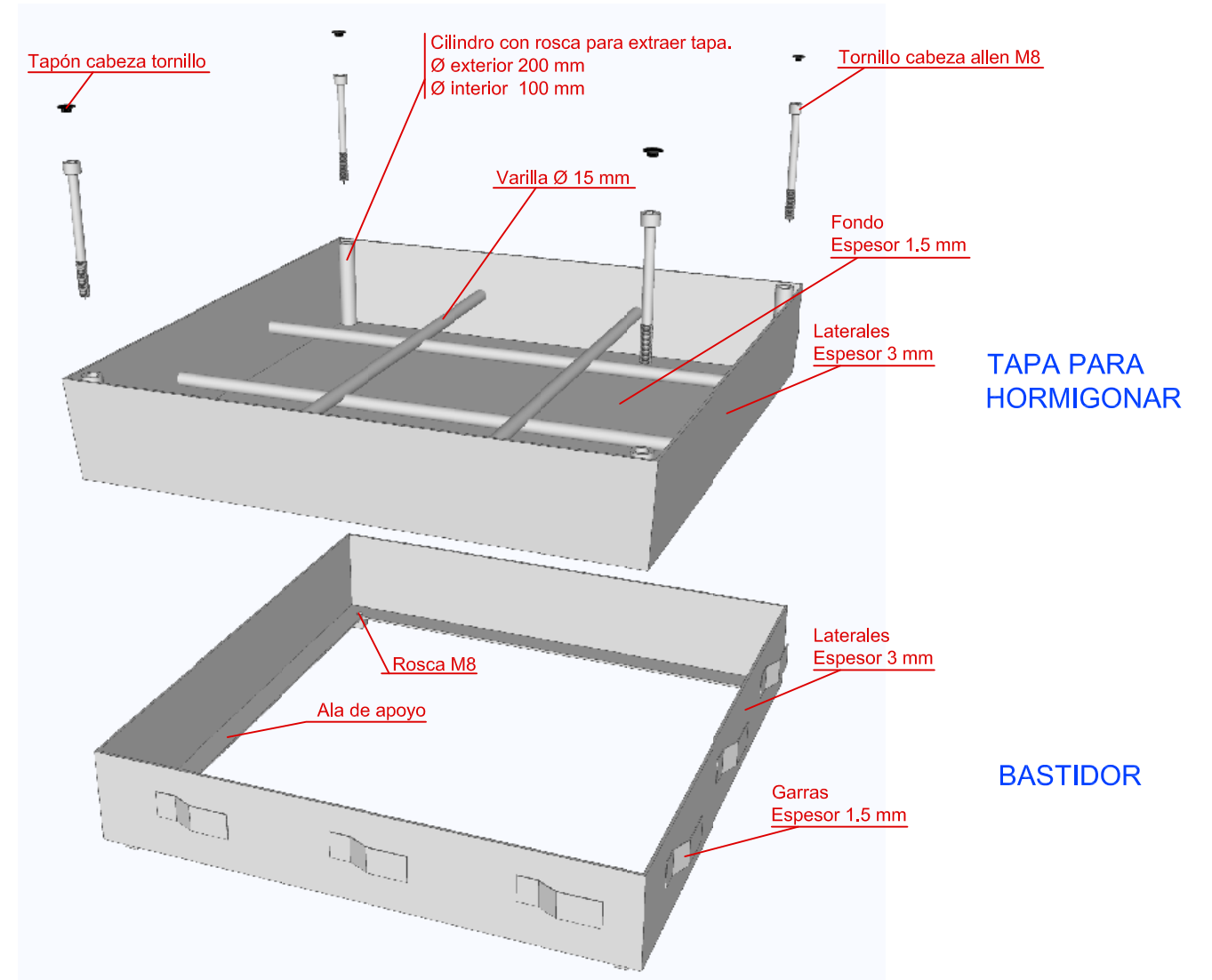
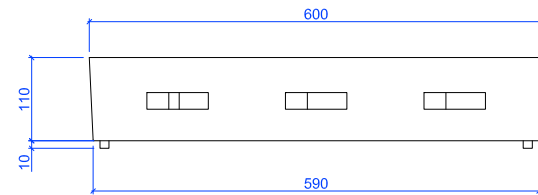
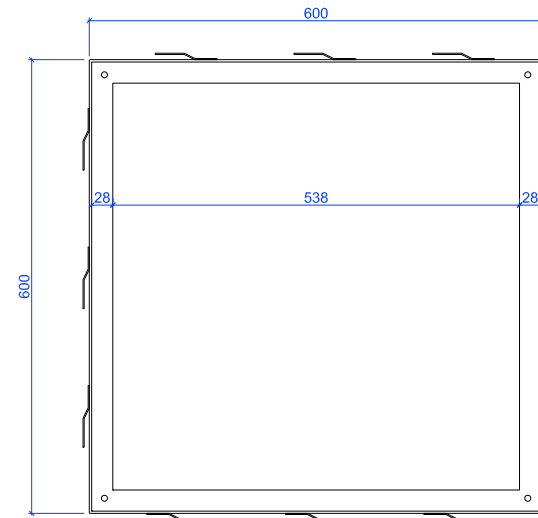
Tienen una pendiente de 1% y los sumideros se pueden instalar en los extremos o en el centro.

La longitud de las canalinas se harán en función de las necesidades de la instalación.

TAPA PARA HORMIGONAR



BASTIDOR



TAPA PARA HORMIGONAR

BASTIDOR

Peso (sin rellenar) 25,250 Kg

ARQUETA CON TAPA PARA HORMIGONAR				
PROYECTO	-	FECHA	NOMBRE	
SITUACIÓN	-	23/04/2013	JSS	
PLANO	FECHA	TÍTULO	REFERENCIA_	
01	23/04/2013	VISTAS ARQUETA	CIF/NIF_	
	ESCALA		COTAS EN M	
	1/10		HOJA 1 DE 1	