



DAMPER MARIPOSA

El modelo ML se trata de un damper mariposa para el montaje entre bridas en conducciones para gases. El estándar de ORBINOX está diseñado para trabajar con presiones de 100 mbar, con velocidades recomendadas inferiores a 30 m/s y temperaturas de 600 °C.

Se trata de una válvula de estanqueidad relativa con un grado de cierre del 90% al 99% pudiéndose llegar al 100% si se incluye un sistema de sellado por aire (ver ML2).

El diseño estándar de estos dampers está pensado para que el montaje se haga de modo que el eje de accionamiento permanezca siempre en posición horizontal aunque existe la posibilidad de poderse colocar con el eje en vertical previa consulta.

DAMPER MARIPOSA ESTANDAR (ML)



Descripción

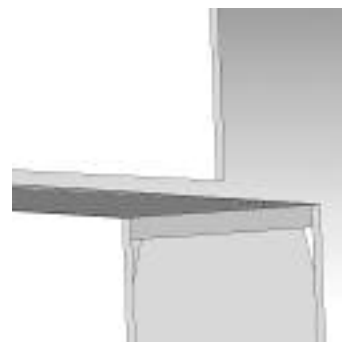
Este damper bidireccional, tiene la misión de controlar el paso de los gases que circulan por el conducto. El damper mariposa está compuesto por una clapeta o disco obturador que gira sobre dos semiejes. Normalmente, el damper mariposa se suministrará en una única pieza, salvo en aquellas aplicaciones en las que las dimensiones del equipo exijan un transporte especial.

Construcción

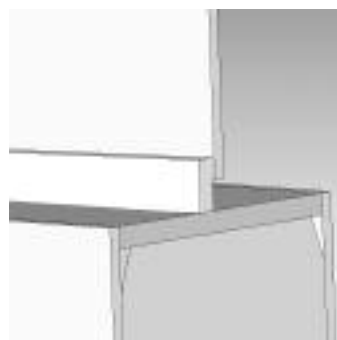
El cuerpo de las mariposas es de construcción mecanosoldada que se puede realizar en diferentes materiales. Los suministros de construcción estándar incluyen diámetros desde 150 mm (mínimo) hasta los 2000 mm aunque, previa consulta, se pueden construir tamaños mayores.

El disco de las mariposas se construye plano con nervios de refuerzo y sustentado en dos semiejes. El sistema de disco plano es lo suficientemente rígido para las presiones de trabajo de estas válvulas y no produce pérdidas de carga significativas.

Sistemas de cierre



Clapeta libre



Cierre cuadradillo

Las mariposas disponen de dos tipos de cierre. Dependiendo de la aplicación se puede elegir entre: a clapeta libre (cierre del 90 al 97%) para ambientes con concentraciones de polvo (menores que 1000 mg/Nm³); y el cierre metal/metal con cuadradillo (cierre del 99%) válido para otras aplicaciones que requieran una mayor estanqueidad.

Rodamientos

ORBINOX suministra sus mariposas con los rodamientos colocados en el exterior y separados de la empaquetadura. De este modo se consigue alejarlo de las fuentes de calor y corrosión alargando su vida útil. Este sistema, permite además, poder cambiar la empaquetadura sin necesidad de soltar el rodamiento facilitando las futuras labores de mantenimiento.



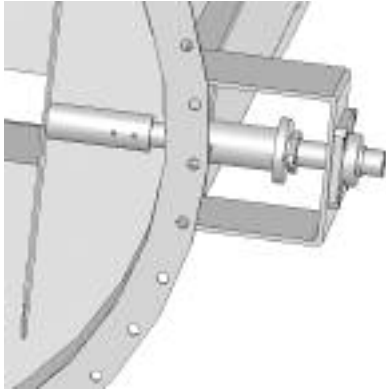
MODELO

ML

QUILINOX®



DAMPER MARIPOSA CON SISTEMA DE SELLADO (ML2)



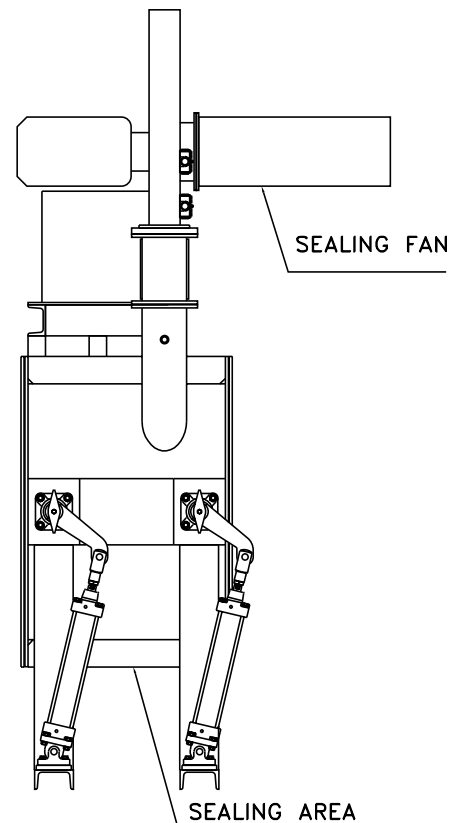
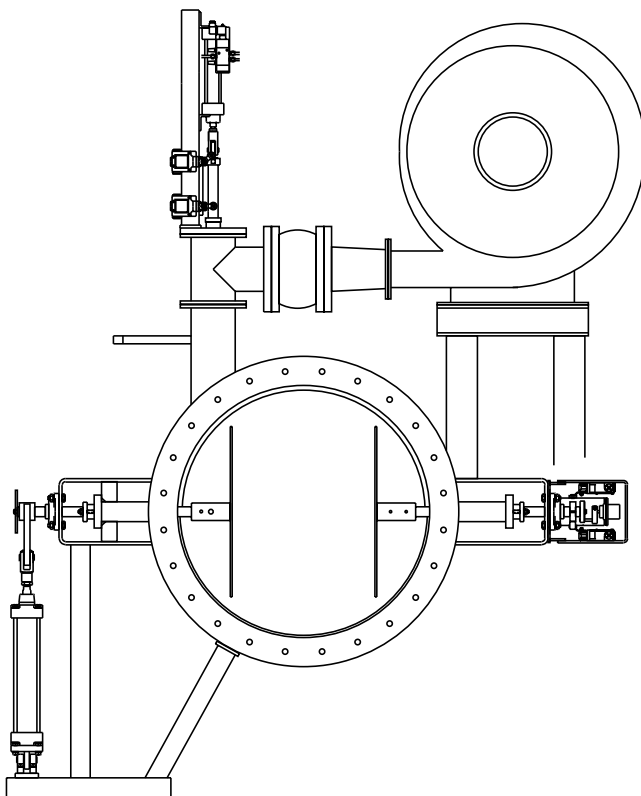
Descripción

El damper mariposa con sistema de sellado está compuesto por dos mariposas. El sellado se realiza en el hueco existente entre estas dos clapetas, inyectando aire ambiente a una presión superior a la de los gases que circulan por los conductos. El sistema crea una cámara presurizada garantizando la estanqueidad de las válvulas en el conducto. Este sistema está limitado a presiones en el conducto menores de 250 mm de columna de agua. De esta manera se garantiza la estanqueidad de la válvula.

Calorifugado

ORBINOX suministra sus válvulas preparadas para un calorifugado exterior de 200 mm. Con el fin de cambiar rodamientos y empaquetaduras en un futuro sin necesidad de quitar dicho calorifugado, se deja una distancia libre para tal fin.

Para accionarlos se dispone de los siguientes actuadores: neumático todo/nada, neumático con regulación y eléctrico. El sistema de sellado está compuesto por un electroventilador, una válvula de sellado, un compensador de dilatación y una tubería de sellado. El resto de características son idénticas a las del damper mariposa sin sistema de sellado.



QUILINOX®



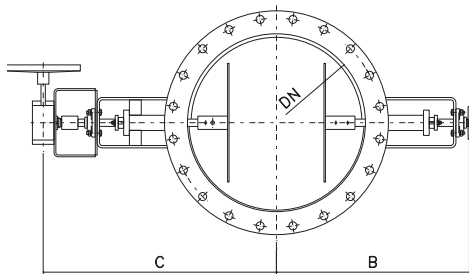
C/Louis Pasteur, 4 - Parque Tecnológico de Valencia
46980, Paterna (España)

www.quilinox.com
quilinox@quilinox.com

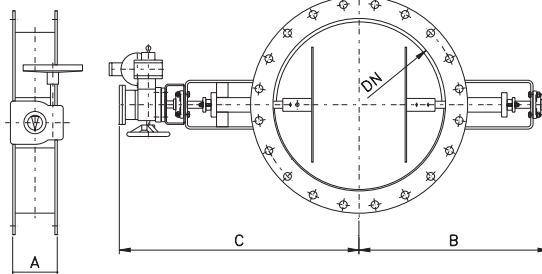
902 304 316



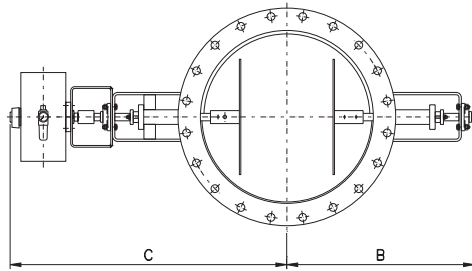
DIMENSIONES APROXIMADAS



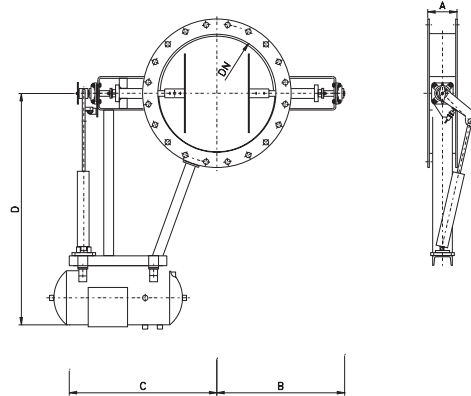
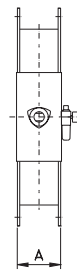
Accionamiento manual



Accionamiento eléctrico



Accionamiento neumático ¼ de vuelta



Accionamiento neumático lineal

DN	A	B	MANUAL C	ELÉCTRICO C	NEUMÁTICO C	NEUMÁTICO C	LINEAL D
200	200	455	575	750	865	525	900
250	200	480	600	775	890	550	900
300	200	500	625	800	915	575	900
350	200	530	650	825	960	600	900
400	200	555	675	850	1011	625	900
450	200	580	700	875	1036	641	1100
500	200	596	725	900	1061	672	1100
600	200	643	775	925	1100	708	1100
700	200	712	825	950	1125	825	1199
800	200	796	875	1050	1185	900	1215
900	200	816	925	1150	1275	950	1230
1000	250	866	975	1180	1357	1038	1250
1200	250	973	1075	1340	1476	1050	1375
1400	250	1064	1175	1450	1583	1384	1410
1600	300	1180	1275	1592	1734	1425	1450
1800	300	1296	1375	1645	1823	1527	1502
2000	300	1420	1475	1750	1942	1615	1510

