

## BOMBAS CENTRÍFUGAS AUTOASPIRANTES Serie CNH



HYGIENE BIOTECHNOLOGY INDUSTRIAL

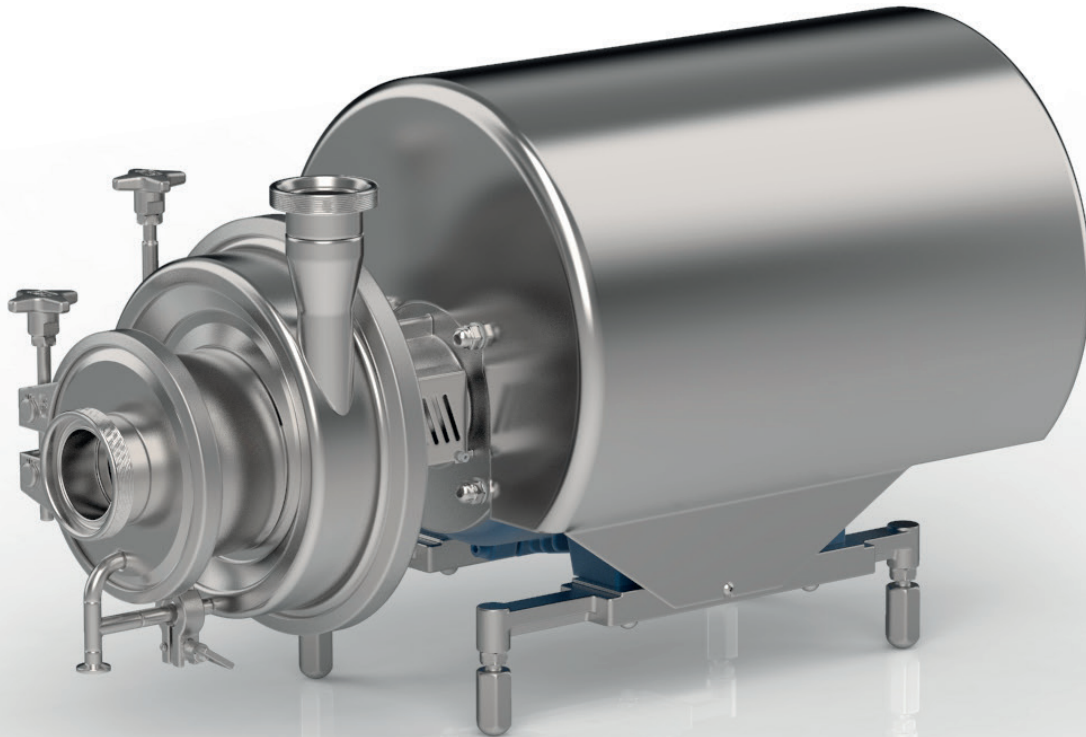
*Las bombas de la serie "CNH" son de tipo centrífugo monoetapa equipadas de un dispositivo autoaspirante con conexión de aspiración axial, turbina centrífuga abierta y eje independiente.*

*El dispositivo autoaspirante se compone de un rotor helicoidal situado delante de la turbina y una cámara donde se aloja que está descentrada respecto al eje de la sección centrífuga.*

*La serie se compone de una gama de 2 modelos con turbina abierta, eje independiente y motor estándar IEC.*

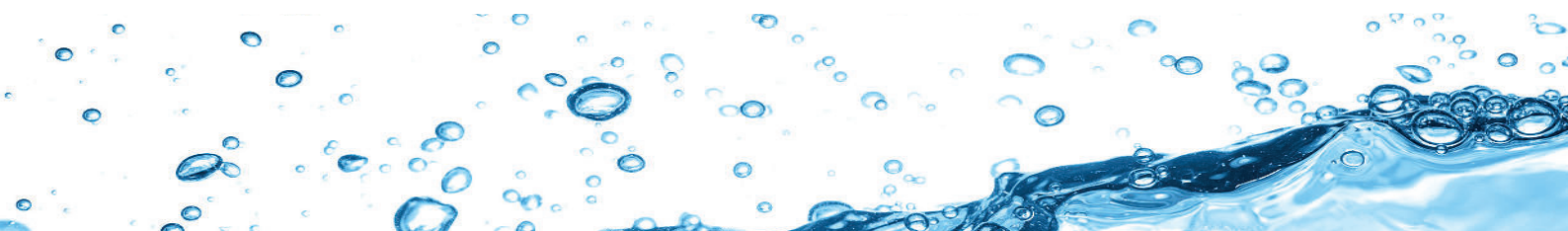
*Construcción mixta: estampación/fundición en acero inoxidable AISI-316L (1.4404) -CF3M (1.4409).*

*La fundición realizada a la cera perdida y el tratamiento de pulido electroquímico garantizan óptimos niveles de acabado superficial.*



*La bomba está equipada con el dispositivo autoaspirante que permite que la bomba centrífuga tenga la capacidad de aspirar; este componente garantiza el funcionamiento continuo de la bomba en las aplicaciones donde esté presente un fluido con dos fases (líquida y gaseosa).*

*La bomba centrífuga autoaspirante CNH puede ser utilizada en ámbitos industriales, tales como la industria alimentaria, industria láctea y la de bebidas, para las principales aplicaciones de vaciado de depósitos, retorno de soluciones C.I.P. y trasvase de líquidos que contengan un porcentaje de gas.*

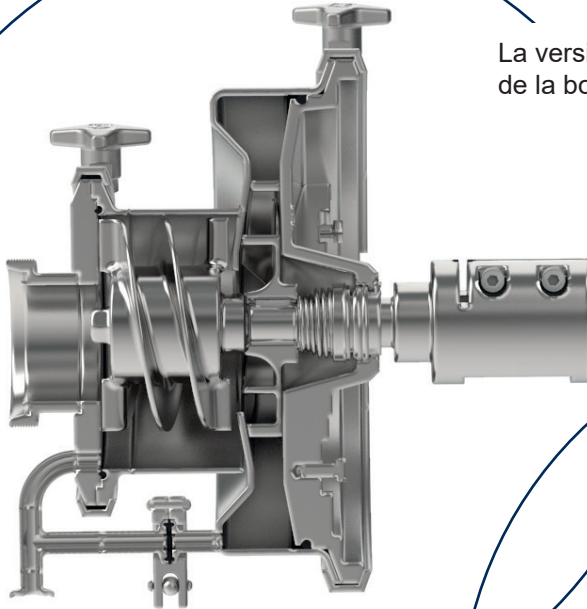


Ejecución monobloc enteramente en acero inoxidable con motor estándar, eje con fijación a compresión, cierre mecánico interno y turbina abierta, derivadas de la serie de bombas CN.



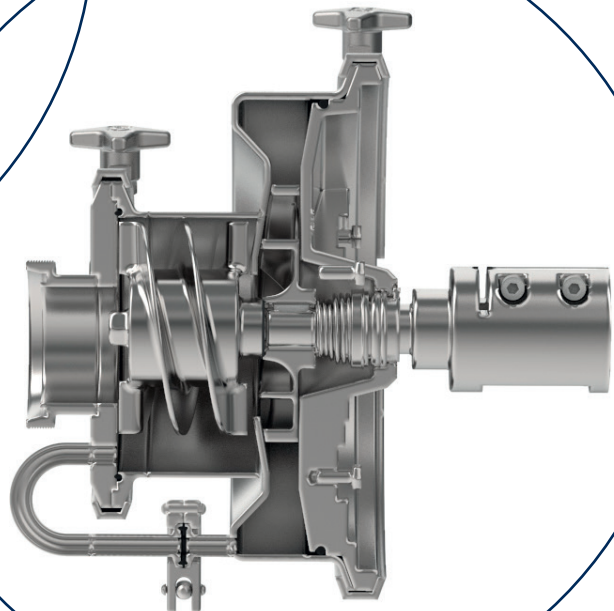
Gracias al cierre del cuerpo mediante una abrazadera son fácilmente desmontables para inspecciones, limpieza y mantenimiento; además la boca de impulsión puede girarse en cualquier dirección. Cubierta de acero inoxidable de protección para el motor.

Serie de bombas disponibles con dos versiones diferentes de recirculación del líquido:



La versión con drenaje garantiza un perfecto vaciado de la bomba.

Versión sin drenaje.





**DIAGRAMAS GENERALES**

(Prestaciones referidas a 20 °C - 1013 mBar, Datos no vinculantes)

