

CONTENEDOR PALETIZABLE

Serie AZ-E

IBC Homologado

El **contenedor paletizado AZ-E** cumple con la normativa DIN establecida en la sección 16 UN-APP-RID para el transporte y almacenamiento de líquidos peligrosos con densidad no superior a 1.85 kg/dm³, grupos de embalaje II y III.

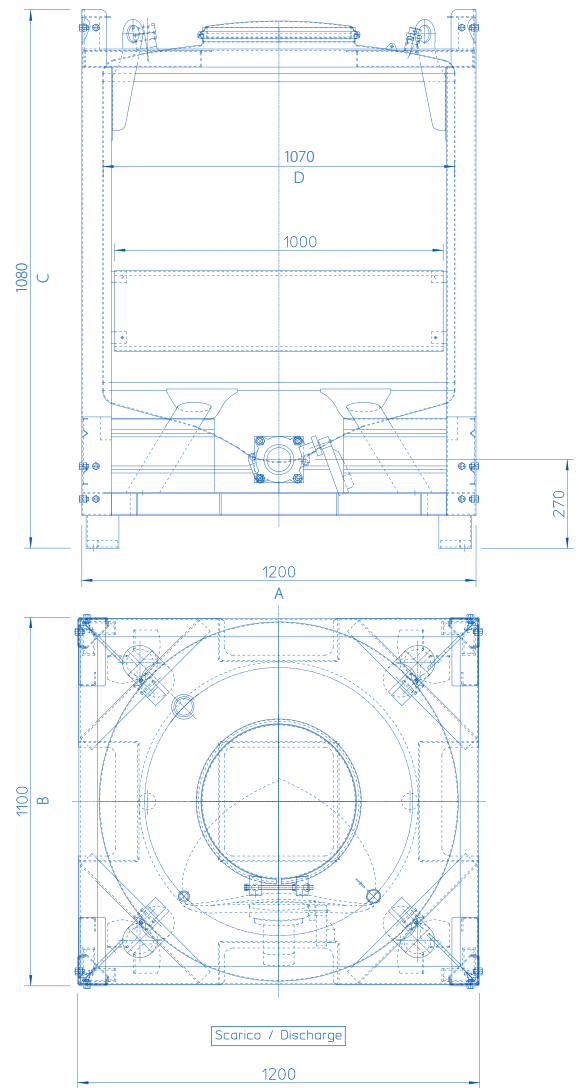
Características técnicas y componentes estándar

- Material: acero inoxidable AISI-304 BA
- Boca de carga DN 457 con cierre de tornillo o de tuerca de mariposa o palanca
- Válvula de seguridad calibrada a 0.5 bar
- Descarga: válvula de mariposa DN 80 y acople Camlock DN 80 con tapa de aluminio (ALTERNATIVA: DN 50)
- Jaula desmontable: acero galvanizado en caliente (ALTERNATIVA: jaula soldada)
- Soportes antivibratorios

	AZ-E 500	AZ-E 1000
A	1200	1200
B	1100	1100
C	1080	1640
D	1070	1070
CAPACITY LT.	500	999
WEIGHT Kg*	230	275

* Peso orientativo

La información que contiene este catálogo es orientativa y puede cambiar sin aviso



EN • AZ-E Range

Approved IBC

The AZ-E palletized container is according to DIN regulation as laid down in section 16 UN-APP.A.6/VI ADR-RID for the transportation and storage of dangerous liquids with a density not exceeding 1.85 kg/dm³ packing groups II and III.

Technical features and standard components

- Material: stainless steel IIID (finish BA) 1.4301
- DN 457 manhole with screw closing or wing nut closing or strip lever
- Safety valve set at 0,5 bar
- PE manhole seal
- Discharge: DN 80 butterfly valve and DN 80 Camlock with cap in aluminium and fine chain (ALTERNATIVE: DN 50)
- Dismountable cage: carbon steel galvanized by hot dipping (ALTERNATIVE: welded cage)
- Anti-vibrating supplements
- Moving part leading device

RU • Серия AZ-E

Сертифицированные IBC контейнеры

Штабелированный контейнер серии AZ-E соответствующий стандартам, принятых Немецким Институтом Стандартизации (DIN), сертифицированный на соответствие требованиям главы 16 ООН_ПРИЛ. VI Международных Правил Перевозки Опасных Грузов железнодорожным транспортом (RID) и ПРИЛ. 6 Европейского Соглашения о Международной Дорожной Перевозке Опасных Грузов (ADR) пригодны для транспортировки опасных жидкостей с концентрацией не превышающей 1,85 кг/дм³ группы упаковок II и III.

Технические характеристики и стандартные компоненты

- материал: нержавеющая сталь IIID с зеркальной поверхностью BA (DIN 1.4301)
- быстрозакрывающийся люк DN 457, затвор люка винтовой, вентильный либо рычажный
- Предохранительный клапан, тарированный на 0,5 бар
- PE люк с уплотнением
- Слив (DN 80 дроссельный клапан и DN 80 быстроразъемное соединение кулачкового типа, оснащенное алюминиевым колпачком и тонкой цепочкой (ЗАМЕНИТЕЛЬ: DN50)
- Модульная клеть из стали горячего цинкования (ЗАМЕНИТЕЛЬ: сварочная клеть)
- Антивибрационные устройства
- Устройство для пломбировки подвижных частей
- Днище с подогревом и гофрированным кожухом
- Устройство для пломбировки подвижных частей

IT • Baureihe AZ-E

IBC Omologato

Il container palletizzato AZ-E rispetta la normativa DIN come stabilito nella sezione UN-APP.A.6/VI ADR-RID per il trasporto e lo stoccaggio di liquidi pericolosi con una densità non superiore a 1.85 kg/dm³, gruppi di imballaggio II e III.

Caratteristiche tecniche e componenti standard

- Materiale: acciaio inossidabile IIID (finitura BA) 1.4301
- Boccaporto DN457 con chiusura a vite, a dadi ad alette o a leva
- Valvola di sicurezza tarata a 0.50 bar
- Sigillo boccaporto in PE
- Scarico: valvola a farfalla DN 80 e valvola Camlock DN 80 con coperchio in alluminio (ALTERNATIVA: DN 50)
- Gabbia smontabile: acciaio al carbonio zincato a caldo (ALTERNATIVA: gabbia saldata)
- Supporti anti-vibrazione

FR • Série AZ-E

IBC Homologué

Le conteneur palettisé AZ-E est prévu, conformément au règlement DIN tel que précisé dans la section 16 UN-APP.A.6/VI ADR-RID, pour le transport et l'entreposage de liquides dangereux dont la densité n'excède pas 1,85 kg/dm³ groupes d'emballage II et III.

Caractéristiques techniques et composants standard

- Matière : acier inoxydable IIID (finition BA) 1.4301
- Regard DN 457 avec fermeture à vis ou écrou à ailettes ou levier à bande
- Soupape de sécurité réglée sur 0,5 bar
- Décharge : vanne papillon DN 80 et raccord à came DN 80 avec bouchon en aluminium (ALTERNATIVE : DN 50)
- Cage démontable : acier au carbone galvanisé par trempage

DE • Baureihe AZ-E

IBC Zulassung

Der AZ-E palettierte Behälter ist gemäß den DIN Vorschriften im Abschnitt UN-APP.A.6/VI ADR-RID für die beförderung und lagerung von gefährlichen flüssigkeiten welche die dichte von 1.85 kg/dm³ nicht überschreitet in der Verpackungsgruppe II und III.

Technische Eigenschaften und Standardbestandteile

- Material: Edelstahl IIID (Finish BA) 1.4301
- DN 457 Mannloch mit einer Verschlusschraube oder Verschlussmutter oder Hebeleiste
- Sicherheitsventil bei 0.5 bar
- PE Mannloch Siegel
- Entladung: DN 80 Schmetterlings Ventil und DN 80 Camlock mit Verschlusskappe aus Aluminium und einer feingliedrigen Kette
- Abnehmbare Käfig: Karbonstahl verzinkt durch Tauchbadverfahren. (Alternative: geschweißter Käfig)
- Schwingungsdämpfende Ergänzungen
- Bewegliche Ladevorrichtung