



Laveggi - Lids & Manholes

Chiusino superiore apertura esterna.

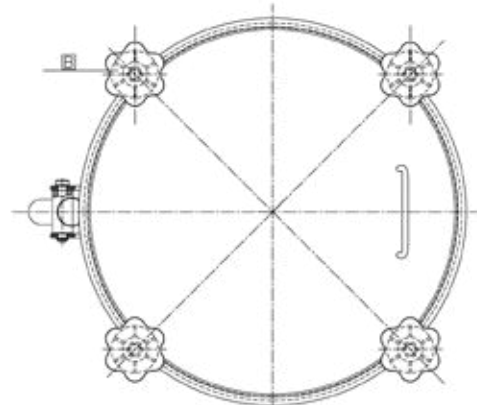
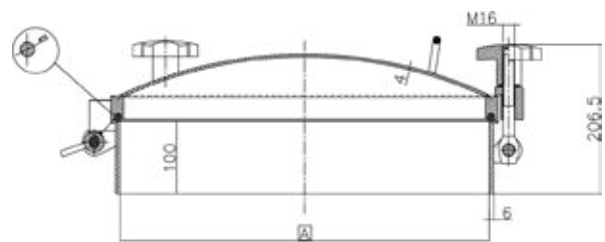
Upper manhole with outwardly opening.

- LUCE UTILE DI PASSAGGIO:
300-400-450-500-600-700-800-900 mm
- PRESSIONE MASSIMA DI ESERCIZIO:
-1,0/+1,0 Bar
- MATERIALE:
AISI 304(W.NR.1.4301) - AISI 316/L(W.NR.1.4404)
- VOLANTINO DI SERIE:
Volantino in NYLON (VLT1609004)
- GUARNIZIONE DI SERIE:
Silicone
- FINITURA SUPERFICIALE DI SERIE:
Coperchio satinato/Telaio satinato

Su richiesta: spie visive

- ACCESS:
300-400-450-500-600-700-800-900 mm
- MAX WORKING PRESSURE:
-1,0/+1,0 Bar
- MATERIAL:
Stainless steel AISI 304(W.NR.1.4301) - AISI 316/L(W.NR.1.4404)
- STANDARD HANDWHEEL:
Nylon handwheel (VLT1609004)
- STANDARD GASKET:
Silicone
- STANDARD FINISH:
Satin cover/Satin frame

On request: sight glasses



	Ø300	Ø400	Ø450	Ø500	Ø600	Ø700	Ø800	Ø900
A	310	410	460	510	610	700	800	898
B	N° 4	N° 4	N° 4	N° 4	N° 6	N° 8	N° 8	N°12

* A PAG. 164 VEDERE CARATTERISTICHE AGGIUNTIVE.
* FOR FURTHER DETAILS CHECK PAGE 164.

FOTO A SCOPO ILLUSTRATIVO - PHOTOS FOR ILLUSTRATIVE PURPOSES ONLY

D2

150-200-250

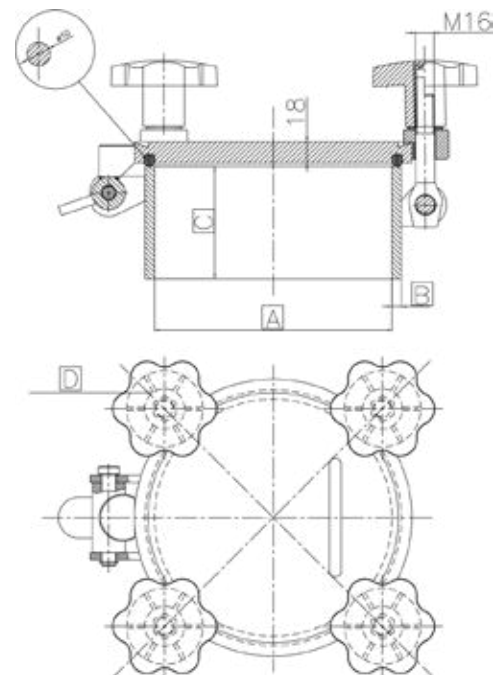


 **Chiusino superiore ad apertura esterna.**

 **Upper manhole with outwardly opening.**

- LUCE UTILE DI PASSAGGIO:
150-200-250 mm
- PRESSIONE MASSIMA DI ESERCIZIO:
-1,0/+15 Bar
- MATERIALE:
AISI 304(W.NR.1.4301) - AISI 316/L(W.NR.1.4404)
- VOLANTINO DI SERIE:
Volantino in NYLON (VLT1609004)
- GUARNIZIONE DI SERIE:
Silicone
- FINITURA SUPERFICIALE DI SERIE:
Coperchio satinato/Telaio satinato

- ACCESS:
150-200-250 mm
- MAX WORKING PRESSURE:
-1,0/+15 Bar
- MATERIAL:
Stainless steel AISI 304(W.NR.1.4301) - AISI 316/L(W.NR.1.4404)
- STANDARD HANDWHEEL:
Nylon handwheel (VLT1609004)
- STANDARD GASKET:
Silicone
- STANDARD FINISH:
Satin cover/Satin frame



	Ø150	Ø200	Ø250
A	154	202	250
B	7	8	8
C	100	100	100
D	N° 3	N° 4	N° 4

* A PAG. 164 VEDERE CARATTERISTICHE AGGIUNTIVE.
 * FOR FURTHER DETAILS CHECK PAGE 164.

FOTO A SCOPO ILLUSTRATIVO - PHOTOS FOR ILLUSTRATIVE PURPOSES ONLY



Laveggi - Lids & Manholes

Chiusino circolare superiore a pressione. Modello economico ad apertura esterna.

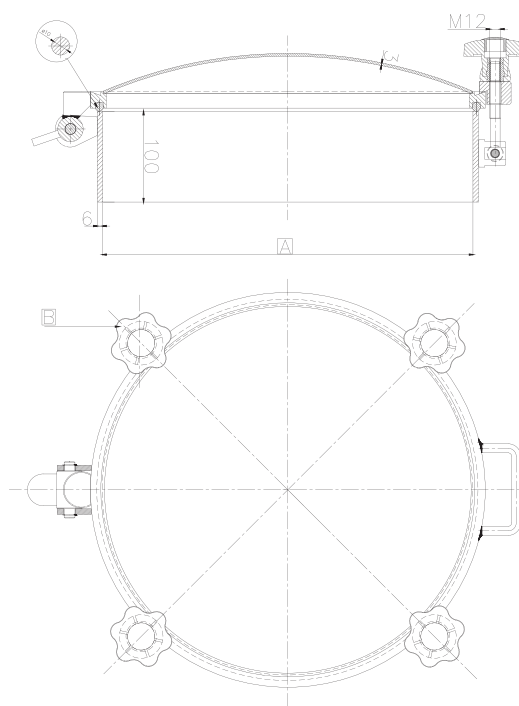
Upper circular pressure manhole. Economic type with outwardly opening.

- LUCE UTILE DI PASSAGGIO:
 400 (410) - 450 (460) - 500 (510) mm
- PRESSIONE MASSIMA DI ESERCIZIO:
 Vedi i dati in tabella
- MATERIALE:
 AISI 304(W.NR.1.4301) - AISI 316/L(W.NR.1.4404)
- VOLANTINO DI SERIE:
 Volantino in NYLON (VLT1207004)
- GUARNIZIONE DI SERIE:
 Silicone
- FINITURA SUPERFICIALE DI SERIE:
 Coperchio satinato/Telaio satinato

Nota: Altezza e spessore telaio su richiesta. Su richiesta installazione spia visiva flangiata o a ghiera compatibile alla dimensione del coperchio.

- ACCESS:
 400 (410) - 450 (460) - 500 (510) mm
- MAX WORKING PRESSURE:
 Check the data in the chart
- MATERIAL:
 Stainless steel AISI 304(W.NR.1.4301) - AISI 316/L(W.NR.1.4404)
- STANDARD HANDWHEEL:
 Nylon handwheel (VLT1207004)
- STANDARD GASKET:
 Silicone
- STANDARD FINISH:
 Satin cover/Satin frame

Note: Frame height and thickness on request. On request installation of visual flanged or ring warning light compatible with the size of the lid.



DIAMETRO DIAMETER	PRESSIONE PRESSURE	VOLANTINI HANDWHEELS
400mm (410)	1 Bar	4
450 mm (460)	1 Bar	6
500 mm (510)	1 Bar	6

* A PAG. 164 VEDERE CARATTERISTICHE AGGIUNTIVE.
 * FOR FURTHER DETAILS CHECK PAGE 164.

FOTO A SCOPO ILLUSTRATIVO - PHOTOS FOR ILLUSTRATIVE PURPOSES ONLY