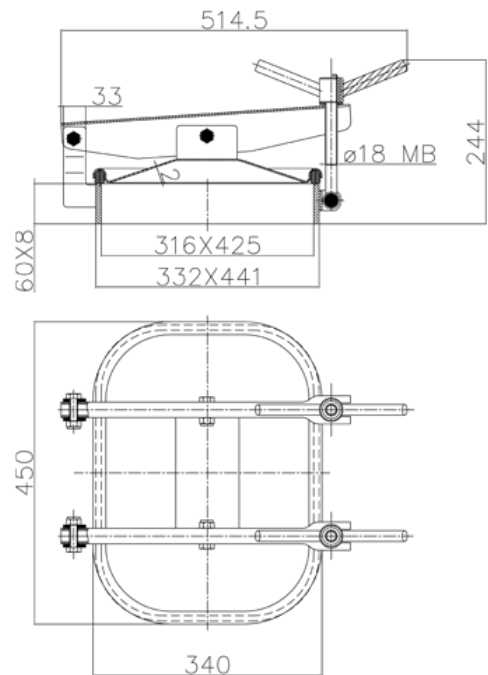


B4
Eco



Laveggi - Lids & Manholes



 **Portella rettangolare ad apertura esterna verticale.**

 **Rectangular manhole door with outwardly vertical opening**

- LUCE UTILE DI PASSAGGIO:
420 x 310
- PRESSIONE MASSIMA DI ESERCIZIO:
-1,0/+1,4 Bar
- MATERIALE:
AISI 304(W.NR.1.4301) - AISI 316/L(W.NR.1.4404)
- VOLANTINO DI SERIE:
Volantino INOX (VLT18RZ203L)
- GUARNIZIONE DI SERIE:
EPDM grigio
- FINITURA SUPERFICIALE DI SERIE:
Coperchio lucidatura economica/Telaio satinato

- ACCESS:
420 x 310
- MAX WORKING PRESSURE:
-1,0/+1,4 Bar
- MATERIAL:
Stainless steel AISI 304(W.NR.1.4301) - AISI 316/L(W.NR.1.4404)
- STANDARD HANDWHEEL:
Stainless steel handwheel (VLT18RZ203L)
- STANDARD GASKET:
Grey EPDM gasket
- STANDARD FINISH:
Economic polished cover/Satin frame

A

60X8
60X10
80X10
100X10
140X10
160X10

* A PAG. 164 VEDERE CARATTERISTICHE AGGIUNTIVE.
* FOR FURTHER DETAILS CHECK PAGE 164

FOTO A SCOPO ILLUSTRATIVO - PHOTOS FOR ILLUSTRATIVE PURPOSES ONLY