



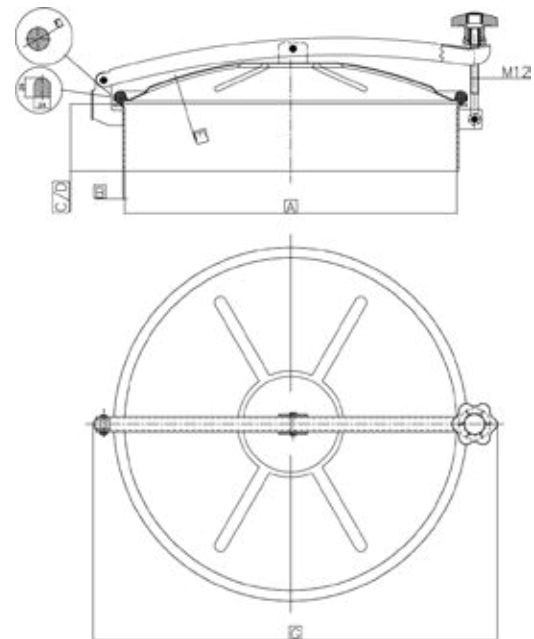
Laveggi - Lids & Manholes

Chiusino superiore apertura esterna.

Upper manhole with outwardly opening.

- LUCE UTILE DI PASSAGGIO:
150-250-300-360-385-420-455-500-600 mm
- PRESSIONE MASSIMA DI ESERCIZIO:
Vedi i dati in tabella
- MATERIALE:
AISI 304(W.NR.1.4301) - AISI 316/L(W.NR.1.4404)
- VOLANTINO DI SERIE:
Volantino in NYLON (VLT1207004)
- GUARNIZIONE DI SERIE:
EPDM grigio
- FINITURA SUPERFICIALE DI SERIE:
Coperchio lucido/Telaio 2B

- ACCESS:
150-250-300-360-385-420-455-500-600 mm
- MAX WORKING PRESSURE:
Check data in the chart
- MATERIAL:
AISI 304(W.NR.1.4301) - AISI 316/L(W.NR.1.4404)
- STANDARD HANDWHEEL:
Nylon handwheel (VLT1207004)
- STANDARD GASKET:
Grey EPDM gasket
- STANDARD FINISH:
Polished cover/2B frame



A	150	200	250	300	360	385	420	455	500	600
B	2,0	2,5	2,5	2,5	2,5	2,5	2,5	2,5	2,5	2,5
C	45/90	50/100	50/100	50/100	50/100	50/100	50/100	50/100	50/100	50/100
D							130/250	130/250	130/250	130/250
E	1,5	2,0	1,5	1,5	1,5	1,5	1,5	1,5	1,5	2,0
F	Vedi dis.	Ø16,5	Ø16,5	Ø17	Ø15	Ø16,5	Ø13	Ø15,5	Ø17	Ø17
G	260	310	360	410	470	495	530	565	610	710
PRESSIONE PRESSURE	0,02 Bar	0,02 Bar	0,02 Bar	0,02 Bar	0,02 Bar	0,02 Bar	0,02 Bar	0 Bar	0 Bar	0 Bar

* A PAG. 164 VEDERE CARATTERISTICHE AGGIUNTIVE.
* FOR FURTHER DETAILS CHECK PAGE 164.

FOTO A SCOPO ILLUSTRATIVO - PHOTOS FOR ILLUSTRATIVE PURPOSES ONLY