





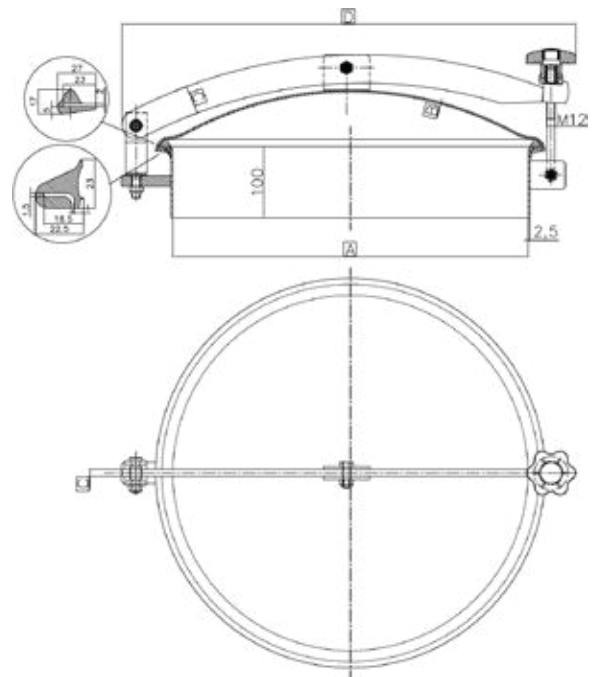
D8

Laveggi - Lids & Manholes

 **Chiusino superiore ad apertura esterna girevole.**

 **Upper manhole with swiveling outwardly opening.**

- LUCE UTILE DI PASSAGGIO:
200-300-420-460-500-600-700-800 mm
- PRESSIONE MASSIMA DI ESERCIZIO:
Vedi i dati in tabella
- MATERIALE:
AISI 304(W.NR.1.4301) - AISI 316/L(W.NR.1.4404)
- VOLANTINO DI SERIE:
Volantino in NYLON (VLT1207004)
- GUARNIZIONE DI SERIE:
EPDM grigio
- FINITURA SUPERFICIALE DI SERIE:
Coperchio lucido/Telaio lucido



- ACCESS:
200-300-420-460-500-600-700-800 mm
- MAX WORKING PRESSURE:
Check the data in the chart
- MATERIAL:
Stainless steel AISI 304(W.NR.1.4301) - AISI 316/L(W.NR.1.4404)
- STANDARD HANDWHEEL:
Nylon handwheel (VLT1207004)
- STANDARD GASKET:
Grey EPDM gasket
- STANDARD FINISH:
Polished cover/Polished frame

A	200	300	420	460	500	600	700	800
B	2	2	2.5	2.5	2.5	2.5	3	3
C	35X8	35X8	40X10	40X10	40X10	40X10	40X10	40X10
D	320	425	560	560	640	740	840	940
PRESSIONE PRESSURE	-0,5/+0,2 Bar	-0,5/+0,2 Bar	-0,5/+0,2 Bar	-0,5/+0,2 Bar	-0,5/+0,05 Bar	-0,5/+0,05 Bar	0 Bar	0 Bar

* A PAG. 164 VEDERE CARATTERISTICHE AGGIUNTIVE.
* FOR FURTHER DETAILS CHECK PAGE 164.

FOTO A SCOPO ILLUSTRATIVO - PHOTOS FOR ILLUSTRATIVE PURPOSES ONLY

D8
MODELLO
TEDESCO



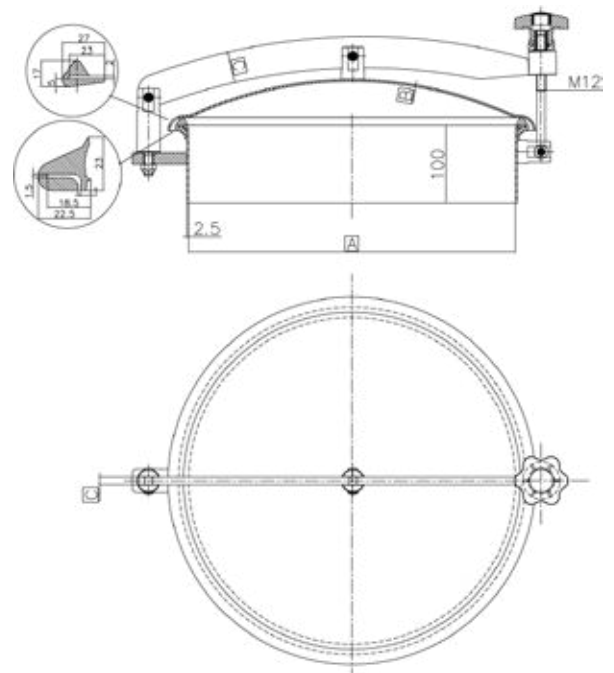
Laveggi - Lids & Manholes

Chiusino superiore apertura esterna girevole.

Upper manhole with swiveling outwardly opening.

- LUCE UTILE DI PASSAGGIO:
200-300-420-460-500-600-700-800 mm
- PRESSIONE MASSIMA DI ESERCIZIO:
Vedi i dati in tabella
- MATERIALE:
AISI 304(W.NR.1.4301) - AISI 316/L(W.NR.1.4404)
- VOLANTINO DI SERIE:
Volantino in NYLON (VLT1207004)
- GUARNIZIONE DI SERIE:
EPDM grigio
- FINITURA SUPERFICIALE DI SERIE:
Coperchio lucido/Telaio lucido

- ACCESS:
200-300-420-460-500-600-700-800 mm
- MAX WORKING PRESSURE:
Check the data in the chart
- MATERIAL:
AISI 304(W.NR.1.4301) - AISI 316/L(W.NR.1.4404)
- STANDARD HANDWHEEL:
Nylon handwheel (VLT1207004)
- STANDARD GASKET:
Grey EPDM gasket
- STANDARD FINISH:
Polished cover/Polished frame



A	200	300	420	460	500	600	700	800
B	2.0	2.0	2.5	2.5	2.5	2.5	3	3
C	35X8	35X8	40X10	40X10	40X10	40X10	40X10	40X10
PRESSIONE PRESSURE	-0,5/+0,2 Bar	-0,5/+0,2 Bar	-0,5/+0,2 Bar	-0,5/+0,2 Bar	-0,5/+0,05 Bar	-0,5/+0,05 Bar	0 Bar	0 Bar

* A PAG. 164 VEDERE CARATTERISTICHE AGGIUNTIVE.
* FOR FURTHER DETAILS CHECK PAGE 164.

FOTO A SCOPO ILLUSTRATIVO - PHOTOS FOR ILLUSTRATIVE PURPOSES ONLY