


D3



Laveggi - Lids & Manholes

 **Chiusino superiore apertura esterna.**

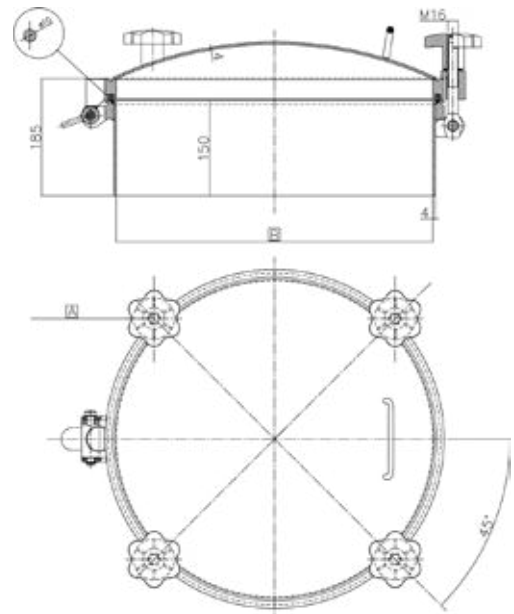
 **Upper manhole with outwardly opening.**

- LUCE UTILE DI PASSAGGIO:
300-400-450-500-600-700-800 mm
- PRESSIONE MASSIMA DI ESERCIZIO:
Vedi i dati in tabella
- MATERIALE:
AISI 304(W.NR.1.4301) - AISI 316/L(W.NR.1.4404)
- VOLANTINO DI SERIE:
Volantino in NYLON (VLT1609004)
- GUARNIZIONE DI SERIE:
Silicone
- FINITURA SUPERFICIALE DI SERIE:
Coperchio satinato/Telaio satinato

Su richiesta: spie visive

- ACCESS:
300-400-450-500-600-700-800 mm
- MAX WORKING PRESSURE:
Check the data in the chart
- MATERIAL:
Stainless steel AISI 304(W.NR.1.4301) - AISI 316/L(W.NR.1.4404)
- STANDARD HAND/WHEEL:
Nylon handwheel (VLT1609004)
- STANDARD GASKET:
Silicone
- STANDARD FINISH:
Satin cover/Satin frame

On request: sight glasses



A	N° 4	N° 6	N° 4	N° 6	N° 6	N° 8	N° 6	N° 8	N° 6	N° 8	N° 6	N° 8	N° 8	N° 10
B	300	300	400	400	450	450	500	500	600	600	700	700	800	800
BAR	-1/+4	-1/+6	-1/+4	-1/+6	-1/+4	-1/+6	-1/+3	-1/+6	-1/+2	-1/+4	-1/+1	-1/+2	-1/+1	-1/+2

* A PAG. 164 VEDERE CARATTERISTICHE AGGIUNTIVE.
* FOR FURTHER DETAILS CHECK PAGE 164.

FOTO A SCOPO ILLUSTRATIVO - PHOTOS FOR ILLUSTRATIVE PURPOSES ONLY