


D26



Laveggi - Lids & Manholes

 **Chiusino superiore apertura esterna.**

 **Upper manhole with outwardly opening.**

- LUCE UTILE DI PASSAGGIO:
300-400-450-500-600 mm
- PRESSIONE MASSIMA DI ESERCIZIO:
Vedi i dati in tabella
- MATERIALE:
AISI 304(W.NR.1.4301) - AISI 316/L(W.
NR.1.4404)
- VOLANTINO DI SERIE:
Volantino in NYLON (VLT1609004)
- GUARNIZIONE DI SERIE:
Silicone
- FINITURA SUPERFICIALE DI SERIE:
Coperchio satinato/Telaio satinato

Vetro di serie: vetro calciosodico temprato
per impieghi fino a 150°

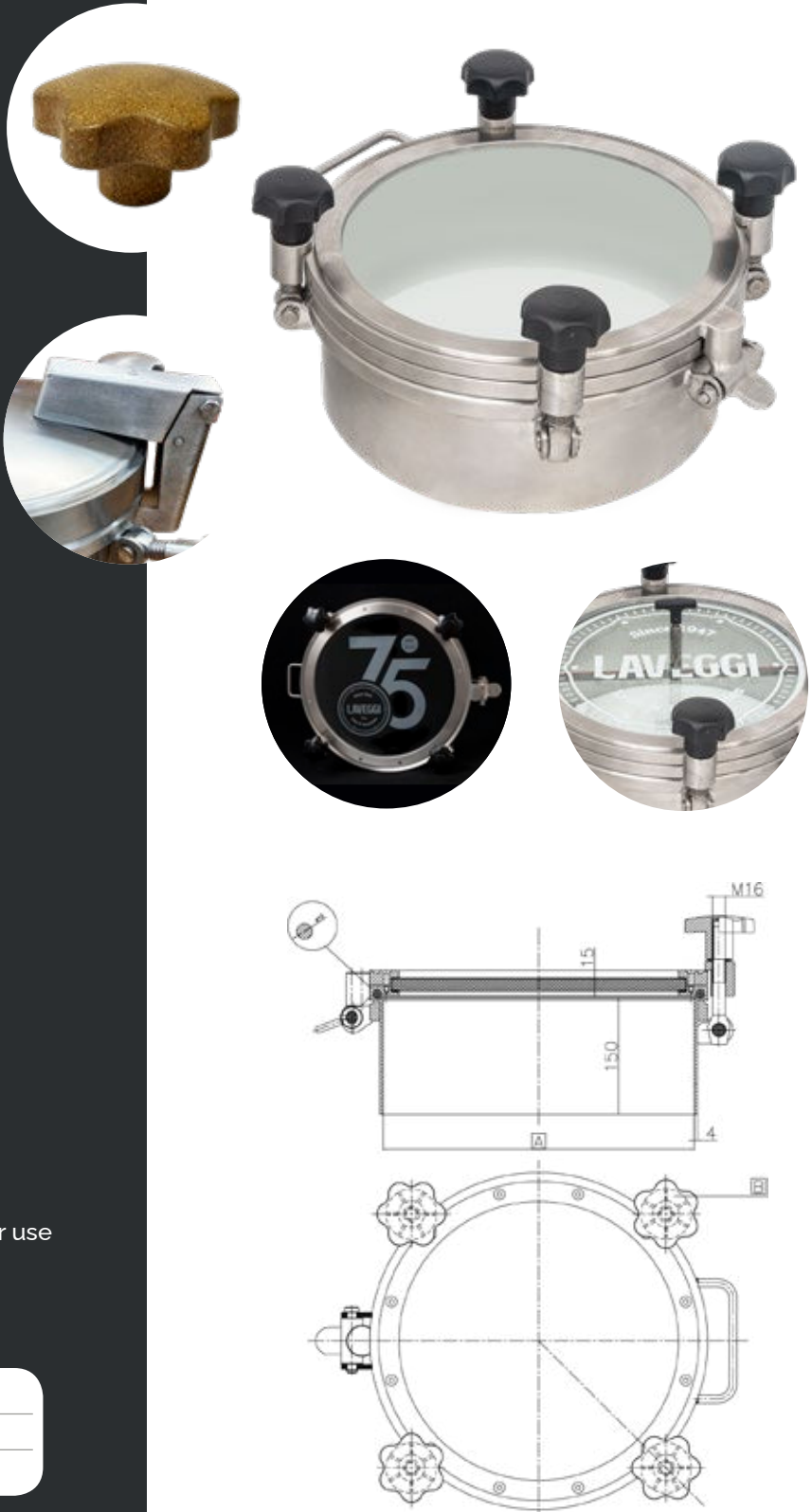
- ACCESS:
300-400-450-500-600 mm
- MAX WORKING PRESSURE:
Check the data in the chart
- MATERIAL:
Stainless steel AISI 304(W.NR.1.4301) - AISI
316/L(W.NR.1.4404)
- STANDARD HANDWHEEL:
Nylon handwheel (VLT1609004)
- STANDARD GASKET:
Silicone
- STANDARD FINISH:
Satin cover/Satin frame

Standard glass: sodalime tempered glass for use
up to 150°

B	N° 4	N° 4	N° 4	N° 6	N° 6
A	300	400	450	500	600
BAR	-1/+3	-1/+3	-1/+3	-1/+1,5	-1/+1

* A PAG. 164 VEDERE CARATTERISTICHE AGGIUNTIVE.
* FOR FURTHER DETAILS CHECK PAGE 164.

FOTO A SCOPO ILLUSTRATIVO - PHOTOS FOR ILLUSTRATIVE PURPOSES ONLY





D26
200-250

Laveggi - Lids & Manholes

Chiusino circolare superiore a pressione ad apertura esterna

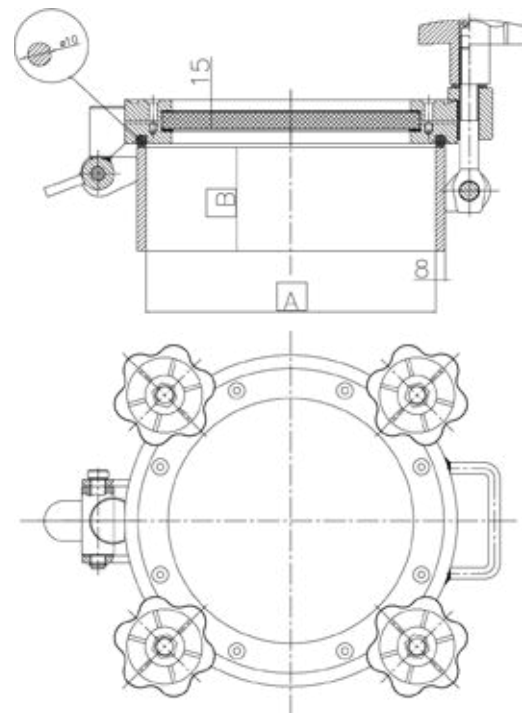
Upper circular pressure manhole with outwardly opening.

- LUCE UTILE DI PASSAGGIO:
200-250 mm
- PRESSIONE MASSIMA DI ESERCIZIO:
Vedi i dati in tabella
- MATERIALE:
AISI 304(W.NR.1.4301) - AISI 316/L(W.NR.1.4404)
- VOLANTINO DI SERIE:
Volantino in NYLON (VLT1609004)
- GUARNIZIONE DI SERIE:
Silicone
- FINITURA SUPERFICIALE DI SERIE:
Coperchio satinato/Telaio satinato

Vetro di serie: vetro calciosodico temprato per impieghi fino a 150°

- ACCESS:
200-250 mm
- MAX WORKING PRESSURE:
Check the data in the chart
- MATERIAL:
Stainless steel AISI 304(W.NR.1.4301) - AISI 316/L(W.NR.1.4404)
- STANDARD HANDWHEEL:
Nylon handwheel (VLT1609004)
- STANDARD GASKET:
Silicone
- STANDARD FINISH:
Satin cover/Satin frame

Standard glass: sodalime tempered glass for use up to 150°



	200	250
A	202	250
B	100	100
PRESSURE BAR	-1/+3	-1/+3

* A PAG. 164 VEDERE CARATTERISTICHE AGGIUNTIVE.
* FOR FURTHER DETAILS CHECK PAGE 164.

FOTO A SCOPO ILLUSTRATIVO - PHOTOS FOR ILLUSTRATIVE PURPOSES ONLY

D26

Eco

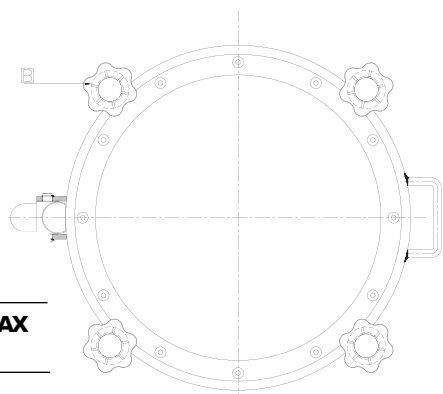
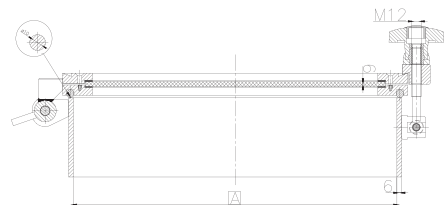


Laveggi - Lids & Manholes

Chiusino circolare superiore a pressione ad apertura esterna con coperchio in vetro calciosodico temprato, spessore 6mm. Modello Economico.

Upper circular pressure manhole economic type fitted with sodalime 6mm thick glass cover outwardly opening.

- LUCE UTILE DI PASSAGGIO:
400-450-500 mm
- PRESSIONE MASSIMA DI ESERCIZIO:
Vedi i dati in tabella
- MATERIALE:
AISI 304(W.NR.1.4301) - AISI 316/L(W.NR.1.4404)
- VOLANTINO DI SERIE:
Volantino in NYLON (VLT1207004)
- GUARNIZIONE DI SERIE:
Silicone
- FINITURA SUPERFICIALE DI SERIE:
Coperchio satinato/Telaio satinato
- ACCESS:
400-450-500 mm
- MAX WORKING PRESSURE:
Check the data in the chart
- MATERIAL:
Stainless steel AISI 304(W.NR.1.4301) - AISI 316/L(W.NR.1.4404)
- STANDARD HANDWHEEL:
Nylon handwheel (VLT1207004)
- STANDARD GASKET:
Silicone
- STANDARD FINISH:
Satin cover/Satin frame



VOLANTINI HANDWHEELS	DIAMETRO DIAMETER	VETRO GLASS		POLICARBONATO POLYCARBONATE	
		PRESSIONE PRESSURE	TEMP. MAX C°	PRESSIONE PRESSURE	TEMP. MAX C°
4	400mm	0 Bar	+100	0,7 Bar	+50
6	450mm	0 Bar	+100	0,5 Bar	+50
6	500mm	0 Bar	+100	0,5 Bar	+50

* A PAG. 164 VEDERE CARATTERISTICHE AGGIUNTIVE.
* FOR FURTHER DETAILS CHECK PAGE 164

FOTO A SCOPO ILLUSTRATIVO - PHOTOS FOR ILLUSTRATIVE PURPOSES ONLY