




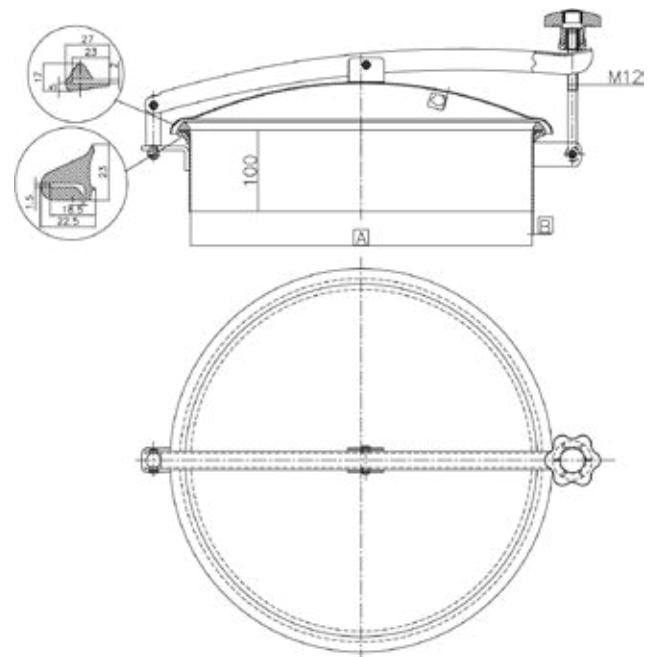
Laveggi - Lids & Manholes

 **Chiusino superiore apertura esterna girevole.**

 **Upper manhole with swiveling outwardly opening.**

- LUCE UTILE DI PASSAGGIO:
200-300-420-460-500-600 mm
- PRESSIONE MASSIMA DI ESERCIZIO:
Vedi i dati in tabella
- MATERIALE:
AISI 304(W.NR.1.4301) - AISI 316/L(W.NR.1.4404)
- VOLANTINO DI SERIE:
Volantino in NYLON (VLT1207004)
- GUARNIZIONE DI SERIE:
EPDM grigio
- FINITURA SUPERFICIALE DI SERIE:
Coperchio lucidatura economica/Telaio 2B

- ACCESS:
200-300-420-460-500-600 mm
- MAX WORKING PRESSURE:
Check the data in the chart
- MATERIAL:
Stainless steel AISI 304(W.NR.1.4301) - AISI 316/L(W.NR.1.4404)
- STANDARD HAND/WHEEL:
Nylon handwheel (VLT1207004)
- STANDARD GASKET:
Grey EPDM gasket
- STANDARD FINISH:
Economic polished cover/2B frame



A	200	300	420	460	500	600
B	2,5	2,5	2,0	2,0	2,0	2,0
C	2,0	2,0	1,5	1,5	1,5	2,0
PRESSIONE PRESSURE	-0,3/0,01 Bar	-0,3/0,01 Bar	-0,3/0,01 Bar	0 Bar	0 Bar	0 Bar


* A PAG. 164 VEDERE CARATTERISTICHE AGGIUNTIVE.
* FOR FURTHER DETAILS CHECK PAGE 164.

FOTO A SCOPO ILLUSTRATIVO - PHOTOS FOR ILLUSTRATIVE PURPOSES ONLY

D22
ECO Ø 400

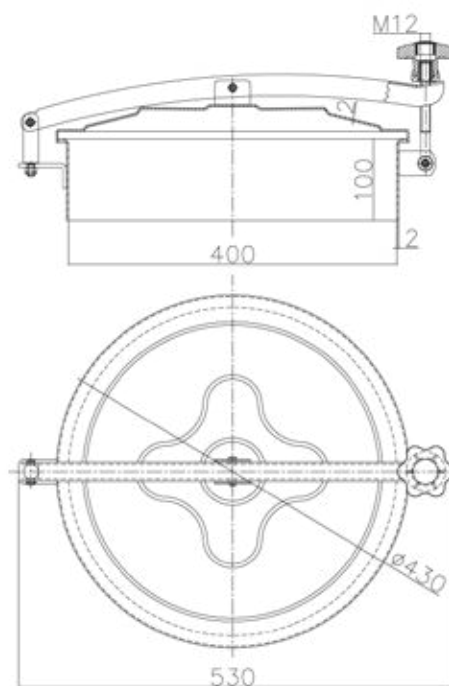


 **Chiusino superiore apertura esterna girevole.**

 **Upper manhole with swiveling outwardly opening.**

- LUCE UTILE DI PASSAGGIO:
400 mm
- PRESSIONE MASSIMA DI ESERCIZIO:
-0,3/+0,01 Bar
- MATERIALE:
AISI 304(W.NR.1.4301) - AISI 316/L(W.NR.1.4404)
- VOLANTINO DI SERIE:
Volantino in NYLON (VLT1207004)
- GUARNIZIONE DI SERIE:
EPDM grigio
- FINITURA SUPERFICIALE DI SERIE:
Coperchio lucidatura economica/Telaio 2B

- ACCESS:
400 mm
- MAX WORKING PRESSURE:
-0,3/+0,01 Bar
- MATERIAL:
Stainless steel AISI 304(W.NR.1.4301) - AISI 316/L(W.NR.1.4404)
- STANDARD HANDWHEEL:
Nylon handwheel (VLT1207004)
- STANDARD GASKET:
Grey EPDM gasket
- STANDARD FINISH:
Economic polished cover/2B frame



* A PAG. 164 VEDERE CARATTERISTICHE AGGIUNTIVE.
* FOR FURTHER DETAILS CHECK PAGE 164.

FOTO A SCOPO ILLUSTRATIVO - PHOTOS FOR ILLUSTRATIVE PURPOSES ONLY