
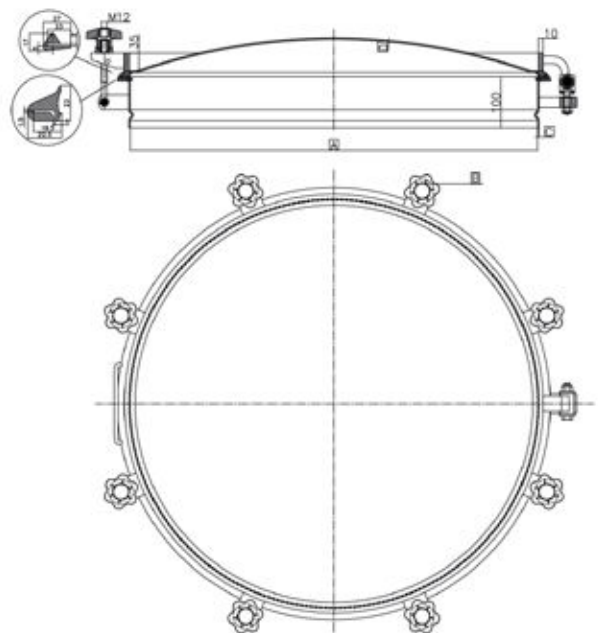




 **Chiusino superiore apertura esterna girevole.**

 **Upper manhole with swiveling outwardly opening.**

- LUCE UTILE DI PASSAGGIO:  
200-300-420-500-600-700-800-900-1000-1200-1400-1500-1600 mm
- PRESSIONE MASSIMA DI ESERCIZIO:  
Vedi i dati in tabella
- MATERIALE:  
AISI 304(W.NR.1.4301) - AISI 316/L(W.NR.1.4404)
- VOLANTINO DI SERIE:  
Volantino in NYLON (VLT1207004)
- GUARNIZIONE DI SERIE:  
EPDM grigio
- FINITURA SUPERFICIALE DI SERIE:  
Coperchio lucido/Telaio 2B
  
- ACCESS:  
200-300-420-500-600-700-800-900-1000-1200-1400-1500-1600 mm
- MAX WORKING PRESSURE:  
Check the data in the chart
- MATERIAL:  
Stainless steel AISI 304(W.NR.1.4301) - AISI 316/L(W.NR.1.4404)
- STANDARD HANDWHEEL:  
Nylon handwheel (VLT1207004)
- STANDARD GASKET:  
Grey EPDM gasket
- STANDARD FINISH:  
Polished cover/2B frame



A	B	C	D	PRESSIONE PRESSURE
200	N°4	2,5	2,5	-0,8/+1,5 Bar
300	N°4	2,5	2,5	-0,8/+1,5 Bar
420	N°6	2,5	2,5	-0,8/+1,5 Bar
500	N°6	2,5	2,5	-0,8/+0,3 Bar
600	N°6	2,5	2,5	-0,8/+0,3 Bar
700	N°6	3,0	3,0	-0,8/+0,3 Bar
800	N°8	3,0	3,0	-0,4/+0,3 Bar
900	N°8	3,0	3,0	-0,4/+0,3 Bar
1000	N°10	3,0	3,0	-0,4/+0,3 Bar
1200	N°10	3,0	3,0	-0,4/+0,1 Bar
1400	N°12	3,0	3,0	-0,4/+0,1 Bar
1500	N°14	3,0	3,0	-0,4/+0,1 Bar
1600	N°16	3,0	3,0	-0,4/+0,1 Bar

\* A PAG. 164 VEDERE CARATTERISTICHE AGGIUNTIVE.  
\* FOR FURTHER DETAILS CHECK PAGE 164.