

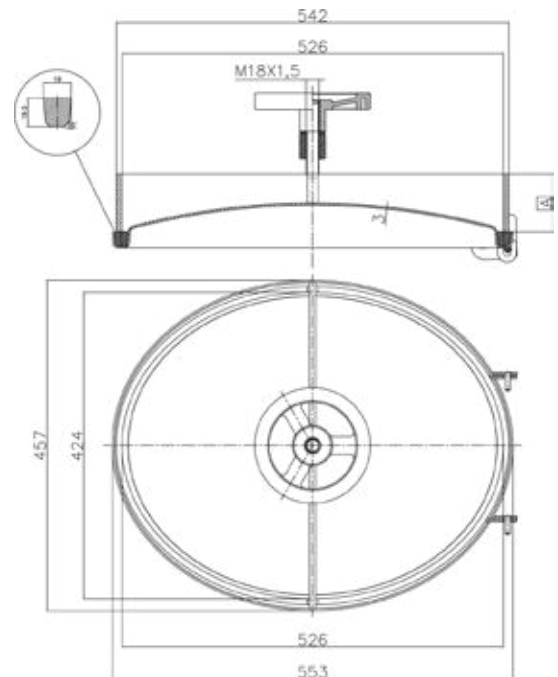


 **Portella ovale ad apertura interna.**

 **Oval shaped manhole door with inwardly opening.**

- LUCE UTILE DI PASSAGGIO:
520 x 420
- PRESSIONE MASSIMA DI ESERCIZIO:
6,0 Bar
- MATERIALE:
AISI 304(W.NR.1.4301) - AISI 316/L(W.NR.1.4404)
- VOLANTINO DI SERIE:
Volantino in NYLON (VLT1816004)
- GUARNIZIONE DI SERIE:
EPDM grigio
- FINITURA SUPERFICIALE DI SERIE:
Coperchio lucido/Telaio satinato

- ACCESS:
520 x 420
- MAX WORKING PRESSURE:
6,0 Bar
- MATERIAL:
Stainless steel AISI 304(W.NR.1.4301) - AISI 316/L(W.NR.1.4404)
- STANDARD HANDWHEEL:
Nylon handwheel (VLT1816004)
- STANDARD GASKET:
Grey EPDM gasket
- STANDARD FINISH:
Polished cover/Satin frame



A

80X8
80X10
80X12

* A PAG. 164 VEDERE CARATTERISTICHE AGGIUNTIVE.
* FOR FURTHER DETAILS CHECK PAGE 164.

FOTO A SCOPO ILLUSTRATIVO - PHOTOS FOR ILLUSTRATIVE PURPOSES ONLY