

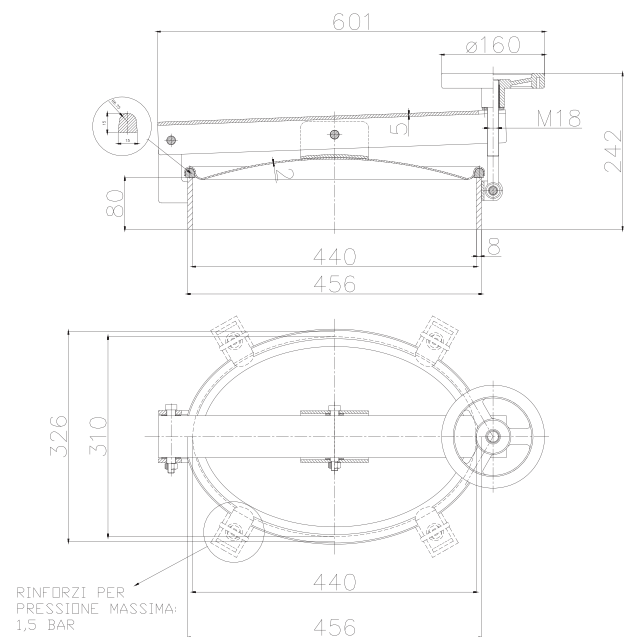


 **Portella ovale ad apertura esterna.**

 **Oval shaped manhole door with outwardly opening.**

- LUCE UTILE DI PASSAGGIO:
440 x 310 telaio h=80x8
- PRESSIONE MASSIMA DI ESERCIZIO:
-1,0/+0,7 Bar
- VERSIONE RINFORZATA
PRESSIONE MASSIMA DI ESERCIZIO:
-1.0/+1,5 Bar
- MATERIALE:
AISI 304(W.NR.1.4301) - AISI 316/L(W.NR.1.4404)
- VOLANTINO DI SERIE:
Volantino in NYLON (VLT1816004)
- GUARNIZIONE DI SERIE:
EPDM grigio
- FINITURA SUPERFICIALE DI SERIE:
Coperchio lucido/Telaio satinato

- ACCESS:
440 x 310 frame h=80x8
- MAX WORKING PRESSURE:
-1,0/+0,7 Bar
- REINFORCED MODEL
MAX WORKING PRESSURE:
-1.0/1.5 Bar
- MATERIAL:
Stainless steel AISI 304(W.NR.1.4301) - AISI 316/L(W.NR.1.4404)
- STANDARD HANDWHEEL:
Nylon handwheel (VLT1816004)
- STANDARD GASKET:
Grey EPDM gasket
- STANDARD FINISH:
Polished cover/Satin frame



* A PAG. 164 VEDERE CARATTERISTICHE AGGIUNTIVE.
* FOR FURTHER DETAILS CHECK PAGE 164.

FOTO A SCOPO ILLUSTRATIVO - PHOTOS FOR ILLUSTRATIVE PURPOSES ONLY