

Possibilità nella presa campione aseptica con attacco vapore di sterilizzazione a valvola chiusa

*When the valve is closed, possibility to sterilize in the aseptic sampling valve with steam*

**ESECUZIONE CORPO VALVOLA**  
*BODY VALVE EXECUTION*

<b>ENTRATA</b> <i>INLET FLOW</i>	<b>USCITA</b> <i>OUT FLOW</i>
A saldare (ESD) <i>weld connection (ESD)</i>	Clamp BS (UTC) <i>clamp BS (UTC)</i>
A clamp BS (ETC) <i>clamp BS (ETC)</i>	A saldare (USD) <i>weld connection (USD)</i>
Attacco ING ingold <i>ING ingold connection</i>	Portagomma (UPG) <i>Rubber hose (UPG)</i>
Altre esecuzioni a richiesta <i>Other options upon request</i>	Luer (ULR) <i>Luer (ULR)</i>

\*Materiale in alternativa 1.4435  
\*Material alternatively 1.4435

**FINITURE**  
*SURFACE FINISH*

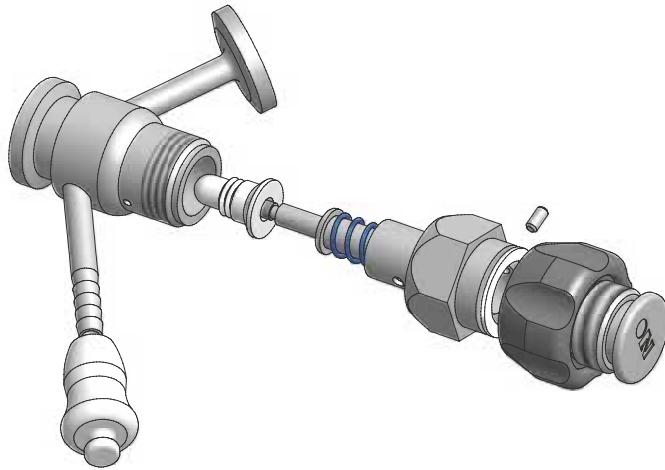
Esterno lucido specchio  
Interno Ra <0,4 micron  
*Outside mirror polished  
Inside Ra <0,4 micron*

**AS1 M**  
**CONDIZIONI MAX**  
**DI ESERCIZIO**

**AS1 R**  
**MAX WORKING**  
**CONDITIONS**  
Temperatura / *Temperature*  
-30°C a +150°C  
Portata / *Flow rate*  
400 Lt/h a 2 bar  
Pressione nominale  
*Nominal pressure*  
Pn 10

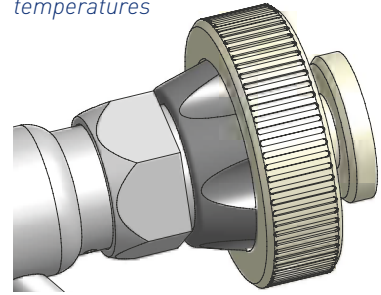
**Elenco parti / Parts list**

Elemento <i>Element</i>	Qtà <i>Quantity</i>	Descrizione <i>Description</i>	Materiale <i>Material</i>
1	1	Albero / <i>Stem</i>	AISI 303
2	1	Corpo / <i>Body</i>	AISI 316L
3	1	Volantino / <i>Hand wheel</i>	Bronzo nichelato <i>Nickel plated brass</i>
4	1	Testata / <i>External body</i>	AISI 303
5	1	Tappo / <i>End cap</i>	SILOPREN
6	1	Stelo per membrana / <i>Compressor</i>	AISI 303
7	1	Membrana / <i>Diaphragm</i>	TFM 1705 PTFE
8	1	Distanziale / <i>Washer</i>	AISI 303
9	1	Spina / <i>Pin</i>	INOX A2
10	1	Molla / <i>Spring</i>	Acciaio per molle <i>Spring steel</i>
11	1	Rondella / <i>Washer</i>	TEFLON



Manopola Delrin per movimentazione  
volantino in presenza di alte temperature

Delrin handle for knob movement with high  
temperatures



**CODICE DI ORDINAZIONE**  
*ORDER CODE*

**ATTACCO SAMPLE** *SAMPLE CONNECTION*

UTC clamp BS *UTC clamp BS*  
USD a saldare *USD weld connection*  
UPG a portagomma *UPG Rubber hose*  
ULR luer *ULR luer*

**TIPO** *TYPE*

M manuale *M manual*  
PN pneumatico *PN pneumatic*

**AS1 / ... / ... / ... / ... -P**

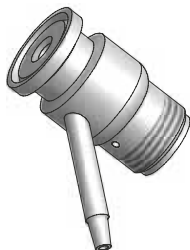
**ATTACCO VAPORE** *STEAM CONNECTOR*

VTC clamp BS *VTC clamp BS*  
VSD a saldare *VSD weld connection*  
VPG a portagomma *VPG rubber hose*

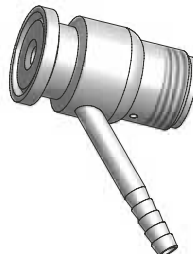
**ATTACCO CORPO** *BODY CONNECTORS*

ETC clamp BS *ETC clamp BS*  
ESD a saldare *ESD weld connector*  
EGM filettato *EGM UNI 338 thread*  
ESW whitworth *ESW whitworth*  
ING ingold *ING ingold*

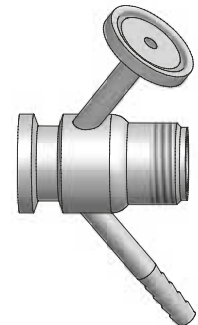
**ESEMPI / EXAMPLES**



Attacco ETC - Uscita ULR  
*ETC connector - ULR out*





Attacco ETC - Uscita UPG  
*ETC connector - UPG out*




Attacco ETC Uscita  
UPG attacco a vapore VTC  
*ETC connector  
UPG out, VTC steam*

\* Esecuzioni e connessioni speciali su richiesta  
\* *Special executions and connections upon request*

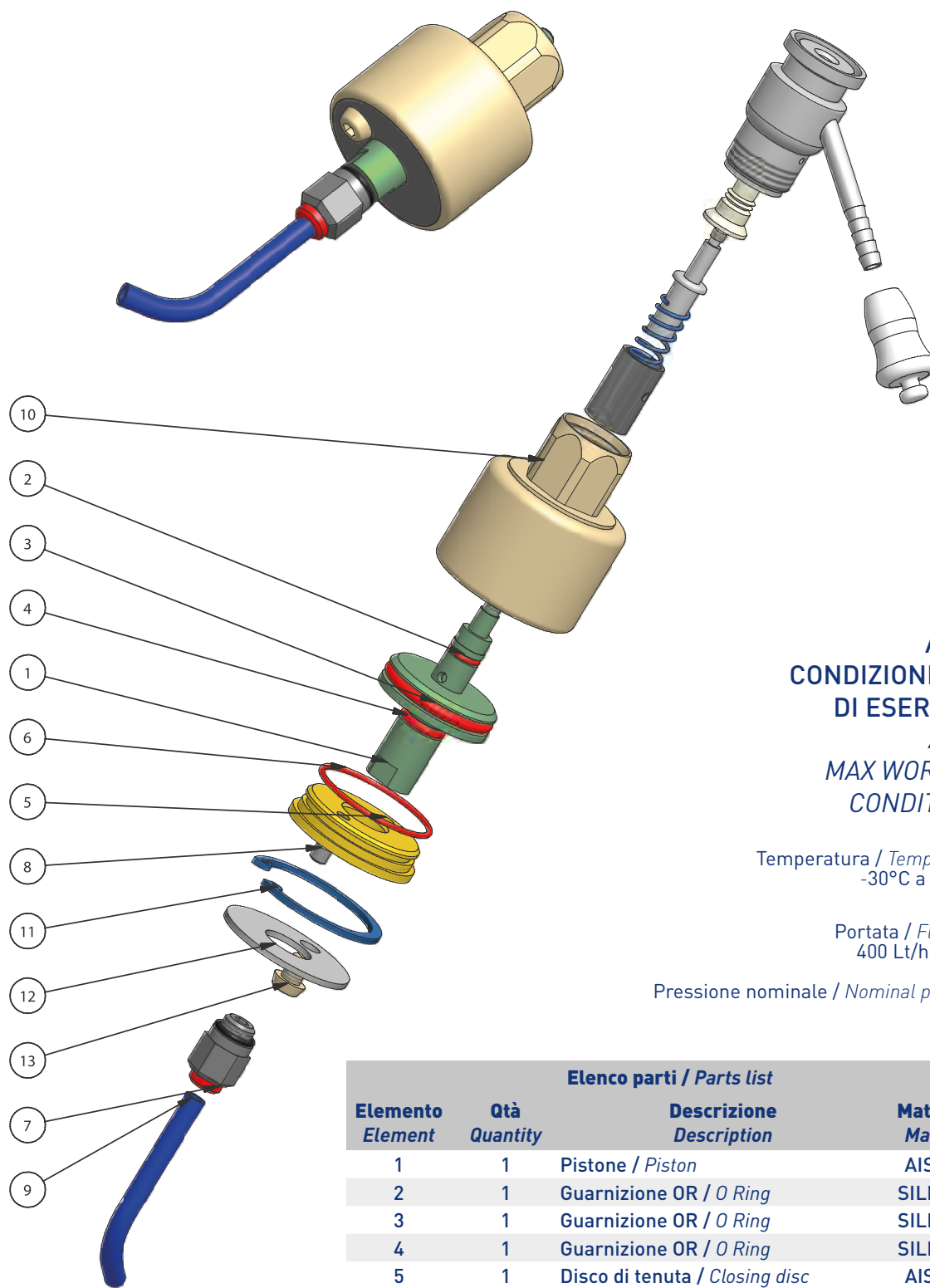
 C/Louis Pasteur, 4 - Parque Tecnológico de Valencia  
46980, Paterna (España)

 [www.quilinox.com](http://www.quilinox.com)  
[quilinox@quilinox.com](mailto:quilinox@quilinox.com)

 902 304 316

**QUILINOX**<sup>®</sup>





**AS1 P**  
**CONDIZIONI MAX**  
**DI ESERCIZIO**  
**AS1 P**  
**MAX WORKING**  
**CONDITIONS**

Temperatura / Temperature  
 -30°C a +150°C

Portata / Flow rate  
 400 Lt/h a 2 bar

Pressione nominale / Nominal pressure  
 Pn 6

Elenco parti / Parts list			
Elemento Element	Qtà Quantity	Descrizione Description	Materiale Material
1	1	Pistone / Piston	AISI 303
2	1	Guarnizione OR / O Ring	SILICONE
3	1	Guarnizione OR / O Ring	SILICONE
4	1	Guarnizione OR / O Ring	SILICONE
5	1	Disco di tenuta / Closing disc	AISI 303
6	1	Guarnizione OR / O Ring	SILICONE
7	1	Raccordo 1-8" / 1-8" connection	COMM.
8	1	Grano M5 x 5 / M5 X 5 pin	INOX A2
9	1	Tubo aria REALSAN / Air pipe realsan	PVC
10	1	Corpo attuatore / Actuator body	AISI 304
11	1	Anello seeger / Seeger ring	INOX A2
12	1	Coperchietto / Cap	AISI 304
13	1	Vite M6 / M6 screw	INOX A2

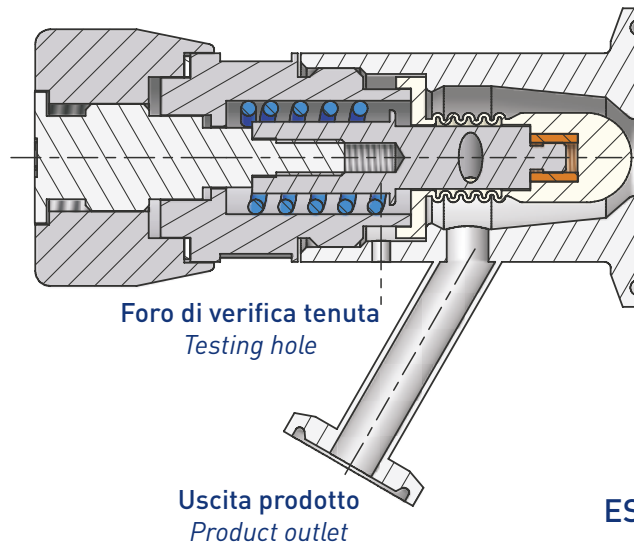
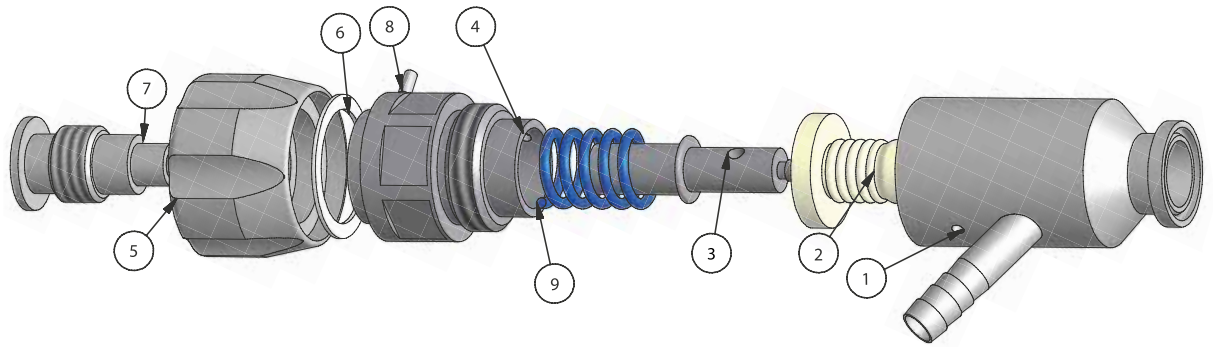
**Preso campione aseptica AS1 pneumatica**  
*Pneumatic Aseptic sampling valve AS1*

C/Louis Pasteur, 4 - Parque Tecnológico de Valencia  
 46980, Paterna (España)

www.quilinox.com  
 quilinox@quilinox.com

902 304 316





Attacco entrata prodotto  
Connection to product inlet

Foro di verifica tenuta  
Testing hole

Uscita prodotto  
Product outlet

### ESECUZIONE CORPO VALVOLA BODY VALVE EXECUTION

ENTRATA INLET FLOW	USCITA OUT FLOW
A saldare (ESD) weld connection (ESD)	Clamp BS (UTC) clamp BS (UTC)
A clamp BS (ETC) clamp BS (ETC)	A saldare (USD) weld connection (USD)
Attacco ING ingold ING ingold connection	Portagomma (UPG) Rubber hose (UPG)
Altre esecuzioni a richiesta Other options upon request	Luer (ULR) Luer (ULR)

### FINITURE

#### SURFACE FINISH

Esterno lucido specchio  
Interno Ra <0,4 micron  
Outside mirror polished  
Inside Ra <0,4 micron

### AS2 M

#### CONDIZIONI MAX DI ESERCIZIO

AS2

#### MAX WORKING CONDITIONS

Temperatura / Temperature  
-30°C a +150°C

Portata / Flow rate  
1400 Lt/h a 2 bar

Pressione nominale / Nominal pressure  
Pn 10

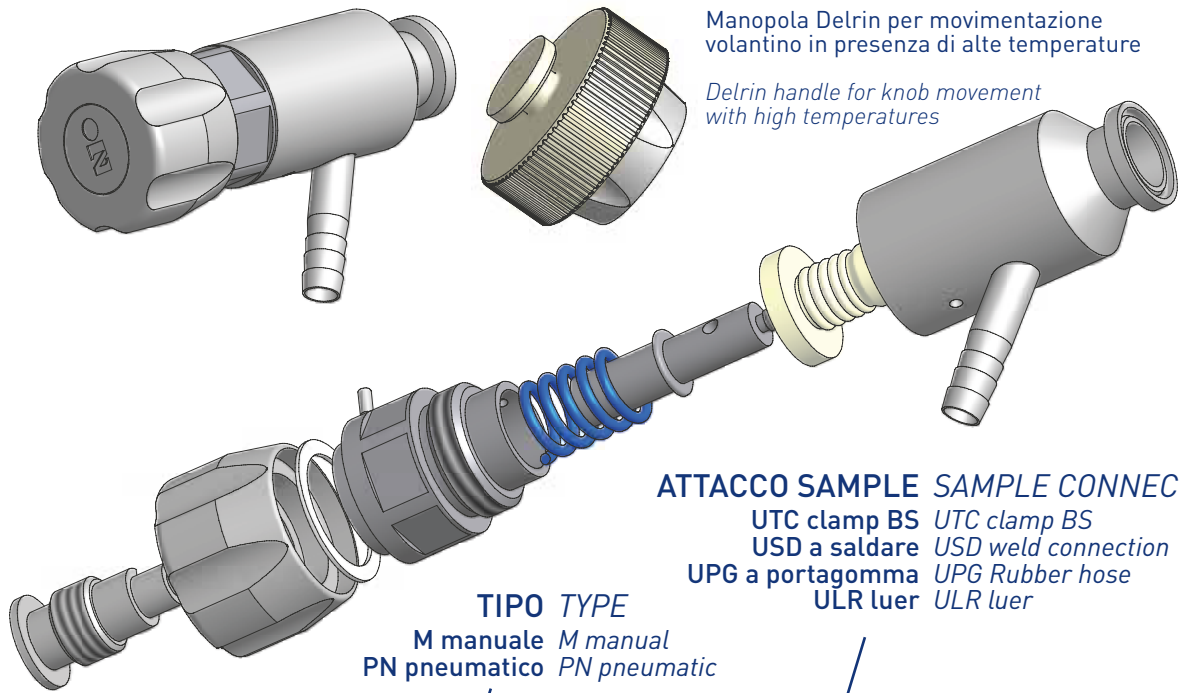
Esecuzioni e connessioni speciali  
su richiesta  
Special executions and connections  
upon request

#### Elenco parti / Parts list

Elemento Element	Qtà Quantity	Descrizione Description	Materiale Material
1	1	Corpo / Body	AISI 316 L
2	1	Membrana / Diaphragm	TFM 1705 PTFE
3	1	Tampone / Plug	AISI 303
4	1	Testata / External body	AISI 303
5	1	Volantino / Handwheel	Bronzo nichelato Nickel plated brass
6	1	Rondella / Washer	TEFLON
7	1	Albero / Stem	AISI 303
8	1	Spina / Pin	INOX A2
9	1	Molla / Spring	Acciaio per molle Spring steel







Manopola Delrin per movimentazione  
volantino in presenza di alte temperature

Delrin handle for knob movement  
with high temperatures

**ATTACCO SAMPLE SAMPLE CONNECTION**

- UTC clamp BS UTC clamp BS
- USD a saldare USD weld connection
- UPG a portagomma UPG Rubber hose
- ULR luer ULR luer

**TIPO TYPE**

- M manuale M manual
- PN pneumatico PN pneumatic

**AS2 / ... / ... / ... / ... -P**

**CODICE DI ORDINAZIONE**  
*ORDER CODE*

**ATTACCO VAPORE STEAM CONNECTOR**

- VTC clamp BS VTC clamp BS
- VSD a saldare VSD weld connection
- VPG a portagomma VPG rubber hose

**ATTACCO CORPO BODY CONNECTORS**

- ETC clamp BS ETC clamp BS
- ESD a saldare ESD weld connector
- EGM filettato EGM UNI 338 thread
- ESW whitworth ESW whitworth
- ING ingold ING ingold

\*Materiale in alternativa 1.4435

\*Material alternatively 1.4435

**ESEMPI / EXAMPLES**



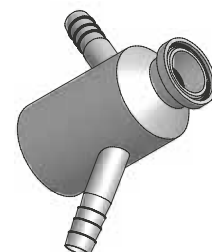
**Attacco ETC**  
**Uscita USD**  
**Attacco vapore VSD**  
*ETC connector*  
*USD out*  
*VSD steam*



**Attacco ETC**  
**Uscita UTC**  
**ETC connector**  
*UTC out*



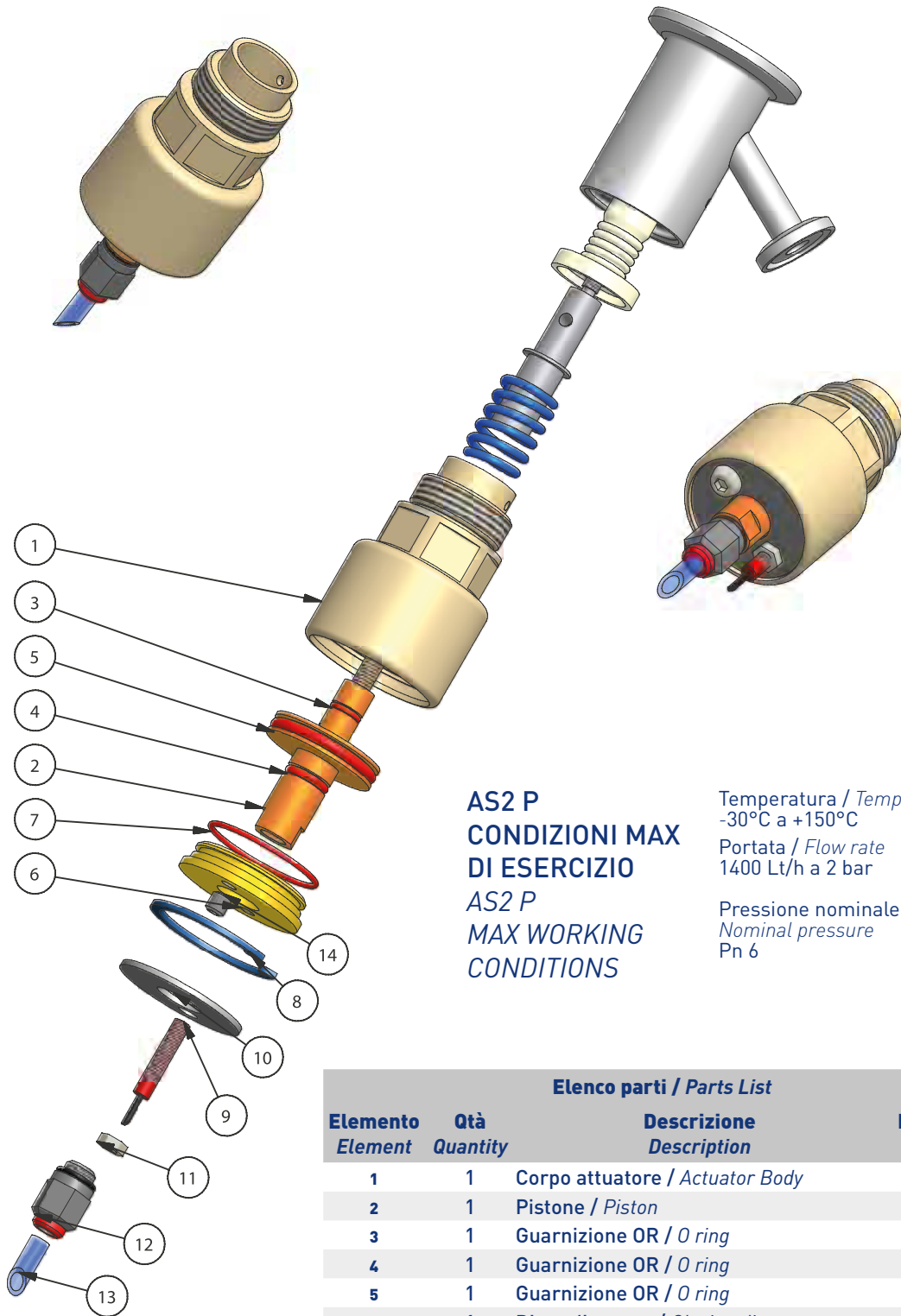
**Attacco ETC**  
**Uscita UTC**  
**Attacco vapore VTC**  
*ETC connector*  
*UTC out*  
*VTC steam*



**Attacco ETC 3/4"**  
**Uscita UPG**  
**Attacco vapore VPG**  
*ETC connector 3/4"*  
*UPG out*  
*VPG steam*

**Presa campione aseptica AS2 manuale**  
*Manual Aseptic sampling valve AS2*

**Preso campione aseptica AS2 pneumatica**  
*Pneumatic Aseptic sampling valve AS2*



**AS2 P**  
**CONDIZIONI MAX**  
**DI ESERCIZIO**  
**AS2 P**  
**MAX WORKING**  
**CONDITIONS**

Temperatura / *Temperature*  
 -30°C a +150°C  
 Portata / *Flow rate*  
 1400 Lt/h a 2 bar  
 Pressione nominale  
*Nominal pressure*  
 Pn 6

**Elenco parti / Parts List**

Elemento <i>Element</i>	Qtà <i>Quantity</i>	Descrizione <i>Description</i>	Materiale <i>Material</i>
1	1	Corpo attuatore / <i>Actuator Body</i>	AISI 303
2	1	Pistone / <i>Piston</i>	AISI 303
3	1	Guarnizione OR / <i>O ring</i>	Silicone
4	1	Guarnizione OR / <i>O ring</i>	Silicone
5	1	Guarnizione OR / <i>O ring</i>	Silicone
6	1	Disco di tenuta / <i>Closing disc</i>	AISI 303
7	1	Guarnizione OR / <i>O ring</i>	Silicone
8	1	Anello SEEGER / <i>SEEGER Ring</i>	INOX A2
9	1	Sensore / <i>Sensor</i>	PVC
10	1	Coperchietto / <i>Cap</i>	AISI 304
11	1	Dado sensore / <i>Sensor nut</i>	PVC
12	1	Raccordo aria 1-8" / <i>Air connection 1-8"</i>	Comm.
13	1	Tubo aria REALSAN / <i>Air pipe REALSAN</i>	PVC
14	1	Vite - M6 x 6 / <i>M6 x 6 screw</i>	INOX A2

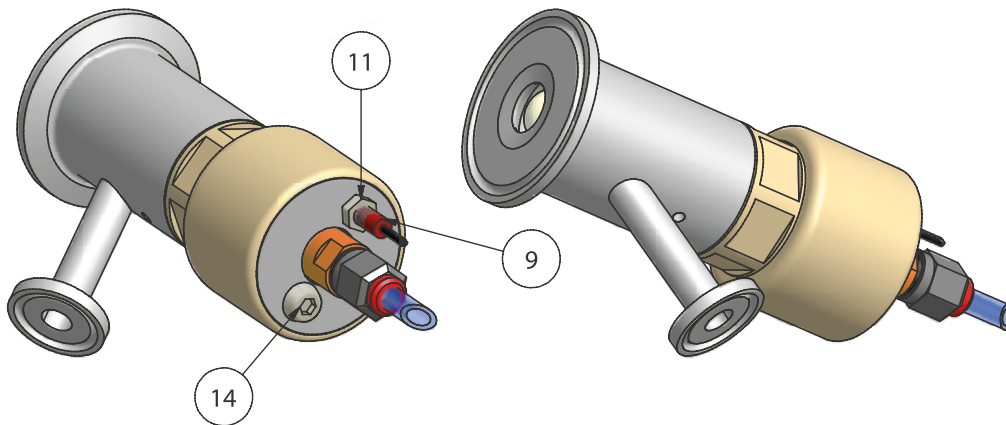
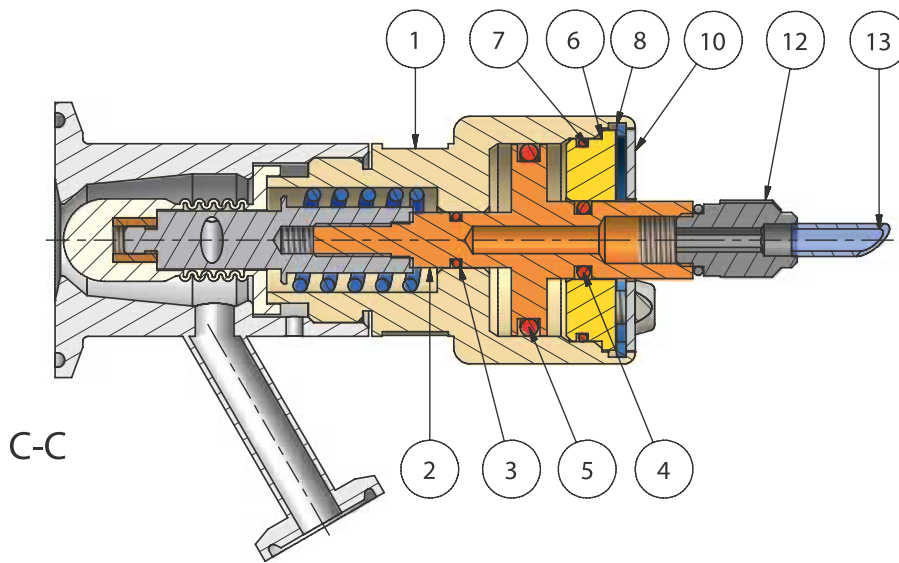
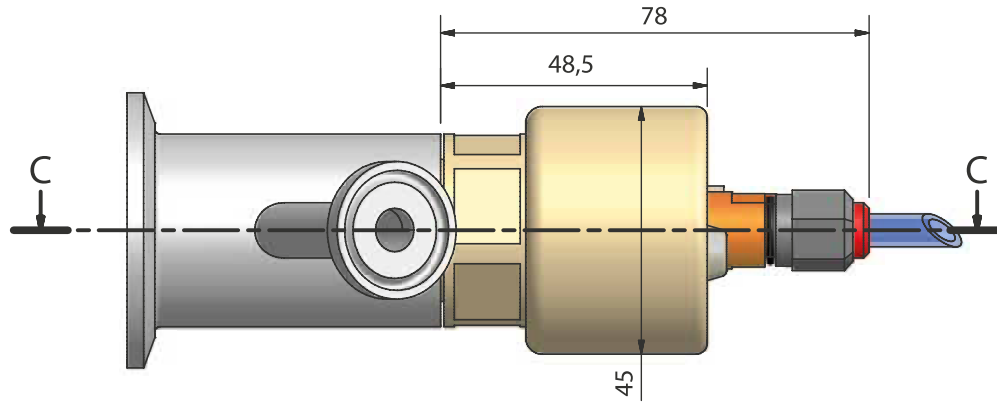
C/Louis Pasteur, 4 - Parque Tecnológico de Valencia  
 46980, Paterna (España)

www.quilinox.com  
 quilinox@quilinox.com

902 304 316

**QUILINOX®**





**AS2 P**  
**CONDIZIONI MAX**  
**DI ESERCIZIO**  
**AS2 P**  
**MAX WORKING**  
**CONDITIONS**

Temperatura / *Temperature*  
 -30°C a +150°C

Portata / *Flow rate*  
 1400 Lt/h a 2 bar

Pressione nominale  
*Nominal pressure*  
 Pn 6

\*Materiale in alternativa 1.4435  
 \*Material alternatively 1.4435

**Preso campione aseptica AS2 pneumatica**  
*Pneumatic Aseptic sampling valve AS2*

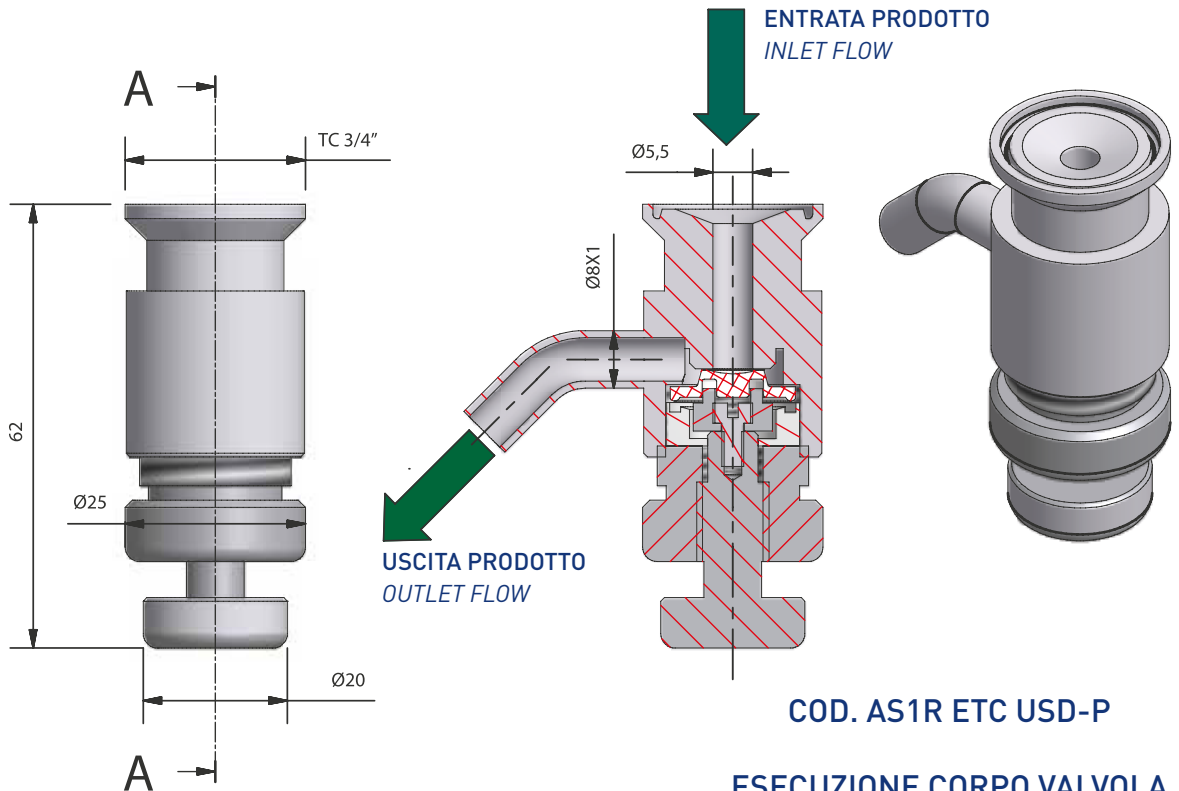
C/Louis Pasteur, 4 - Parque Tecnológico de Valencia  
 46980, Paterna (España)

www.quilinox.com  
 quilinox@quilinox.com

902 304 316

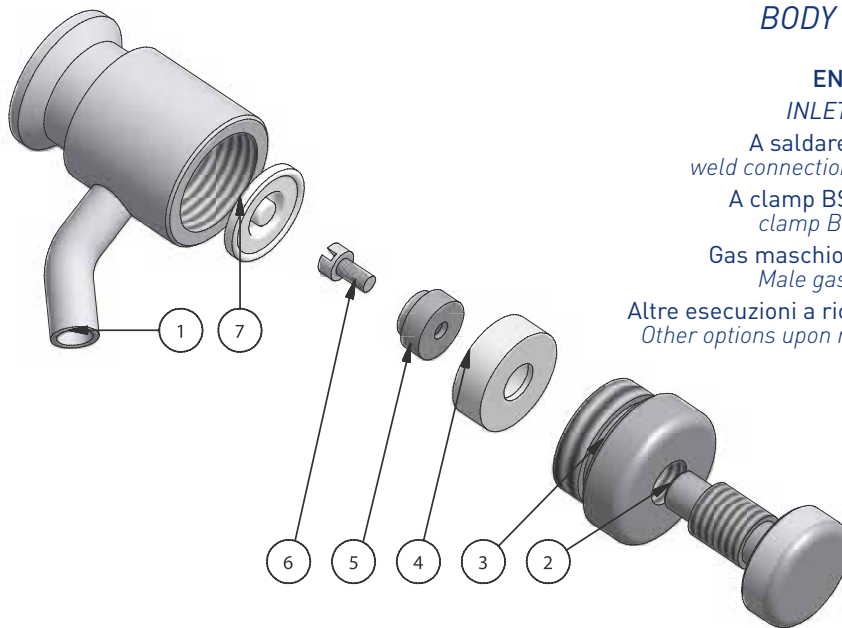
**QUILINOX®**





COD. AS1R ETC USD-P

**ESECUZIONE CORPO VALVOLA**  
*BODY VALVE EXECUTION*



<b>ENTRATA</b> <i>INLET FLOW</i>	<b>USCITA</b> <i>OUT FLOW</i>
A saldare (ESD) <i>weld connection (ESD)</i>	Clamp BS (UTC) <i>clamp BS (UTC)</i>
A clamp BS (ETC) <i>clamp BS (ETC)</i>	A saldare (USD) <i>weld connection (USD)</i>
Gas maschio (EGM) <i>Male gas (EGM)</i>	Portagomma (UPG) <i>Rubber hose (UPG)</i>
Altre esecuzioni a richiesta <i>Other options upon request</i>	Luer (ULR) <i>Luer (ULR)</i>

**FINITURE**

**SURFACE FINISH**  
Esterno lucido specchio  
Interno Ra <0,4 micron  
*Outside mirror polished  
Inside Ra <0,4 micron*

Elenco parti / Parts list			
Elemento <i>Element</i>	Qtà <i>Quantity</i>	Descrizione <i>Description</i>	Materiale <i>Material</i>
1	1	Corpo / Body	AISI 316 L
2	1	Stantuffo / Stem	AISI 303
3	1	Volantino / Hand wheel	AISI 303
4	1	Sede guarnizione / Seal	AISI 303
5	1	Pastiglia / Compressor	AISI 303
6	1	Vite / Screw	INOX A2
7	1	Guarnizione / Seal	TFM 1705 PTFE

**AS1 R**  
**CONDIZIONI MAX DI ESERCIZIO**  
**AS1 R**  
**MAX WORKING CONDITIONS**

Temperatura / Temperature  
-10°C a +150°C

Portata / Flow rate  
400 Lt/h a 2 bar

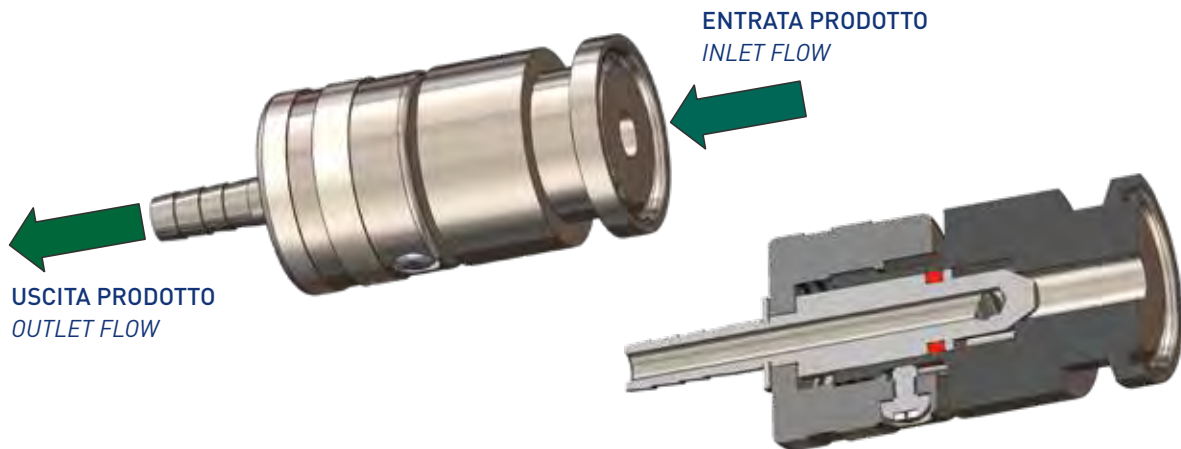
Pressione nominale / Nominal pressure  
Pn 10





### COD. RPS4-TC1/2"-PG-6

Attacco clamp 1/2" uscita prelievo PG  
1/2" clamp connection PG sampling outlet



### FINITURE

#### SURFACE FINISH

Esterno lucido specchio  
Interno Ra <0,4 micron  
*Outside mirror polished  
Inside Ra <0,4 micron*

A richiesta con attacco ingresso a saldare  
*Upon request with inlet connectin weld*

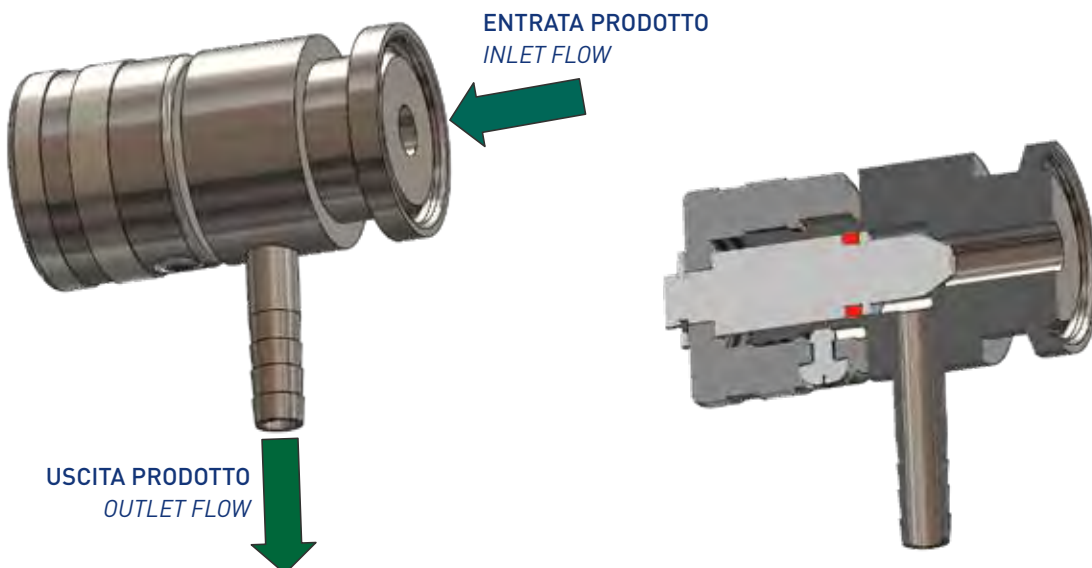
### CONDIZIONI MAX DI ESERCIZIO MAX WORKING CONDITIONS

PRESSIONE  
PRESSURE  
10 Bar

TEMPERATURA  
TEMPERATURE  
-30°C / + 150°C

### COD. RPS4-TC1/2"-PG90°-6

Attacco clamp 1/2" uscita prelievo PG a 90°  
1/2" clamp connection PG 90° sampling outlet



\*Materiale in alternativa 1.4435  
\*Material alternatively 1.4435

Rubinetto presa campione sanitario RPS4  
Sanitary sampling cock RPS4

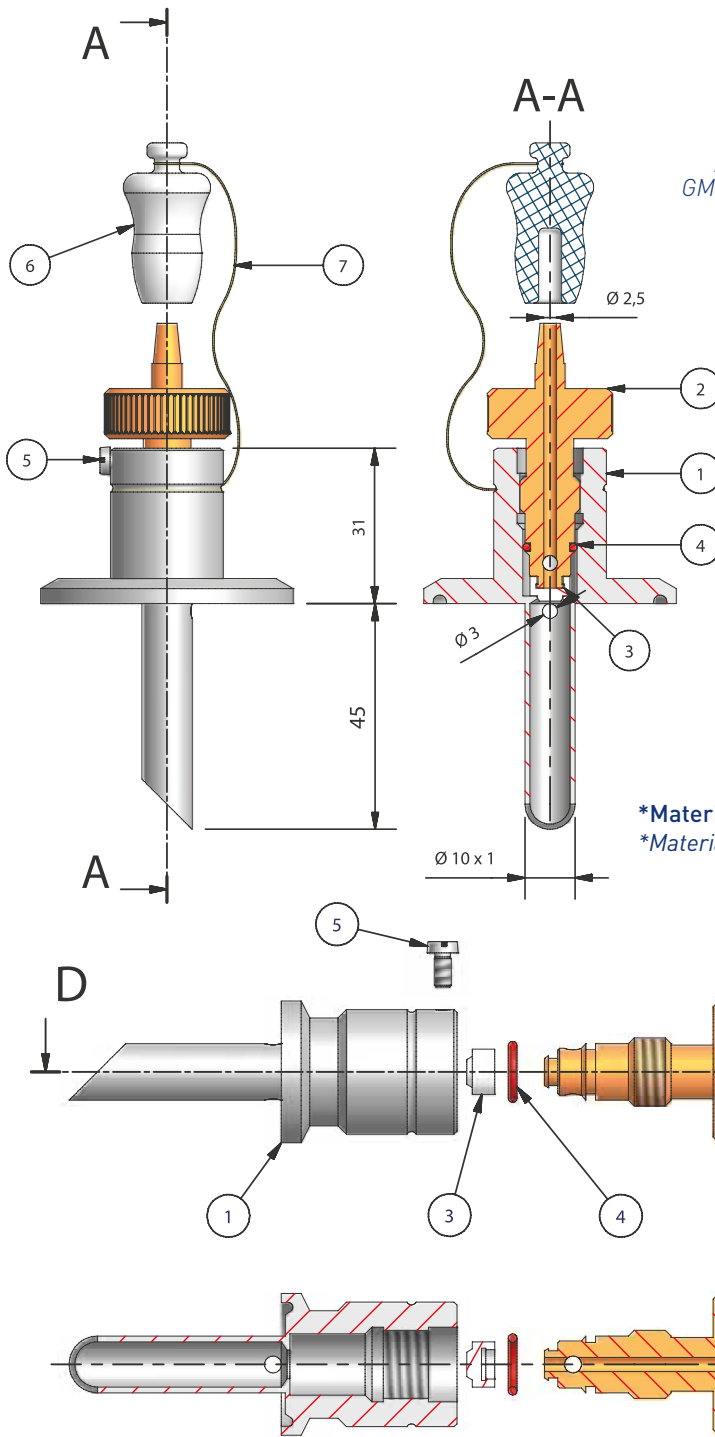
C/Louis Pasteur, 4 - Parque Tecnológico de Valencia  
46980, Paterna (España)

www.quilinox.com  
quilinox@quilinox.com

902 304 316

**QUILINOX**<sup>®</sup>





## CONNESSIONI CONNECTIONS

Clampate da 3/4" e 1" con e senza tubetto  
3/4" - 1" Clamp with o whitout tube  
A saldare GM 3/8" e 1/2" con e senza tubetto  
GM 3/8" - 1/2" weld connection with or without tube  
Esecuzioni speciali a richiesta  
Other options upon request

## USCITA PRELIEVO SAMPLING OUTLET

Luer  
Portagomma Ø 6  
Rubber hose Ø 6  
Attacco rapido Staubli  
Rapid connection Staubli

## CONDIZIONI MASSIME DI ESERCIZIO MAX WORKING CONDITIONS

Pressione nominale  
Nominal pressure  
Pn10  
Temperatura  
Temperature  
-30°C + 150°C

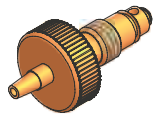
\*Materiale in alternativa 1.4435  
\*Material alternatively 1.4435

Elenco parti / Parts list			
Elemento Element	Qtà Quantity	Descrizione Description	Materiale Material
1	1	Corpo / Body	AISI 316 L
2	1	Albero / Stem	AISI 316 L
3	1	Otturatore / Bolt	TEFLON
4	1	Guarnizione OR / O-Ring	VITON/Silicone/...
5	1	Vite - M3 x 6 / M3 x 6 Screw	INOX A2
6	1	Tappo / Cap	SILOPREN
7	1	Filo 0.5 / Thread 0.5	INOX

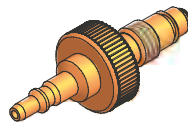
## FINITURE

**SURFACE FINISH**  
Esterno lucido a specchio  
Outside mirror polished  
Interno Ra<0,4 micron  
Inside Ra<0,4 micron

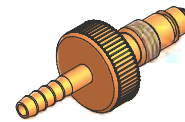




Albero uscita Luer  
Outlet stem Luer

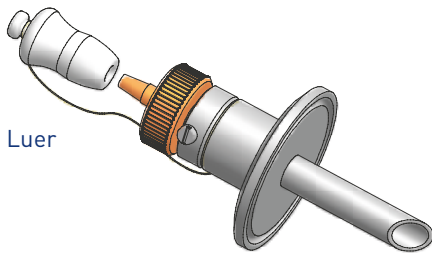


Albero uscita attacco rapido Staubli  
Outlet stem connection Staubli



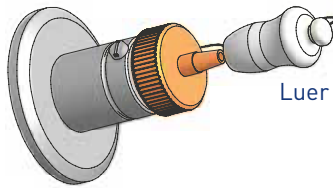
Albero uscita portagomma  
Outlet stem rubber hose

## ESEMPI DI ESECUZIONE / EXECUTIONS EXAMPLES



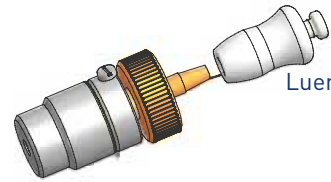
Luer

TC 1" con tubetto  
TC 1" with tube



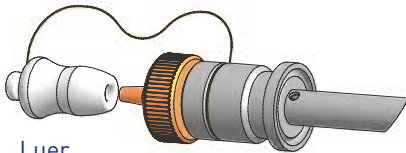
Luer

TC 1"



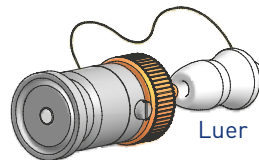
Luer

Attacco a saldare  
Weld connection



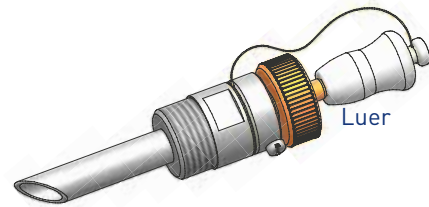
Luer

TC 3/4" con tubetto  
TC 3/4" with tube



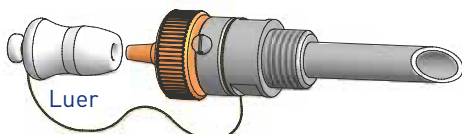
Luer

TC 3/4"



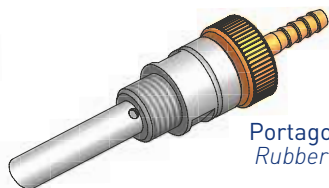
Luer

1/2" GM con tubetto  
1/2" GM with tube



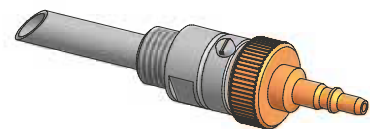
Luer

3/8" GM con tubetto  
3/8" GM with tube



Portagomma  
Rubber hose

3/8" GM con tubetto  
3/8" GM with tube



Staubli

3/8" GM con tubetto  
3/8" GM with tube



Valvole aseptiche prelievo campione  
*Aseptic valves*



C/Louis Pasteur, 4 - Parque Tecnológico de Valencia  
46980, Paterna (España)

[www.quilinox.com](http://www.quilinox.com)  
[quilinox@quilinox.com](mailto:quilinox@quilinox.com)

902 304 316

**QUILINOX**<sup>®</sup> 