

Catálogo General de Acero inoxidable para instalaciones

ÍNDICE

<p>Bridas Planas - EN 1092-1-01, 02, 05 PN6/10/16/25/40 (DIN 2573 / 2576 / 2502 / 2503 / 2527 / 2642)</p>	<p>2-9</p>		<p>BRIDAS</p>
<p>Bridas Cuello - EN 1092-1-11 PN16/40 (DIN 2633 / 2635)</p>	<p>10</p>		
<p>Bridas ANSI - 150 Lb. Bridas roscadas EN 1092-1-01</p>	<p>11-14</p>		
<p>Codos ANSI Schedule 10, Schedule 40</p>	<p>15</p>		<p>ACCESORIOS ANSI</p>
<p>Tes ANSI Schedule 10, Schedule 40</p>	<p>16</p>		
<p>Reducciones ANSI Schedule 10, Schedule 40</p>	<p>17-18</p>		
<p>Caps - Stub End ANSI Schedule 10, Schedule 40</p>	<p>19-20</p>		
<p>Codos, Tes, Reducciones, Caps ISO</p>	<p>21-23</p>		<p>ACCESORIOS ISO</p>
<p>Accesorios Roscados</p>	<p>24-45</p>		<p>ACCESORIOS ROSCADOS</p>
<p>Abarcones</p>	<p>46-47</p>		<p>FIJACIONES</p>
<p>Abrazaderas</p>	<p>48-53</p>		

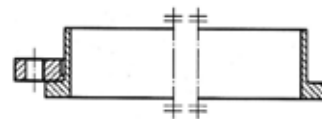
TIPOS DE BRIDAS



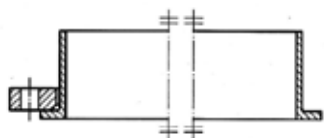
Tipo 01
Brida plana para soldar



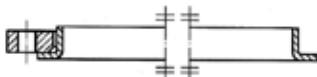
Tipo 02
Brida loca plana con collarín para soldar
o para unión con junta de solape



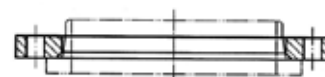
Tipo 02
Brida loca plana con cuello
con anillo para soldar



Tipo 02
Brida plana loca con anillo
presado con cuello largo



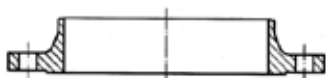
Tipo 02
Brida plana loca con collarín presado



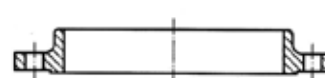
Tipo 04
Brida loca plana con collarín
con cuello para soldar



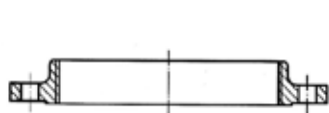
Tipo 05
Brida ciega



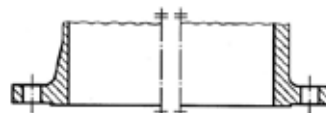
Tipo 11
Brida con cuello para soldar



Tipo 12
Brida con junta por deslizamiento
para soldar



Tipo 13
Brida con junta por deslizamiento
roscada



Tipo 21
Brida integral

CARAS DE BRIDAS



Tipo A
Cara plana



Tipo B
Cara con resalte
B1 y B2



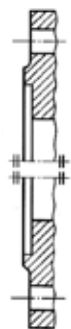
Tipo C
Lengüeta



Tipo D
Hembra



Tipo E
Macho



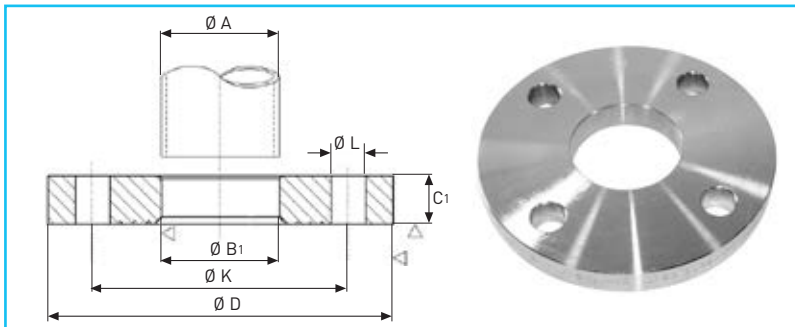
Tipo F
Con receso



Tipo G
Macho para
junta tórica



Tipo H
Hembra para
junta tórica


**EN 1092-1-01 PN10
Tubo ISO**

 DIN 2576 - PN10
 Acero Inoxidable 1.4307 / A-304L
 Acero Inoxidable 1.4404 / A-316L
 Tipo A (cara plana)

Código		DN	Tubo A	Brida				Tornillo			Peso kg/u.	
AISI 304L	AISI 316L			B1	D	C1	K	Cant.	Rosca	L		
322BP1015	324BP1015	PN10 = PN16 = PN25 = PN40	15	21,3	22,0	95	14	65	4	M12	14	0,67
322BP1020	324BP1020		20	26,9	27,5	105	16	75	4	M12	14	0,94
322BP1025	324BP1025		25	33,7	34,5	115	16	85	4	M12	14	1,11
322BP1032	324BP1032		32	42,4	43,5	140	(16) 18	100	4	M16	18	1,82
322BP1040	324BP1040		40	48,3	49,5	150	(16) 18	110	4	M16	18	2,05
322BP1050	324BP1050	PN10 = PN16	50	60,3	61,5	165	(18) 20	125	4	M16	18	2,73
322BP1065	324BP1065		65	76,1	77,5	185	(18) 20	145	(4) 8	M16	18	3,16
322BP1080	324BP1080		80	88,9	90,5	200	20	160	8	M16	18	3,60
322BP1100	324BP1100		100	114,3	116,0	220	(20) 22	180	8	M16	18	4,39
322BP1125	324BP1125		125	139,7	141,5	250	22	210	8	M16	18	5,48
322BP1150	324BP1150	PN10	150	168,3	170,5	285	(22) 24	240	8	M20	22	7,14
322BP1200	324BP1200		200	219,1	221,5	340	24	295	8	M20	22	9,27
322BP1250	324BP1250		250	273,0	276,5	395	26	350	12	M20	22	11,80
322BP1300	324BP1300		300	323,9	327,5	445	26	400	12	M20	22	13,60
322BP1350	324BP1350		350	355,6	359,5	505	30	460	16	M20	22	20,40
322BP1400	324BP1400	PN10	400	406,4	411,0	565	32	515	16	M24	26	27,50
322BP1450	324BP1450		450	457,0	462,3	615	36	565	20	M24	26	33,60
322BP1500	324BP1500		500	508,0	513,5	670	38	620	20	M24	26	40,20
322BP1600	324BP1600		600	610,0	616,5	780	(40) 42	725	20	M27	30	54,50

(*) Medidas entre parentesis según norma DIN 2576 PN10

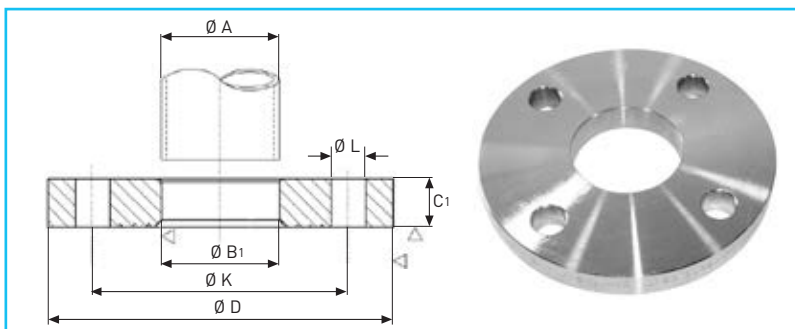
BRIDAS PN10 ESPESOR REDUCIDO

322BP1700	324BP1700	PN10	700	711,0	716,0	895	42 (50)	840	24	M27	30	66,00
322BP1800	324BP1800		800	813,0	818,0	1015	44 (56)	950	24	M30	33	91,00
	324BP1900		900	914	920,0	1115	48 (62)	1050	28	M30	33	108,00
	324BP1000		1000	1016	1022,0	1230	50 (70)	1160	28	M33	36	133,50

(*) Medidas entre parentesis según norma EN1092-1 PN10

Brida tubo alimentario

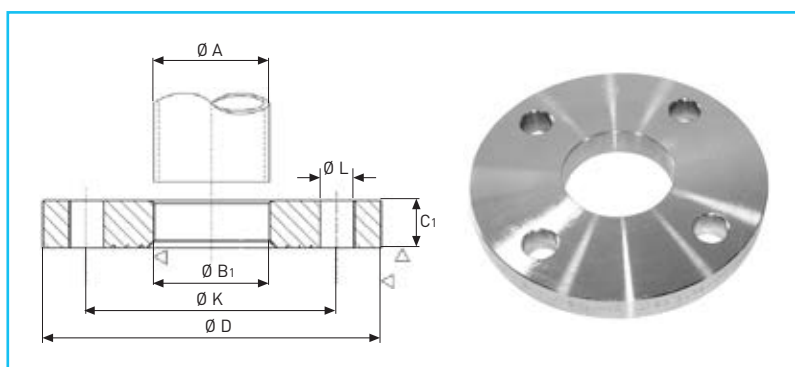
Código		DN	Tubo A	Brida				Tornillo			Peso kg/u.	
AISI 304L	AISI 316L			B1	D	C1	K	Cant.	Rosca	L		
312BPA050	314BPA050	PN16	50	50,8	51,5	165	18	125	4	M16	18	2,58
312BPA063	314BPA063		50	63	63,5	165	18	125	4	M16	18	2,43



EN 1092-1-01 PN6 Tubo ISO

DIN 2573 - PN6
 Acero Inoxidable 1.4404 / A-316L
 Tipo A (cara plana)

Código	DN	Tubo A	Brida				Tornillo			Peso kg/u.	
			B1	D	C1	K	Cant.	Rosca	L		
AISI 316L											
3246BP015	PN 6	15	21,3	22,0	80	12	55	4	M10	11	0,40
3246BP020		20	26,9	27,5	90	14	65	4	M10	11	0,59
3246BP025		25	33,7	34,5	100	14	75	4	M10	11	0,72
3246BP032		32	42,4	43,5	120	16	80	4	M12	14	1,16
3246BP040		40	48,3	49,5	130	16	100	4	M12	14	1,35
3246BP050		50	60,3	61,5	140	16	110	4	M12	14	1,48
3246BP065		65	76,1	77,5	160	16	130	4	M12	14	1,86
3246BP080		80	88,9	90,5	190	18	150	4	M16	18	2,95
3246BP100		100	114,3	116,0	210	18	170	4	M16	18	3,26

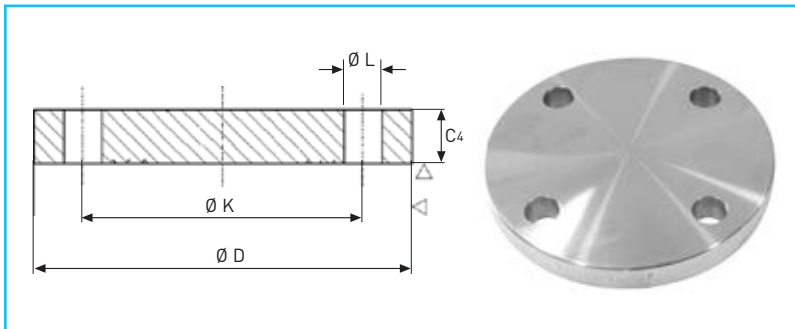


EN 1092-1-01 PN10 Tubo MM

DIN 2576 - PN10
 Acero Inoxidable 1.4307 / A-304L
 Acero Inoxidable 1.4404 / A-316L
 Tipo A (cara plana)

Código		DN	Tubo A	Brida				Tornillo			Peso kg/u.	
AISI 304L	AISI 316L			B1	D	C1	K	Cant.	Rosca	L		
312BP1015	314BP1015	PN10 = PN16 = PN25 = PN40	15	18	18,5	95	14	65	4	M12	14	0,68
312BP1020	314BP1020		20	23	23,5	105	16	75	4	M12	14	0,96
312BP1025	314BP1025		25	28	28,5	115	16	85	4	M12	14	1,15
312BP1032	314BP1032		32	38	38,5	140	(16) 18	100	4	M16	18	1,87
312BP1040	314BP1040		40	43	43,5	150	(16) 18	110	4	M16	18	2,14
312BP1050	314BP1050	50	53	53,5	165	(18) 20	125	4	M16	18	2,84	
312BP1065	314BP1065	PN10 = PN16	65	73	73,7	185	(18) 20	145	(4) 8	M16	18	3,23
312BP1080	314BP1080		80	84	84,7	200	20	160	8	M16	18	3,73
312BP1100	314BP1100		100	104	104,8	220	(20) 22	180	8	M16	18	4,73
312BP1125	314BP1125		125	129	130,0	250	22	210	8	M16	18	5,84
312BP1150	314BP1150		150	154	156,0	285	(22) 24	240	8	M20	22	7,85
312BP1200	314BP1200	PN 10	200	204	206,0	340	24	295	8	M20	22	10,26
312BP1250	314BP1250		250	254	256,0	395	26	350	12	M20	22	13,57
312BP1300	314BP1300		300	304	307,0	445	26	400	12	M20	22	15,70

(*) Medidas entre parentesis según norma DIN 2576 PN10


EN 1092-1-05 PN10
Ciega

DIN 2527 - PN10

Acero Inoxidable 1.4307 / A-304L

Acero Inoxidable 1.4404 / A-316L

Tipo A (cara plana)

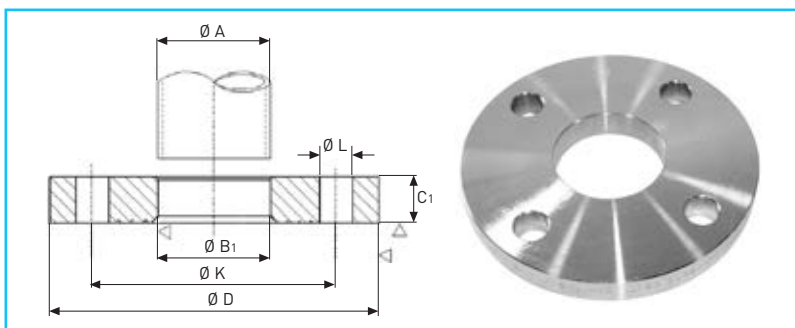
Código		DN	Brida			Tornillo			Peso kg/u.	
AISI 304L	AISI 316L		D	C4	K	Cant.	Rosca	L		
342BC1015	344BC1015	PN10 = PN16 = PN25 = PN40	15	95	(14) 16	65	4	M12	14	0,81
342BC1020	344BC1020		20	105	(16) 18	75	4	M12	14	1,14
342BC1025	344BC1025		25	115	(16) 18	85	4	M12	14	1,38
342BC1032	344BC1032		32	140	(16) 18	100	4	M16	18	2,03
342BC1040	344BC1040	40	150	(16) 18	110	4	M16	18	2,35	
342BC1050	344BC1050	PN 10 = PN 16	50	165	18	125	4	M16	18	2,88
342BC1065	344BC1065		65	185	18	145	(4) 8	M16	18	3,51
342BC1080	344BC1080		80	200	20	160	8	M16	18	4,61
342BC1100	344BC1100		100	220	20	180	8	M16	18	5,65
342BC1125	344BC1125		125	250	22	210	8	M16	18	8,13
342BC1150	344BC1150	150	285	22	240	8	M20	22	10,50	
342BC1200	344BC1200	PN 10	200	340	24	295	8	M20	22	16,50
342BC1250	344BC1250		250	395	26	350	12	M20	22	24,10
342BC1300	344BC1300		300	445	26	400	12	M20	22	30,80
342BC1350	344BC1350		350	505	26	460	16	M20	22	39,65
342BC1400	344BC1400		400	565	26	515	16	M24	26	49,40
342BC1450	344BC1450		450	615	28	565	20	M24	26	63,00
342BC1500	344BC1500		500	670	28	620	20	M24	26	75,20
342BC1600	344BC1600		600	780	34 (30)	725	20	M27	30	124,00

(*) Medidas entre parentesis según norma DIN 2527 PN10

BRIDAS PN10 ESPESOR REDUCIDO

344BC1700	PN 10	700	895	32 (38)	840	24	M27	30	183,00
344BC1800	PN 10	800	1015	36 (48)	950	24	M30	33	297,00

(*) Medidas entre parentesis según norma EN1092-1 PN10


EN 1092-1-01 PN16
Tubo MM

DIN 2502 - PN16

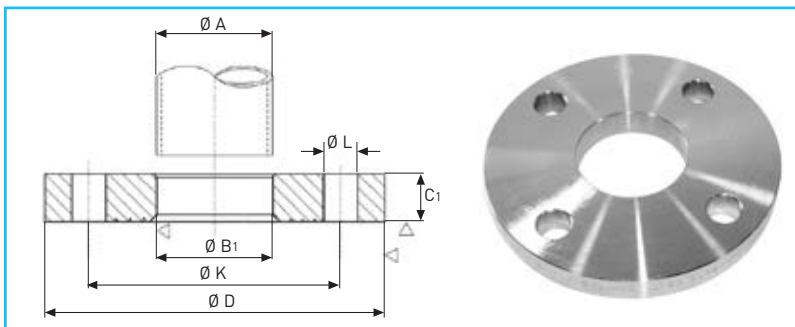
Acero Inoxidable 1.4307 / A-304L

Acero Inoxidable 1.4404 / A-316L

Tipo A (cara plana)

Código		DN	Tubo A	Brida				Tornillo			Peso kg/u.	
AISI 304L	AISI 316L			B1	D	C1	K	Cant.	Rosca	L		
312BP6200	314BP6200	PN16	200	204	206,0	340	(24) 26	295	12	M20	22	10,90
312BP6250	314BP6250		250	254	256,0	405	(26) 29	355	12	M24	26	16,17
312BP6300	314BP6300		300	304	307,0	460	(28) 32	410	12	M24	26	21,76

(*) Medidas entre parentesis según norma DIN 2502 PN16



EN 1092-1-01 PN16 Tubo ISO

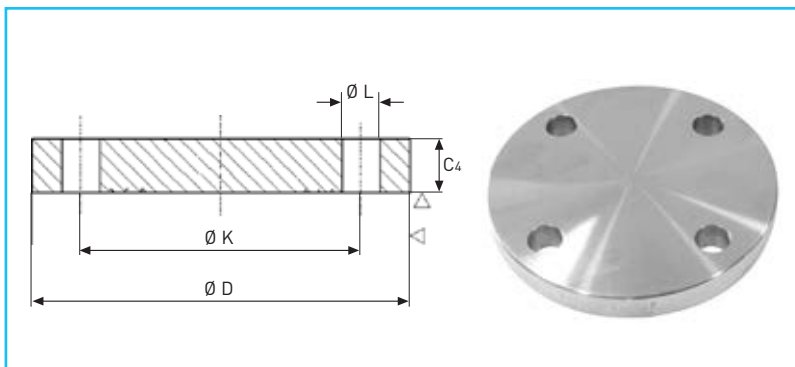
DIN 2502 - PN16
 Acero Inoxidable 1.4307 / A-304L
 Acero Inoxidable 1.4404 / A-316L
 Tipo A (cara plana)

Código		DN	Tubo A	Brida				Tornillo			Peso kg/u.
AISI 304L	AISI 316L			B1	D	C1	K	Cant.	Rosca	L	

Los diámetros nominales de 15 a 150, son iguales que la tabla EN1092-1-01 PN10

322BP6200	324BP6200	PN 16	200	219,1	221,5	340	(24) 26	295	12	M20	22	9,73
322BP6250	324BP6250		250	273,0	276,5	405	(26) 29	355	12	M24	26	14,20
322BP6300	324BP6300		300	323,9	327,5	460	(28) 32	410	12	M24	26	19,00
322BP6350	324BP6350		350	355,6	359,5	520	(30) 35	470	16	M24	26	28,20
322BP6400	324BP6400		400	406,4	411,0	580	(32) 38	525	16	M27	30	35,90
322BP6500	324BP6500		500	508,0	513,5	715	(38) 46	650	20	M30	33	64,00

(*) Medidas entre parentesis según norma DIN 2502 PN16



EN 1092-1-05 PN16 Ciega

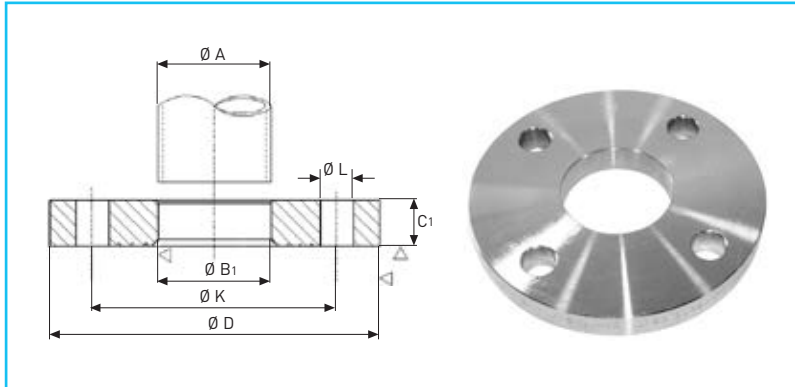
DIN 2527 - PN16
 Acero Inoxidable 1.4404 / A-316L
 Tipo A (cara plana)

Código		DN	Brida			Tornillo			Peso kg/u.
AISI 316L			D	C4	K	Cant.	Rosca	L	

Los diámetros nominales de 15 a 150, son iguales que la tabla EN1092-1-05 PN10

344BC6200	PN 16	200	340	24	295	12	M20	22	16,20
344BC6250		250	405	26	355	12	M24	26	25,00
344BC6300		300	460	(26) 28	410	12	M24	26	35,10
344BC6350		350	520	30	470	16	M24	26	48,00
344BC6400		400	580	32	525	16	M27	30	63,50
344BC6500		500	715	(36) 44	650	20	M30	33	133,00

(*) Medidas entre parentesis según norma DIN 2527 PN16

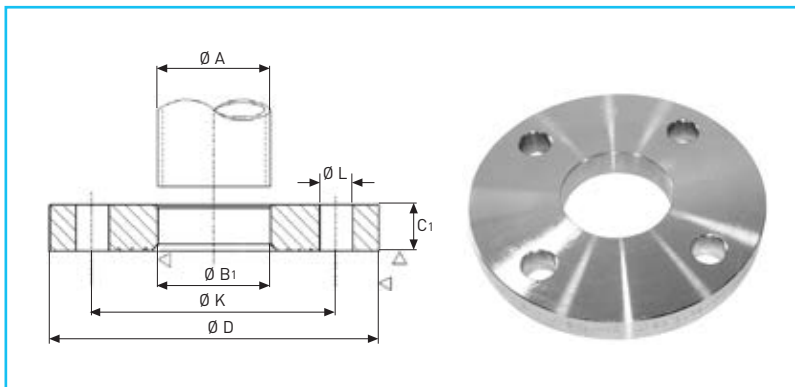

EN 1092-1-01 PN25
Tubo ISO

 DIN 2503 - PN25
 Acero Inoxidable 1.4307 / A-304L
 Acero Inoxidable 1.4404 / A-316L
 Tipo A (cara plana)

Código		DN	Tubo A	Brida				Tornillo			Peso kg/u.
AISI 304L	AISI 316L			B1	D	C1	K	Cant.	Rosca	L	

Los diámetros nominales de 15 a 50, son iguales que la tabla EN1092-1-01 PN10

32240BP065	32440BP065	PN25 = PN40	65	76,1	77,5	185	22	145	8	M16	18	3,48
32240BP080	32440BP080		80	88,9	90,5	200	24	160	8	M16	18	4,32
32240BP100	32440BP100		100	114,3	116,0	235	26	190	8	M20	22	6,07
32240BP125	32440BP125		125	139,7	141,5	270	28	220	8	M24	26	8,19
32240BP150	32440BP150		150	168,3	170,5	300	30	250	8	M24	26	10,30
	32425BP200	PN25	200	219,1	221,5	360	32	310	12	M24	26	14,30
	32425BP250		250	273,0	276,5	425	35	370	12	M27	30	20,10
	32425BP300		300	323,9	327,5	485	38	430	16	M27	30	26,60


EN 1092-1-01 PN40
Tubo ISO

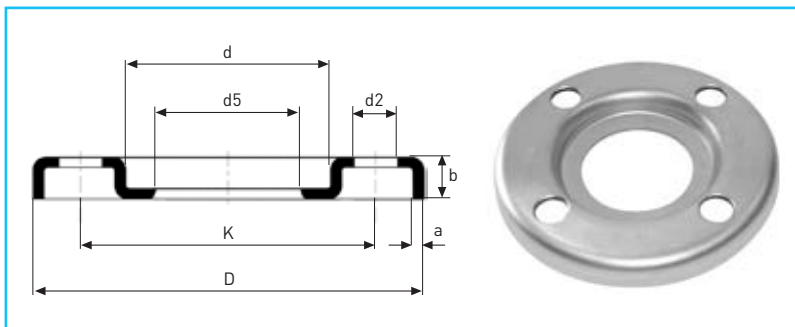
 DIN 2503 - PN40
 Acero Inoxidable 1.4307 / A-304L
 Tipo A (cara plana)

Código		DN	Tubo A	Brida				Tornillo			Peso kg/u.
AISI 304L				B1	D	C1	K	Cant.	Rosca	L	

Los diámetros nominales de 15 a 50, son iguales que la tabla EN1092-1-01 PN10

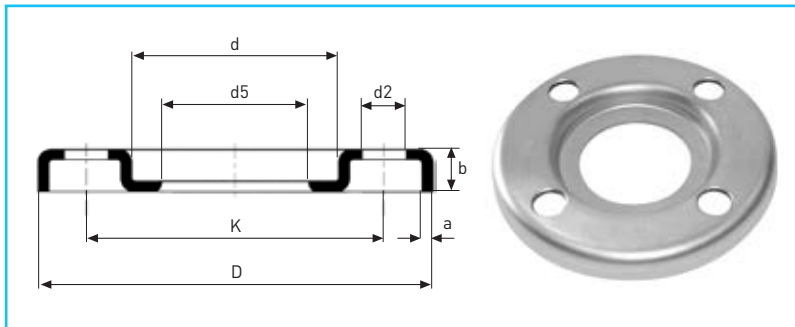
Los diámetros nominales de 65 a 150, son iguales que la tabla EN1092-1-01 PN25

32240BP200		PN40	200	219,1	221,5	375	36	320	12	M27	30	17,90
32240BP250			250	273,0	276,5	450	42	385	12	M30	33	29,30
32240BP300			300	323,9	327,5	515	52	450	16	M30	33	45,10


DIN 2642 PN10
Tube ISO

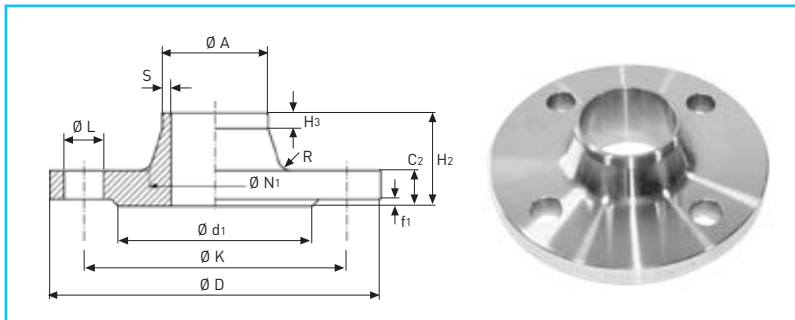
 T. máx.: 200°C
 Acero Inoxidable 1.4307 / A-304L
 Acero Inoxidable 1.4404 / A-316L

Código		DN	Brida							Tornillo			Peso kg/u.
AISI 304L	AISI 316L		d	d5	D	a	b	k	Cant.	Rosca	d2		
382BPR015	384BPR015	PN 10 = PN 16	15	38	25	95	3	11,5	65	4	M12	13,5	0,193
382BPR020	384BPR020		20	48	31	105	3	14	75	4	M12	13,5	0,255
382BPR025	384BPR025		25	53	38	115	3	16	85	4	M12	13,5	0,319
382BPR032	384BPR032		32	68	47	140	3	16,5	100	4	M16	17,5	0,463
382BPR040	384BPR040		40	77	53	150	3	17,5	110	4	M16	17,5	0,490
382BPR050	384BPR050		50	91	66	165	3	19,5	125	4	M16	17,5	0,60
382BPR065	384BPR065		65	108	82	185	3	21	145	4	M16	17,5	0,76
382BPR080	384BPR080		80	123	95	200	3	22	160	8	M16	17,5	0,81
382BPR100	384BPR100		100	141	120	220	4	23	180	8	M16	17,5	1,19
382BPR125	384BPR125		125	168	146	250	4	25	210	8	M16	17,5	1,47
382BPR150	384BPR150	150	192	175	285	5	27	240	8	M20	21,5	2,35	
382BPR200	384BPR200	PN 10	200	245	227	340	6	31	295	8	M20	21,5	3,60
382BPR250	384BPR250		250	295	281	395	6	34	350	12	M20	21,5	4,58
382BPR300	384BPR300		300	345	331	445	6	38	400	12	M20	21,5	5,59
382BPR350	384BPR350		350	398	362	505	8	35	460	16	M20	22	9,09
382BPR400	384BPR400		400	456	413	565	8	35	515	16	M24	26	10,72


DIN 2642 PN10
Tube MM

 T. máx.: 200°C
 Acero Inoxidable 1.4307 / A-304L
 Acero Inoxidable 1.4404 / A-316L

Código		DN	Brida						Tornillo			Peso kg/u.	
AISI 304L	AISI 316L		d	d5	D	a	b	k	Cant.	Rosca	d2		
38M2BPR015	38M4BPR015	PN 10 = PN 16	15	38	24	95	3	11,5	65	4	M12	13,5	0,193
38M2BPR020	38M4BPR020		20	48	30	105	3	14	75	4	M12	13,5	0,255
38M2BPR025	38M4BPR025		25	53	34	115	3	16	85	4	M12	13,5	0,319
38M2BPR032	38M4BPR032		32	68	40	140	3	16,5	100	4	M16	17,5	0,463
38M2BPR040	38M4BPR040		40	77	48	150	3	17,5	110	4	M16	17,5	0,49
38M2BPR050	38M4BPR050		50	91	58	165	3	19,5	125	4	M16	17,5	0,60
38M2BPR065	38M4BPR065		65	108	78	185	3	21	145	4	M16	17,5	0,76
38M2BPR080	38M4BPR080		80	123	90	200	3	22	160	8	M16	17,5	0,81
38M2BPR100	38M4BPR100		100	141	110	220	4	23	180	8	M16	17,5	1,19
38M2BPR125	38M4BPR125		125	168	134	250	4	25	210	8	M16	17,5	1,47
38M2BPR150	38M4BPR150	150	192	159	285	5	27	240	8	M20	21,5	2,35	
38M2BPR200	38M4BPR200	PN 10	200	245	212	340	6	31	295	8	M20	21,5	3,60
38M2BPR250	38M4BPR250		250	295	262	395	6	34	350	12	M20	21,5	4,58
38M2BPR300	38M4BPR300		300	345	312	445	6	38	400	12	M20	21,5	5,59
38M2BPR350	38M4BPR350		350	398	362	505	8	35	460	16	M20	22	9,09
38M2BPR400	38M4BPR400		400	456	413	565	8	35	515	16	M24	26	10,72



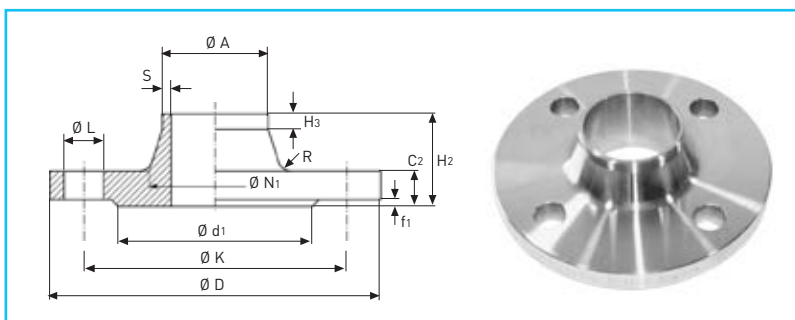
EN 1092-1-11 PN16

Cuello

DIN 2633 - PN16
 Acero Inoxidable 1.4307 / A-304L
 Acero Inoxidable 1.4404 / A-316L
 Tipo B (cara con resalte)

Código		DN	Tubo A	Brida										Tornillo			Peso kg/u.	
AISI 304L	AISI 316L			D	C ₂	K	H ₂	N ₁	S	R	H ₃	d ₁	f ₁	Cant.	Rosca	L		
332BCC015	334BCC015	PN 10 = PN 16 = PN 25 = PN 40	15	21,3	95	(14) 16	65	38	32	2,0	4	6	45	2	4	M12	14	0,77
332BCC020	334BCC020		20	26,9	105	(16) 18	75	40	40	2,3	4	6	58	2	4	M12	14	1,09
332BCC025	334BCC025		25	33,7	115	(16) 18	85	40	45	2,6	4	6	68	2	4	M12	14	1,30
332BCC032	334BCC032		32	42,4	140	(16) 18	100	42	56	2,6	6	6	78	2	4	M16	18	1,91
332BCC040	334BCC040		40	48,3	150	(16) 18	110	45	64	2,6	6	7	88	3	4	M16	18	2,15
332BCC050	334BCC050	PN 10 = PN 16	50	60,3	165	18	125	45	75	2,9	6	8	102	3	4	M16	18	2,53
332BCC065	334BCC065		65	76,1	185	18	145	45	90	2,9	6	10	122	3	(4) 8	M16	18	3,03
332BCC080	334BCC080		80	88,9	200	20	160	50	105	3,2	8	10	138	3	8	M16	18	3,92
332BCC100	334BCC100		100	114,3	220	20	180	52	131	3,6	8	12	158	3	8	M16	18	4,62
332BCC125	334BCC125		125	139,7	250	22	210	55	156	4,0	8	12	188	3	8	M16	18	6,30
332BCC150	334BCC150	PN 16	150	168,3	285	22	240	55	184	4,5	10	12	212	3	8	M20	22	7,81
332BCC200	334BCC200		200	219,1	340	24	295	62	235	5,9	10	16	268	3	12	M20	22	11,50
332BCC250	334BCC250		250	273,0	405	26	355	70	292	6,3	12	16	320	3	12	M24	26	16,70
332BCC300	334BCC300		300	323,9	460	28	410	78	344	7,1	12	16	370	4	12	M24	26	22,10
332BCC350	334BCC350		350	355,6	520	30	470	82	390	8,0	12	16	430	4	16	M24	26	32,80
332BCC400	334BCC400	PN 16	400	406,4	580	32	525	85	445	8,0	12	16	482	4	16	M27	30	41,10
332BCC500	334BCC500		500	508,0	715	36	650	84	548	8,0	12	16	585	4	20	M30	33	66,20

[*] Medidas entre parentesis según norma DIN 2633 PN16

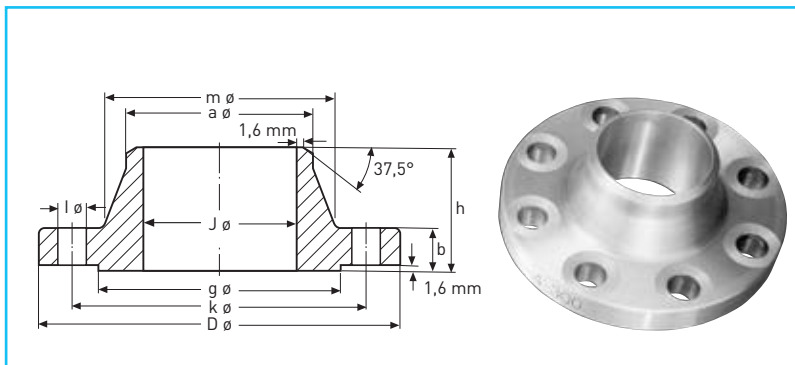


EN 1092-1-11 PN40

Cuello

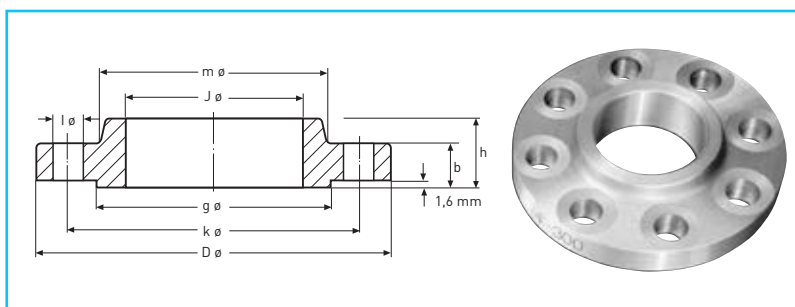
DIN 2635 - PN40
 Acero Inoxidable 1.4307 / A-304L
 Tipo B (cara con resalte)

Código		DN	Tubo A	Brida										Tornillo			Peso kg/u.
AISI 304L				D	C ₂	K	H ₂	N ₁	S	R	H ₃	d ₁	f ₁	Cant.	Rosca	L	
Los diámetros nominales de 15 a 40, son iguales que la tabla EN1092-1-11 PN16																	
33240BCC050	PN 40	50	60,3	165	20	125	48	75	2,9	6	8	102	3	4	M16	18	2,85
33240BCC065		65	76,1	185	22	145	52	90	2,9	6	10	122	3	8	M16	18	3,68
33240BCC080		80	88,9	200	24	160	58	105	3,2	8	12	138	3	8	M16	18	4,78
33240BCC100		100	114,3	235	24	190	65	134	3,6	8	12	162	3	8	M20	22	6,46
33240BCC125		125	139,7	270	26	220	68	162	4,0	8	12	188	3	8	M24	26	8,86
33240BCC150		150	168,3	300	28	250	75	192	4,5	10	12	218	3	8	M24	26	11,70
33240BCC200		200	219,1	375	34	320	88	244	6,3	10	16	285	3	12	M27	30	21,00
33240BCC250		250	273,0	450	38	385	105	306	7,1	12	18	345	3	12	M30	33	34,20
33240BCC300		300	323,9	515	42	450	115	362	8,0	12	18	410	4	16	M30	33	47,60


**150 lb
Welding Neck**

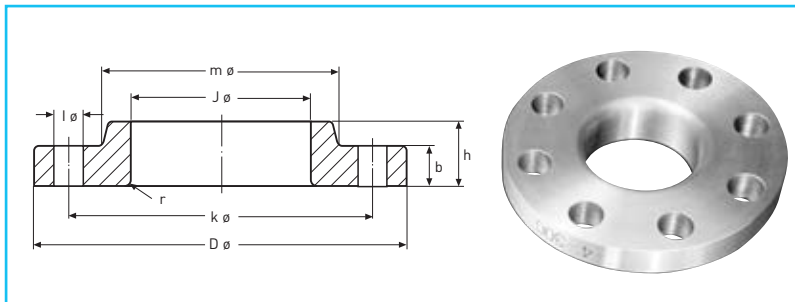
 ASTM A182
 Acero Inoxidable F-316L
 ASME B16.5
 RF (resalte para junta)

Código	Tubo		Brida							Tornillo			Peso kg/u.
	DN	D. Ext.	D	J	b	h	a	m	g	Cant.	l	k	
39415WN015S4	1/2"	21,3	88,9	15,7	11,2	47,8	21,3	30,2	35,1	4	15,7	60,5	0,48
39415WN020S4	3/4"	26,7	98,6	20,8	12,7	52,3	26,7	38,1	42,9	4	15,7	69,9	0,71
39415WN025S4	1"	33,4	108,0	26,7	14,2	55,6	33,5	49,3	50,8	4	15,7	79,2	1,01
39415WN032S4	1.1/4"	42,2	117,3	35,1	15,7	57,2	42,2	58,7	63,5	4	15,7	88,9	1,33
39415WN040S4	1.1/2"	48,3	127,0	40,9	17,5	62,0	48,3	65,0	73,2	4	15,7	98,6	1,72
39415WN050S4	2"	60,3	152,4	52,6	19,1	63,5	60,5	77,7	91,9	4	19,1	120,7	2,58
39415WN065S4	2.1/2"	73,0	177,8	62,7	22,4	69,9	73,2	90,4	104,6	4	19,1	139,7	4,11
39415WN080S4	3"	88,9	190,5	78,0	23,9	69,9	88,9	108,0	127,0	4	19,1	152,4	4,92
39415WN100S4	4"	114,3	228,6	102,4	23,9	76,2	114,3	134,9	157,2	8	19,1	190,5	6,84
39415WN125S4	5"	141,3	254,0	128,3	23,9	88,9	141,2	163,6	185,7	8	22,4	215,9	8,56
39415WN150S4	6"	168,3	279,4	154,2	25,4	88,9	168,4	192,0	215,9	8	22,4	241,3	10,60
39415WN200S4	8"	219,1	342,9	202,7	28,4	101,6	219,2	246,1	269,7	8	22,4	298,5	17,60


**150 lb
Slip-on**

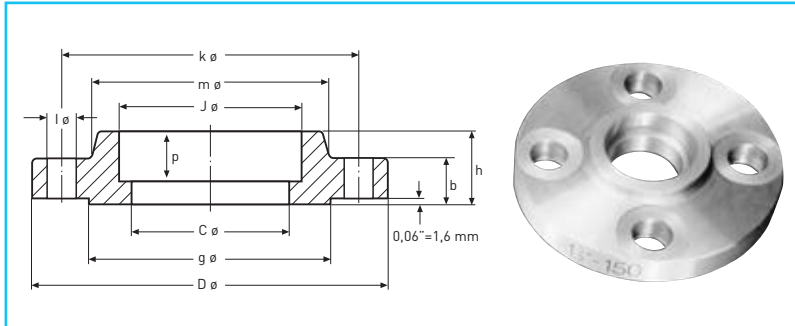
 ASTM A182
 Acero Inoxidable F-316L
 ASME B16.5
 RF (resalte para junta)

Código	Tubo		Brida							Tornillo			Peso kg/u.
	DN	D. Ext.	D	J	b	h	m	g	Cant.	l	k		
39415SP015S4	1/2"	21,3	88,9	22,4	11,2	15,7	30,2	35,1	4	15,7	60,5	0,39	
39415SP020S4	3/4"	26,7	98,6	27,7	12,7	15,7	38,1	42,9	4	15,7	69,9	0,56	
39415SP025S4	1"	33,4	108,0	34,5	14,2	17,5	49,3	50,8	4	15,7	79,2	0,78	
39415SP032S4	1.1/4"	42,2	117,3	43,2	15,7	20,6	58,7	63,5	4	15,7	88,9	1,03	
39415SP040S4	1.1/2"	48,3	127,0	49,5	17,5	22,4	65,0	73,2	4	15,7	98,6	1,32	
39415SP050S4	2"	60,3	152,4	62,0	19,1	25,4	77,7	91,9	4	19,1	120,7	2,06	
39415SP065S4	2.1/2"	73,0	177,8	74,7	22,4	28,4	90,4	104,6	4	19,1	139,7	3,28	
39415SP080S4	3"	88,9	190,5	90,7	23,9	30,2	108,0	127,0	4	19,1	152,4	3,85	
39415SP100S4	4"	114,3	228,6	116,1	23,9	33,3	134,9	157,2	8	19,1	190,5	5,30	
39415SP125S4	5"	141,3	254,0	143,8	23,9	36,6	163,6	185,7	8	22,4	215,9	6,07	
39415SP150S4	6"	168,3	279,4	170,7	25,4	39,6	192,0	215,9	8	22,4	241,3	7,45	
39415SP200S4	8"	219,1	342,9	221,5	28,4	44,5	246,1	269,7	8	22,4	298,5	12,10	


**150 lb
Lap Joint**

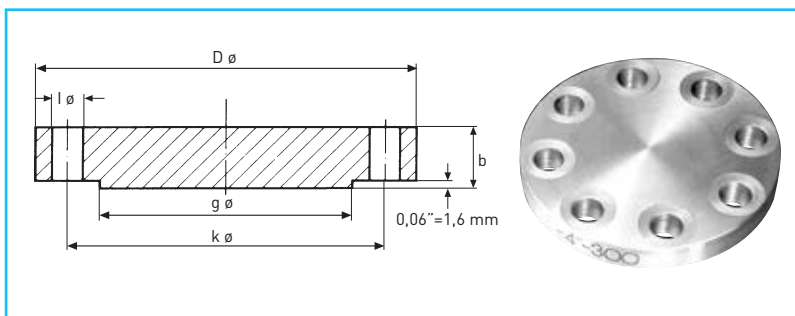
 ASTM A182
 Acero Inoxidable F-316L
 ASME B16.5
 FF (sin resalte para junta)

Código	Tubo		Brida						Tornillo			Peso kg/u.
	DN	D. Ext.	D	J	b	h	r	m	Cant.	l	k	
39415LJ015S4	1/2"	21,3	88,9	22,9	11,2	15,7	3,0	30,2	4	15,7	60,5	0,38
39415LJ020S4	3/4"	26,7	98,6	28,2	12,7	15,7	3,0	38,1	4	15,7	69,9	0,55
39415LJ025S4	1"	33,4	108,0	35,1	14,2	17,5	3,0	49,3	4	15,7	79,2	0,76
39415LJ032S4	1.1/4"	42,2	117,3	43,7	15,7	20,6	4,8	58,7	4	15,7	88,9	1,01
39415LJ040S4	1.1/2"	48,3	127,0	50,0	17,5	22,4	6,4	65,0	4	15,7	98,6	1,30
39415LJ050S4	2"	60,3	152,4	62,5	19,1	25,4	7,9	77,7	4	19,1	120,7	2,03
39415LJ065S4	2.1/2"	73,0	177,8	75,4	22,4	28,4	7,9	90,4	4	19,1	139,7	3,25
39415LJ080S4	3"	88,9	190,5	91,4	23,9	30,2	9,7	108,0	4	19,1	152,4	3,81
39415LJ100S4	4"	114,3	228,6	116,8	23,9	33,3	11,2	134,9	8	19,1	190,5	5,25
39415LJ125S4	5"	141,3	254,0	144,5	23,9	36,6	11,2	163,6	8	22,4	215,9	6,02
39415LJ150S4	6"	168,3	279,4	171,5	25,4	39,6	12,7	192,0	8	22,4	241,3	7,40
39415LJ200S4	8"	219,1	342,9	222,3	28,4	44,5	12,5	246,1	8	22,4	298,5	12,10


**150 lb
Socket Welding**

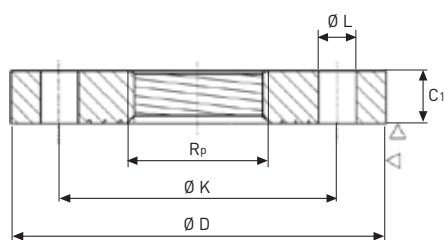
 ASTM A182
 Acero Inoxidable F-316L
 ASME B16.5
 RF (resalte para junta)

Código	Tubo		Brida								Tornillo			Peso kg/u.
	DN	D. Ext.	D	J	c	p	b	h	m	g	Cant.	l	k	
39415SW015S4	1/2"	21,3	88,9	22,4	15,7	9,6	11,2	15,7	30,2	35,1	4	15,7	60,5	0,42
39415SW020S4	3/4"	26,7	98,6	27,7	20,8	11,1	12,7	15,7	38,1	42,9	4	15,7	69,9	0,59
39415SW025S4	1"	33,4	108,0	34,5	26,7	12,7	14,2	17,5	49,3	50,8	4	15,7	79,2	0,81
39415SW032S4	1.1/4"	42,2	117,3	43,2	35,1	14,2	15,7	20,6	58,7	63,5	4	15,7	88,9	1,07
39415SW040S4	1.1/2"	48,3	127,0	49,5	40,9	15,7	17,5	22,4	65,0	73,1	4	15,7	98,6	1,36
39415SW050S4	2"	60,3	152,4	62,0	52,6	17,5	19,1	25,4	77,7	91,9	4	19,1	120,7	2,10
39415SW065S4	2.1/2"	73,0	177,8	74,7	62,7	19,0	22,4	28,4	90,4	104,6	4	19,1	139,7	3,33
39415SW080S4	3"	88,9	190,5	90,7	78,0	20,6	23,9	30,2	108,0	127,0	4	19,1	152,4	3,90
39415SW100S4	4"	114,3	228,6	116,1	102,4	23,8	23,8	33,3	134,9	157,2	8	19,1	190,5	5,90


**150 lb.
Blind**

 ASTM A182
 Acero Inoxidable F-316L
 ASME B16.5
 RF (resalte para junta)

Código	DN	Brida			Tornillo			Peso kg/u.
		D	b	g	Cant.	l	k	
39415B015	1/2"	88,9	11,2	35,1	4	15,7	60,5	0,42
39415B020	3/4"	98,6	12,7	42,9	4	15,7	69,9	0,61
39415B025	1"	108,0	14,2	50,8	4	15,7	79,2	0,86
39415B032	1.1/4"	117,3	15,7	63,5	4	15,7	88,9	1,17
39415B040	1.1/2"	127,0	17,5	73,1	4	15,7	98,6	1,53
39415B050	2"	152,4	19,1	91,9	4	19,1	120,7	2,42
39415B065	2.1/2"	177,8	22,4	104,6	4	19,1	139,7	3,94
39415B080	3"	190,5	23,9	127,0	4	19,1	152,4	4,93
39415B100	4"	228,6	23,9	157,2	8	19,1	190,5	7,00
39415B125	5"	254,0	23,9	185,7	8	22,4	215,9	8,63
39415B150	6"	279,4	25,4	215,9	8	22,4	241,3	11,30
39415B200	8"	342,9	28,4	269,7	8	22,4	298,5	19,60



EN 1092-1-01 PN10

Roscada

Según EN 10226-3 (ISO 7/1)

DIN 2576 - PN10

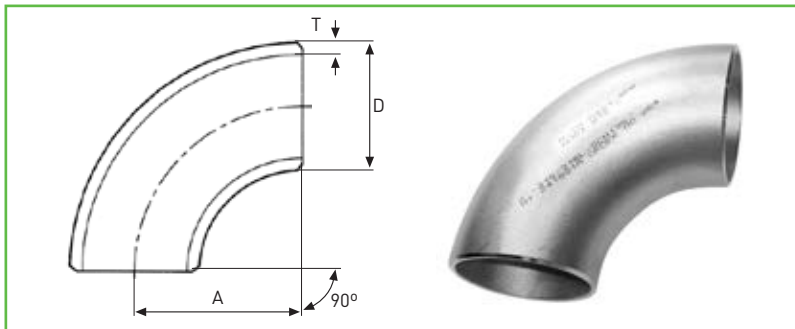
Acero Inoxidable 1.4307 / A-304L

Acero Inoxidable 1.4404 / A-316L

Tipo A (cara plana)

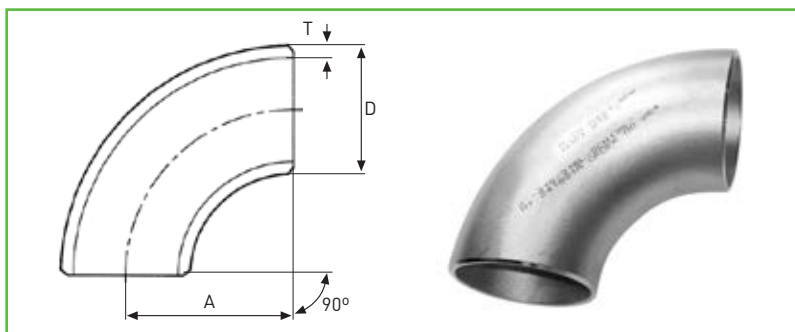
Código		DN	Tubo d1	Brida				Tornillo			Peso kg/u.	
AISI 304L	AISI 316L			Rp	D	C1	K	Cant.	Rosca	L		
352BR015	354BR015	PN 10	15	21,3	1/2"	95	14	65	4	M12	14	0,669
352BR020	354BR020		20	26,9	3/4"	105	16	75	4	M12	14	0,936
352BR025	354BR025		25	33,7	1"	115	16	85	4	M12	14	1,110
352BR032	354BR032		32	42,4	1.1/4"	140	(16) 18	100	4	M16	18	1,620
352BR040	354BR040		40	48,3	1.1/2"	150	(16) 18	110	4	M16	18	1,860
352BR050	354BR050		50	60,3	2"	165	(18) 20	125	4	M16	18	2,470
352BR065	354BR065		65	76,1	2.1/2"	185	(18) 20	145	(4) 8	M16	18	3,000
352BR080	354BR080		80	88,9	3"	200	20	160	8	M16	18	3,790
352BR100	354BR100		100	114,3	4"	220	(20) 22	180	8	M16	18	4,030

[*] Medidas entre parentesis según norma DIN 2576 PN10


**Codo 90°
Schedule 10 W Radio largo**

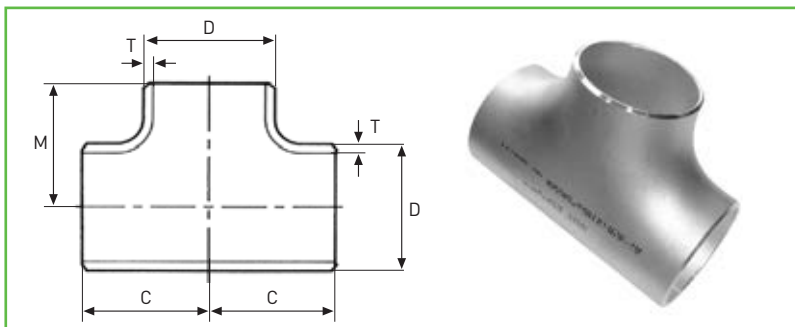
 ASTM A403
 Acero Inoxidable WP-316L
 Acero Inoxidable WP-304L
 ASME B16.9

Código		DN	D mm	T mm	A=R mm	Peso kg/u.
A-304L	A-316L					
362CS10015	364CS10015	1/2"	21,34	2,11	38,10	0,06
362CS10020	364CS10020	3/4"	26,67	2,11	38,10	0,06
362CS10025	364CS10025	1"	33,40	2,77	38,10	0,16
362CS10032	364CS10032	1.1/4"	42,16	2,77	47,75	0,20
362CS10040	364CS10040	1.1/2"	48,26	2,77	57,15	0,28
362CS10050	364CS10050	2"	60,32	2,77	76,20	0,47
362CS10065	364CS10065	2.1/2"	73,02	3,05	95,25	0,79
362CS10080	364CS10080	3"	88,90	3,05	114,30	1,16
362CS10100	364CS10100	4"	114,30	3,05	152,40	2,00
362CS10125	364CS10125	5"	141,30	3,40	190,50	3,46
362CS10150	364CS10150	6"	168,27	3,40	228,60	4,96
362CS10200	364CS10200	8"	219,08	3,76	304,08	9,55
362CS10250	364CS10250	10"	273,05	4,19	381,00	16,60


**Codo 90°
Schedule 40 W Radio largo**

 ASTM A403
 Acero Inoxidable WP-316L
 ASME B16.9

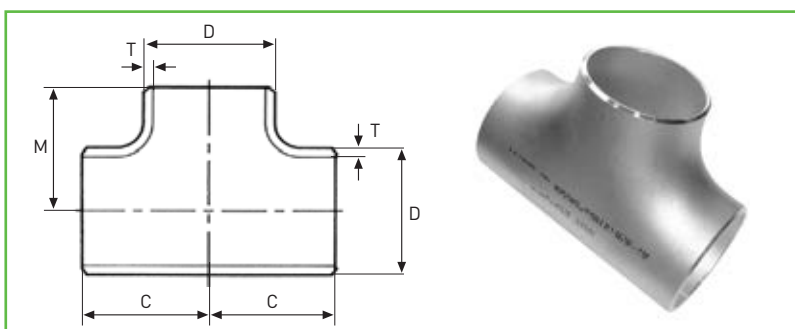
Código		DN	D mm	T mm	A=R mm	Peso kg/u.
A-316L						
364CS40015		1/2"	21,34	2,77	38,10	0,08
364CS40020		3/4"	26,67	2,87	38,10	0,09
364CS40025		1"	33,40	3,38	38,10	0,16
364CS40032		1.1/4"	42,16	3,56	47,75	0,25
364CS40040		1.1/2"	48,26	3,68	57,15	0,36
364CS40050		2"	60,32	3,91	76,20	0,65
364CS40065		2.1/2"	73,02	5,16	95,25	1,29
364CS40080		3"	88,90	5,49	114,30	2,02
364CS40100		4"	114,30	6,02	152,40	3,84
364CS40125		5"	141,30	6,55	190,50	6,51
364CS40150		6"	168,27	7,11	228,60	10,10
364CS40200		8"	219,08	8,18	304,08	20,30
364CS40250		10"	273,05	9,27	381,00	36,00



Te
Schedule 10 W

ASTM A403
Acero Inoxidable WP-316L
Acero Inoxidable WP-304L
ASME B16.9

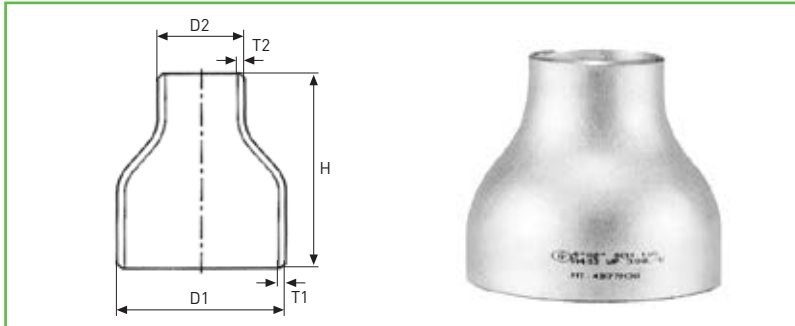
Código		DN	D mm	T mm	M mm	C mm	Peso kg/u.
A-304L	A-316L						
362TS10015	364TS10015	1/2"	21,34	2,11	25,40	25,40	0,07
362TS10020	364TS10020	3/4"	26,67	2,11	28,70	28,70	0,09
362TS10025	364TS10025	1"	33,40	2,77	38,10	38,10	0,20
362TS10032	364TS10032	1.1/4"	42,16	2,77	47,75	47,75	0,33
362TS10040	364TS10040	1.1/2"	48,26	2,77	57,15	57,15	0,46
362TS10050	364TS10050	2"	60,32	2,77	63,50	63,50	0,63
362TS10065	364TS10065	2.1/2"	73,02	3,05	76,20	76,20	1,01
362TS10080	364TS10080	3"	88,90	3,05	85,85	85,85	1,37
362TS10100	364TS10100	4"	114,30	3,05	104,90	104,90	2,15
362TS10125	364TS10125	5"	141,30	3,40	123,95	123,95	3,48
362TS10150	364TS10150	6"	168,27	3,40	143,00	143,00	4,76
362TS10200	364TS10200	8"	219,08	3,76	177,80	177,80	8,46
362TS10250	364TS10250	10"	273,05	4,19	215,90	215,90	14,20



Te
Schedule 40 W

ASTM A403
Acero Inoxidable WP-316L
ASME B16.9

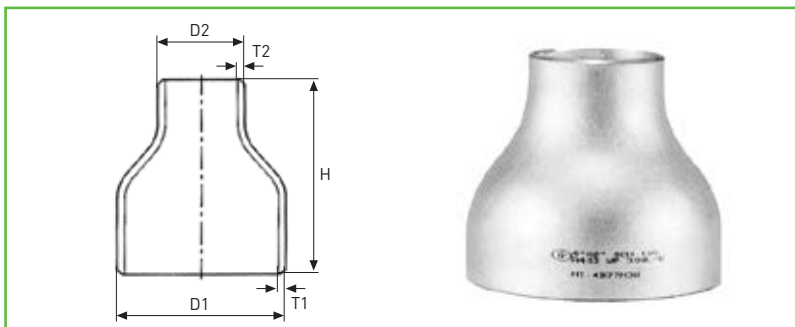
Código		DN	D mm	T mm	M mm	C mm	Peso kg/u.
A-316L							
364TS40015		1/2"	21,34	2,77	25,40	25,40	0,08
364TS40020		3/4"	26,67	2,87	28,70	28,70	0,11
364TS40025		1"	33,40	3,38	38,10	38,10	0,24
364TS40032		1.1/4"	42,16	3,56	47,75	47,75	0,41
364TS40040		1.1/2"	48,26	3,68	57,15	57,15	0,60
364TS40050		2"	60,32	3,91	63,50	63,50	0,87
364TS40065		2.1/2"	73,02	5,16	76,20	76,20	1,66
364TS40080		3"	88,90	5,49	85,85	85,85	1,90
364TS40100		4"	114,30	6,02	104,90	104,90	4,13
364TS40125		5"	141,30	6,55	123,95	123,95	6,55
364TS40150		6"	168,27	7,11	143,00	143,00	9,73
364TS40200		8"	219,08	8,18	177,80	177,80	18,09
364TS40250		10"	273,05	9,27	215,90	215,90	30,08



Reducción Schedule 10 W

ASTM A403
 Acero Inoxidable WP-316L
 Acero Inoxidable WP-304L
 ASME B16.9

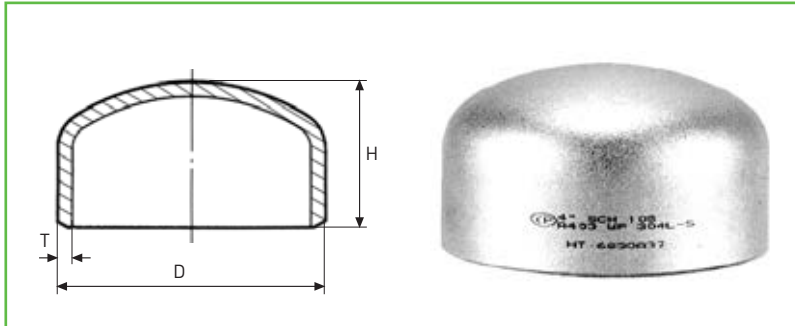
Código		DN	D1 mm	D2 mm	T1 mm	T2 mm	H mm	Peso kg/u.
A-304L	A-316L							
362RS10020015	364RS10020015	3/4" - 1/2"	26,67	21,34	2,11	2,11	38,1	0,04
362RS10025015	364RS10025015	1" - 1/2"	33,40	21,34	2,77	2,11	50,8	0,09
362RS10025020	364RS10025020	1" - 3/4"	33,40	26,67	2,77	2,11	50,8	0,10
362RS10032020	364RS10032020	1.1/4" - 3/4"	42,16	26,67	2,77	2,11	50,8	0,12
362RS10032025	364RS10032025	1.1/4" - 1"	42,16	33,40	2,77	2,11	50,8	0,12
362RS10040015	364RS10040015	1.1/2" - 1/2"	48,26	21,34	2,77	2,11	63,5	0,14
362RS10040020	364RS10040020	1.1/2" - 3/4"	48,26	26,67	2,77	2,11	63,5	0,15
362RS10040025	364RS10040025	1.1/2" - 1"	48,26	33,40	2,77	2,77	63,5	0,17
362RS10040032	364RS10040032	1.1/2" - 1.1/4"	48,26	42,16	2,77	2,77	63,5	0,18
362RS10050020	364RS10050020	2" - 3/4"	60,32	26,67	2,77	2,77	76,2	0,22
362RS10050025	364RS10050025	2" - 1"	60,32	33,40	2,77	2,77	76,2	0,23
362RS10050032	364RS10050032	2" - 1.1/4"	60,32	42,16	2,77	2,77	76,2	0,25
362RS10050040	364RS10050040	2" - 1.1/2"	60,32	48,26	2,77	2,77	76,2	0,27
362RS10065040	364RS10065040	2.1/2" - 1.1/2"	73,02	48,26	3,05	2,77	88,9	0,39
362RS10065050	364RS10065050	2.1/2" - 2"	73,02	60,32	3,05	2,77	88,9	0,43
362RS10080040	364RS10080040	3" - 1.1/2"	88,90	48,26	3,05	2,77	88,9	0,45
362RS10080050	364RS10080050	3" - 2"	88,90	60,32	3,05	2,77	88,9	0,48
362RS10080065	364RS10080065	3" - 2.1/2"	88,90	73,02	3,05	2,77	88,9	0,52
362RS10100050	364RS10100050	4" - 2"	114,30	60,32	3,05	2,77	101,6	0,67
362RS10100065	364RS10100065	4" - 2.1/2"	114,30	73,02	3,05	3,05	101,6	0,71
362RS10100080	364RS10100080	4" - 3"	114,30	88,90	3,05	3,05	101,6	0,76
362RS10125080	364RS10125080	5" - 3"	141,30	88,90	3,40	3,05	127,0	1,22
362RS10125100	364RS10125100	5" - 4"	141,30	114,30	3,40	3,05	127,0	1,33
362RS10150080	364RS10150080	6" - 3"	168,27	88,90	3,40	3,05	139,7	1,53
362RS10150100	364RS10150100	6" - 4"	168,27	114,30	3,40	3,05	139,7	1,65
362RS10150125	364RS10150125	6" - 5"	168,27	141,30	3,40	3,40	139,7	1,78
362RS10200100	364RS10200100	8" - 4"	219,08	114,30	3,76	3,40	152,4	2,43
362RS10200125	364RS10200125	8" - 5"	219,08	141,30	3,76	3,40	152,4	2,57
362RS10200150	364RS10200150	8" - 6"	219,08	168,27	3,76	3,40	152,4	2,72
362RS10250150	364RS10250150	10" - 6"	273,05	168,27	4,19	3,40	179,0	4,14
362RS10250200	364RS10250200	10" - 8"	273,05	219,08	4,19	3,76	179,0	4,49



**Reducción
Schedule 40 W**

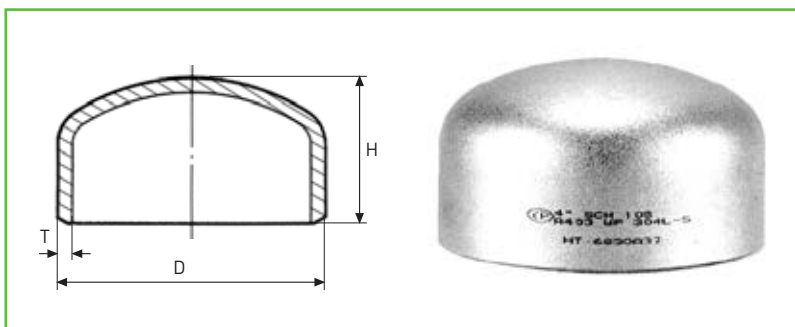
ASTM A403
Acero Inoxidable WP-316L
ASME B16.9

Código	DN	D1 mm	D2 mm	T1 mm	T2 mm	H mm	Peso kg/u.
A-316L							
364RS40020015	3/4" - 1/2"	26,67	21,34	2,87	2,77	38,1	0,06
364RS40025015	1" - 1/2"	33,40	21,34	3,38	2,77	50,8	0,11
364RS40025020	1" - 3/4"	33,40	26,67	3,38	2,87	50,8	0,12
364RS40032020	1.1/4" - 3/4"	42,16	26,67	3,56	2,87	50,8	0,16
364RS40032025	1.1/4" - 1"	42,16	33,40	3,56	3,38	50,8	0,16
364RS40040015	1.1/2" - 1/2"	48,16	21,34	3,68	2,77	63,5	0,18
364RS40040020	1.1/2" - 3/4"	48,26	26,67	3,68	2,87	63,5	0,20
364RS40040025	1.1/2" - 1"	48,26	33,40	3,68	3,38	63,5	0,22
364RS40040032	1.1/2" - 1.1/4"	48,26	42,16	3,68	3,56	63,5	0,24
364RS40050020	2" - 3/4"	60,32	26,67	3,91	2,87	76,2	0,30
364RS40050025	2" - 1"	60,32	33,40	3,91	3,38	76,2	0,32
364RS40050032	2" - 1.1/4"	60,32	42,16	3,91	3,56	76,2	0,35
364RS40050040	2" - 1.1/2"	60,32	48,26	3,91	3,68	76,2	0,37
364RS40065040	2.1/2" - 1.1/2"	73,02	48,26	5,16	3,68	88,9	0,66
364RS40065050	2.1/2" - 2"	73,02	60,32	5,16	3,91	88,9	0,72
364RS40080040	3" - 1.1/2"	88,90	48,26	5,49	3,68	88,9	0,78
364RS40080050	3" - 2"	88,90	60,32	5,49	3,91	88,9	0,85
364RS40080065	3" - 2.1/2"	88,90	73,02	5,49	5,16	88,9	0,93
364RS40100050	4" - 2"	114,30	60,32	6,02	3,91	101,6	1,27
364RS40100065	4" - 2.1/2"	114,30	73,02	6,02	5,16	101,6	1,37
364RS40100080	4" - 3"	114,30	88,90	6,02	5,49	101,6	1,45
364RS40125080	5" - 3"	141,30	88,90	6,55	5,49	127,0	2,27
364RS40125100	5" - 4"	141,30	114,30	6,55	6,02	127,0	2,50
364RS40150080	6" - 3"	168,27	88,90	7,11	5,49	139,7	3,04
364RS40150100	6" - 4"	168,27	114,30	7,11	6,02	139,7	3,30
364RS40150125	6" - 5"	168,27	141,30	7,11	6,55	139,7	3,57
364RS40200100	8" - 4"	219,08	114,30	8,18	6,02	152,4	5,10
364RS40200125	8" - 5"	219,08	141,30	8,18	6,55	152,4	5,40
364RS40200150	8" - 6"	219,08	168,27	8,18	7,11	152,4	5,71
364RS40250150	10" - 6"	273,05	168,27	9,27	7,11	179,0	8,78
364RS40250200	10" - 8"	273,05	219,08	9,27	8,18	179,0	9,58


**Cap
Schedule 10 S**

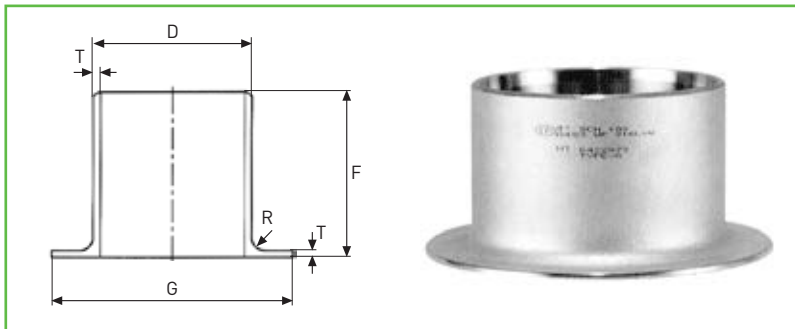
 ASTM A403
 Acero Inoxidable WP-316L
 Acero Inoxidable WP-304L
 ASME B16.9

Código		DN	D mm	T mm	H mm	Peso kg/u.
A-304L	A-316L					
362FS10015	364FS10015	1/2"	21,34	2,11	25,40	0,03
362FS10020	364FS10020	3/4"	26,67	2,11	25,40	0,04
362FS10025	364FS10025	1"	33,40	2,77	38,10	0,09
362FS10032	364FS10032	1.1/4"	42,16	2,77	38,10	0,11
362FS10040	364FS10040	1.1/2"	48,26	2,77	38,10	0,13
362FS10050	364FS10050	2"	60,32	2,77	38,10	0,17
362FS10065	364FS10065	2.1/2"	73,02	3,05	38,10	0,23
362FS10080	364FS10080	3"	88,90	3,05	50,80	0,37
362FS10100	364FS10100	4"	114,30	3,05	63,50	0,59
362FS10125	364FS10125	5"	141,30	3,40	76,20	1,00
362FS10150	364FS10150	6"	168,27	3,40	88,90	1,39
362FS10200	364FS10200	8"	219,08	3,76	101,60	2,38
362FS10250	364FS10250	10"	273,05	4,19	127,00	4,14


**Cap
Schedule 40 S**

 ASTM A403
 Acero Inoxidable WP-316L
 ASME B16.9

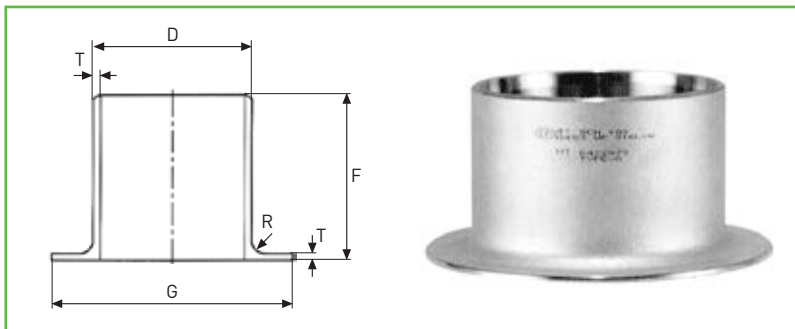
Código		DN	D mm	T mm	H mm	Peso kg/u.
A-316L						
364FS40015		1/2"	21,34	2,77	25,40	0,04
364FS40020		3/4"	26,67	2,87	25,40	0,05
364FS40025		1"	33,40	3,38	38,10	0,11
364FS40032		1.1/4"	42,16	3,56	38,10	0,14
364FS40040		1.1/2"	48,26	3,68	38,10	0,17
364FS40050		2"	60,32	3,91	38,10	0,23
364FS40065		2.1/2"	73,02	5,16	38,10	0,39
364FS40080		3"	88,90	5,49	50,80	0,66
364FS40100		4"	114,30	6,02	63,50	1,17
364FS40125		5"	141,30	6,55	76,20	1,91
364FS40150		6"	168,27	7,11	88,90	2,90
364FS40200		8"	219,08	8,18	101,60	5,19
364FS40250		10"	273,05	9,27	127,00	9,15



**Stub-End
Schedule 10 W
MSS SP-43 Type A**

ASTM A403
Acero Inoxidable WP-316L
Acero Inoxidable WP-304L
ASME B16.9

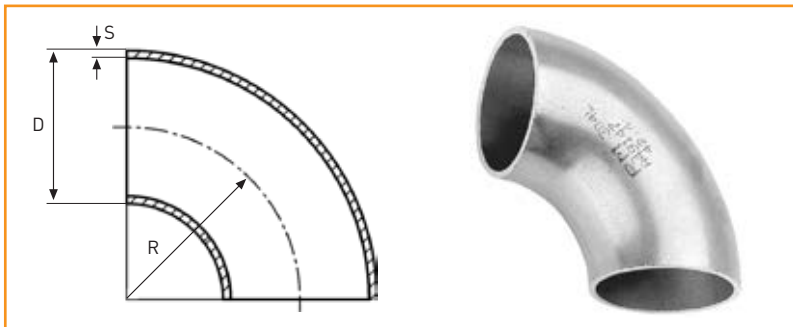
Código		DN	D mm	T mm	F mm	G mm	R mm	Peso kg/u.
A-304L	A-316L							
362STS10015	364STS10015	1/2"	21,34	2,11	50,80	34,93	3,30	0,08
362STS10020	364STS10020	3/4"	26,67	2,11	50,80	42,88	3,30	0,09
362STS10025	364STS10025	1"	33,40	2,77	50,80	50,80	3,30	0,14
362STS10032	364STS10032	1.1/4"	42,16	2,77	50,80	63,50	4,83	0,21
362STS10040	364STS10040	1.1/2"	48,26	2,77	50,80	73,02	6,35	0,25
362STS10050	364STS10050	2"	60,32	2,77	63,50	92,07	7,87	0,38
362STS10065	364STS10065	2.1/2"	73,02	3,05	63,50	104,77	7,87	0,47
362STS10080	364STS10080	3"	88,90	3,05	63,50	127,00	9,65	0,64
362STS10100	364STS10100	4"	114,30	3,05	76,20	157,08	11,18	0,98
	364STS10125	5"	141,30	3,40	76,20	185,70	11,18	1,24
	364STS10150	6"	168,27	3,40	88,90	215,90	13,00	1,95
	364STS10200	8"	219,08	3,76	101,60	269,90	13,00	3,10



**Stub-End
Schedule 40 W
MSS SP-43 Type A**

ASTM A403
Acero Inoxidable WP-316L
ASME B16.9

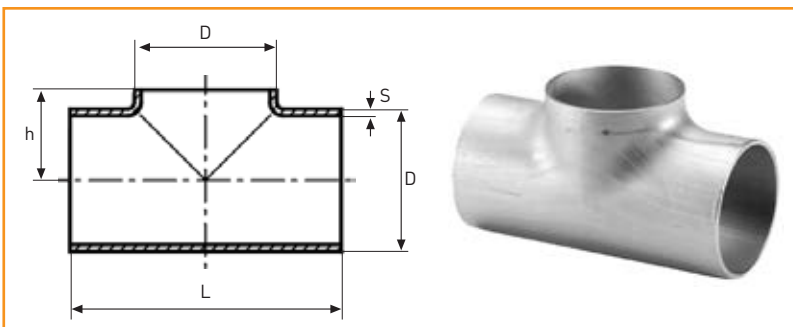
Código	DN	D mm	T mm	F mm	G mm	R mm	Peso kg/u.
A-316L							
364STS40015	1/2"	21,34	2,77	50,80	34,93	3,30	0,12
364STS40020	3/4"	26,67	2,87	50,80	42,88	3,30	0,15
364STS40025	1"	33,40	3,38	50,80	50,80	3,30	0,19
364STS40032	1.1/4"	42,16	3,56	50,80	63,50	4,83	0,26
364STS40040	1.1/2"	48,26	3,68	50,80	73,02	6,35	0,38
364STS40050	2"	60,32	3,91	63,50	92,07	7,87	0,54
364STS40065	2.1/2"	73,02	5,16	63,50	104,77	7,87	0,80
364STS40080	3"	88,90	5,49	63,50	127,00	9,65	1,13
364STS40100	4"	114,30	6,02	76,20	157,08	11,18	1,81



Codo 90° ISO

Acero Inoxidable 1.4404 / A-316L
 Tolerancias ISO 5251
 R = 1,5 x DN
 DIN 2605 Norma 3D

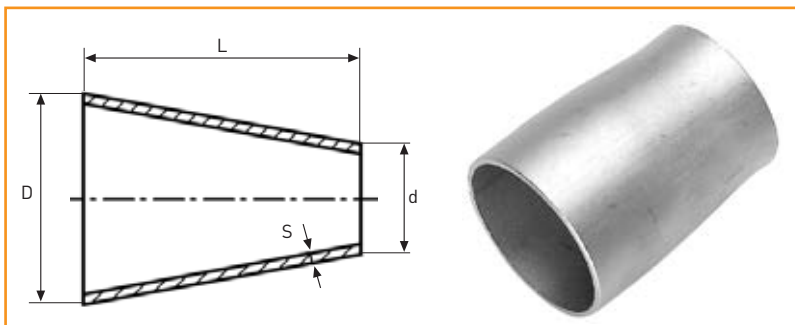
Código	DN	D mm	s mm	R mm	Peso kg/u.
304C015	1/2"	21,3	2	28	0,04
304C020	3/4"	26,9	2	29	0,06
304C025	1"	33,7	2	38	0,10
304C032	1.1/4"	42,4	2	48	0,15
304C040	1.1/2"	48,3	2	57	0,21
304C050	2"	60,3	2	76	0,35
304C065	2.1/2"	76,1	2	95	0,55
304C080	3"	88,9	2	114	0,79
304C100	4"	114,3	2	152	1,35
304C125	5"	139,7	2	190	2,07
304C150	6"	168,3	2	229	3,00
304C200	8"	219,1	2	305	5,21



Te ISO Cuello corto

Acero Inoxidable 1.4404 / A-316L
 Tolerancias EN 10253-3

Código	DN	D mm	s mm	L mm	h mm	Peso kg/u.
304T015	1/2"	21,3	2	51	18	0,06
304T020	3/4"	26,9	2	57	22	0,09
304T025	1"	33,7	2	76	26	0,14
304T032	1.1/4"	42,4	2	95	33	0,23
304T040	1.1/2"	48,3	2	114	37	0,40
304T050	2"	60,3	2	127	44	0,46
304T065	2.1/2"	76,1	2	152	53	0,55
304T080	3"	88,9	2	171	60	0,80
304T100	4"	114,3	2	210	67	1,31
304T125	5"	139,7	2	248	81	1,50
304T150	6"	168,3	2	286	96	2,20
304T200	8"	219,1	2	356	120	3,40

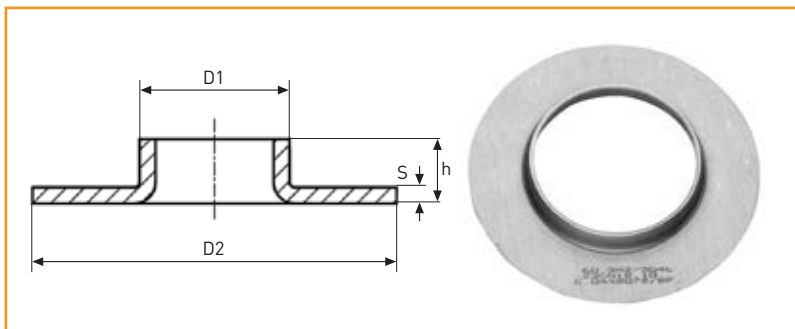


Reducción ISO

Concéntrica

Acero Inoxidable 1.4404 / A-316L
 Tolerancias EN 10253-3

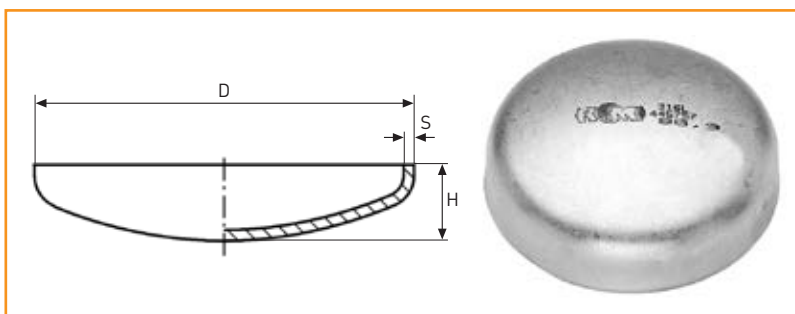
Código	DN	D mm	d mm	L mm	s mm	Peso kg/u.
304R015010	1/2"	21,3	17,2	12	2	0,01
304R020010	3/4"	26,9	17,2	29	2	0,03
304R020015	3/4"	26,9	21,3	17	2	0,05
304R025015	1"	33,7	21,3	37	2	0,08
304R025020	1"	33,7	26,9	51	2	0,07
304R032015	1.1/4"	42,4	21,3	63	2	0,08
304R032020	1.1/4"	42,4	26,9	46	2	0,13
304R032025	1.1/4"	42,4	33,7	26	2	0,10
304R040015	1.1/2"	48,3	21,3	81	2	0,11
304R040020	1.1/2"	48,3	26,9	64	2	0,12
304R040025	1.1/2"	48,3	33,7	44	2	0,16
304R040032	1.1/2"	48,3	42,4	18	2	0,11
304R050015	2"	60,3	21,3	117	2	0,20
304R050020	2"	60,3	26,9	100	2	0,35
304R050025	2"	60,3	33,7	80	2	0,33
304R050032	2"	60,3	42,4	76	2	0,26
304R050040	2"	60,3	48,3	36	2	0,21
304R065025	2.1/2"	76,1	33,7	127	2	0,32
304R065032	2.1/2"	76,1	42,4	101	2	0,29
304R065040	2.1/2"	76,1	48,3	83	2	0,45
304R065050	2.1/2"	76,1	60,3	89	2	0,34
304R080032	3"	88,9	42,4	139	2	0,70
304R080040	3"	88,9	48,3	122	2	0,75
304R080050	3"	88,9	60,3	86	2	0,59
304R080065	3"	88,9	76,1	38	2	0,39
304R100040	4"	114,3	48,3	198	2	0,45
304R100050	4"	114,3	60,3	162	2	1,46
304R100065	4"	114,3	76,1	115	2	1,17
304R100080	4"	114,3	88,9	76	2	0,92
304R125050	5"	139,7	60,3	238	2	0,66
304R125080	5"	139,7	88,9	152	2	2,10
304R125100	5"	139,7	114,3	76	2	2,63
304R150080	6"	168,3	88,9	238	2	3,59
304R150100	6"	168,3	114,3	162	2	1,35
304R150125	6"	168,3	139,7	86	2	5,32
304R200100	8"	219,1	114,3	315	2	1,35
304R200125	8"	219,1	139,7	238	2	5,32
304R200150	8"	219,1	168,3	152	2	4,10



Valona ISO

Acero Inoxidable 1.4404 / A-316L

Código	DN	D1 mm	s mm	D2 mm	h mm	Peso kg/u.
304V015	1/2"	21,3	2	43	6	0,024
304V020	3/4"	26,9	2	58	8	0,039
304V025	1"	33,7	2	68	9	0,053
304V032	1.1/4"	42,4	2	78	10	0,068
304V040	1.1/2"	48,3	2	88	10	0,083
304V050	2"	60,3	2	102	12	0,109
304V065	2.1/2"	76,1	2	122	12	0,145
304V080	3"	88,9	2	139	12	0,190
304V100	4"	114,3	2	158	16	0,210
304V125	5"	139,7	2	185	16	0,280
304V150	6"	168,3	2	212	17	0,320
304V200	8"	219,1	2	270	18	0,470
304V250	10"	273,0	2	323	18	0,560
304V300	12"	323,9	2	372	19	0,640



Cap ISO

Acero Inoxidable 1.4404 / A-316L
 Tolerancias EN 10253-3

Código	DN	D mm	s mm	H mm	Peso kg/u.
304F015	1/2"	21,3	2	13	0,015
304F020	3/4"	26,9	2	16	0,014
304F025	1"	33,7	2	13	0,025
304F032	1.1/4"	42,4	2	17	0,042
304F040	1.1/2"	48,3	2	20	0,058
304F050	2"	60,3	2	19	0,078
304F065	2.1/2"	76,1	2	26	0,131
304F080	3"	88,9	2	29	0,175
304F100	4"	114,3	2	28	0,243
304F125	5"	139,7	2	35	0,350
304F150	6"	168,3	2	49	0,513
304F200	8"	219,1	2	54	0,862

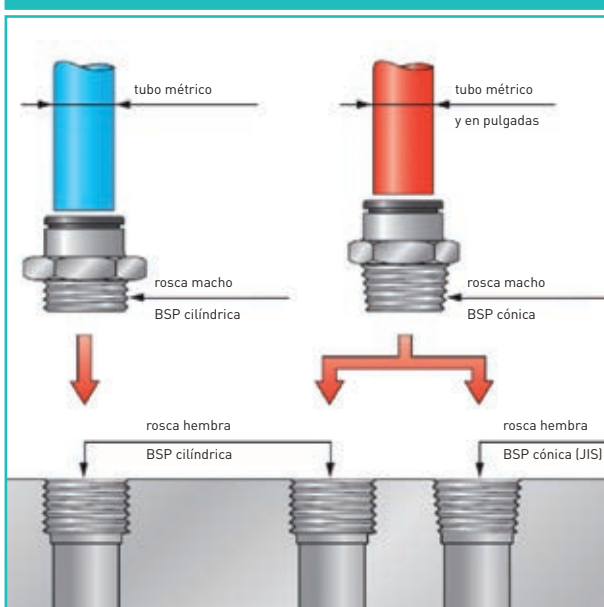
Las Norma EN 10226, describe los dos sistemas de uniones roscadas que se utilizan normalmente en Europa y en el mundo.

El sistema utilizado por INOXPRES se detalla en la primera parte de la norma, dónde las roscas exteriores son cónicas y las interiores cilíndricas.

Los componentes que tengan roscas fabricadas con las dimensiones y tolerancias dadas en la norma, se pueden montar para proporcionar uniones estancas, seguras y eficientes, siempre que se utilicen técnicas de montaje adecuadas.

TIPOS DE ROSCAS

ROSCAS BSP



The diagram illustrates four types of BSP connections. On the left, a blue metric tube is shown with a male BSP cylindrical thread (rosca macho BSP cilíndrica) and a female BSP cylindrical thread (rosca hembra BSP cilíndrica). On the right, a red metric tube with inches and eighths is shown with a male BSP conical thread (rosca macho BSP cónica) and a female BSP conical thread (rosca hembra BSP cónica [JIS]).

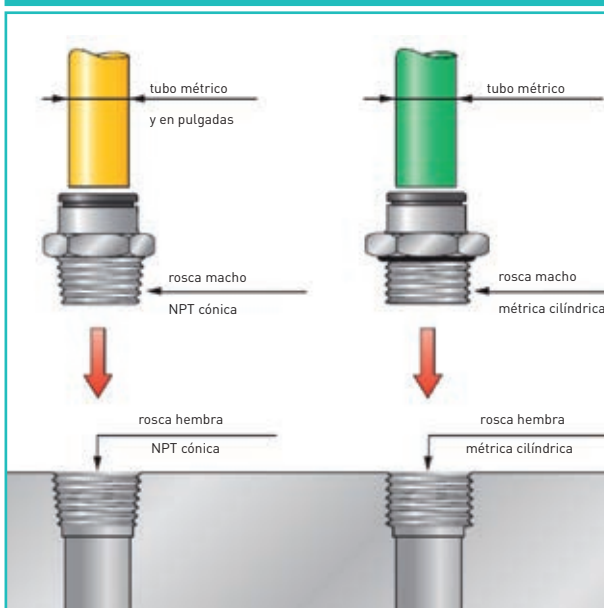
roscas BSP (British Standard Pipe)
Estas roscas con perfil "Gas" pueden ser de dos tipos:

- cilíndricas: se montan en el mismo roscado cilíndrico. La estanqueidad queda asegurada por una junta tórica incorporada (o por una arandela).
- cónicas: se montan en el mismo roscado cilíndrico o cónico. La estanqueidad queda asegurada por un precoating en la rosca.

descripción de las roscas

- **BSP cilíndrica:** G seguido de la descripción, según norma ISO 228-1
Ejemplo: rosca 1/8 BSP cilíndrica - G1/8
- **BSP cónica:** R seguido de la descripción, según norma ISO 7-1
Ejemplo: rosca 1/8 BSP cónica - R1/8
- **Roscas hembras:**
BSP cilíndrica: G seguido de la descripción
BSP cónica: Rc seguido de la descripción

ROSCAS NPT - ROSCAS MÉTRICAS



The diagram illustrates two types of metric connections. On the left, a yellow metric tube with inches and eighths is shown with a male NPT conical thread (rosca macho NPT cónica) and a female NPT conical thread (rosca hembra NPT cónica). On the right, a green metric tube is shown with a male metric cylindrical thread (rosca macho métrica cilíndrica) and a female metric cylindrical thread (rosca hembra métrica cilíndrica).

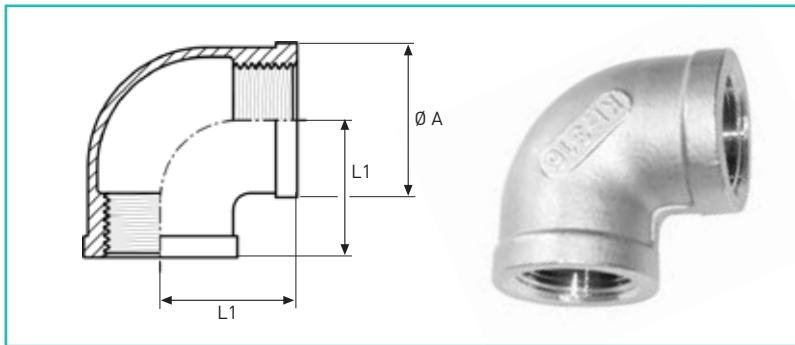
roscas métricas
Estas roscas con perfil ISO son del tipo cilíndrico: Se montan en el mismo roscado cilíndrico. La estanqueidad queda asegurada por una junta tórica incorporada (o por una arandela).

descripción de las roscas

- M seguido de los valores del diámetro y del paso en milímetros, separados por el signo de multiplicar, según norma ISO 68-1 e ISO 965-1
Ejemplo: **M7x1**

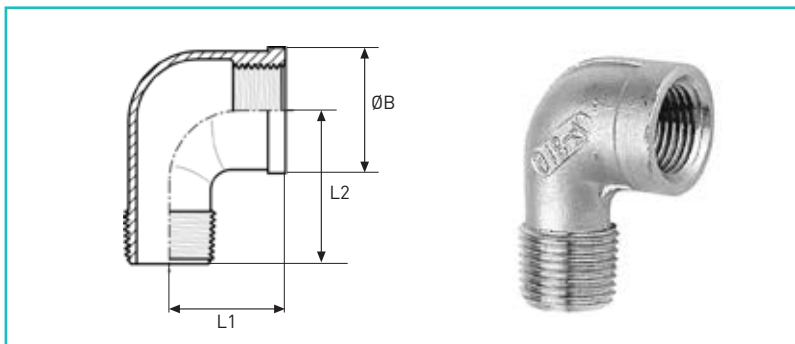
roscas NPT (National Pipe Thread)
Se refiere a un estándar americano, de tipo cónico. Se montan en el mismo roscado cónico. La estanqueidad queda asegurada por un precoating en la rosca.

24


**Codo 90° H-H
 FIG 90**

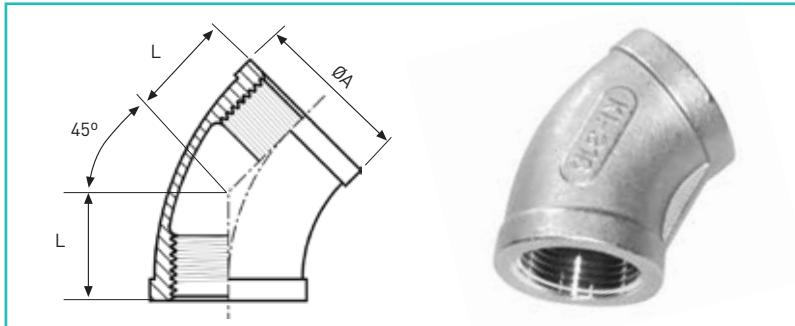
 Acero Inoxidable 1.4408 / A-316
 150 PSI

Código	DN	Ø A mm	L1 mm	Bolsa unidades	Peso kg/u.
504F090006	1/8"	17,0	19,0	10	0,04
504F090008	1/4"	21,3	21,0	10	0,06
504F090010	3/8"	23,5	21,3	10	0,07
504F090015	1/2"	29,0	27,0	10	0,10
504F090020	3/4"	36,0	33,0	10	0,16
504F090025	1"	43,0	38,0	10	0,26
504F090032	1.1/4"	52,0	45,0	5	0,40
504F090040	1.1/2"	58,5	50,0	5	0,50
504F090050	2"	71,5	57,0	5	0,74
504F090065	2.1/2"	87,0	69,7	2	1,36
504F090080	3"	99,5	77,0	1	1,48
504F090100	4"	126,0	98,2	1	2,76


**Codo 90° M-H
 FIG 92**

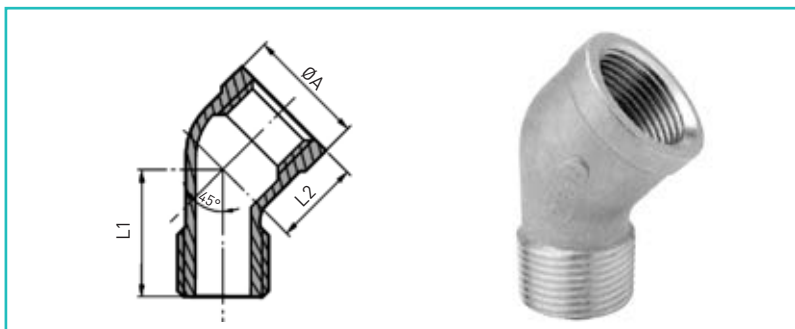
 Acero Inoxidable 1.4408 / A-316
 150 PSI

Código	DN	ØB mm	L1 mm	L2 mm	Bolsa unidades	Peso kg/u.
504F092006	1/8"	17,0	19,0	25,0	10	0,03
504F092008	1/4"	21,0	21,0	28,3	10	0,07
504F092010	3/8"	25,0	25,0	32,0	10	0,08
504F092015	1/2"	29,0	28,0	42,0	10	0,10
504F092020	3/4"	35,0	33,0	50,5	10	0,17
504F092025	1"	43,0	38,0	52,0	10	0,22
504F092032	1.1/4"	52,0	45,0	60,0	5	0,38
504F092040	1.1/2"	58,8	50,0	65,0	5	0,49
504F092050	2"	71,7	58,0	74,0	5	0,78
504F092065	2.1/2"	86,2	69,0	101,0	4	1,25
504F092080	3"	100,0	77,0	114,5	1	1,85
504F092100	4"	126,5	97,0	146,5	1	3,11


Codo 45° H-H
FIG 120

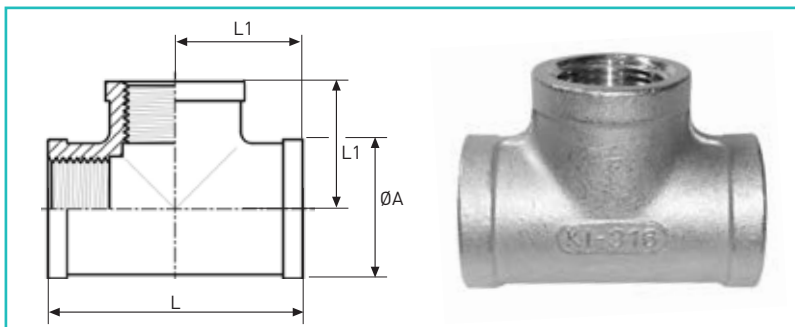
 Acero Inoxidable 1.4408 / A-316
 150 PSI

Código	DN	ØA mm	L mm	Bolsa unidades	Peso kg/u.
504F120006	1/8"	18,0	18,0	10	0,04
504F120008	1/4"	21,0	17,0	10	0,05
504F120010	3/8"	25,0	20,0	10	0,08
504F120015	1/2"	29,5	22,0	10	0,10
504F120020	3/4"	35,6	25,0	10	0,15
504F120025	1"	43,0	28,0	10	0,22
504F120032	1.1/4"	52,4	33,0	5	0,34
504F120040	1.1/2"	58,0	36,0	5	0,42
504F120050	2"	72,0	43,0	5	0,62
504F120065	2.1/2"	87,0	49,0	2	1,13
504F120080	3"	100,0	55,0	2	1,25
504F120100	4"	125,5	64,0	1	2,10


Codo 45° M-H
FIG 122

 Acero Inoxidable 1.4408 / A-316
 150 PSI

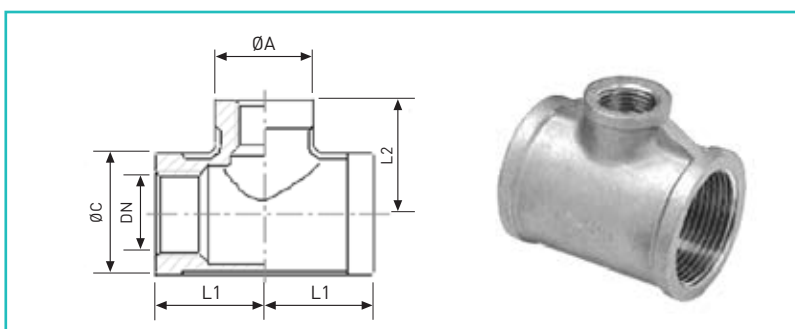
Código	DN	ØA mm	L1 mm	L2 mm	Bolsa unidades	Peso kg/u.
504F122006	1/8"	17,0	21,0	16,0	10	0,03
504F122008	1/4"	21,0	23,3	17,0	10	0,04
504F122010	3/8"	25,0	27,0	19,0	10	0,06
504F122015	1/2"	29,0	31,0	21,0	10	0,09
504F122020	3/4"	35,0	36,5	25,0	10	0,14
504F122025	1"	43,0	42,0	29,0	10	0,23
504F122032	1.1/4"	52,0	49,0	34,0	5	0,36
504F122040	1.1/2"	58,0	51,0	37,0	5	0,42
504F122050	2"	71,0	59,0	42,0	5	0,71
504F122065	2.1/2"	88,0	71,0	49,0	2	1,21
504F122080	3"	101,0	79,0	54,0	2	1,67
504F122100	4"	129,0	96,0	65,0	1	2,86



**Te Igual
FIG 130**

Acero Inoxidable 1.4408 / A-316
150 PSI

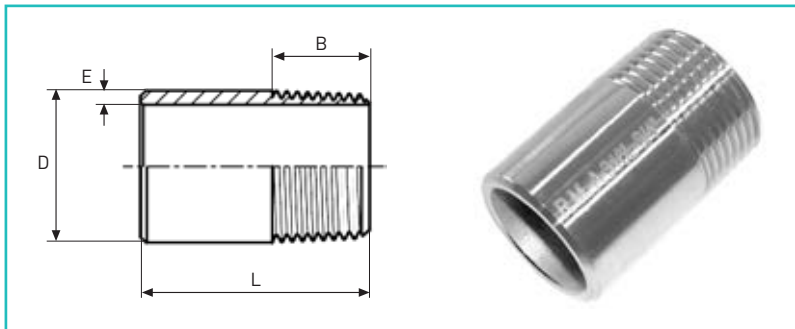
Código	DN	ØA mm	L1 mm	L mm	Bolsa unidades	Peso kg/u.
504F130006	1/8"	17,0	19,0	36	10	0,05
504F130008	1/4"	21,3	21,0	42	10	0,08
504F130010	3/8"	23,5	23,6	48	10	0,10
504F130015	1/2"	30,0	28,0	57	10	0,15
504F130020	3/4"	35,0	33,0	66	10	0,22
504F130025	1"	43,0	38,0	76	10	0,36
504F130032	1.1/4"	52,0	45,0	91	5	0,57
504F130040	1.1/2"	58,5	50,0	98	5	0,67
504F130050	2"	71,5	58,0	114	5	1,05
504F130065	2.1/2"	87,0	70,0	135	2	1,75
504F130080	3"	100,0	78,5	154	2	1,95
504F130100	4"	125,0	97,0	196	1	3,22



**Te reducida
FIG 132**

Acero Inoxidable 1.4408 / A-316
150 PSI

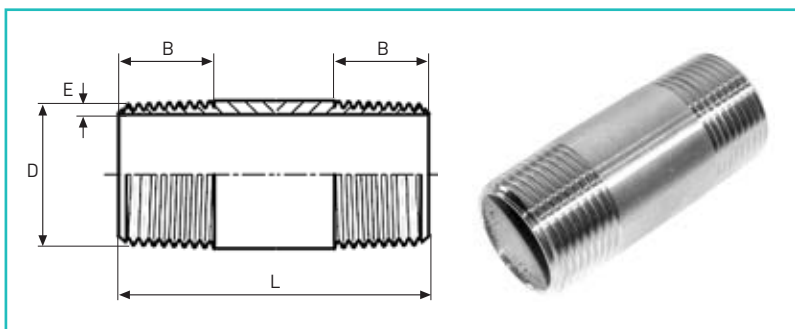
Código	DN	ØA mm	ØC mm	L1 mm	L2 mm	Bolsa unidades	Peso kg/u.
504F132008006	1/4 x 1/8"	17,0	21,0	18,0	19,0	10	0,06
504F132010008	3/8 x 1/4"	21,0	23,0	20,0	22,0	10	0,07
504F132015010	1/2 x 3/8"	23,5	29,0	26,0	25,0	10	0,12
504F132020015	3/4 x 1/2"	30,0	37,0	30,0	32,0	10	0,23
504F132025015	1" x 1/2"	30,5	44,0	32,0	33,4	10	0,31
504F132025020	1" x 3/4"	35,8	44,0	35,0	35,0	10	0,32
504F132032015	1.1/4" x 1/2"	28,8	51,4	34,0	38,0	5	0,33
504F132032020	1.1/4" x 3/4"	35,8	51,4	38,0	40,0	5	0,34
504F132032025	1.1/4" x 1"	43,3	51,4	40,0	42,0	5	0,43
504F132040015	1.1/2" x 1/2"	28,8	57,9	35,0	42,0	5	0,42
504F132040020	1.1/2" x 3/4"	35,8	57,9	38,0	43,0	5	0,47
504F132040025	1.1/2" x 1"	43,3	57,9	41,0	45,0	5	0,52
504F132040032	1.1/2" x 1.1/4"	51,4	57,9	45,0	48,0	5	0,58
504F132050015	2" x 1/2"	28,8	71,0	38,0	48,0	5	0,59
504F132050020	2" x 3/4"	35,8	71,0	41,0	49,0	5	0,66
504F132050025	2" x 1"	43,3	71,0	44,0	51,0	5	0,74
504F132050032	2" x 1.1/4"	51,4	71,0	48,0	54,0	5	0,79
504F132050040	2" x 1.1/2"	57,9	71,0	52,0	55,0	5	0,87


Entronque
FIG 149

Tubo sin soldadura

 Acero Inoxidable 1.4404 / A-316L
 Norma EN 10241

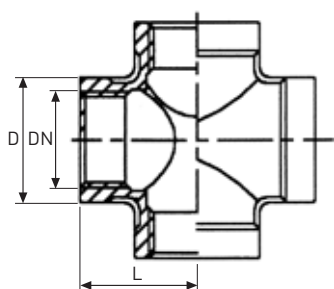
Código	DN	D mm	L mm	E mm	B mm	Bolsa unidades	Peso kg/u.
504F149006	1/8"	10,0	25	2,0	7	10	0,01
504F149008	1/4"	13,6	25	2,3	10	10	0,02
504F149010	3/8"	17,2	30	2,3	10	10	0,03
504F149015	1/2"	21,3	35	2,6	13	10	0,04
504F149020	3/4"	26,9	40	2,6	15	10	0,06
504F149025	1"	33,7	40	3,2	17	10	0,08
504F149032	1.1/4"	42,4	50	3,2	19	5	0,13
504F149040	1.1/2"	48,3	50	3,6	19	5	0,18
504F149050	2"	60,3	50	3,6	23	5	0,22
504F149065	2.1/2"	76,1	60	3,6	27	1	0,32
504F149080	3"	88,9	70	4,0	30	1	0,52
504F149100	4"	114,3	80	4,5	36	1	0,86


Entronque doble
FIG 150

Tubo sin soldadura

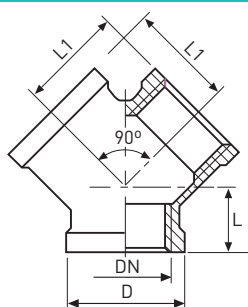
Acero Inoxidable 1.4404 / A-316L

Código	DN	D mm	L mm	E mm	B mm	Bolsa unidades	Peso kg/u.
504F150008	1/4"	13,6	40	2,0	10	10	0,02
504F150010	3/8"	17,2	40	2,3	10	10	0,03
504F150015	1/2"	21,3	55	2,3	13	10	0,06
504F150020	3/4"	26,9	60	2,6	15	10	0,07
504F150025	1"	33,7	65	2,6	17	10	0,11
504F150032	1.1/4"	42,4	75	3,2	19	5	0,19
504F150040	1.1/2"	48,3	75	3,2	19	5	0,22
504F150050	2"	60,3	90	3,6	23	5	0,39
504F150065	2.1/2"	76,1	100	3,6	27	1	0,50
504F150080	3"	88,9	110	3,6	30	1	0,72
504F150100	4"	114,3	125	4,0	36	1	0,88


**Cruz hembra
FIG 180**

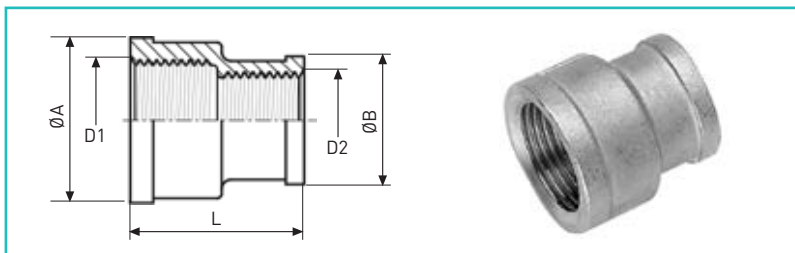
 Acero Inoxidable 1.4408 / A-316
 150 PSI

Código	DN	D mm	L mm	Bolsa unidades	Peso kg/u.
504F180006	1/8"	15,2	17,0	10	0,038
504F180008	1/4"	19,7	18,5	10	0,072
504F180010	3/8"	23,3	22,9	10	0,103
504F180015	1/2"	28,0	26,8	10	0,144
504F180020	3/4"	34,8	32,0	10	0,249
504F180025	1"	43,6	37,5	10	0,435
504F180032	1.1/4"	53,0	45,9	5	0,701
504F180040	1.1/2"	58,0	47,6	5	0,768
504F180050	2"	71,0	58,0	5	1,258
504F180065	2.1/2"	87,0	69,0	2	1,770
504F180080	3"	99,0	77,0	1	2,031
504F180100	4"	125,0	97,0	1	3,490


**Racor "Y"
FIG 220**

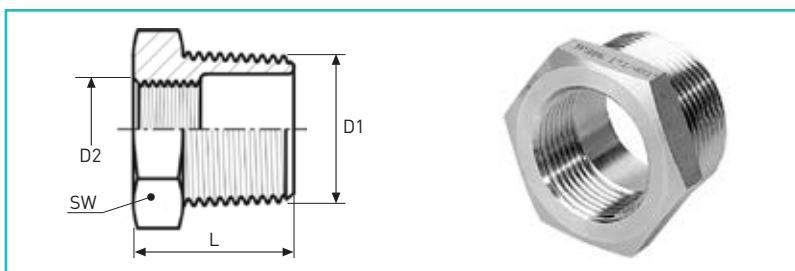
 Acero Inoxidable 1.4408 / A-316
 150 PSI

Código	DN	D mm	L mm	L1 mm	Bolsa unidades	Peso kg/u.
504F220006	1/8"	17,0	10,0	17,0	10	0,040
504F220008	1/4"	21,0	13,0	19,0	10	0,064
504F220010	3/8"	25,0	14,0	23,0	10	0,100
504F220015	1/2"	29,0	18,0	27,0	10	0,128
504F220020	3/4"	35,0	20,0	32,0	10	0,193
504F220025	1"	43,0	23,0	38,0	10	0,323
504F220032	1.1/4"	52,0	28,0	46,0	5	0,485
504F220040	1.1/2"	58,0	30,0	48,0	5	0,565
504F220050	2"	71,0	34,0	57,0	5	0,890


**Manguito reducción
FIG 240**

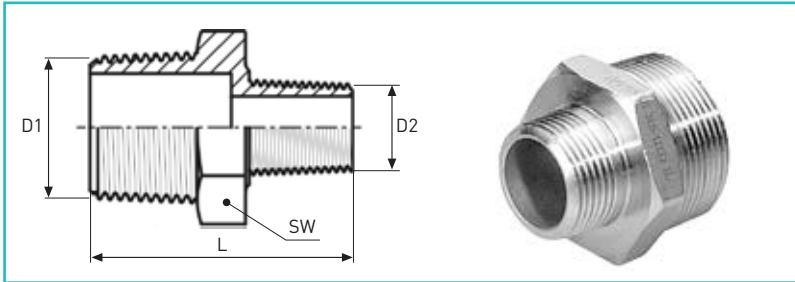
 Acero Inoxidable 1.4408 / A-316
 150 PSI

Código	D1	D2	ØA mm	ØB mm	L mm	Bolsa unidades	Peso kg/u.
504F240008006	1/4"	1/8"	21,5	19,0	26,0	10	0,03
504F240010008	3/8"	1/4"	26,0	21,5	29,0	10	0,05
504F240015010	1/2"	3/8"	29,0	22,4	34,0	10	0,07
504F240020015	3/4"	1/2"	37,0	28,1	37,0	10	0,12
504F240025015	1"	1/2"	43,0	29,4	42,0	10	0,15
504F240025020	1"	3/4"	43,0	32,0	42,0	10	0,15
504F240032025	1.1/4"	1"	52,0	39,0	52,0	5	0,23
504F240040025	1.1/2"	1"	59,0	43,5	53,0	5	0,29
504F240040032	1.1/2"	1.1/4"	59,0	50,0	53,0	5	0,30
504F240050025	2"	1"	72,0	43,0	56,0	5	0,46
504F240050040	2"	1.1/2"	72,0	56,7	57,0	5	0,45


**Tuerca reducción
FIG 241**

 Acero Inoxidable 1.4408 / A-316
 150 PSI

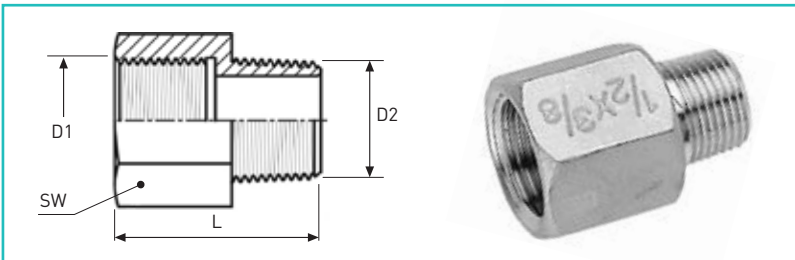
Código	D1	D2	L mm	SW mm	Bolsa unidades	Peso kg/u.
504F241008006	1/4"	1/8"	15,2	16,0	10	0,01
504F241010006	3/8"	1/8"	16,5	18,0	10	0,02
504F241010008	3/8"	1/4"	16,5	18,0	10	0,01
504F241015008	1/2"	1/4"	21,0	26,0	10	0,04
504F241015010	1/2"	3/8"	21,0	26,0	10	0,03
504F241020008	3/4"	1/4"	24,0	30,0	10	0,07
504F241020010	3/4"	3/8"	24,0	30,0	10	0,06
504F241020015	3/4"	1/2"	24,0	30,0	10	0,05
504F241025015	1"	1/2"	27,0	35,0	10	0,10
504F241025020	1"	3/4"	27,0	35,0	10	0,08
504F241032015	1.1/4"	1/2"	30,0	45,0	5	0,19
504F241032020	1.1/4"	3/4"	30,0	45,0	5	0,17
504F241032025	1.1/4"	1"	30,0	45,0	5	0,13
504F241040015	1.1/2"	1/2"	38,0	52,0	5	0,31
504F241040020	1.1/2"	3/4"	38,0	52,0	5	0,31
504F241040025	1.1/2"	1"	38,0	52,0	5	0,27
504F241040032	1.1/2"	1.1/4"	38,0	52,0	5	0,20
504F241050025	2"	1"	36,0	63,0	5	0,35
504F241050032	2"	1.1/4"	36,0	63,0	5	0,36
504F241050040	2"	1.1/2"	36,0	63,0	5	0,30
504F241065040	2.1/2"	1.1/2"	45,0	81,0	5	0,65
504F241065050	2.1/2"	2"	45,0	81,0	5	0,55
504F241080050	3"	2"	47,0	95,0	2	1,03
504F241080065	3"	2.1/2"	47,0	95,0	2	0,84
504F241100050	4"	2"	52,0	120,0	2	1,99
504F241100065	4"	2.1/2"	52,0	120,0	2	1,63
504F241100080	4"	3"	52,0	120,0	2	1,49



**Machón reducido
FIG 245**

Acero Inoxidable 1.4408 / A-316
150 PSI

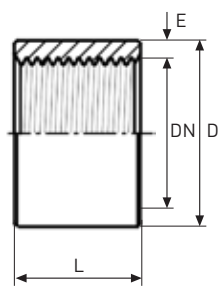
Código	D1	D2	L mm	SW mm	Bolsa unidades	Peso kg/u.
504F245008006	1/4"	1/8"	34,0	18,0	10	0,03
504F245010006	3/8"	1/8"	35,0	21,0	10	0,04
504F245010008	3/8"	1/4"	35,5	21,0	10	0,05
504F245015008	1/2"	1/4"	34,0	26,0	10	0,05
504F245015010	1/2"	3/8"	41,0	26,0	10	0,07
504F245020010	3/4"	3/8"	37,0	30,0	10	0,08
504F245020015	3/4"	1/2"	45,0	30,0	10	0,10
504F245025015	1"	1/2"	44,2	35,0	10	0,12
504F245025020	1"	3/4"	50,0	37,0	10	0,15
504F245032015	1.1/4"	1/2"	48,0	46,0	5	0,21
504F245032020	1.1/4"	3/4"	52,0	46,0	5	0,21
504F245032025	1.1/4"	1"	54,0	46,0	5	0,22
504F245040020	1.1/2"	3/4"	53,0	50,0	5	0,25
504F245040025	1.1/2"	1"	53,0	50,0	5	0,27
504F245040032	1.1/2"	1.1/4"	59,0	51,5	5	0,31
504F245050025	2"	1"	57,0	63,0	5	0,34
504F245050032	2"	1.1/4"	58,0	63,0	5	0,37
504F245050040	2"	1.1/2"	65,4	64,0	5	0,43
504F245065040	2.1/2"	1.1/2"	66,0	80,0	2	0,74
504F245065050	2.1/2"	2"	77,0	76,3	5	0,93
504F245080050	3"	2"	74,0	95,0	2	1,03
504F245080065	3"	2.1/2"	84,0	92,5	2	1,36
504F245100050	4"	2"	82,0	125,0	2	1,75
504F245100065	4"	2.1/2"	82,0	125,0	2	1,75
504F245100080	4"	3"	94,0	117,4	2	2,20



**Manguito H-M
FIG 246**

Acero Inoxidable 1.4408 / A-316
150 PSI

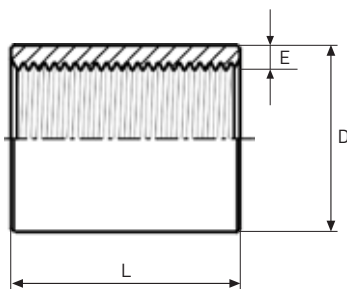
Código	D1	D2	L mm	SW mm	Bolsa unidades	Peso kg/u.
504F246008006	1/4"	1/8"	26,0	15,0	10	0,02
504F246010008	3/8"	1/4"	28,5	17,0	10	0,04
504F246010010	3/8"	3/8"	31,0	21,0	10	0,04
504F246015010	1/2"	3/8"	37,5	26,0	10	0,06
504F246015015	1/2"	1/2"	41,0	32,0	10	0,07
504F246020015	3/4"	1/2"	46,0	38,0	10	0,10
504F246020020	3/4"	3/4"	49,0	50,0	10	0,10
504F246025020	1"	3/4"	51,0	54,0	10	0,13
504F246025025	1"	1"	57,0	68,0	10	0,14


Medio manguito H-H
FIG 269

Tubo sin soldadura

Acero Inoxidable 1.4404 / A-316L

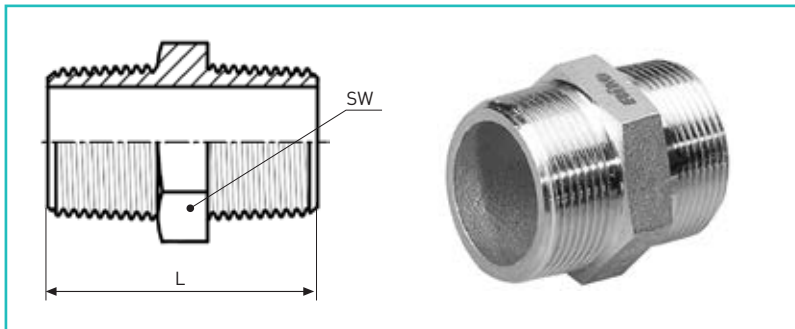
Código	DN	D mm	L mm	E mm	Bolsa unidades	Peso kg/u.
504F269006	1/8"	15	8	2,35	10	0,007
504F269008	1/4"	18,5	11	2,40	10	0,012
504F269010	3/8"	21,3	12	2,05	10	0,014
504F269015	1/2"	26,6	15	2,65	10	0,026
504F269020	3/4"	31,8	17	2,55	10	0,036
504F269025	1"	39,5	20	3,05	10	0,064
504F269032	1.1/4"	48,3	22	3,05	5	0,088
504F269040	1.1/2"	54,5	22	3,10	5	0,105
504F269050	2"	66,2	26	2,95	5	0,164
504F269065	2.1/2"	82	30	4,50	1	0,245
504F269080	3"	95	34	3,05	1	0,312
504F269100	4"	121,4	40	3,55	1	0,630


Manguito H-H
FIG 270

Tubo sin soldadura

Acero Inoxidable 1.4404 / A-316L

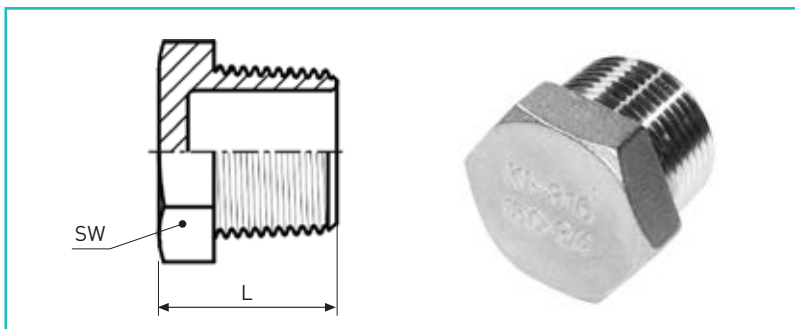
Código	DN	L mm	E mm	D mm	Bolsa unidades	Peso kg/u.
504F270006	1/8"	17	3,0	15,0	10	0,02
504F270008	1/4"	25	3,4	18,5	10	0,03
504F270010	3/8"	26	3,1	21,3	10	0,04
504F270015	1/2"	34	4,0	26,6	10	0,06
504F270020	3/4"	36	4,0	31,8	10	0,08
504F270025	1"	43	4,7	39,5	10	0,14
504F270032	1.1/4"	48	4,8	48,3	5	0,23
504F270040	1.1/2"	48	4,6	54,5	5	0,27
504F270050	2"	56	4,8	66,2	5	0,46
504F270065	2.1/2"	65	4,8	82,0	1	0,81
504F270080	3"	71	4,8	95,0	1	1,44
504F270100	4"	83	5,0	121,4	1	2,17



**Machón
FIG 280**

Acero Inoxidable 1.4408 / A-316
150 PSI

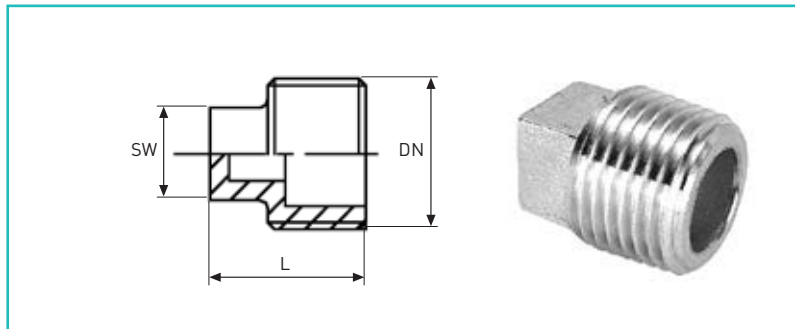
Código	DN	L mm	SW mm	Bolsa unidades	Peso kg/u.
504F280006	1/8"	26,0	12,0	10	0,01
504F280008	1/4"	27,8	16,0	10	0,02
504F280010	3/8"	28,0	19,0	10	0,03
504F280015	1/2"	34,0	21,6	10	0,05
504F280020	3/4"	40,0	30,0	10	0,08
504F280025	1"	46,0	36,0	10	0,12
504F280032	1.1/4"	52,5	46,0	5	0,23
504F280040	1.1/2"	54,0	50,0	5	0,26
504F280050	2"	62,0	64,5	5	0,40
504F280065	2.1/2"	70,0	79,5	2	0,72
504F280080	3"	78,4	90,0	2	0,88
504F280100	4"	94,0	120,0	1	1,87



**Tapón macho
FIG 290**

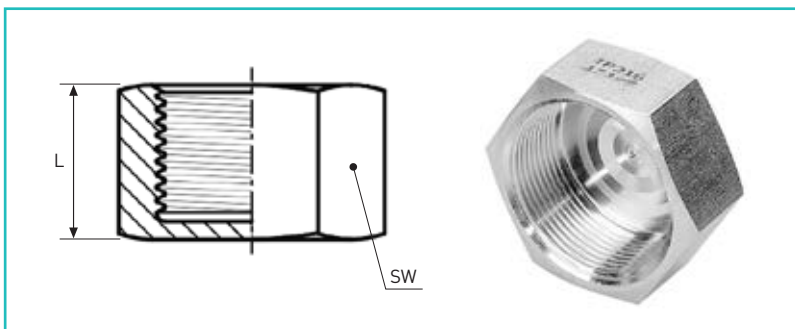
Acero Inoxidable 1.4408 / A-316
150 PSI

Código	DN	L mm	SW mm	Bolsa unidades	Peso kg/u.
504F290006	1/8"	17,0	12,0	10	0,02
504F290008	1/4"	17,5	16,0	10	0,03
504F290010	3/8"	18,0	20,0	10	0,04
504F290015	1/2"	25,0	24,0	10	0,05
504F290020	3/4"	26,0	30,0	10	0,07
504F290025	1"	29,0	38,0	10	0,12
504F290032	1.1/4"	35,0	46,0	5	0,21
504F290040	1.1/2"	38,0	52,0	5	0,30
504F290050	2"	39,0	65,0	5	0,44
504F290065	2.1/2"	44,0	81,0	2	0,71
504F290080	3"	54,0	94,0	2	1,11
504F290100	4"	55,0	119,0	1	1,98


**Tapón macho cuadrado
FIG 291**

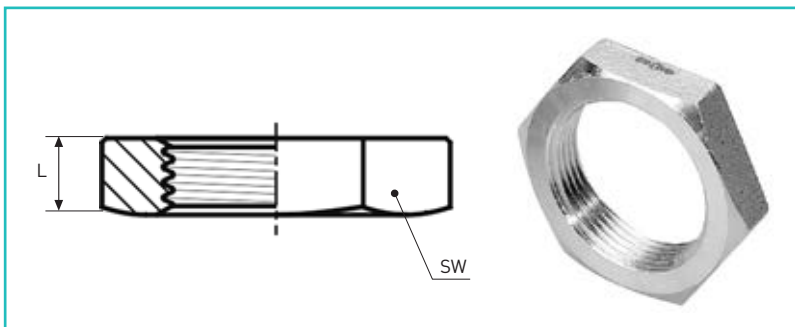
 Acero Inoxidable 1.4408 / A-316
 150 PSI

Código	DN	L mm	SW mm	Bolsa unidades	Peso kg/u.
504F291006	1/8"	16,5	6 x 6	10	0,01
504F291008	1/4"	20,0	9 x 9	10	0,02
504F291010	3/8"	23,0	11 x 11	10	0,03
504F291015	1/2"	25,0	13 x 13	10	0,04
504F291020	3/4"	27,0	16 x 16	10	0,05
504F291025	1"	32,0	20 x 20	10	0,10
504F291032	1.1/4"	35,0	24 x 24	5	0,14
504F291040	1.1/2"	36,0	25 x 25	5	0,15
504F291050	2"	38,0	32 x 32	5	0,24
504F291065	2.1/2"	48,0	42 x 42	5	0,62
504F291080	3"	52,0	46 x 46	2	0,91
504F291100	4"	62,0	58 x 58	2	1,59


**Tapón hembra
FIG 300**

 Acero Inoxidable 1.4408 / A-316
 150 PSI

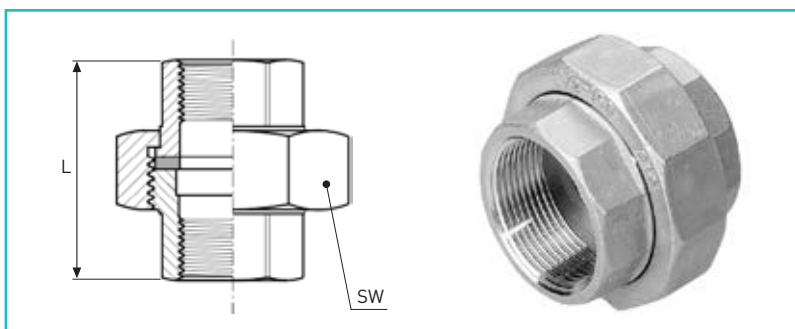
Código	DN	L mm	SW mm	Bolsa unidades	Peso kg/u.
504F300006	1/8"	14	15	10	0,02
504F300008	1/4"	18	18	10	0,03
504F300010	3/8"	17	21	10	0,04
504F300015	1/2"	21	27	10	0,06
504F300020	3/4"	24	30	10	0,07
504F300025	1"	26	38	10	0,12
504F300032	1.1/4"	28	50	5	0,23
504F300040	1.1/2"	30	55	5	0,25
504F300050	2"	33	70	5	0,49
504F300065	2.1/2"	38	91	2	1,20
504F300080	3"	40	108	2	1,77
504F300100	4"	50	133	2	2,72



**Contratuera
FIG 312**

Acero Inoxidable 1.4408 / A-316
150 PSI

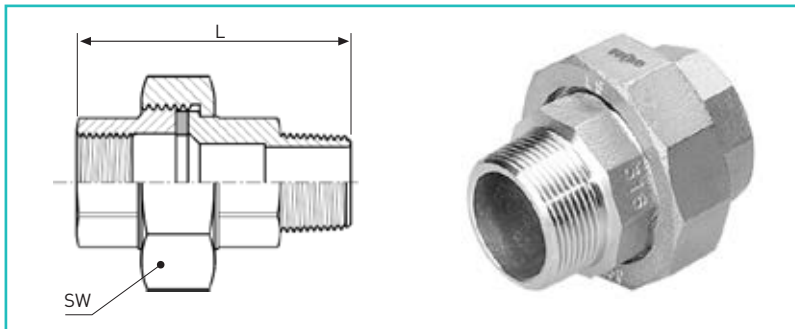
Código	DN	L mm	SW mm	Bolsa unidades	Peso kg/u.
504F312006	1/8"	6,2	14,6	10	0,01
504F312008	1/4"	7,0	23,0	10	0,02
504F312010	3/8"	8,0	26,0	10	0,03
504F312015	1/2"	10,0	31,0	10	0,04
504F312020	3/4"	11,0	37,0	10	0,06
504F312025	1"	10,0	46,0	10	0,08
504F312032	1.1/4"	11,0	55,0	5	0,11
504F312040	1.1/2"	12,0	63,0	5	0,15
504F312050	2"	13,0	76,0	5	0,22
504F312065	2.1/2"	16,0	95,0	5	0,45
504F312080	3"	19,0	105,0	5	0,58
504F312100	4"	20,0	131,0	2	0,77



**Enlace 3 piezas
PLANA FIG 330**
Con junta plana PTFE (teflón)

Acero Inoxidable 1.4408 / A-316
150 PSI

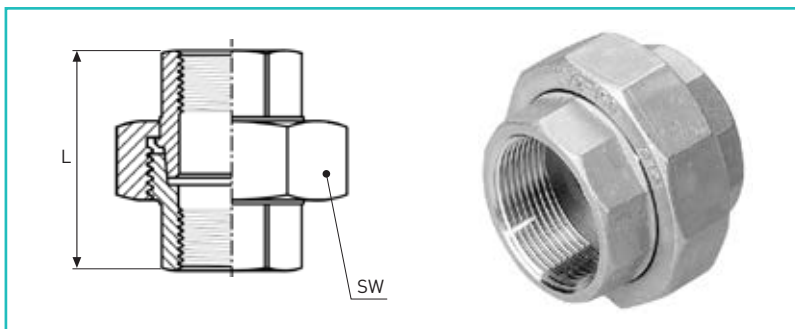
Código	DN	L mm	SW mm	Bolsa unidades	Peso kg/u.
504F330006	1/8"	40	29	10	0,06
504F330008	1/4"	42	29	10	0,10
504F330010	3/8"	45	34	10	0,12
504F330015	1/2"	48	39	10	0,20
504F330020	3/4"	52	47	10	0,27
504F330025	1"	58	58	10	0,31
504F330032	1.1/4"	65	67	5	0,72
504F330040	1.1/2"	70	77	5	0,80
504F330050	2"	78	90	5	1,19
504F330065	2.1/2"	85	110	2	1,81
504F330080	3"	95	130	2	2,60
504F330100	4"	110	157	1	4,35



**Enlace 3 piezas H-M
PLANA FIG 331**
 Con junta plana PTFE (teflón)

Acero Inoxidable 1.4408 / A-316
 150 PSI

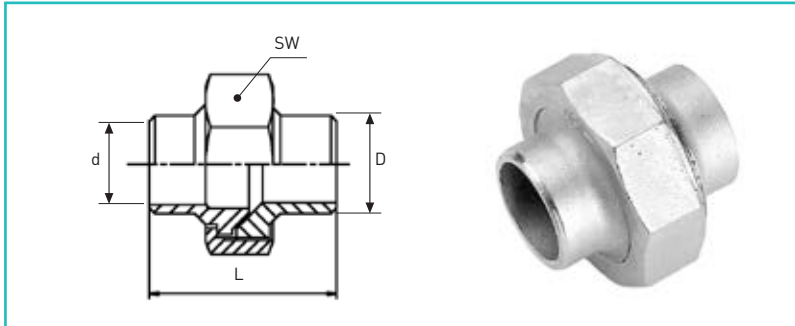
Código	DN	L mm	SW mm	Bolsa unidades	Peso kg/u.
504F331006	1/8"	40,0	25,0	10	0,06
504F331008	1/4"	50,0	30,0	10	0,10
504F331010	3/8"	50,0	35,0	10	0,13
504F331015	1/2"	58,0	42,0	10	0,23
504F331020	3/4"	67,0	47,0	10	0,31
504F331025	1"	68,3	53,0	10	0,39
504F331032	1.1/4"	83,0	71,0	5	0,84
504F331040	1.1/2"	86,3	78,0	5	0,94
504F331050	2"	94,0	92,0	5	1,45
504F331065	2.1/2"	113,0	112,0	2	2,35
504F331080	3"	127,0	126,0	2	3,43
504F331100	4"	154,5	157,0	1	5,87



**Enlace 3 piezas
CÓNICA FIG 340**

Acero Inoxidable 1.4408 / A-316
 150 PSI

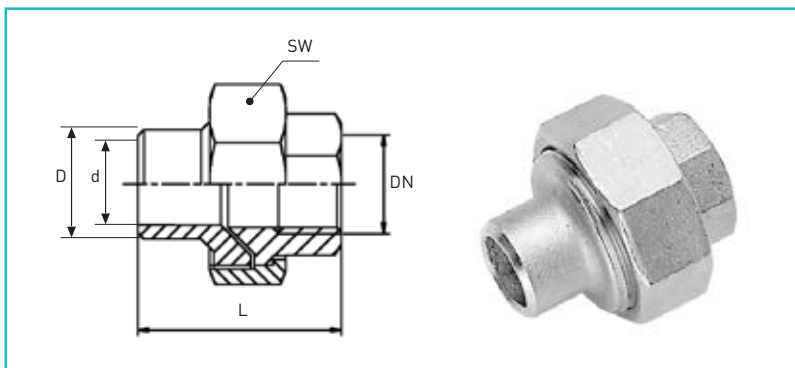
Código	DN	L mm	SW mm	Bolsa unidades	Peso kg/u.
504F340006	1/8"	29,0	25,0	10	0,05
504F340008	1/4"	37,5	30,0	10	0,10
504F340010	3/8"	38,0	35,0	10	0,12
504F340015	1/2"	42,0	42,0	10	0,21
504F340020	3/4"	49,0	47,0	10	0,27
504F340025	1"	48,0	53,0	10	0,32
504F340032	1.1/4"	59,0	71,0	5	0,72
504F340040	1.1/2"	65,0	77,0	5	0,80
504F340050	2"	69,0	92,0	5	1,19
504F340065	2.1/2"	80,0	112,0	2	2,05
504F340080	3"	88,0	126,0	2	2,59
504F340100	4"	108,0	157,0	1	4,30



**Enlace 3 piezas soldar
CÓNICA FIG 340/BW**

Acero Inoxidable 1.4408 / A-316
150 PSI

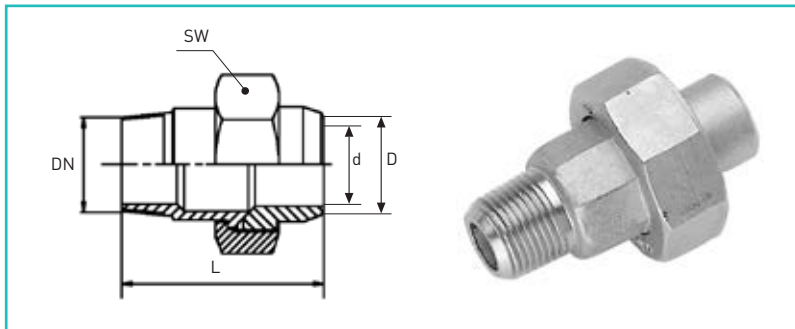
Código	DN	L mm	D mm	d mm	SW mm	Bolsa unidades	Peso kg/u.
504F340BW010	3/8"	38,0	17,2	12,7	35,0	10	0,11
504F340BW015	1/2"	42,0	21,3	16,7	42,0	10	0,17
504F340BW020	3/4"	50,4	26,9	21,5	47,0	10	0,23
504F340BW025	1"	48,0	33,7	26,5	53,0	10	0,33
504F340BW032	1.1/4"	59,0	42,4	35,8	71,0	5	0,64
504F340BW040	1.1/2"	64,0	48,3	42,0	78,0	5	0,67
504F340BW050	2"	69,0	60,3	53,3	92,0	5	1,04



**Enlace 3 piezas H soldar
CÓNICA FIG 340/FBW**

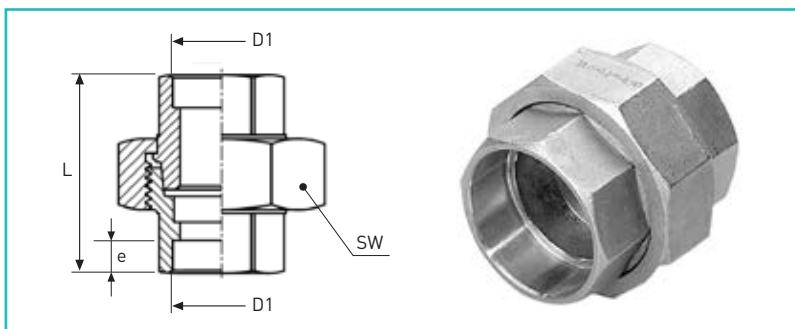
Acero Inoxidable 1.4408 / A-316
150 PSI

Código	DN	L mm	D mm	d mm	SW mm	Bolsa unidades	Peso kg/u.
504F340FBW010	3/8"	38,0	17,2	12,7	35,0	10	0,11
504F340FBW015	1/2"	42,0	21,3	16,7	42,0	10	0,19
504F340FBW020	3/4"	50,4	26,9	21,5	47,0	10	0,27
504F340FBW025	1"	48,0	33,7	26,5	53,0	10	0,32
504F340FBW032	1.1/4"	59,0	42,4	35,8	71,0	5	0,67
504F340FBW040	1.1/2"	64,0	48,3	42,0	78,0	5	0,73
504F340FBW050	2"	69,0	60,3	53,3	92,0	5	1,13


**Enlace 3 piezas M soldar
CÓNICA FIG 340/MBW**

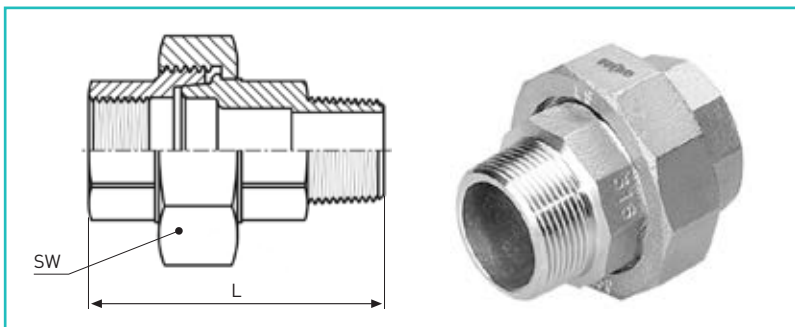
 Acero Inoxidable 1.4408 / A-316
 150 PSI

Código	DN	L mm	D mm	d mm	SW mm	Bolsa unidades	Peso kg/u.
504F340MBW010	3/8"	50,0	17,2	12,7	35,0	10	0,13
504F340MBW015	1/2"	58,4	21,3	16,7	42,0	10	0,21
504F340MBW020	3/4"	66,0	26,9	21,5	47,0	10	0,31
504F340MBW025	1"	64,4	33,7	26,5	53,0	10	0,40
504F340MBW032	1.1/4"	83,0	42,4	35,8	71,0	5	0,83
504F340MBW040	1.1/2"	86,3	48,3	42,0	78,0	5	0,93
504F340MBW050	2"	94,0	60,3	53,3	92,0	5	1,44


**Enlace 3 piezas soldar
CÓNICA FIG 340S**

 Acero Inoxidable 1.4408 / A-316
 150 PSI

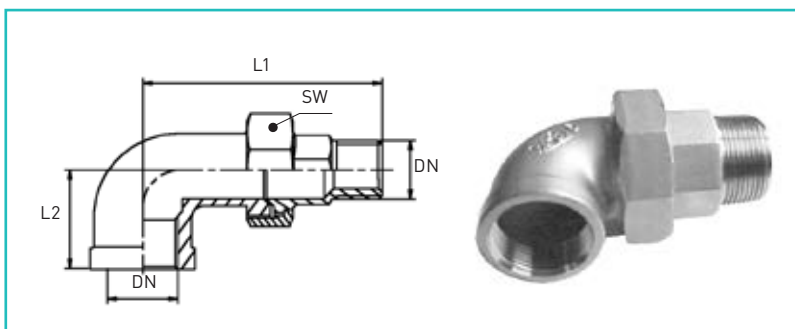
Código	DN	L mm	e mm	SW mm	D1 mm	Bolsa unidades	Peso kg/u.
504F340S006	1/8"	29,0	7,0	25,0	11,0	10	0,10
504F340S008	1/4"	37,5	7,0	30,0	14,4	10	0,10
504F340S010	3/8"	38,0	8,5	35,0	17,8	10	0,13
504F340S015	1/2"	42,0	8,5	42,0	22,0	10	0,20
504F340S020	3/4"	50,4	9,5	47,0	27,4	10	0,26
504F340S025	1"	48,0	11,5	53,0	34,1	10	0,41
504F340S032	1.1/4"	59,0	12,5	71,0	42,9	5	0,61
504F340S040	1.1/2"	65,0	12,5	78,0	48,9	5	0,77
504F340S050	2"	69,0	14,5	92,0	61,4	5	1,18
504F340S065	2.1/2"	80,0	14,5	112,0	74,1	2	1,77
504F340S080	3"	88,0	14,5	127,0	90,1	2	2,51
504F340S100	4"	108,0	15,0	157,0	115,7	1	4,07



**Enlace 3 piezas H-M
CÓNICA FIG 341**

Acero Inoxidable 1.4408 / A-316
150 PSI

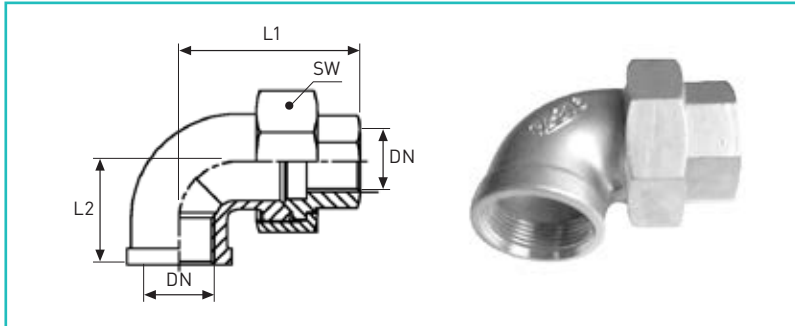
Código	DN	L mm	SW mm	Bolsa unidades	Peso kg/u.
504F341006	1/8"	40,0	25,0	10	0,06
504F341008	1/4"	50,0	30,0	10	0,11
504F341010	3/8"	50,0	35,0	10	0,13
504F341015	1/2"	58,0	42,0	10	0,23
504F341020	3/4"	67,0	47,0	10	0,31
504F341025	1"	68,3	53,0	10	0,39
504F341032	1.1/4"	83,0	71,0	5	0,85
504F341040	1.1/2"	86,3	78,0	5	0,96
504F341050	2"	94,0	92,0	5	1,47
504F341065	2.1/2"	113,3	112,0	2	2,46
504F341080	3"	127,0	126,0	2	3,45
504F341100	4"	154,5	157,0	1	5,72



**Enlace 3 pieza curva H-M
CÓNICA FIG 342**

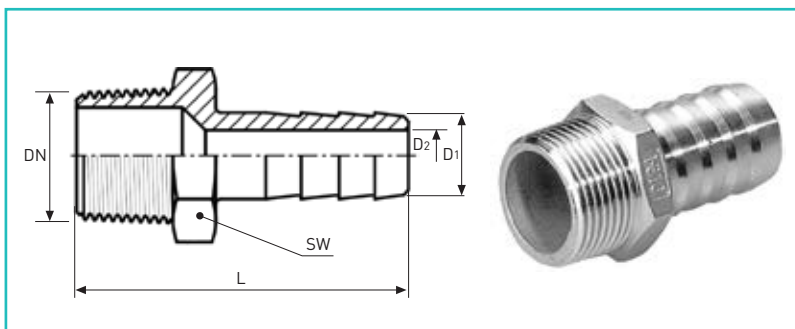
Acero Inoxidable 1.4408 / A-316
150 PSI

Código	DN	L1 mm	L2 mm	SW mm	Bolsa unidades	Peso kg/u.
504F342008	1/4"	58,6	21,0	30,0	10	0,15
504F342010	3/8"	61,0	25,0	35,0	10	0,19
504F342015	1/2"	71,0	28,0	42,0	10	0,27
504F342020	3/4"	78,7	33,0	47,0	10	0,41
504F342025	1"	88,4	38,0	53,0	10	0,60
504F342032	1.1/4"	102,9	45,0	71,0	5	1,14
504F342040	1.1/2"	110,3	50,0	78,0	3	1,32
504F342050	2"	119,4	58,0	92,0	2	1,99


**Enlace 3 pieza curva H-H
CÓNICA FIG 343**

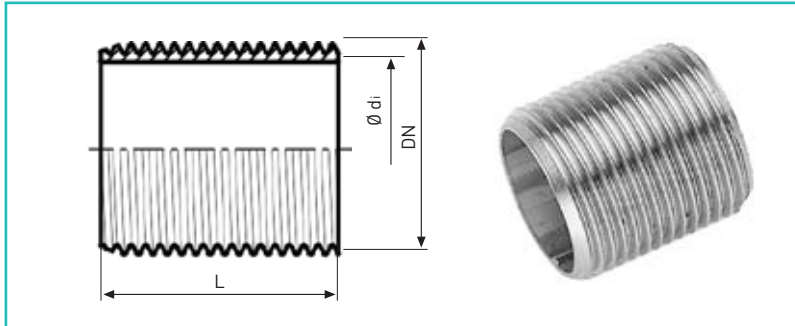
 Acero Inoxidable 1.4408 / A-316
 150 PSI

Código	DN	L1 mm	L2 mm	SW mm	Bolsa unidades	Peso kg/u.
504F343008	1/4"	46,2	21,0	30,0	10	0,15
504F343010	3/8"	49,0	25,0	35,0	10	0,19
504F343015	1/2"	56,0	28,0	42,0	10	0,27
504F343020	3/4"	62,7	33,0	47,0	10	0,41
504F343025	1"	68,0	38,0	53,0	10	0,60
504F343032	1.1/4"	79,5	45,0	71,0	5	1,14
504F343040	1.1/2"	88,0	50,0	78,0	5	1,32
504F343050	2"	93,8	58,0	92,0	2	1,99


**Entronque manguera
FIG 399**

 Acero Inoxidable 1.4408 / A-316
 150 PSI

Código	DN	D1 mm	D2 mm	L mm	SW mm	Bolsa unidades	Peso kg/u.
504F399006	1/8"	7,2	3,0	45,0	12,5	10	0,02
504F399008	1/4"	9,1	5,5	47,0	16,5	10	0,03
504F399010	3/8"	13,0	8,0	55,0	20,0	10	0,06
504F399011	3/8"	16,0	8,0	55,0	20,0	10	0,06
504F399015	1/2"	15,2	11,0	64,0	23,5	10	0,07
504F399016	1/2"	19,0	11,0	64,0	23,5	10	0,09
504F399020	3/4"	20,1	13,5	68,0	31,0	10	0,14
504F399021	3/4"	25,0	17,5	68,0	31,0	10	0,15
504F399025	1"	25,4	18,0	71,0	38,5	10	0,20
504F399026	1"	27,0	18,0	71,0	38,5	10	0,20
504F399032	1.1/4"	33,0	25,5	80,0	46,0	5	0,37
504F399040	1.1/2"	39,1	31,5	95,0	52,0	5	0,55
504F399050	2"	51,1	43,0	105,0	62,0	5	0,81



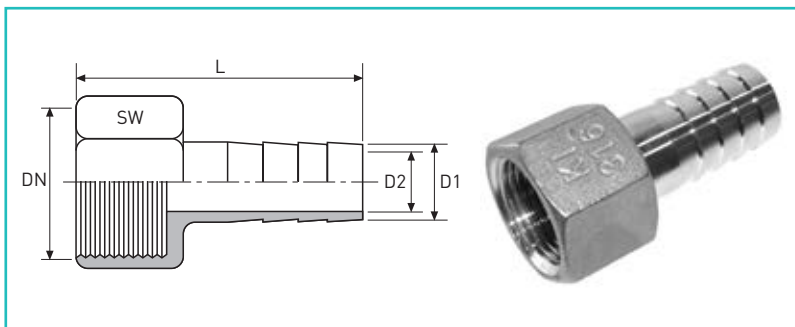
Manguito interior

FIG 531

Tubo sin soldadura

Acero Inoxidable 1.4404 / A-316L

Código	DN	di mm	L mm	Bolsa unidades	Peso kg/u.
504F531008	1/4"	9,0	18	10	0,01
504F531010	3/8"	12,2	22	10	0,01
504F531015	1/2"	15,5	25	10	0,02
504F531020	3/4"	21,5	30	10	0,03
504F531025	1"	27,0	35	10	0,05
504F531032	1.1/4"	34,7	38	5	0,08
504F531040	1.1/2"	41,2	38	5	0,08
504F531050	2"	53,0	45	5	0,12
504F531065	2.1/2"	69,3	55	1	0,21
504F531080	3"	80,5	60	1	0,30
504F531100	4"	105,3	70	1	0,50

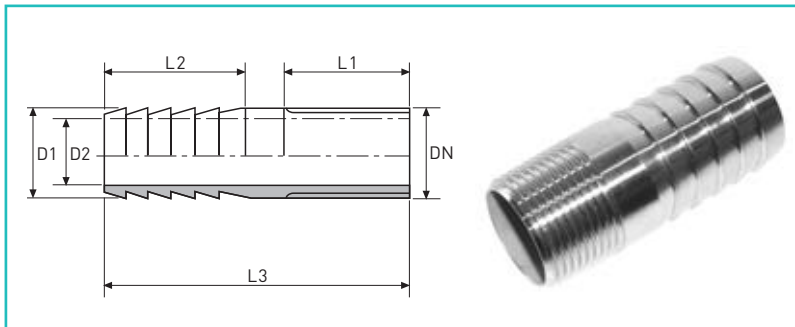


Unión manguera

FIG 599

Acero Inoxidable 1.4408 / A-316
150 PSI

Código	DN	D1 mm	D2 mm	L mm	SW mm	Bolsa unidades	Peso kg/u.
504F599006	1/8"	6,5	3	39,0	15	10	0,022
504F599008	1/4"	9,0	4	42,0	19	10	0,041
504F599010	3/8"	11,0	6	53,0	22	10	0,055
504F599015	1/2"	14,0	8	62,0	27	10	0,096
504F599020	3/4"	20,5	14	63,5	32	10	0,133
504F599025	1"	27,0	17	66,0	38	10	0,216
504F599032	1.1/4"	33,0	26	74,0	50	5	0,328
504F599040	1.1/2"	39,5	32	87,5	56	5	0,419
504F599050	2"	52,0	43	94,5	68	5	0,679

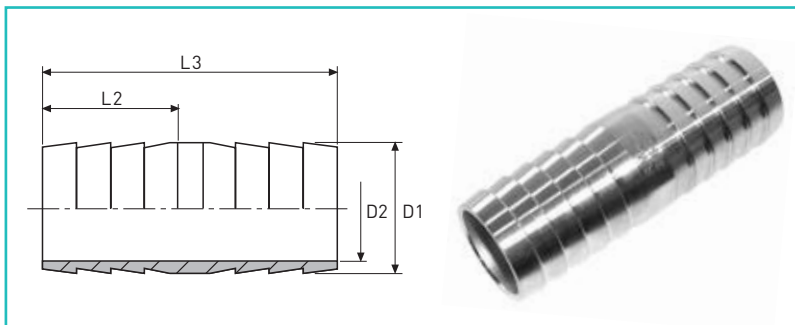
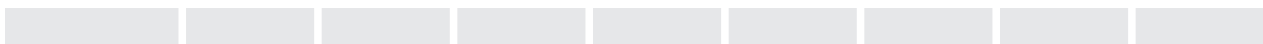


Entronque rosca-manguera FIG 601

Tubo sin soldadura

Acero Inoxidable 1.4404 / A-316L
150 PSI

Código	DN	D1 mm	D2 mm	L1 mm	L2 mm	L3 mm	Bolsa unidades	Peso kg/u.
504F601008	1/4"	13,5	8,9	13	31	52	10	0,034
504F601010	3/8"	17,2	12,6	15	31	54	10	0,036
504F601015	1/2"	21,3	16,1	15	31	54	10	0,057
504F601020	3/4"	26,9	21,7	18	35	63	10	0,072
504F601025	1"	33,7	27,3	21	35	66	10	0,149
504F601032	1.1/4"	42,4	36,0	23	40	78	5	0,195
504F601040	1.1/2"	48,3	41,9	23	40	78	5	0,263
504F601050	2"	60,3	53,1	23	40	78	5	0,326



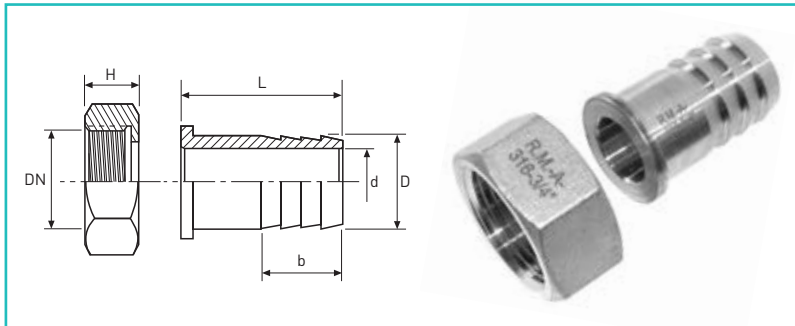
Doble manguera FIG 602

Tubo sin soldadura

Acero Inoxidable 1.4404 / A-316L
150 PSI

Código	Pipe O.D.	D1 mm	D2 mm	L2 mm	L3 mm	Bolsa unidades	Peso kg/u.
504F602008	1/4"	13,5	8,9	31	70	10	0,047
504F602010	3/8"	17,2	12,6	31	70	10	0,050
504F602015	1/2"	21,3	16,1	31	70	10	0,071
504F602020	3/4"	26,9	21,7	35	80	10	0,097
504F602025	1"	33,7	27,3	35	80	10	0,186
504F602032	1.1/4"	42,4	36,0	40	95	5	0,254
504F602040	1.1/2"	48,3	41,9	40	95	5	0,360
504F602050	2"	60,3	53,1	40	95	5	0,429

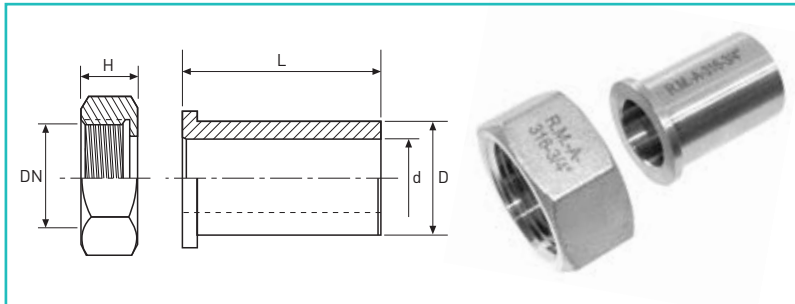




**Racor 2PR manguera
FIG 603**

Acero Inoxidable 1.4408 / A-316
150 PSI
No incluye junta

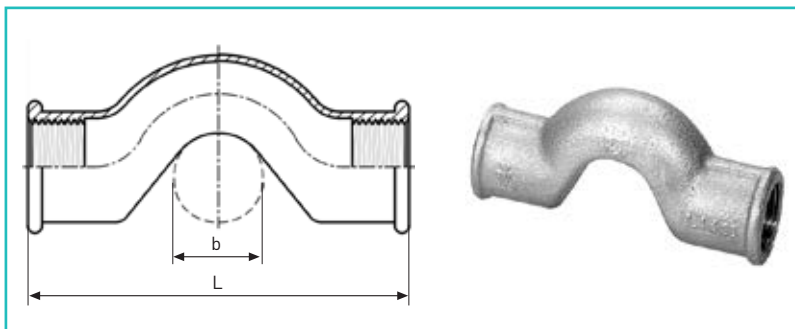
Código	DN	H mm	D mm	d mm	L mm	b mm	Bolsa unidades	Peso kg/u.
504F603010	3/8"	14	13	7	28	15	10	0,050
504F603015	1/2"	15	15	10	30	15	10	0,058
504F603020	3/4"	16	20	14	35	20	10	0,089
504F603025	1"	18	25	19	40	20	10	0,156
504F603032	1.1/4"	19	33	26	47	24	5	0,198
504F603040	1.1/2"	21	39	31	68	43	5	0,366
504F603050	2"	23	51	41	82	52	5	0,665



**Racor 2PR tubo
FIG 604**

Acero Inoxidable 1.4408 / A-316
150 PSI
No incluye junta

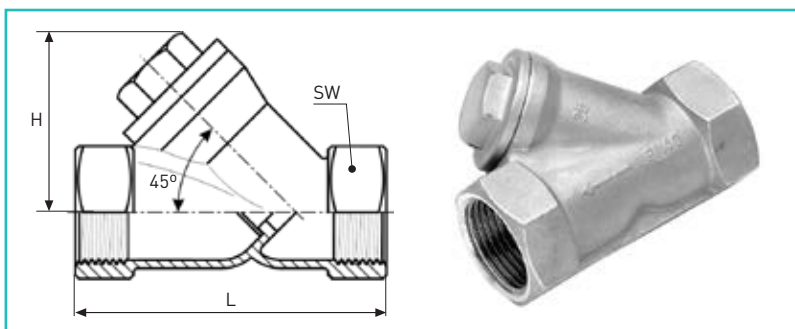
Código	DN	H mm	D mm	d mm	L mm	Bolsa unidades	Peso kg/u.
504F604010	3/8"	14	13	7	20	10	0,047
504F604015	1/2"	15	15	10	25	10	0,056
504F604020	3/4"	16	20	15	30	10	0,081
504F604025	1"	18	25	19	35	10	0,155
504F604032	1.1/4"	19	33	27	40	5	0,181
504F604040	1.1/2"	21	39	32	45	5	0,304
504F604050	2"	23	51	42	50	5	0,507


**Curva puente
FIG 85**

 Acero Inoxidable 1.4408 / A-316
 150 PSI

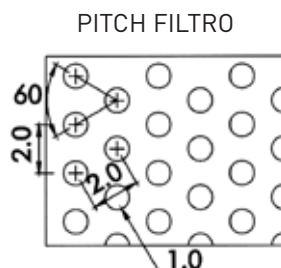
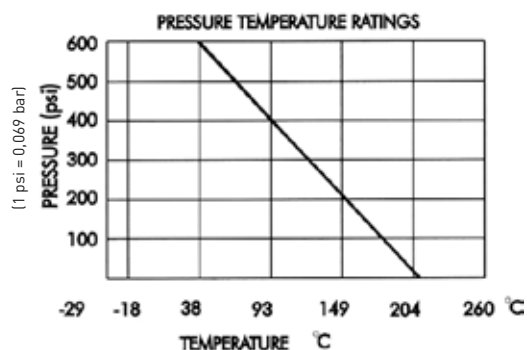
Código	DN	L mm	Bolsa unidades	Peso kg/u.
504F085010	3/8"	78	10	0,13
504F085015	1/2"	91	5	0,19
504F085020	3/4"	106	5	0,27
504F085025	1"	119	1	0,51

Hasta fin de existencias

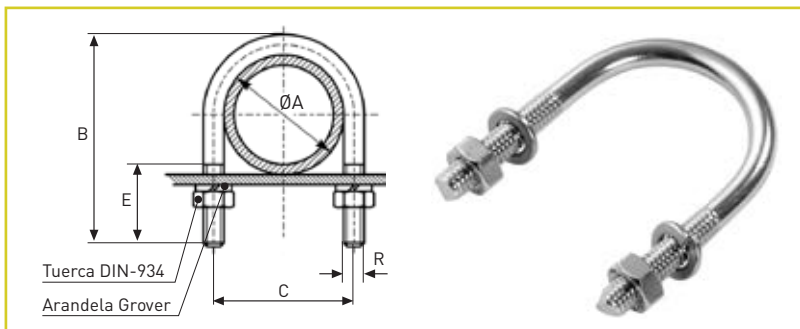

**Filtro "Y"
PN40**

Acero Inoxidable 1.4408 / A-316

Código	DN	D mm	L mm	H mm	SW mm	Bolsa unidades	Peso kg/u.
60FY008	1/4"	10	65	35	21	1	0,221
60FY010	3/8"	12	65	35	24	1	0,233
60FY015	1/2"	15	65	38	27	1	0,245
60FY020	3/4"	20	69	42	34	1	0,365
60FY025	1"	25	85	50	41	1	0,700
60FY032	1.1/4"	32	105	55	50	1	0,950
60FY040	1.1/2"	38	122	59	60	1	1,179
60FY050	2"	51	137	73	70	1	1,837

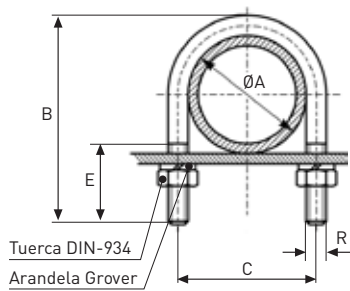


Nº	Descripción	Materiales
1	Cuerpo	Microfusión A-316
2	Rejilla	AISI-316
3	Tapa	Microfusión A-316
4	Junta	PTFE
5	Tapón	AISI-316
6	Junta	PTFE


Abarcón AISI - 304
 Con tuerca y arandela

 Acero Inoxidable 1.4301/304
 DIN 3570

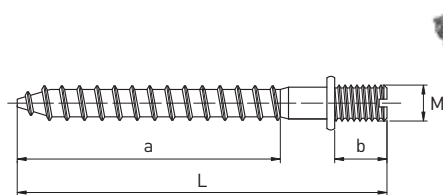
Código	DN	A mm	B mm	C mm	R	E mm	Unidades caja	Peso kg/u.
452A010	3/8"	18	50	24	M6	35	100	0,025
452A015	1/2"	22	53	28	M6	35	100	0,027
452A020	3/4"	28	59	34	M6	35	100	0,031
452A025	1"	34	65	40	M6	35	100	0,034
452AM038	Ø 38	39	70	42	M6	35	100	0,037
452A032	1.1/4"	43	74	49	M6	35	100	0,039
452A040	1.1/2"	49	85	57	M8	40	100	0,080
452AM054	Ø 54	54	97	62	M8	40	50	0,091
452A050	2"	61	99	70	M8	40	50	0,094
452AM065	Ø 65	66	99	73	M8	40	50	0,095
452AM070	Ø 70	71	102	78	M8	40	50	0,098
452A065	2.1/2"	77	113	83	M8	40	50	0,109
452AM084	Ø 84	85	117	94	M8	40	50	0,113
452A080	3"	90	126	98	M8	40	50	0,122
452AM104	Ø 104	105	149	114	M10	40	25	0,224
452A100	4"	115	155	125	M10	40	20	0,235
452AM129	Ø 129	130	170	140	M10	40	25	0,259
452A125	5"	144	184	154	M10	40	25	0,281
452AM154	Ø 154	155	194	164	M10	40	20	0,297
452A150	6"	170	210	180	M10	40	25	0,323
452AM204	Ø 204	206	244	214	M10	40	25	0,377
452A200	8"	221	259	230	M10	40	25	0,401
452AM254	Ø 254	256	294	264	M10	40	20	0,456
452A250	10"	275	313	284	M10	40	25	0,487
452AM304	Ø 304	306	344	314	M10	50	25	0,536
452AM354	Ø 354	356	407	364	M10	50	25	0,627



Abarcón AISI - 316 NÁUTICO DIN 3570 Con tuerca y arandela

Acero Inoxidable 1.4401/316

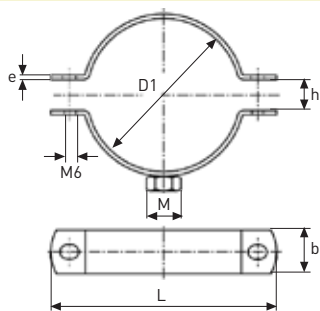
Código	DN	A mm	B mm	C mm	R	E mm	Unidades caja	Peso kg/u.
45AN015	1/2"	26	60	33	M8	35		0,05
45AN020	3/4"	33	70	40	M8	40		0,06
45AN025	1"	39	75	48	M10	40		0,11
45AN032	1.1/4"	47	85	56	M10	50		0,12
45AN040	1.1/2"	53	91	62	M10	50		0,13
45AN050	2"	65	108	76	M12	50		0,22
45AN065	2.1/2"	83	124	94	M12	50		0,25
45AN080	3"	95	135	106	M12	50		0,27
45AN100	4"	121	170	136	M16	60		0,63
45AN125	5"	149	190	164	M16	60		0,70
45AN150	6"	177	216	192	M16	60		0,80
45AN200	8"	230	283	248	M20	70		1,67
45AN250	10"	284	333	302	M20	70		1,96
45AN300	12"	334	394	352	M20	70		2,29
45AN350	14"	380	446	402	M24	70		3,50



Espárrago AISÍ - 304

Acero Inoxidable 1.4301/304

Código	M	L mm	b mm	a mm	Unidades bolsa	Peso kg/u.
46EM06X40	M6	50	10	30	100	0,008
46EM08X50	M8	60	10	50	50	0,016
46EM10X60	M10	70	10	60	25	0,027

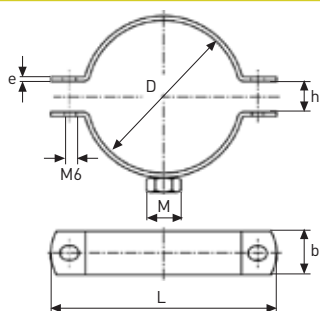


Abrazadera RM

AISI - 304

Acero Inoxidable 1.4301/304

Código	DN	D1 mm	h mm	M	b mm	L mm	e mm	Unid. caja	Peso kg/u.
402AC010	3/8"	18	4,55	M8	20	54	2,5	50	0,052
402AC015	1/2"	22	3,60	M8	20	58	2,5	50	0,056
402AC020	3/4"	28	2,00	M8	20	70	2,5	50	0,066
402AC025	1"	35	6,00	M8	20	71	2,5	50	0,070
402AC032	1.1/4"	40	3,00	M8	20	80	2,5	50	0,079
402AC040	1.1/2"	48	5,25	M8	20	87	2,5	50	0,088
402AC050	2"	60	7,00	M8	20	99	2,5	50	0,102
402AC065	2.1/2"	75	3,70	M10	30	122	2,5	20	0,187
402AC080	3"	90	8,20	M10	30	136	2,5	20	0,205
402AC100	4"	115	6,80	M10	30	163	2,5	20	0,250
402AC125	5"	140	9,00	M10	30	185	2,5	10	0,288
402AC150	6"	160	4,00	M10	30	220	2,5	5	0,332
402AC200	8"	220	5,60	M10	30	291,5	2,5	5	0,450

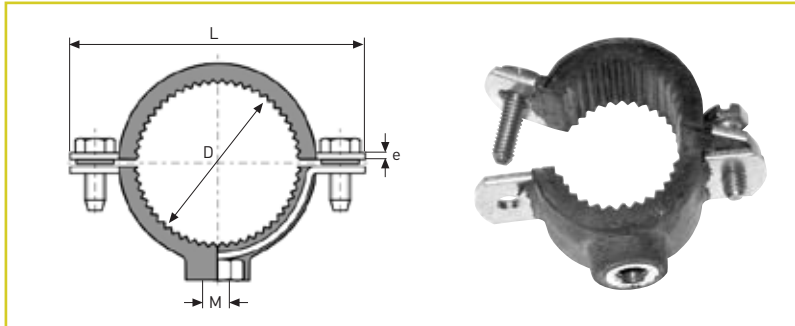


Abrazadera TIPO C

AISI - 316

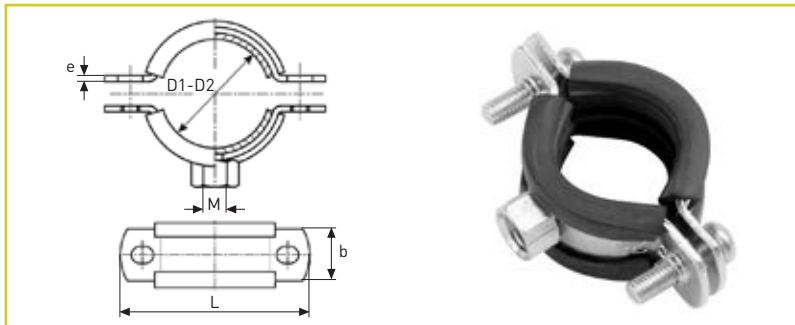
Acero Inoxidable 1.4401/316

Código	D mm	Rango de Abertura	h mm	M	b mm	L mm	e mm	Unid. caja	Peso kg/u.
404ACM054	54	52-57	5	M8	20	89	2	25	0,089
404ACM084	84	83-86	5	M8	20	126	2	10	0,120
404ACM104	104	97-104	10	M10	20	155	2	10	0,140
404ACM129	129	123-131	10	M10	20	175	2	10	0,170
404ACM154	154	147-155	10	M10	20	200	2	5	0,194
404ACM204	204	200-206	10	M8+M10	28	250	2	5	0,249


**Abrazadera VULCANIZADA
 AISI - 304**

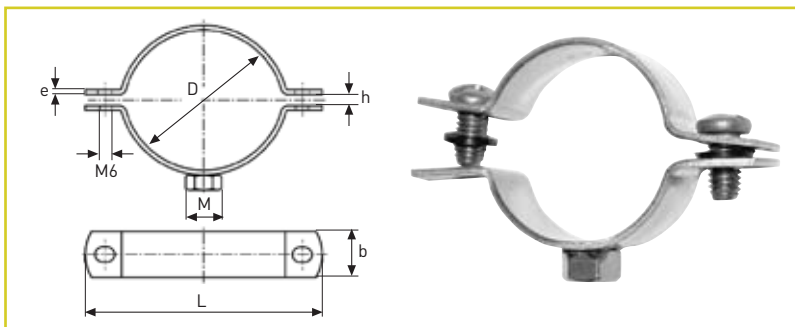
 Acero Inoxidable 1.4301/304
 Temperatura: -20°C a 120°C

Código	DN	D mm	L mm	e mm	M	Unidad Caja	Peso kg/u.
412AI010	3/8"	16-18	58	2	M8	50	0,062
412AI015	1/2"	20-22	63,5	2	M8	50	0,075
412AI020	3/4"	25-28	70	2	M8	50	0,084
412AI025	1"	31-34	79	2	M8	50	0,102
412AI032	1.1/4"	39-43	85	2	M8	50	0,106
412AI040	1.1/2"	45-48,5	97	2	M8	50	0,130
412AI050	2"	58-61	107	2	M8	20	0,145
412AI065	2.1/2"	73-76,5	128	2	M10	20	0,142
412AI080	3"	86-89	148	2	M10	10	0,164
412AI100	4"	110-115	166	2	M10	10	0,206


**Abrazadera ISOFÓNICA
 AISI - 316**

 Acero Inoxidable 1.4401/316
 Temperatura: -20°C a 120°C

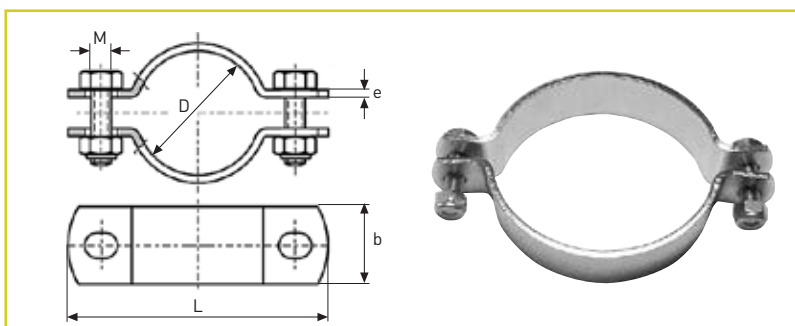
Código	DN	L mm	e mm	b mm	M	Unidad Caja	Peso kg/u.
414AIM054	54	102	2	20	M8	25	0,126
414AIM073	73	121	2	20	M8	25	0,157
414AI065	2.1/2" (76,1)	124	2	20	M8	10	0,149
414AIM084	84	132	2	20	M10	10	0,177
414AI080	3" (88,9)	137	2	20	M10	10	0,178
414AIM104	104	152	2	20	M10	10	0,195
414AIM110	108	158	2	20	M10	10	0,205
414AI100	4" (114,3)	162	2	20	M10	10	0,219
414AIM129	129	177	2	20	M10	10	0,255
414AI125	5" (139,7)	188	2	20	M10	10	0,273
414AIM154	154	202	2	20	M10	10	0,288



Abrazadera PRES

Acero Inoxidable
 Medidas desde 15 a 54 1.4401/316
 Medidas desde 76 a 108 1.4301/304

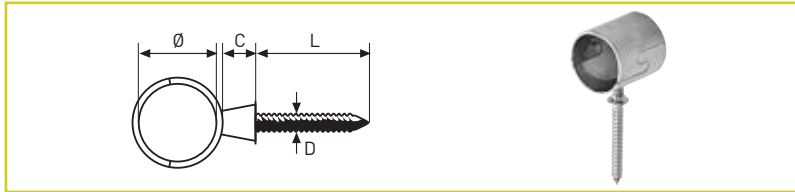
Código	D mm	h mm	M	b mm	L mm	e mm	Unid. caja	Peso kg/u.
40AP1015	15	2	M6	16	48	1,5	50	0,025
40AP1018	18	2	M6	16	53	1,5	50	0,027
40AP1022	22	2	M6	16	58	1,5	50	0,030
40AP1028	28	3	M6	16	63	1,5	50	0,033
40AP1035	35	3	M6	16	72	1,5	50	0,040
40AP1042	42	4	M8	16	82	1,5	25	0,044
40AP1054	54	4	M8	16	94	1,5	25	0,057
402AC065	76	7	M10	30	115	2,5	20	0,187
402AC080	88	7	M10	30	130	2,5	20	0,212
404ACM110	108	15	M10	30	170	2,5	20	0,274



Abrazadera ALIMENTARIA AISI - 304

Acero Inoxidable 1.4301/304

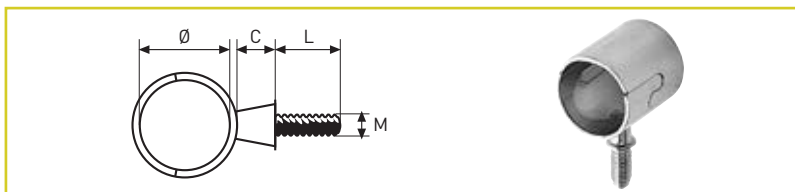
Código	ø Tubo mm	D mm	M	b mm	L mm	e mm	Unid. caja	Peso kg/u.
422AA012	12	13	M6	20	54	2	100	0,048
422AA018	18	18	M6	20	60	2	100	0,053
422AA022	22	22	M6	20	65	2	50	0,056
422AA028	28	28	M6	20	72	2	50	0,061
422AA034	34	34	M6	20	78	2	50	0,068
422AA040	40	40	M6	20	84	2	50	0,073
422AA052	52	53	M8	20	100	3	25	0,139
422AA063	63	63	M8	20	110	3	25	0,157
422AA070	70	70	M8	20	115	3	25	0,163
422AA085	85	85	M8	25	140	3	20	0,233
422AA104	104	105	M8	25	160	3	15	0,255
422AA129	129	130	M8	30	190	4	8	0,466
422AA154	154	155	M8	30	220	4	5	0,945



Abrazadera PUZLE Simple

Acero Inoxidable 1.4301/304

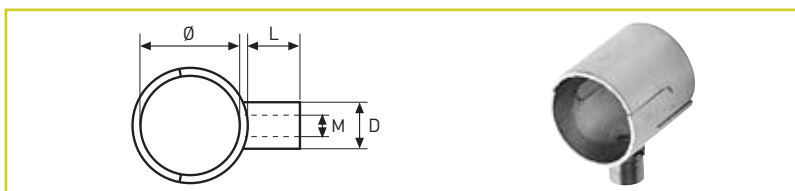
Código	D mm	d mm	L mm	c mm	Unid. caja	Peso kg/u.
44AS10	10	3,9	25	7	150	0,005
44AS12	12	3,9	25	7	150	0,006
44AS15	15	4,8	35	7	100	0,011
44AS18	18	4,8	35	7	100	0,014
44AS22	22	4,8	35	7	100	0,022
44AS28	28	4,8	35	7	50	0,032
44AS35	35	6,3	45	9	10	0,065
44AS42	42	6,3	45	9	7	0,088



Abrazadera PUZLE Macho

Acero Inoxidable 1.4301/304

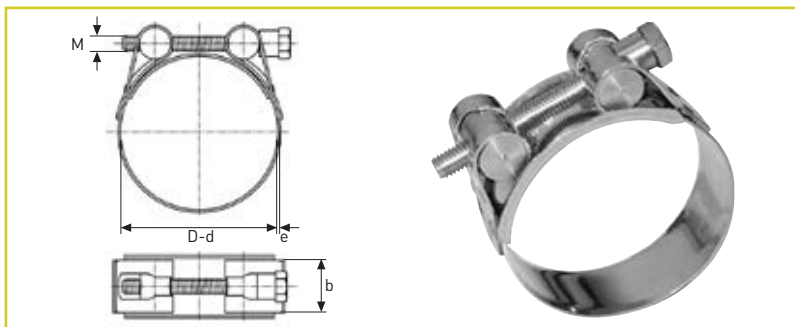
Código	D mm	M	L mm	c mm	Unid. caja	Peso kg/u.
44AM10	10	M5	12	7	150	0,005
44AM12	12	M5	12	7	150	0,006
44AM15	15	M6	12	6	90	0,011
44AM18	18	M6	12	6	60	0,014
44AM22	22	M6	12	6	40	0,022
44AM28	28	M6	12	6	20	0,032
44AM35	35	M8	16	10	10	0,042
44AM42	42	M8	16	10	7	0,086



Abrazadera PUZLE Hembra

Acero Inoxidable 1.4301/304

Código	D mm	M	L mm	c mm	Unid. caja	Peso kg/u.
44AH10	10	M6	10	9	150	0,006
44AH12	12	M6	10	9	150	0,006
44AH15	15	M6	12	10	100	0,011
44AH18	18	M6	12	10	100	0,015
44AH22	22	M6	12	10	100	0,022
44AH28	28	M6	12	10	20	0,032
44AH35	35	M8	15	12	10	0,061
44AH42	42	M8	15	12	7	0,082


Abrazadera Flexible
AISI - 316L
SUPER

Acero Inoxidable 1.4401/316 (W5)

Código	D-d mm	M	b mm	e mm	Unid. caja	Peso kg/u.
43ASU017	17 - 19	M5	18	0,8	100	0,029
43ASU020	20 - 22	M5	18	0,8	100	0,031
43ASU023	23 - 25	M5	18	0,8	100	0,032
43ASU026	26 - 28	M5	18	0,8	100	0,034
43ASU029	29 - 31	M5	18	0,8	100	0,036
43ASU032	32 - 35	M6	20	1,0	100	0,073
43ASU036	36 - 39	M6	20	1,0	90	0,074
43ASU040	40 - 43	M6	20	1,0	75	0,077
43ASU044	44 - 47	M6	20	1,0	75	0,082
43ASU048	48 - 51	M6	20	1,0	70	0,083
43ASU052	52 - 55	M6	20	1,0	60	0,086
43ASU056	56 - 59	M6	20	1,0	50	0,088
43ASU060	60 - 63	M6	20	1,0	40	0,092
43ASU064	64 - 67	M8	25	1,2	60	0,160
43ASU068	68 - 73	M8	25	1,2	52	0,161
43ASU074	74 - 79	M8	25	1,2	48	0,166
43ASU080	80 - 85	M8	25	1,2	44	0,175
43ASU086	86 - 91	M8	25	1,2	36	0,180
43ASU092	92 - 97	M8	25	1,2	32	0,182
43ASU098	98 - 103	M8	25	1,2	24	0,189
43ASU104	104 - 112	M8	25	1,2	24	0,197
43ASU113	113 - 121	M8	25	1,2	20	0,202
43ASU122	122 - 130	M8	25	1,2	16	0,212
43ASU131	131 - 139	M8	25	1,2	16	0,221
43ASU140	140 - 148	M8	25	1,6	12	0,253
43ASU149	149 - 161	M8	25	1,6	8	0,273
43ASU162	162 - 174	M8	25	1,6	8	0,297
43ASU175	175 - 187	M8	25	1,6	8	0,312
43ASU188	188 - 200	M8	25	1,6	8	0,320
43ASU201	201 - 213	M8	25	1,6	5	0,328
43ASU214	214 - 226	M8	25	1,6	5	0,333
43ASU227	227 - 239	M8	25	1,6	5	0,350


**Abrazadera SIN FIN
 DIN 3017L**
 Fleje de 12 mm

Acero Inoxidable 1.4301/304 (W4)

Código	Dimensión mm	Medida inch	Unid. caja
47ASF016	16 - 27	1/2"	100
47ASF020	20 - 32	3/4"	100
47ASF023	23 - 35	7/8"	100
47ASF025	25 - 40	1"	100
47ASF030	30 - 45	1.1/4"	100
47ASF032	32 - 50	1.1/2"	100
47ASF040	40 - 60	1.3/4"	50
47ASF050	50 - 70	2"	50
47ASF060	60 - 80	2.1/2"	50
47ASF070	70 - 90	3"	50
47ASF080	80 - 100		25
47ASF090	90 - 110	4"	25
47ASF100	100 - 120		25
47ASF110	110 - 130	5"	25

Código	Dimensión mm	Medida inch	Unid. caja
47ASF120	120 - 140		25
47ASF130	130 - 150	6"	25
47ASF140	140 - 160		25
47ASF150	150 - 170		25
47ASF160	160 - 180		25
47ASF170	170 - 190		25
47ASF180	180 - 200		25
47ASF190	190 - 210		25
47ASF200	200 - 220		25
47ASF210	210 - 230		25
47ASF220	220 - 240		25
47ASF230	230 - 250		25
47ASF240	240 - 260		25


**Abrazadera SIN FIN
 DIN 3017L - ESTRECHA**
 Fleje de 9 mm

Acero Inoxidable 1.4301/304 (W4)

Código	Dimensión mm	Medida inch	Unid. caja
47ASFE010	10 - 16	3/16"	100
47ASFE012	12 - 22	3/8"	100
47ASFE016	16 - 27	1/2"	100
47ASFE020	20 - 32	3/4"	100
47ASFE023	23 - 35	7/8"	100
47ASFE025	25 - 40	1"	100
47ASFE030	30 - 45	1.1/4"	50
47ASFE032	32 - 50	1.1/2"	50
47ASFE040	40 - 60	1.3/4"	50
47ASFE050	50 - 70	2"	50
47ASFE060	60 - 80	2.1/2"	50

1. DEFINICIONES GENERALES

- Cliente: persona o entidad que compra los Productos y Servicios de QUILINOX.
- QUILINOX (o nosotros): domiciliada en la dirección que se indica en la factura, cuando sea relevante el Proveedor de Servicios.
- Productos de QUILINOX: cualquier producto suministrado directamente por QUILINOX, incluyendo todos los accesorios o partes que compongan el mismo. Los productos quedan diferenciados en los siguientes tipos:
 - PR (Productos Codificado): son los identificados mediante un código numérico del formato 00-0000-00-00-0000. Son productos calificados como habituales y con control de stock.
 - GR (Grupo Producto): son productos especiales (o conjunto de los mismos montados o ensamblados) que se adaptan especialmente al diseño realizado por el Cliente bajo sus propios requerimientos. Se incluye también aquellos productos “no habituales o que raramente se suministran” y a situaciones especiales como certificados. Dichos productos son identificados mediante un TEXTO definitorio y no con un código como los PR descritos anteriormente.
 - RE (Recurso): son servicios realizados por QUILINOX, como son los portes, servicio técnico, embalaje o alquiler. Dichos servicios son identificados mediante un TEXTO definitorio.
 - MI (Material de Integración): Productos de terceros o productos especificados o provistos por el cliente.
- Proveedor de servicios QUILINOX o expertos autorizados por QUILINOX.

2. DOCUMENTOS DE VENTA.

Los documentos estándares utilizados por QUILINOX serán los siguientes:

- Oferta Venta (OF): presupuesto u oferta con la descripción de los productos y servicios incluyendo su valoración (precio), condiciones comerciales, fiscales y de logística. Este documento puede ser utilizado por el cliente como pedido, firmando el mismo en aceptación o bien mandando un pedido propio del cliente.
- Confirmación Pedido (CP): documento acusando y aceptando formalmente la recepción de su pedido por parte de QUILINOX, en el que se detalla los productos o servicios a ofrecer y todas las condiciones comerciales, fiscales y logísticas sirviendo como contrato vinculante entre ambas partes.
- Albarán (ALB): documento que acompaña la entrega de material.
- Factura (FACV): documento que detalla el valor a pagar, puede contener varios albaranes o pedidos.
- Albarán Abono Venta (AAV): documento que justifica una devolución de material. Idéntico a un albarán.
- Factura Abono: documento que detalla el valor a descontar o devolver al cliente.

Todos los documentos estarán identificados mediante un número único.

3. ÁMBITO DE APLICACIÓN. Estas condiciones generales son aplicables a toda venta o servicio descritos en nuestros folletos, listas de precios, anuncios, ofertas, Internet o verbalmente. Cualquier modificación se confirmará por escrito, por QUILINOX. Se excluyen cualesquiera otros términos o condiciones. Su pedido o firma en una de nuestras ofertas aceptando la misma supone su aceptación a estas condiciones generales de venta. Este acuerdo no es de aplicación a las compras de productos a través de un revendedor o distribuidor ni es un acuerdo de reventa o de distribución.

4. OFERTAS. Las ofertas económicas sólo son válidas por escrito, y durante el plazo que en ellas se indique. De no indicarse ningún plazo, éste será de 10 días. El plazo de entrega indicado en la oferta es orientativo a partir de la fecha de la oferta. Por tanto dicho plazo de entrega será recalculado desde el momento en que se realice el pedido en firme y este sea confirmado por QUILINOX.

5. CONFIRMACIONES PEDIDO (CP). No se aceptarán pedidos con importe inferior a 50 euros. Los pedidos se aceptarán por escrito, Internet, teléfono o fax y sólo serán vinculantes una vez aceptados por QUILINOX mediante la CP. Usted debe verificar la CP y notificarnos, inmediatamente, por escrito, cualquier error o de lo contrario la CP será aplicable a este acuerdo.

QUILINOX se reserva el derecho a suministrar productos diferentes a los solicitados (incluso productos de terceros) en cualquier momento, pero garantizamos que las funciones y el funcionamiento de productos entregados serán equivalentes a las de los solicitados. Dentro de las CP se contemplan dos casos especiales: muestras, productos en concepto de muestras que serán facturados a los 30 días (fecha albarán) en caso de no devolución, y sus medios, productos que serán recogidos por el propio cliente y que serán reservados durante 15 días. La fecha de entrega indicada en la CP es la fecha aproximada en que se expide el producto desde nuestra instalaciones.

6. CANCELACIÓN DE UNA CONFIRMACIÓN DE PEDIDO (CP). Toda cancelación de una CP conllevará unos gastos asociados a cargo del cliente. En caso de productos o ejecuciones especiales bajo diseño y requerimientos propios del cliente (GR), NO SE ACEPTARA LA CANCELACIÓN y el cliente queda obligado a la aceptación y pago de la factura generada por la CP.

7. PRECIO. Los precios de los Productos y Servicios, impuestos, gastos de transporte, seguro e instalación son los que se incluyen en la factura. Alteraciones en los tipos de cambio de divisa, aranceles, seguros, flete y costes de compra (incluyendo los de componentes y servicios) pueden hacer que QUILINOX reajuste sus precios.

8. CONDICIONES DE PAGO. La primera operación será siempre al contado o transferencia contra entrega de material. El pago se efectuará de acuerdo a las condiciones pactadas y expuesta en la CP. De todas formas QUILINOX se reserva el derecho a solicitar cantidades a cuenta. QUILINOX puede suspender la entrega o servicio hasta el pago total del pedido. En caso de demora, se le aplicará un recargo a la factura en concepto de los gastos, comisiones e intereses, de acuerdo a la ley 3/2004 (29 Dic 2004).

9. ENTREGA / TÍTULO / RIESGO. Los gastos de transporte serán siempre a cargo del cliente salvo pacto o negociación contraria. QUILINOX puede realizar entregas parciales y se reserva el derecho de decidir la agencia de transporte más idónea siempre y cuando los portes sean a nuestro cargo. El lugar de entrega se indica en la CP y albarán. Si a la recepción de material observa el más mínimo signo de rotura o anomalía formule reserva de contenido en la hoja de transporte. La propiedad de los productos se traspasa con el cumplimiento del pago total y hasta entonces el cliente debe asegurarlos y almacenarlos de forma separada y no puede modificarlos, pignorarlos o venderlos.

QUILINOX podrá iniciar acciones legales para cobrar el precio antes de que el título de propiedad se traspase. Si el cliente rechaza la entrega sin nuestra previa aprobación, los gastos o daños resultantes correrán de su cuenta, incluyendo el almacenamiento hasta su aceptación. El riesgo de pérdida de los bienes se traspasa con la entrega.

10. ACEPTACIÓN / ABONO. Dispone de 15 días para una vez recibido el producto, examinarlo para ver si tiene defectos o si no es conforme con su pedido, devolverlo. Una vez transcurrido este plazo se considerará que el cliente ha aceptado el producto. En caso de devolución es siempre obligatorio contactar con QUILINOX para solicitar un número de albarán abono venta (AAV).

En el cual se estipulará las condiciones de abono. Sólo se aceptarán devoluciones de aquellos productos que guarden sus condiciones originales, empaquetado, documentación, manuales, certificados, número de AAV (visible en el envío) y justificante de compra (albarán o factura). El coste de los productos podrá ser devaluado y los costes de devolución correrán por su cuenta, salvo pacto contrario. Todos los recursos (RE) y productos o ejecuciones especiales bajo diseño y requerimientos del cliente (GR) no tienen condición de abono salvo pacto contrario.

11. GARANTÍAS. Todos los productos servidos por QUILINOX están cubiertos directamente por la garantía de su fabricante, cubriendo todo defecto de construcción o material. La garantía habitual es de 12 meses desde la fecha de entrega (albarán) para los productos más

complejos que se compongan de partes ya ensambladas (por ejemplo: bombas). Cualquier recambio, consumible y accesorios no tiene garantía salvo defecto de fábrica detectado en la entrega. Toda reclamación durante la garantía debe ser aceptada y validada por un ingeniero o técnico de QUILINOX y de su fabricante si así lo requiriera el mismo. QUILINOX reparará o sustituirá el producto o partes del mismo en un plazo razonable y en función de las circunstancias.

QUILINOX no garantiza ni acepta responsabilidad por:

1. daños originados por instalación incorrecta, uso, modificación o reparación realizada por un tercero no autorizado por QUILINOX o por el mismo cliente.
2. todas las piezas sometidas a desgaste.
3. daños causados por cualquier persona (excepto QUILINOX) u otra fuerza externa.
4. idoneidad del producto para un propósito o uso determinado.
5. productos de tercero y MI especificado por el cliente, cuya garantía es recibida directamente de su fabricante.
6. cualquier instrucción dada por el cliente y realizada correctamente por QUILINOX.

La garantía no cubre gastos de transporte y desplazamiento para la prestación de la misma.

12. SERVICIOS. Los servicios serán prestados por QUILINOX o un proveedor de servicios. Los tiempos de respuesta son estimados y pueden variar según emplazamiento o accesibilidad al producto. El servicio podrá proporcionarse vía teléfono cuando sea apropiado. El cliente debe permitir que QUILINOX examine el producto en las instalaciones de QUILINOX o las suyas (a nuestra elección). QUILINOX es propietaria de cualquier producto reemplazado o de los componentes objeto de la reparación y podrá cobrar al cliente si no los devuelve al serle requerido.

Salvo expresamente previsto en la oferta de servicio, el servicio no incluye: trabajo fuera del horario laboral, en fines de semana o en días festivos, artículos excluidos de la garantía, recolocación, mantenimiento preventivo, materiales consumibles, trabajo que según QUILINOX no sea necesario.

13. REPARACIONES. En este caso es siempre obligatorio contactar con QUILINOX para solicitar un número de oferta de venta con la Ref. REPARACIÓN, el cual se utilizará para realizar su presupuesto. Puede existir un cargo mínimo por servicio técnico. Sólo se aceptarán envíos donde se indique el número de OF y la ref. REPARACIÓN (visible en el envío). Los gastos de transporte y desplazamiento son a cargo del cliente. Es conveniente indicar el número de serie del producto si el mismo lo tuviera.

14. RESPONSABILIDAD. QUILINOX no responderá por: 1) pérdida indirecta o consecuente; 2) pérdida de negocio, salario, ingresos, ahorros; 3) daños remediados por QUILINOX dentro de un tiempo razonable; 4) pérdida que hubiese podido ser evitable mediante una conducta razonable y seguimiento de las recomendaciones de QUILINOX y 5) artículos excluidos de la garantía o fuerza mayor.

15. FUERZA MAYOR. QUILINOX no acepta responsabilidad por demoras (entrega o servicio incluidos) causadas por circunstancias que escapen a su control razonable y tendrá derecho a una prórroga para su ejecución; como ejemplo de estas circunstancias, pero sin carácter limitativo, se incluyen huelgas, actos de terrorismo, guerra, problemas de transporte, suministro o producción, fluctuaciones de tipos de cambio, acción gubernamental y desastres naturales. Si la causa durase más de 2 meses, este acuerdo podría ser resuelto por cualquier parte, sin derecho a compensación.

16. CONTROL DE EXPORTACIÓN. Todos los productos expedidos por QUILINOX y salvo indicación en el sentido contrario, gozan de un origen preferencial en España. El cliente reconoce que el producto puede estar sometido a leyes de control de la exportación de la Unión Europea y del país en el cual el producto es entregado o usado, que deben ser respetadas por el cliente. El producto no se puede vender, arrendar o transferir a usuarios finales o países que se encuentren restringidos por el gobierno de la Unión Europea que resulte competente. El cliente entiende y reconoce que las restricciones de la Unión Europea varían frecuentemente, dependiendo del producto, por lo que el cliente deberá remitirse a las regulaciones vigentes en la Unión Europea para cada caso.

17. CONFIDENCIALIDAD. Toda información sobre las operaciones de venta, recibida y compartida entre QUILINOX y su cliente se debe tratar como confidencial por ambas partes.

18. RESOLUCIÓN. QUILINOX podrá resolver este contrato previo aviso escrito si el cliente no realiza el pago del precio en plazo. Cualquier parte puede resolver este contrato si la otra: 1) incumple de modo material o persistente este acuerdo y no remedia tal incumplimiento dentro de los 30 días siguiente al requerimiento escrito al efecto; o 2) es declarada insolvente o no puede pagar sus deudas a la fecha del vencimiento.

19. OBLIGACIONES DEL CLIENTE. El cliente responderá de:

1. su propia elección del producto y su idoneidad para un fin o propósito;
2. sus gastos de teléfono y correo, en su caso, para contactar con QUILINOX;
3. su especificación en productos especiales del tipo GR y las instrucciones dadas por el cliente;
4. todo MI aportado por usted, su funcionamiento y mantenimiento.

El cliente se dirigirá a nuestro personal con la suficiente cortesía, y facilitará información, cooperación, facilidades y acceso para permitir a QUILINOX cumplir con sus compromisos, de lo contrario quedaremos exentos de cumplir ningún servicio o asistencia. El cliente es responsable de la retirada de los productos no suministrados por QUILINOX durante el servicio y la confidencialidad de los datos contenidos en el producto y el cumplimiento de cualquier otro requisito legal.

20. PROTECCIÓN DE DATOS. QUILINOX S.L., con CIF B46247698 es el Responsable del tratamiento de los datos personales proporcionados lícitamente bajo su consentimiento, y le informa que estos datos serán incorporados al sistema de tratamiento de titularidad de QUILINOX S.L., y serán tratados de manera lícita, leal, transparente, adecuada, pertinente, limitada, exacta y actualizada de conformidad con lo dispuesto en las normativas vigentes de protección de datos personales, en concreto, el Reglamento (UE) 2016/679. Los datos se obtienen con la única finalidad de mantener una relación comercial y/o profesional y serán conservados mientras se mantenga dicha relación o durante los años necesarios para cumplir con las obligaciones legales, informándole que cuando ya no sean necesarios para tales fines se suprimirán con medidas de seguridad adecuadas y suficientes para garantizar su seudonimización o su destrucción total. Los datos obtenidos no se comunicarán a terceros salvo en los casos en que exista una obligación legal.

Se informa así mismo que puede ejercer los derechos de acceso, rectificación, portabilidad y supresión de los datos, y los de limitación y oposición a su tratamiento dirigiéndose a QUILINOX S.L., C/Louis Pasteur 4, Parque Tecnológico de Paterna (Valencia) CP 46980, LOPD@quilinox.com, así como el derecho de reclamación ante la Agencia Española de Protección de Datos: www.agpd.es.

21. FUEROS / JURISDICCIÓN. Para cualquier cuestión relacionada con los Tribunales de Justicia, el comprador (cliente) se somete de modo expreso a los Juzgados y Tribunales de Valencia, con renuncia a cualquier otro fuero que pudiera corresponderle.

22. VARIOS. Si cualquier provisión en este contrato fuese declarada por un tribunal como inválida o inaplicable, no significará que el resto de las mismas se vieran afectadas. QUILINOX puede subcontratar, ceder o transferir sus obligaciones o derechos en todo o en parte con terceros. El cliente no puede ceder o transferir sus obligaciones o derechos. Las notificaciones deben hacerse por escrito (a mano, por email, fax o correo urgente entregado en 48 horas) y enviadas al representante legal de la otra parte.

Puede encontrar información relativa a la política de QUILINOX y sus productos y ofertas de servicios y noticias en la página web www.quilinox.com. Puede dirigirse a esta página para conocer cualquier actualización de estas condiciones.



902 304 316 
quilinox@quilinox.com 
www.quilinox.com 