



GHIDINI S.r.l.

**Valvole a Sfera di Fondo
Con Stelo Inclinato a 2 Vie
in Acciaio Inox**
*Two Way Stainless Steel
Ball/ Valve
With Stem Bent Bottom*





Caratteristiche:

Valvola a sfera 2 vie con Stelo Inclinato.
 Misure: da DN 40 a DN 125 (da 1"1/2 a 5").
 Materiale: Aisi 316L (1.4404).
 Pressione d'esercizio: PN 16.
 Tenute Standard: PTFE Vergine Modificato -20°C +170°C
 Tenute Avvolgenti: PTFE Vergine -20°C +160°C
 Organo di comando: Flangia ISO 5211 - DIN 3337 per Attuatore.
 Finitura esterna lucida.
 Certificazioni: "ATEX" II 2 G-D T4 zona 1-21
 Utilizzo: Valvola per fondo Serbatoio, Reattori.
 Esecuzione Standard o con Camicia di Riscaldamento.

Conessioni:

In entrata lato serbatoio flangia fissa UNI EN 1092-1
 In uscita a scelta fra:

- Flangia Girevole UNI EN 1092-1
- ISO 228 GAS Femmina
- CLAMP normativa DIN 32676 Reihe A-B-C
- DIN Femmina 11851

A richiesta:

- Tenute Standard PTFE caricato INOX -20°C +200°C
- Con O-Ring in EPDM -20°C +150°C



PED DIR. 2014/68/UE



UNI EN ISO 9001:2015



ATEX
2014/34/UE



M.O.C.A.
CE
1935/2004



Characteristics:

Two way ball Valve with Stem bent bottom.
 Measure: from DN 40 to DN 125 (from 1"1/2 to 5").
 Material: Aisi 316L (1.4404).
 Operating pressure: PN 16.
 Standard Seals: Modified Virgin PTFE -20°C +170°C
 Integral Seals: Virgin PTFE -20°C +160°C
 Drive: ISO 5211 - DIN 3337 Flange for Actuator.
 Polished outer finish.
 Certifications "ATEX" II 2 G-D T4 zone 1-21
 Use: Valve for Tank bottom, Reactors.
 Standard Execution or with Heating Jacket.

Connections:

Tank side flange fixed according to UNI EN 1092-1
 Out side selectable between:

- Revolving Flanges UNI EN 1092-1
- ISO 228 Female Thread
- CLAMP normative DIN 32676 Reihe A-B-C
- DIN 11851 Female

On request:

- Standard Seals PTFE with INOX -20°C +200°C
- With O-Ring EPDM -20°C +150°C





Misura Valvola Valve Size	Codice Leva Lever Code
DN 40	9351012 4380
DN 50	9351012 4380
DN 65	9351012 4480
DN 80	9351012 4500
DN 100	9351012 4540
DN 125	9351012 4580

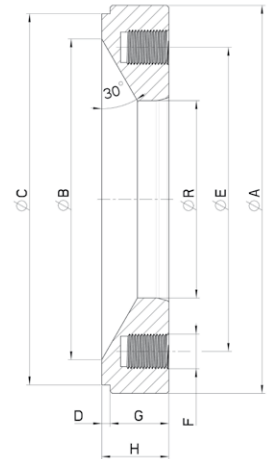
Leva Inox completa di fermi di manovra 0°-90° con impugnatura in bachelite nera o in Inox

Inox Lever complete with 0°-90° locks, with black bakelite or inox knob



Controflangia serbatoio a saldare, per montaggio valvola diretto.

Tank counterflange to weld, to assemble the valve directly.



CONTROFLANGIA PER VALVOLA STANDARD • COUNTERFLANGE QUOTAS FOR STANDARD VALVE

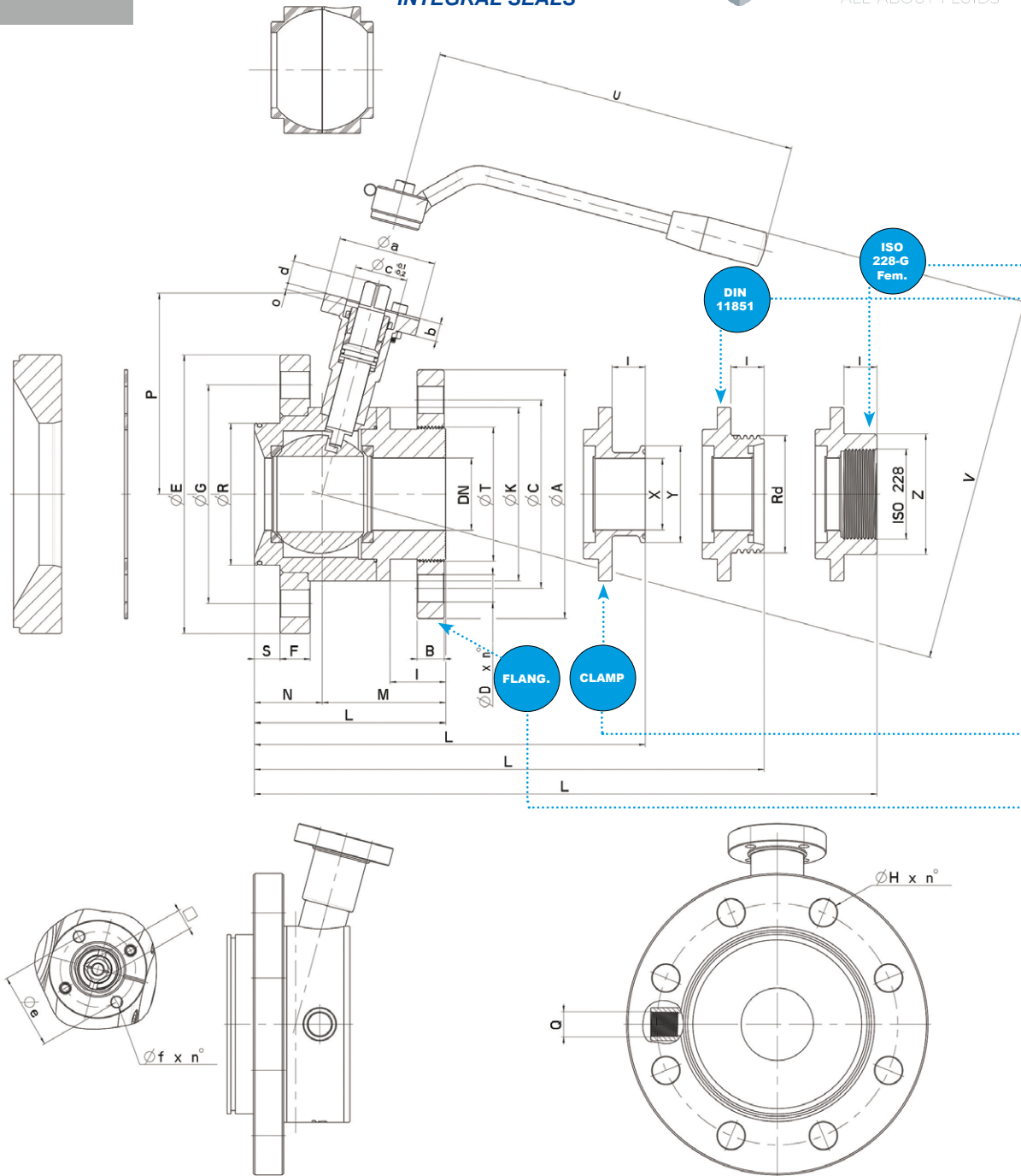
Misura Valvola Valve Size	Misura Controflangia Counterflange Size	Ø A	Ø B	Ø C	D	Ø E	Ø R	F x n° fori F x n° holes	G	H	Kg	Codice Controflangia Counterflange Code
DN 40	DN 50	165	143	157	4	125	84	M.16 x 4	28	32	3,2	715928 65000
DN 50	DN 65	185	153	177	4	145	94	M.16 x 4	28	32	4,2	715928 66000
DN 65	DN 80	200	174,5	190	4	160	119	M.16 x 8	28	32	4	715928 67000
DN 80	DN 100	220	188,2	200	4	180	138	M.16 x 8	28	32	4,6	715928 68000
DN 100	DN 125	250	191	230	4	210	165	M.16 x 8	30	34	6,6	715928 69000
DN 125	DN 150	285	228,6	265	4	240	190	M. 20 x 8	32	36	8,81	715928 69400

**CONTROFLANGIA PER VALVOLA CON CAMICIA DI RISCALDAMENTO
COUNTERFLANGE QUOTAS FOR VALVE WITH HEATING JACKET**

Misura Valvola Valve Size	Misura Controflangia Counterflange Size	Ø A	Ø B	Ø C	D	Ø E	Ø R	F x n° fori F x n° holes	G	H	Kg	Codice Controflangia Counterflange Code
DN 40	DN 65	185	153	177	4	145	94	M.16 x 4	28	32	4,2	715928 66000
DN 50	DN 80	200	174,5	190	4	160	119	M.16 x 4	28	32	4	715928 67000
DN 65	DN 100	220	188,2	200	4	180	138	M.16 x 8	28	32	4,6	715928 68000
DN 80	DN 125	250	191	230	4	210	165	M.16 x 8	30	34	6,6	715928 69000
DN 100	DN 150	285	228,6	265	4	240	190	M.16 x 8	32	36	8,81	715928 69400
DN 125	DN 200	340	290	320	4	295	215	M. 20 x 8	34	38	14,30	715928 69600

Attuatori pneumatici a semplice, doppio effetto o attuatori elettrici.
Air-Spring, Air-Air pneumatic actuators or electric actuators.





VALVOLA STANDARD • STANDARD VALVE

DN	PN	N	S	F	Ø E (Flangia-DN) (Flange-DN)	Ø R	Ø G	Ø H x n°	K	P	ISO 5211	□	Ø a	b	Ø e	Ø c x o	d	Ø f x n°	U	V	Nm
40	16	45	17	20	165 (DN50)	84	125	18 x 4	100	127	F05	14	65	12	50	35 x 3	13	7 x 4	240	178	32
50	16	45	17	20	185 (DN65)	94	145	18 x 4	115	133	F05	14	65	12	50	35 x 3	13	7 x 4	240	185	37
65	16	53	17,5	20	200 (DN80)	119	160	18 x 8	140	157	F07	17	90	12	70	55 x 4	15	9 x 4	270	215	60
80	16	65	19,5	22	220 (DN100)	138	180	18 x 8	155	168	F07	17	90	12	70	55 x 4	15	9 x 4	300	225	75
100	16	75	27,5	22	250 (DN125)	165	210	18 x 8	185	180	F07	17	90	12	70	55 x 4	17	9 x 4	325	245	85
125	16	95	26,5	24	285 (DN150)	190	240	18 x 8	220	205	F10	22	120	12	102	70 x 4	19	11 x 4	483	286	130

VALVOLA CON CAMICIA/VALVE WITH HEATING JACKET

DN	PN	N	S	F	Ø E (Flangia-DN) (Flange-DN)	Ø R	Ø G	Ø H x n°	K	Q (connessione camicia ISO 228 F) Q (Jacket ISO228 F connection)
40	16	45	17	20	185 (DN65)	94	145	18 x 4	115	3/8"
50	16	45,5	17,5	20	200 (DN80)	119	160	18 x 8	130	3/8"
65	16	57	19,5	22	220 (DN100)	138	180	18 x 8	150	1/2"
80	16	73	27,5	22	250 (DN125)	165	210	18 x 8	180	1/2"
100	16	77	26,5	24	285 (DN150)	190	240	22 x 8	200	1/2"
125	10	100	30	26	340 (DN200)	215	295	22x8	240	1/2"

QUOTE GENERALI
CORPO VALVOLA

BODY VALVE
GENERAL
QUOTAS

**ISO
228-G
Fem.**
**QUOTE CONNESSIONE ISO 228 GAS FEMMINA
ISO 228 FEMALE THREAD CONNECTION QUOTAS**

DN	ISO 228	L	M	I	Z	Peso Weight	Codice tenuta standard Standard Seals Code	Codice tenuta integrale Integral Seals Code	L	Peso Weight	Codice tenuta standard con Camicia di riscaldamento Standard Seals with Heating Jacket Code	Codice tenuta integrale con Camicia di riscaldamento Integral Seals with Heating Jacket Code
40	1"1/2	108	63	22	65	6,60	153001A63410	163001A63410	108	8,00	153001E63410	163001E63410
50	2"	112	67	22	80	8,20	153001A63810	163001A63810	112,5	9,70	153001E63810	163001E63810
65	2"1/2	134	81	25	95	12,15	153001A64410	163001A64410	138	14,92	153001E64410	163001E64410
80	3"	156	91	30	110	16,25	153001A64810	163001A64810	164	21,90	153001E64810	163001E64810
100	4"	172	97	33	130	23,10	153001A65410	163001A65410	174	28,70	153001E65410	163001E65410
125	5"	220	125	35,5	170	39,1	153001A65810	163001A65810	225	50,8	153001E65810	163001E65810

**DIN
11851**
**QUOTE CONNESSIONE DIN 11851 FEMMINA
DIN 11851 FEMALE THREAD CONNECTION QUOTAS**

DN DIN 11851	Rd	L	M	I	Peso Weight	Codice tenuta standard Standard Seals Code	Codice tenuta standard Standard Seals Code	L	Peso Weight	Codice tenuta standard con Camicia di riscaldamento Standard Seals with Heating Jacket Code	Codice tenuta integrale con Camicia di riscaldamento Integral Seals with Heating Jacket Code
40	65 x 1/6"	108	63	22	6,58	153025A63410	163025A63410	108	7,96	153025E63410	163025E63410
50	78 x 1/6"	112	67	22	8,15	153025A63810	163025A63810	112,5	9,65	153025E63810	163025E63810
65	95 x 1/6"	134	81	25	12,1	153025A64410	163025A64410	138	14,89	153025E64410	163025E64410
80	110 x 1/4"	156	91	30	16,17	153025A64810	163025A64810	164	21,83	153025E64810	163025E64810
100	130 x 1/4"	172	97	33	23,00	153025A65410	163025A65410	174	28,8	153025E65410	163025E65410
125	160 x 1/4"	220	125	35,5	38,9	153025A65810	163025A65810	225	50,6	153025E65810	163025E65810

CLAMP
**QUOTE CONNESSIONE CLAMP DIN 32676 Tab.4 Reihe C
CLAMP DIN 32676 Tab.4 Reihe C CONNECTION QUOTAS**

DN	CLAMP	L	M	I	Y	X	Peso Weight	Codice tenuta standard Standard Seals Code	Codice tenuta integrale Integral Seals Code	L	Peso Weight	Codice tenuta standard con Camicia di riscaldamento Standard Seals with Heating Jacket Code	Codice tenuta integrale con Camicia di riscaldamento Integral Seals with Heating Jacket Code
40	1"1/2	108	63	22	50,5	34,8	6,42	153030A63410	163030A63410	108	7,80	153030E63410	163030E63410
50	2"	112	67	22	64	47,5	7,94	153030A63810	163030A63810	112,5	9,45	153030E63810	163030E63810
65	2"1/2	134	81	25	77,5	60,2	11,80	153030A64410	163030A64410	138	14,57	153030E64410	163030E64410
80	3"	156	91	30	91	72,8	15,55	153030A64810	163030A64810	164	21,30	153030E64810	163030E64810
100	4"	172	97	33	119	97,38	22,62	153030A65410	163030A65410	174	28,27	153030E65410	163030E65410
125	6"	220	125	35,5	167	146,86	37,7	153030A65910	163030A65910	225	49,7	153030E65910	163030E65910

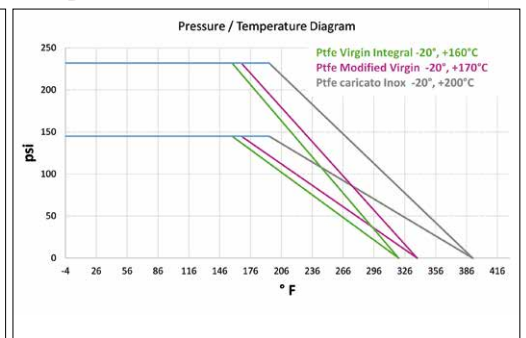
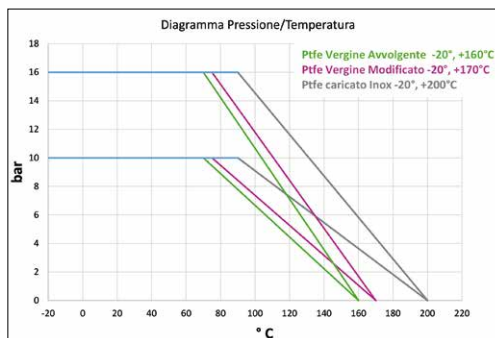
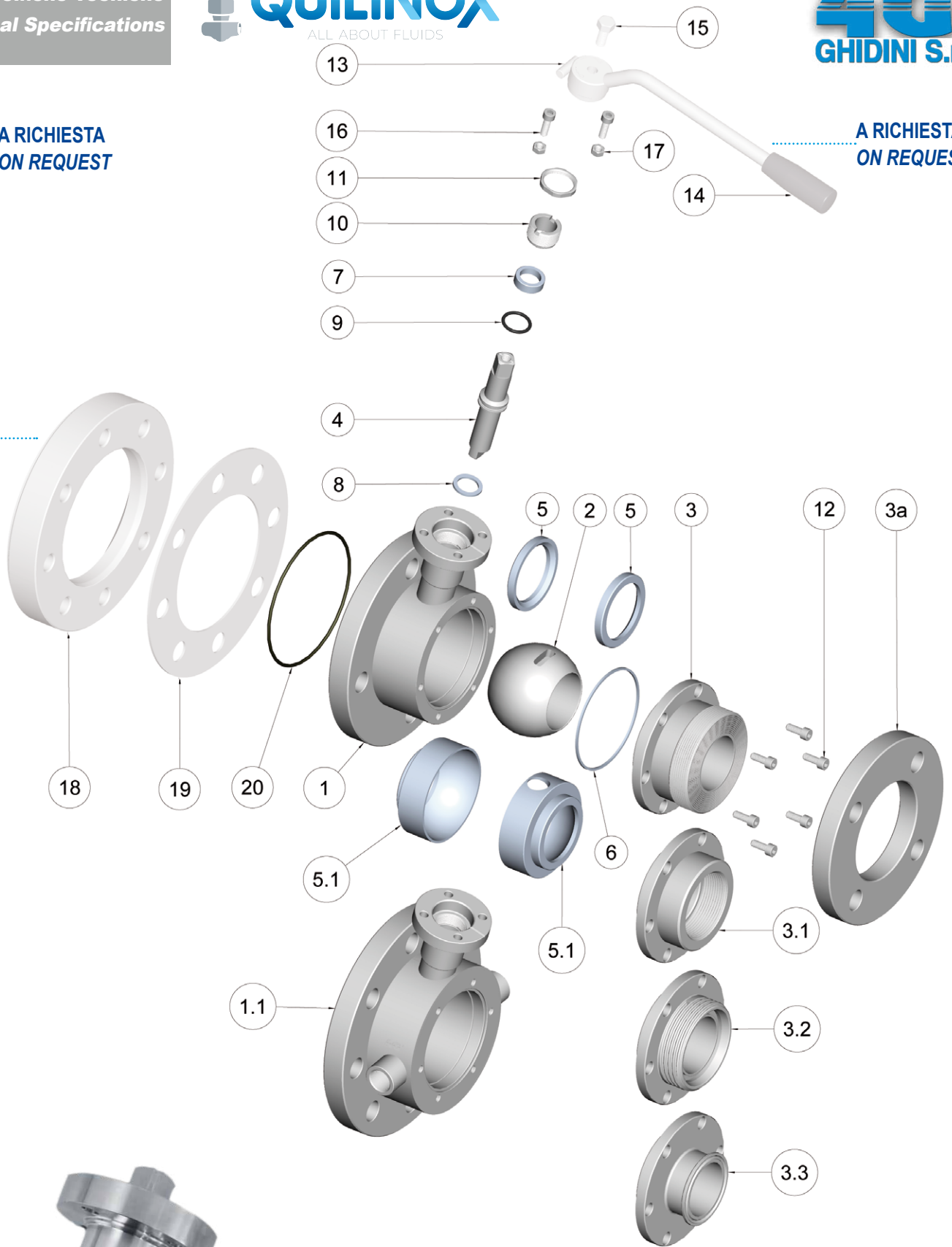
FLANG.
**QUOTE CONNESSIONE FLANGIATA UNI EN 1092
FLANGES UNI EN 1092 CONNECTION QUOTAS**

DN	L	M	I	Ø A	Ø C	Ø T	B	Ø D x n°	Peso Weight	Codice tenuta standard Standard Seals Code	Codice tenuta integrale Integral Seals Code	L	Peso Weight	Codice tenuta standard con Camicia di riscaldamento Standard Seals with Heating Jacket Code	Codice tenuta integrale con Camicia di riscaldamento Integral Seals with Heating Jacket Code
40	122	77	36	150	110	75	16	18 x 4	8,50	153050A63410	163050A63410	122	10,00	153050E63410	163050E63410
50	127	82	37	165	125	89	18	18 x 4	11,10	153050A63810	163050A63810	127,5	12,52	153050E63810	163050E63810
65	149	96	40	185	145	110	18	18 x 4	15,50	153050A64410	163050A64410	153	18,65	153050E64410	163050E64410
80	166	101	40	200	160	120	18	18 x 8	19,95	153050A64810	163050A64810	174	25,60	153050E64810	163050E64810
100	186	111	47	220	180	140	20	18 x 8	28,00	153050A65410	163050A65410	188	33,80	153050E65410	163050E65410
125	245	150	60,5	250	210	153	22	18 x 8	45,3	153050A65810	163050A65810	250	57	153050E65810	163050E65810



A RICHIESTA
ON REQUEST

A RICHIESTA
ON REQUEST



Pos.	Denominazione - Denomination	P.zi - Pcs	Materiale - Material
1	Corpo - Body	1	AISI 316L
1.1	Corpo con Camicia di Riscaldamento - Body with Heating Jacket	1	AISI 316L
2	Sfera - Ball	1	AISI 316L
3	Manicotto - Sleeve	1	AISI 316L
3a	Flangia - Flange	1	AISI 316L
3.1	Manicotto ISO 228 F - Sleeve ISO 228 F	1	AISI 316L
3.2	Manicotto DIN 11851 F - Sleeve DIN 11851 F	1	AISI 316L
3.3	Manicotto Clamp - Sleeve Clamp	1	AISI 316L
4	Perno - Stem	1	AISI 316L
5	Guarnizioni Sfera Standard - Ball Standard Seals	2	PTFE
5.1	Guarnizioni Sfera Avvolgenti - Ball Integral Seals	2	PTFE
6	Guarnizione Manicotto - Sleeve Seal	1	PTFE
7	Guarnizione Perno - Stem Seal	1	PTFE
8	Guarnizione Perno - Stem Seal	1	PTFE
9	O-Ring Perno - O-Ring Stem	1	FKM (EPDM ON REQUEST)
10	Ghiera di Registro - Register Ring	1	AISI 304L (303)
11	Controdado - Locknut	1	AISI 303
12	Viti Manicotto - Sleeve Bolts	6	AISI 304L
13	Leva - Lever	1	AISI 304L
14	Impugnatura - Knob	1	DUROPLAST (PF)
15	Viti Leva - Lever Bolts	1	AISI 304L
16	Viti Fermoleva - Stop Lever Bolts	2	AISI 304L
17	Dadi Fermoleva - Stop Lever Nuts	2	AISI 304L
18	Controflangia - Counter Flange	1	AISI 316L
19	Guarnizione Flangia - Flange Seal	1	PTFE
20	O-Ring Controflangia - O-Ring Counter Flange	1	FKM (EPDM ON REQUEST)

Misura Valvola Valve Size	Codice Sfera/Ball Code
DN 40	9201500 6340
DN 50	9201500 6380
DN 65	9201500 6440
DN 80	9201500 6480
DN 100	9201500 6540
DN 125	9201500 6580



RICAMBI SPARE PARTS

Misura Valvola Valve Size	Codice Kit Guarnizioni Standard Standard Seals Kit Code	Codice Kit Guarnizioni Standard per valvola con Camicia di Riscaldamento Standard Seals Kit Code for valve With Heating Jacket
DN 40	808015 03410	808015C03410
DN 50	808015 03810	808015C03810
DN 65	808015 04410	808015C04410
DN 80	808015 04810	808015C04810
DN 100	808015 05410	808015C05410
DN 125	808015 05810	808015C05810

Kit guarnizioni Standard Standard Seals Kit



Misura Valvola Valve Size	Codice Kit Guarnizioni Avvolgente Integral Seals Kit Code	Codice Kit Guarnizioni Avvolgente per valvola con Camicia di Riscaldamento Integral Seals Kit Code for Valve With Heating Jacket
DN 40	808016 03410	808016C03410
DN 50	808016 03810	808016C03810
DN 65	808016 04410	808016C04410
DN 80	808016 04810	808016C04810
DN 100	808016 05410	808016C05410
DN 125	808016 05810	808016C05810

Kit guarnizioni Avvolgenti Integral Seals Kit





4G[®]
GHIDINI S.r.l.
Made in Italy

