

POMPE VOLUMETRICHE AD INGRANAGGI CICLOIDALI

EPICYCLOIDAL GEAR PUMPS



Idropres S.r.l. è stata fondata nel **1966** a Busto Arsizio (VA) come officina meccanica realizzando **pompe volumetriche ad ingranaggi** per il pompaggio di fluidi di diversa natura e viscosità con l'obiettivo di seguire l'**attività di manutenzione** delle pompe industriali per le aziende che operano nel territorio e sviluppando una **propria produzione** di pompe volumetriche cicloidali.

Nel tempo, l'azienda si è distinta per il servizio offerto ai clienti in termini di **velocità** e **qualità** della fornitura ed assistenza dei servizi su pompe di tutte le marche, senza tralasciare lo studio e la ricerca di nuovi materiali e tecnologie produttive cercando sempre più di adeguare la propria produzione alle nuove esigenze del mercato.

L'avvento della **normativa ATEX** ha comportato un'ulteriore fase di sviluppo atta ad ottenere un prodotto certificato, in grado di soddisfare una parte di mercato particolarmente rilevante per Idropres.

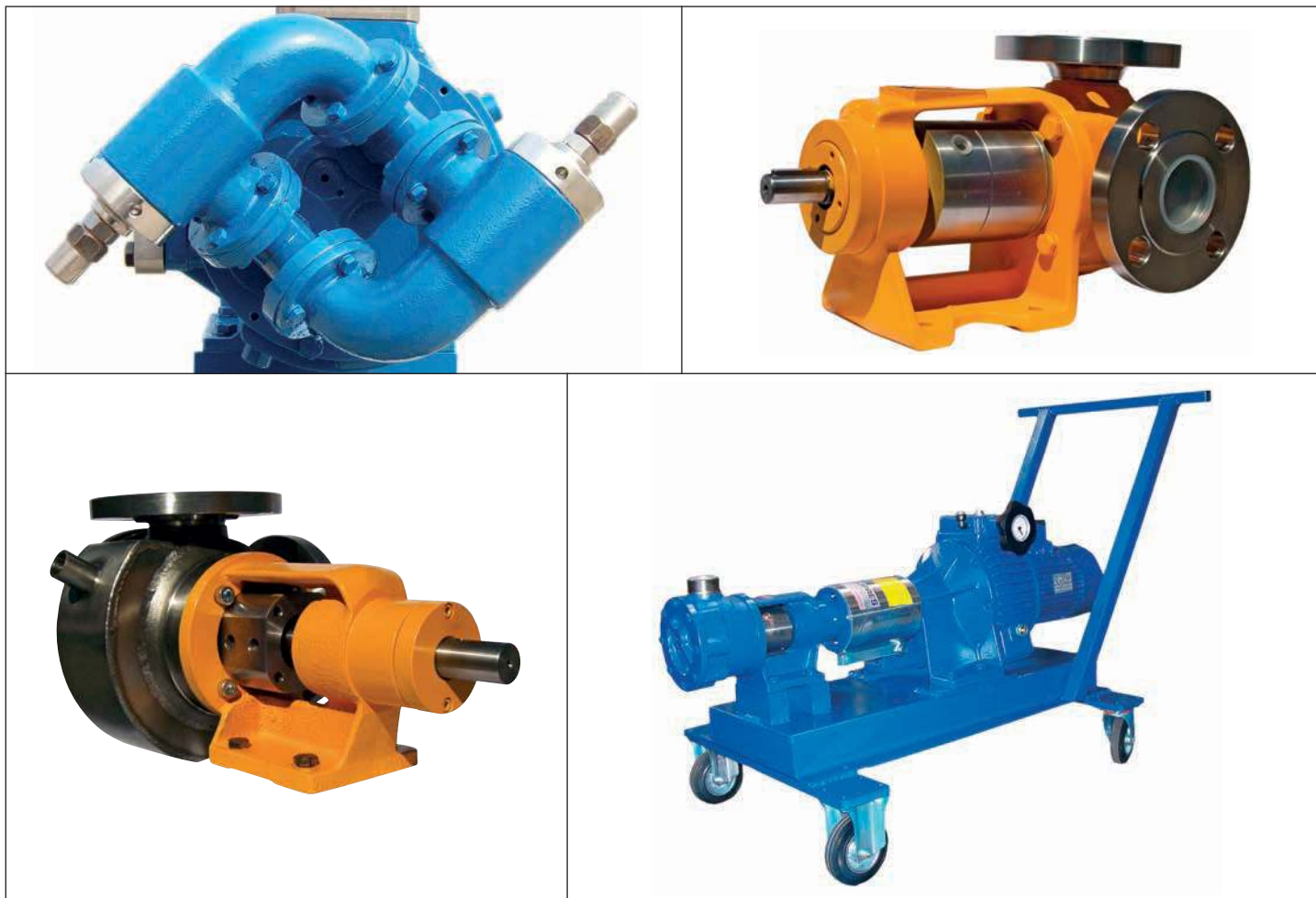
A partire dal 2005, a consolidamento di un rapporto di collaborazione ultratrentennale, l'azienda è diventata uno dei riferimenti accreditati per il **service di Pompetravaini**.

L'azienda segue una strategia focalizzata sulle esigenze dell'utilizzatore finale, offrendo un **servizio affidabile** per la soluzione di problemi inerenti al trasferimento di fluidi ed è in grado di sostenere tutte le esigenze produttive, dalla **progettazione** alla **realizzazione del prodotto finito**.

L'esperienza maturata negli anni consente la corretta selezione di qualsiasi tipologia di pompa permettendo di realizzare **forniture complete** per la realizzazione di interi impianti.

L'officina è dotata di **macchine a controllo numerico di ultima generazione**, che permettono di effettuare tutte le lavorazioni meccaniche necessarie per la realizzazione dei componenti delle pompe serie E ed NE.

Il reparto di montaggio è corredato di un **banco prova computerizzato** per il collaudo ed il controllo dei prodotti.





*Idropres S.r.l. was born in **1966** in Busto Arsizio (VA) as a machine shop manufacturing **positive displacement pumps** for pumping various fluids with different viscosity, aiming at carrying out the **maintenance activity** of industrial pumps for those companies which work in local areas and develop one's **own production** of cycloidal volumetric pumps.*

*Over time, the company has stood out for the service offered to customers in terms of **speed** and **quality** of supply and service assistance for pumps of all brands, without neglecting the study and research of new materials and production technologies and looking more and more to adapt its production to the new market needs.*

*The introduction of the **ATEX legislation** involved a further development phase aimed at obtaining a certified product, able to meet the requirements of a particularly important part of the market for Idropres.*

*Since 2005 the company has become one of the main benchmarks for **Pompetravaini's service** following a over thirty years lasting cooperation.*

*The company pursues a strategy focused on the needs of the end user, offering a **reliable service** for the solution of problems related to the transfer of fluids and is able to support all production needs, **from design to production** of the finished product.*

*The experience gained over the years allows the proper selection of any type of pump allowing Idropres to make **complete supplies** for the construction of entire plants.*

*The machine shop is equipped with **state-of-the-art numerical control machines**, which allow to carry out all the necessary mechanical processes to produce E and NE series pump components.*

*The assembly department is equipped with a **computerized test bench** for product testing and control.*

POMPE SERIE E ED NE

PUMPS SERIES E AND NE



Le pompe serie E ed NE sono pompe volumetriche adatte al trasferimento di liquidi viscosi privi di sostanze solide in sospensione.

Le pompe volumetriche ad ingranaggi interni cicloidali sono particolarmente adatte al convogliamento e trasporto di liquidi a bassa, media, alta viscosità.

Importante è il fatto che il liquido viene pompato senza la minima pulsazione, con flusso continuo, tutto ciò a vantaggio della pompa poiché valvole raccorderie e tubazioni non subiscono deleterie vibrazioni.

Le pompe ad ingranaggi cicloidali hanno una bassa velocità periferica del rotore che permette una notevole longevità della pompa stessa.

A parità di portata risultano più compatte rispetto alle tradizionali pompe ad ingranaggi esterni.

In conclusione, le pompe della Serie "E" sono facilmente manutenzionabili: ispezioni ed eventuali regolazioni possono essere effettuate senza rimozione delle tubazioni, dei motori e delle pompe stesse.

Le pompe della serie NE sono caratterizzate dalla costruzione con supporto a sedia che permette di ruotare il corpo pompa, con un angolo di 90°, per permettere un posizionamento diverso delle bocche di mandata ed aspirazione.

Impieghi

Le pompe cicloidali hanno un vasto campo di applicazione. Possono essere usate per il trasporto di tutti i liquidi che non contengano particelle solide in sospensione o sabbia e con sostanze di qualsiasi viscosità.

Liquidi pompabili

Prodotti chimici: solventi, acidi, alcali, alcoli, farmaceutici, isocianato, poliolo, silicato di sodio

Prodotti petroliferi: benzina, gasolio, olio combustibile, olio lubrificante, additivi, petrolio grezzo

Saponi e detersivi: tensioattivi, detersivi liquidi

Adesivi: colla, resine epossidiche

Vernici e inchiostri: inchiostro da stampa, lacche

Liquidi ad alta temperatura: bitume, pece, catrame, olio diatermico

Prodotti alimentari: melassa, cioccolata, burro di cacao, glucosio, mangime, olio, vegetale, grasso.

Principio di funzionamento

La rotazione di due ingranaggi, interni tra loro, separati da una mezzaluna (separatore di flusso) generano un flusso costante senza pulsazioni, che non provoca sbattimento nel liquido pompato. La separazione dei denti genera l'aspirazione ed il loro ricongiungimento la mandata. Le pompe cicloidali sono reversibili, ovvero funzionano in entrambi i sensi di rotazione mantenendo inalterate le loro caratteristiche di funzionamento.

The E and NE series pumps are positive displacement pumps suitable for the transfer of high viscosity liquids without suspension solid substances.

The volumetric pumps with cycloidal internal gears are particularly suitable for conveying and transporting liquids with low, medium and high viscosity.

The fact that the liquid is pumped without pulsations, with a continuous flow is very important, since valves, fittings and piping are not subject to dangerous vibrations.

The cycloidal gear pumps have a low peripheral speed of the rotor which allows a high durability of the pump itself.

At the same flow rate conditions, they are more compact compared with the traditional external gear pumps.

Finally, the pumps of the "E" series are easy to maintain: inspections and possible adjustments can be performed without removing the pipes, the motors and the pumps themselves.

The pumps of the NE series are characterized by the construction with a chair support that allows the pump to be rotated, with an angle of 90°, to allow a different positioning of the delivery and suction inlets.

Main Uses

Cycloidal pumps have a wide range of application.

They can be used to transfer high viscosity fluids and all liquids without solid particles or sand in them.

Liquid can be pumped

Chemicals: solvents, acids, alkalis, alcohols, pharmaceuticals, isocyanate, polyol, sodium silicate

Petroleum products: petrol, diesel, fuel oil, lubricating oil, additives, crude oil

Soaps and detergents: surfactants, liquid detergents

Adhesives: glue, epoxy resins

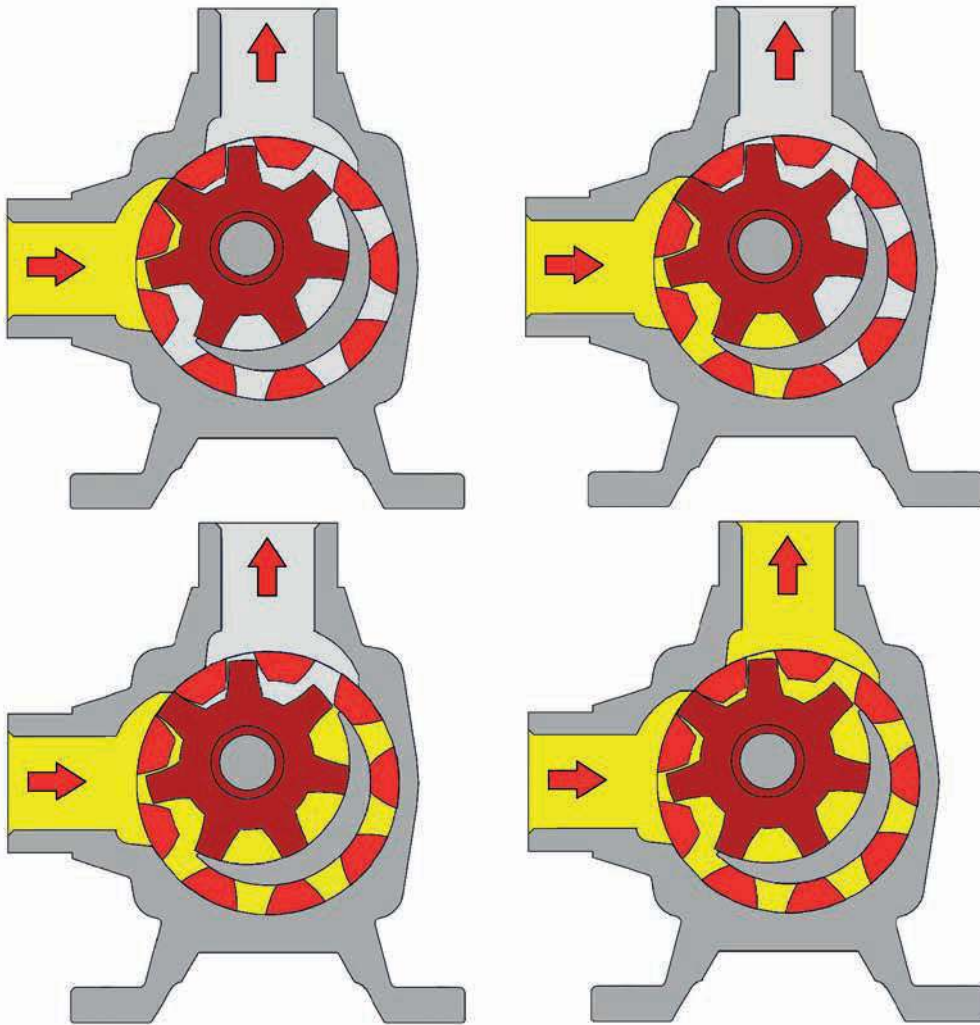
Paints and inks: printing ink, lacquers

High temperature liquids: bitumen, pitch, tar, diathermic oil

Food products: molasses, chocolate, cocoa butter, glucose, feed, oil, vegetable, fat.

Operations

The rotation of two gears, one inside the other, separated by a mincing knife-shaped device, acting as flow separator produces an uniform and pulsation free flow which does not cause any beating in the pumped liquid. Suction is produced by the separation of teeth; delivery is produced by the rejoining. Cycloidal pumps are reversible, so they can work in both directions of rotation without losing their operation properties.



Caratteristiche tecniche

- Pressione di esercizio fino a 10 bar
- Volumetriche
- Autoadescanti (non devono essere collocate sotto battente per aspirare)
- Flusso costante senza pulsazioni. Non si creano emulsioni o turbolenze; indicate per liquidi non emulsionabili
- Reversibili: è possibile invertire il senso di pompaggio (facilmente pulibili grazie alla rotazione reversibile)

Costruzione

Le esecuzioni standard delle pompe serie E ed NE sono:

- Ghisa
- Bronzo
- Acciaio inox

Accanto a queste versioni standard si sono affiancate negli anni diverse esecuzioni speciali nate da una continua ricerca di materiali per le più svariate applicazioni.

Le pompe sono fornibili ad asse nudo o accoppiate a motori, motoriduttori o variatori su basi standard o su basi carrellate.

La velocità di rotazione della pompa è definita in base a diversi parametri.

Fondamentale risulta la viscosità del prodotto da pompare.

Technical characteristics

- Working pressure up to 10 bar
- Positive displacement
- Self-priming
(can be placed above the level of the fluid)
- Constant flow without pulsation
(emulsions or turbulence are not created)
- Reversible: the pumping direction can be reversed
(easy to clean thanks to its reversible rotary movement)

Construction

The standard working processes of the E and NE series pumps are:

- Cast iron
- Bronze
- Stainless steel

Besides these standard versions, over the years there have been several special designs which were born from a continuous research of materials for the most various applications.

The pumps are available with bare shaft or coupled to motors, gearmotors or variators on standard bases or on trolley bases.

The rotation speed of the pump is defined according to different parameters.

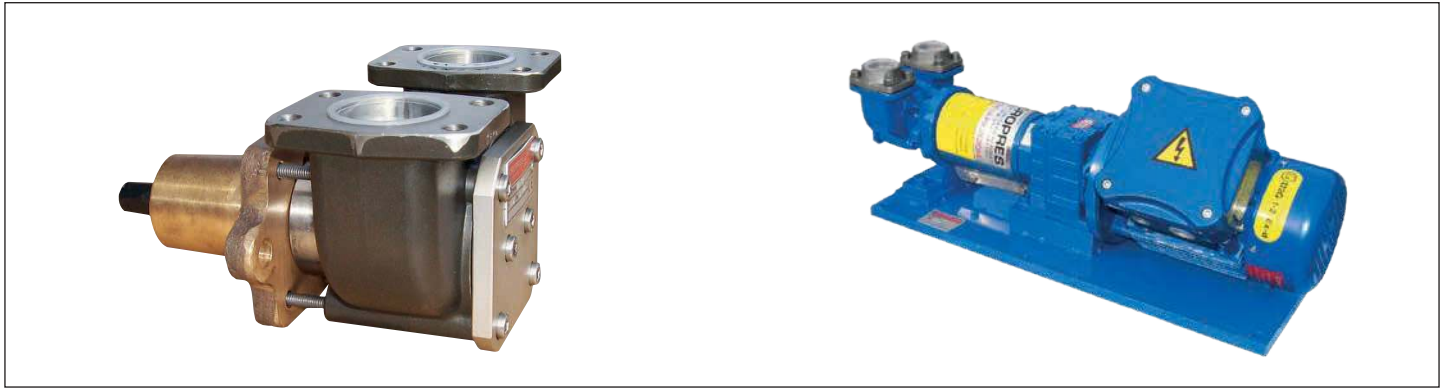
The viscosity of the product to be pumped is essential.

Data la viscosità del prodotto da pompare leggere la portata nelle colonne successive. Se la portata è inferiore a quella desiderata passare al tipo di pompa successivo.
 Given the viscosity of the product to be pumped, read the flow rate in the subsequent columns. If the flow rate is lower than desired, switch to the next pump type.

TIPO POMPA PUMP TYPE	VISCOSITÀ VISCOSITY	PORTATA NOMINALE NOMINAL FLOW - l/min	PORTATA NOMINALE NOMINAL FLOW - m ³ /h	RPM	BOCCHIE PORTS
18 0,018 l/rpm	20	26,1	1,6	1450	1"
	200	26,1	1,6	1450	1"
	500	17,3	1,0	960	1"
	1000	13,0	0,8	720	1"
	4000	13,0	0,8	720	1"
	8000	5,4	0,3	300	1"
20 0,026 l/rpm	20	37,7	2,3	1450	1"
	200	37,7	2,3	1450	1"
	1000	37,7	2,3	1450	1"
	2000	25,0	1,5	960	1"
	2500	18,7	1,1	720	1"
	4000	11,7	0,7	450	1"
	8000	6,0	0,4	230	1"
12000	3,9	0,2	150	1"	
20S 0,037 l/rpm	20	53,7	3,2	1450	1"
	200	53,7	3,2	1450	1"
	1000	53,7	3,2	1450	1"
	1500	35,5	2,1	960	1"
	2000	26,6	1,6	720	1"
	4000	13,0	0,8	350	1"
	8000	5,6	0,3	150	1"
	12000	3,7	0,2	100	1"
20000	2,6	0,2	70	1"	
32 0,04 l/rpm	20	58,0	3,5	1450	1" 1/2
	200	58,0	3,5	1450	1" 1/2
	1000	58,0	3,5	1450	1" 1/2
	8000	38,4	2,3	960	1" 1/2
	12000	28,8	1,7	720	1" 1/2
	14000	24,0	1,4	600	1" 1/2
	25000	12,0	0,7	300	1" 1/2
30000	8,0	0,5	200	1" 1/2	
320 0,05 l/rpm	20	72,5	4,4	1450	1" 1/2
	200	72,5	4,4	1450	1" 1/2
	1000	72,5	4,4	1450	1" 1/2
	6000	48,0	2,9	960	1" 1/2
	9000	36,0	2,2	720	1" 1/2
	11000	30,0	1,8	600	1" 1/2
	22000	15,0	0,9	300	1" 1/2
30000	10,0	0,6	200	1" 1/2	
320S 0,07 l/rpm	20	101,5	6,1	1450	1" 1/2
	200	101,5	6,1	1450	1" 1/2
	1000	101,5	6,1	1450	1" 1/2
	5000	67,2	4,0	960	1" 1/2
	7000	50,4	3,0	720	1" 1/2
	8000	42,0	2,5	600	1" 1/2
	16000	21,0	1,3	300	1" 1/2
25000	14,0	0,8	200	1" 1/2	
40 0,12 l/rpm	20	115,2	6,9	960	2"
	200	115,2	6,9	960	2"
	7000	115,2	6,9	960	2"
	10000	86,4	5,2	720	2"
	12000	72,0	4,3	600	2"
	22000	36,0	2,2	300	2"
35000	24,0	1,4	200	2"	
400 0,2 l/rpm	20	192,0	11,5	960	2"
	200	192,0	11,5	960	2"
	4000	192,0	11,5	960	2"
	6000	144,0	8,6	720	2"
	7000	120,0	7,2	600	2"
	14000	60,0	3,6	300	2"
	22000	40,0	2,4	200	2"
	42000	20,0	1,2	100	2"

TIPO POMPA PUMP TYPE	VISCOSITÀ VISCOSITY	PORTATA NOMINALE NOMINAL FLOW - l/min	PORTATA NOMINALE NOMINAL FLOW - m ³ /h	RPM	BOCCHIE PORTS
50 0,33 l/rpm	20	237,6	14,3	720	2" 1/2
	200	237,6	14,3	720	2" 1/2
	5000	237,6	14,3	720	2" 1/2
	8000	237,6	14,3	720	2" 1/2
	10000	237,6	14,3	720	2" 1/2
	12000	198,0	11,9	600	2" 1/2
	25000	99,0	5,9	300	2" 1/2
	28000	66,0	4,0	200	2" 1/2
	50000	33,0	2,0	100	2" 1/2
NE500 0,4 l/rpm	20	288,0	17,3	720	2" 1/2
	200	288,0	17,3	720	2" 1/2
	4000	288,0	17,3	720	2" 1/2
	6000	288,0	17,3	720	2" 1/2
	8000	288,0	17,3	720	2" 1/2
	10000	240,0	14,4	600	2" 1/2
	20000	120,0	7,2	300	2" 1/2
	30000	80,0	4,8	200	2" 1/2
	50000	40,0	2,4	100	2" 1/2
E500 0,44 l/rpm	20	316,8	19,0	720	2" 1/2
	200	316,8	19,0	720	2" 1/2
	4000	316,8	19,0	720	2" 1/2
	6000	316,8	19,0	720	2" 1/2
	8000	316,8	19,0	720	2" 1/2
	9000	264,0	15,8	600	2" 1/2
	18000	132,0	7,9	300	2" 1/2
	28000	88,0	5,3	200	2" 1/2
	50000	44,0	2,6	100	2" 1/2
65 0,8 l/rpm	20	432,0	25,9	540	3"
	1000	432,0	25,9	540	3"
	12000	432,0	25,9	540	3"
	18000	310,4	18,6	388	3"
	22000	252,0	15,1	315	3"
	28000	192,0	11,5	240	3"
	30000	168,0	10,1	210	3"
	50000	80,0	4,8	100	3"
650 1,2 l/rpm	20	465,6	27,9	388	3"
	1000	465,6	27,9	388	3"
	12000	465,6	27,9	388	3"
	15000	378,0	22,7	315	3"
	18000	288,0	17,3	240	3"
	22000	252,0	15,1	210	3"
	50000	108,0	6,5	90	3"
100 2,2 l/rpm	20	853,6	51,2	388	4"
	1000	853,6	51,2	388	4"
	15000	853,6	51,2	388	4"
	18000	693,0	41,6	315	4"
	25000	528,0	31,7	240	4"
	30000	462,0	27,7	210	4"
	35000	365,2	21,9	166	4"
	40000	292,6	17,6	133	4"
50000	198,0	11,9	90	4"	
150 6 l/rpm	20	1890,0	113,4	315	6"
	1000	1890,0	113,4	315	6"
	35000	1890,0	113,4	315	6"
	45000	1440,0	86,4	240	6"
	50000	1260,0	75,6	210	6"
	50000	996,0	59,8	166	6"
	50000	678,0	40,7	113	6"
	50000	540,0	32,4	90	6"

POMPE SERIE NE 18... PUMPS SERIES NE 18...



Le pompe serie NE 18 sono pompe volumetriche ad ingranaggi interni adatte al trasferimento di liquidi viscosi privi di sostanze solide in sospensione. Esse sono molto indicate, ad esempio, per paste da stampa ed addensanti.

Vengono installate sulle più diffuse cucine a colori (risultano infatti intercambiabili con le pompe Stork SB7)
Le bocche di aspirazione e mandata sono allineate

Caratteristiche tecniche

- Esecuzione compatta monoblocco
- Pressione di esercizio fino a 5 bar con portate fino a 26 l/min
- Volumetriche
- Autoadescanti (non devono essere collocate sotto battente per aspirare)
- Flusso costante senza pulsazioni (non si creano emulsioni o turbolenze)
- Reversibili (possibile invertire il senso di pompaggio)

Portate da 5 a 26 lt/min

Esecuzioni

- Acciaio inox e bronzo
- Acciaio inox (Aisi 316)
- Esecuzioni speciali

Esecuzioni speciali: nate da una continua ricerca di materiali per le più svariate applicazioni.

Tipologie di tenute

- tenute meccaniche
- tenute speciali

Le pompe sono fornibili ad asse nudo o accoppiate a motori e motoriduttori.

La velocità di rotazione della pompa è definita in base a diversi parametri. Fondamentale risulta la viscosità del prodotto da pompare.

The pumps series NE 18. are positive displacement pumps suitable for the transfer of viscous liquids free from solid suspended substances. These pumps are particularly suitable for the transfer of dense liquids and, in particular, of printing pastes and thickeners.

They are installed on the most common color kitchens (these pumps are interchangeable with Stork SB7 pumps)The suction and delivery ports are aligned

Technical features

- Compact close coupled design
- Operating pressure up to 5 bar with flow rates up to 26 l/min
- Positive displacement
- Self-priming (can be placed above the fluid level)
- Constant flow without pulsation (emulsions or turbulence are not created)
- Reversible (they can reverse the sense of pumping)

Capacity range from 5 to 26 l / min

Manufacture

- Stainless steel and bronze
- Stainless steel (Aisi 316)
- Special executions

Special executions: born from a continuous research of materials for the most varied applications.

Sealing system

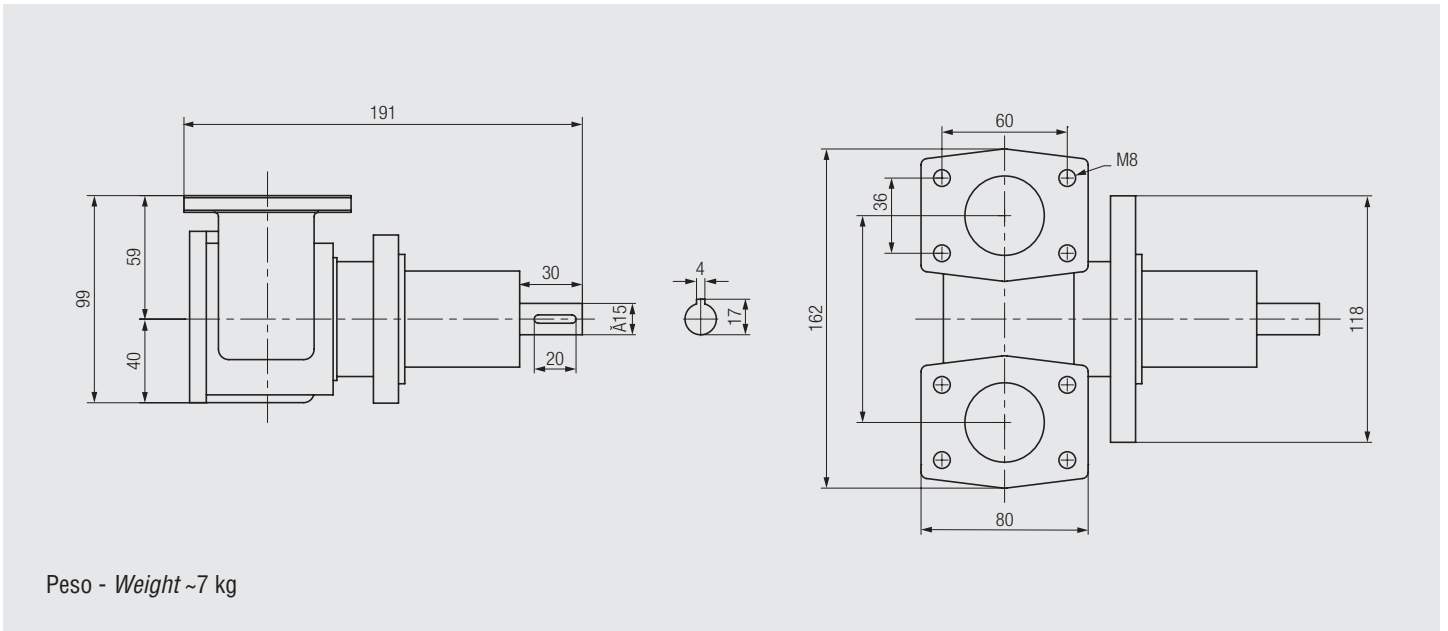
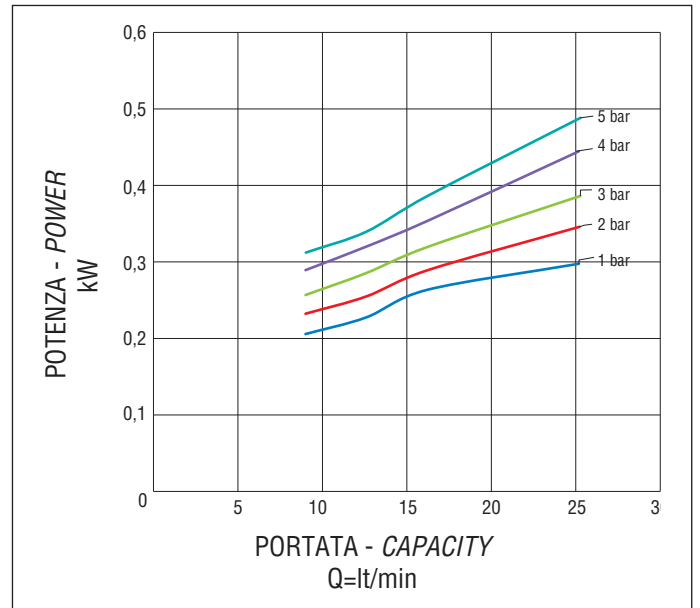
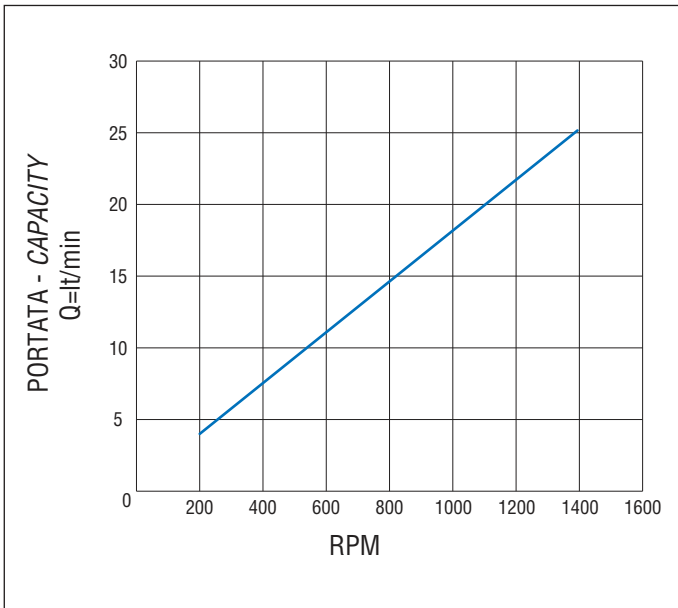
- mechanical seals
- special seals

The pumps can be supplied with bare shaft or coupled to motors or gearbox.

The rotation speed of the pump is defined according to different parameters, the viscosity of the product to be pumped is essential

Prestazioni valide con olio 60°E - These performances are valid for oil 60°E

NE 18



POMPE SERIE NE 20... PUMPS SERIES NE 20...



Le pompe volumetriche cicloidali tipo **NE 20** sono particolarmente adatte al **trasferimento di liquidi densi** ed in particolare di **paste da stampa ed addensanti**. Le bocche di aspirazione e mandata sono allineate. La pompa in esecuzione standard è accoppiata, tramite lanterna e giunto elastico, a motore IEC 90L o IEC 80 forma B3 - B14 da 0,55 kW poli 8 o 0,55 kW poli 6 oppure da 0.75 kW poli 6, e può essere fornita con ingranaggi H=14 (NE 20) oppure con ingranaggi H=20 (NE 20 S). La tenuta è del tipo meccanico con guarnizioni in VITON o PTFE e possibilità di flussaggio.

Le pompe di questa serie sono disponibili in bronzo, nella versione acciaio inox-bronzo e in acciaio inox con guarnizioni idonee all'impiego con prodotti aggressivi.

Caratteristiche tecniche

- Esecuzione compatta monoblocco
- Pressione di esercizio fino a 5 bar con portate fino a 30 l/min
- Autoadescanti (non devono essere collocate sotto battente per aspirare)
- Flusso costante senza pulsazioni (non si creano emulsioni o turbolenze)
- Reversibili (possibile invertire il senso di pompaggio)

Portate da 5 a 30 lt/min

Esecuzioni

- Bronzo
- Acciaio inox e bronzo
- Acciaio inox (aisi 316)
- Esecuzioni speciali

Esecuzioni speciali: nate da una continua ricerca di materiali per le più svariate applicazioni.

The NE 20 type positive displacement pumps are particularly suitable for the transfer of dense liquids and, in particular, of printing pastes and thickeners. The suction and delivery ports are aligned. The standard pump is close coupled, by means of a lantern and elastic coupling, to IEC 90L or IEC 80 motor, B34 shape 8 poles or 6 poles, and can be supplied with H = 14 (NE 20) or H = 20 (NE 20 S) gears. The seal is a mechanical type with FKM or PTFE seals and available with the possibility of flushing.

The pumps of this series are available in bronze, in the stainless steel-bronze version and in stainless steel with gaskets suitable for use with aggressive products.

Technical features

- Compact close coupled design
- Operating pressure up to 5 bar with flow rates up to 30 l/min
- Positive displacement
- Self-priming (can be placed above the fluid level)
- Constant flow without pulsation (emulsions or turbulence are not created)
- Reversible (they can reverse the sense of pumping)

Capacity range from 5 to 30 l / min

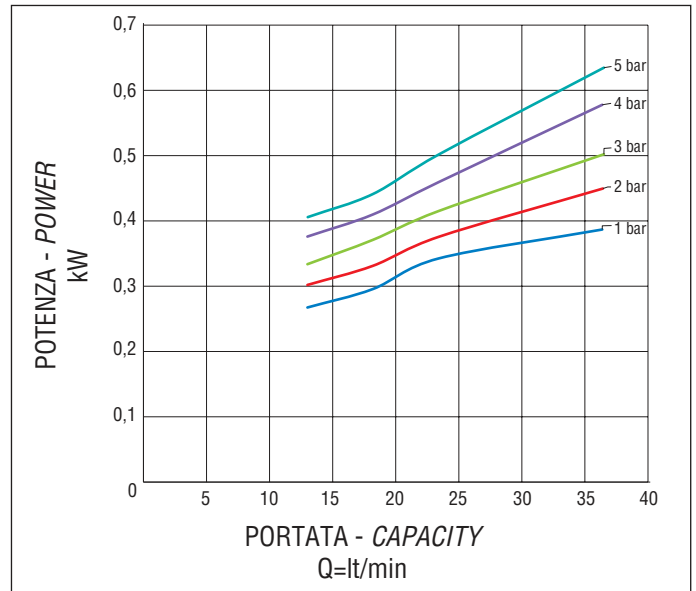
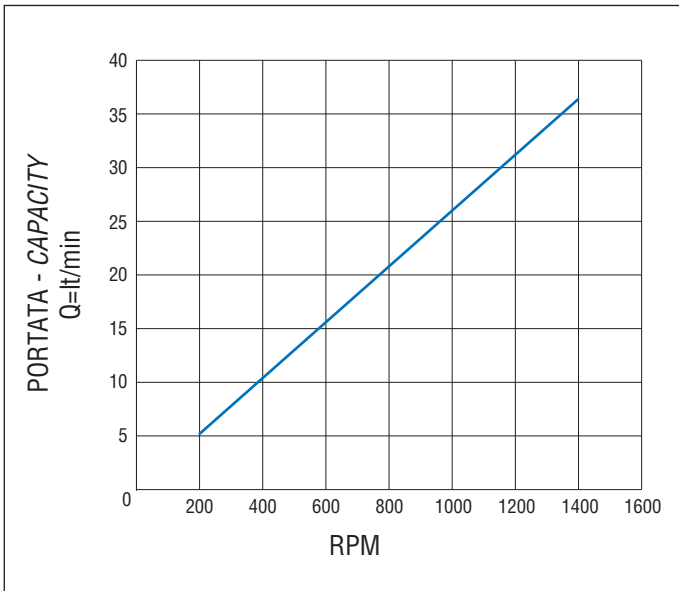
Manufacture

- Bronze
- Stainless steel and bronze
- Stainless steel (aisi 316)
- Special executions

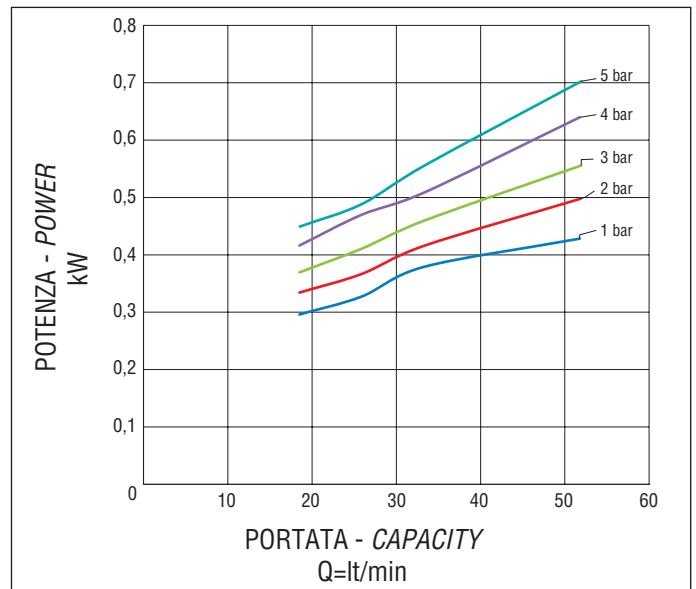
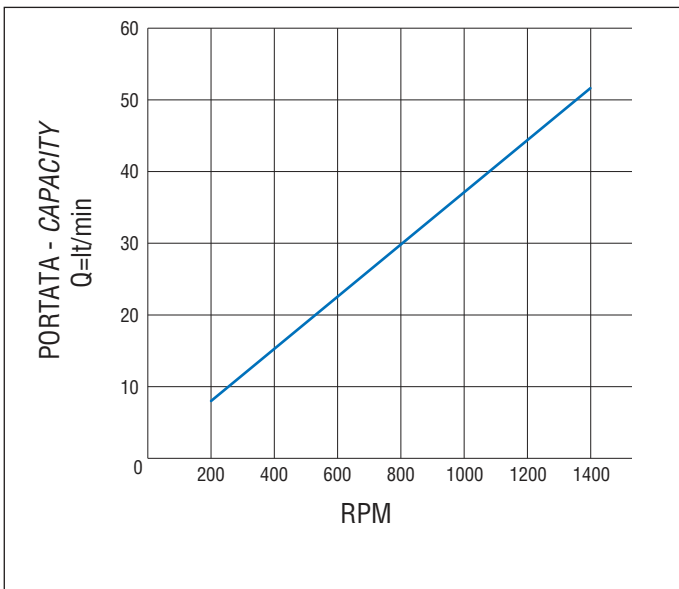
Special executions: born from a continuous research of materials for the most varied applications.

Prestazioni valide con olio 60°E - These performances are valid for oil 60°E

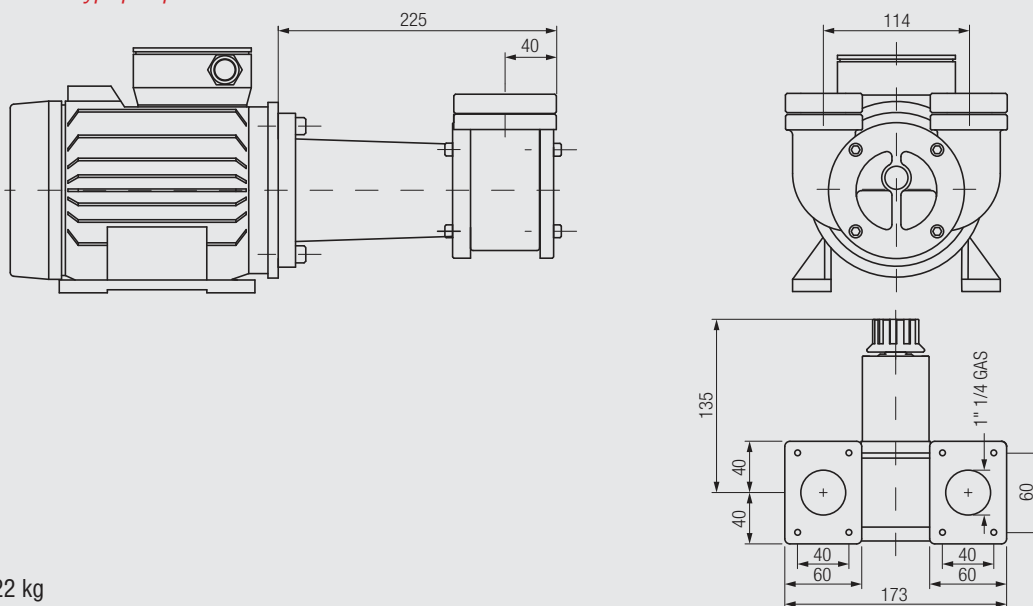
NE 20



NE 20S



Pompa tipo NE20 - NE 20 type pump



Peso - Weight ~22 kg

POMPE SERIE E 20...

PUMPS SERIES E 20...



Le pompe serie E20... sono pompe volumetriche ad ingranaggi interni adatte al trasferimento di liquidi viscosi privi di sostanze solide in sospensione.

Caratteristiche tecniche

- Pressione di esercizio fino a 6 bar
- Volumetriche
- Autoadescanti (non devono essere collocate sotto battente per aspirare)
- Flusso costante senza pulsazioni (non si creano emulsioni o turbolenze)
- Reversibili (possibile invertire il senso di pompaggio)

Portate da 5 a 60 lt/min

Esecuzioni

- Bronzo
- Acciaio inox e bronzo
- Acciaio inox (aisi 316)
- Esecuzioni speciali

Esecuzioni speciali: nate da una continua ricerca di materiali per le più svariate applicazioni.

Tipologie di tenute

- Tenute a baderna
- Tenute ad anelli radiali
- Tenute meccaniche
- Tenute speciali

Le pompe sono fornibili ad asse nudo o accoppiate a motori, motoriduttori o variatori.

La velocità di rotazione della pompa è definita in base a diversi parametri. Fondamentale risulta la viscosità del prodotto da pompare.

Le pompe serie E20... possono essere fornite in versioni speciali (flangiatura speciale, con riscaldamenti, sistemi di tenuta speciali, basi carrellate, etc.) ed in versione certificata ATEX.

The pumps series E20...are positive displacement pumps suitable for the transfer of viscous liquids free from solid suspended substances.

Technical features

- Working pressure up to 6 bar
- Positive displacement
- Self-priming (can be placed above the level of the fluid)
- Constant flow without pulsation (emulsions or turbulence are not created)
- Reversible (they can reverse the sense of pumping)

Capacity range from 5 to 60 l / min

Manufacture

- Bronze
- Stainless steel and bronze
- Stainless steel (aisi 316)
- Special executions

Special executions: born from a continuous research of materials for the most varied applications.

Sealing system

- Packing seal
- Radial ring seals
- Mechanical seals
- Special seals

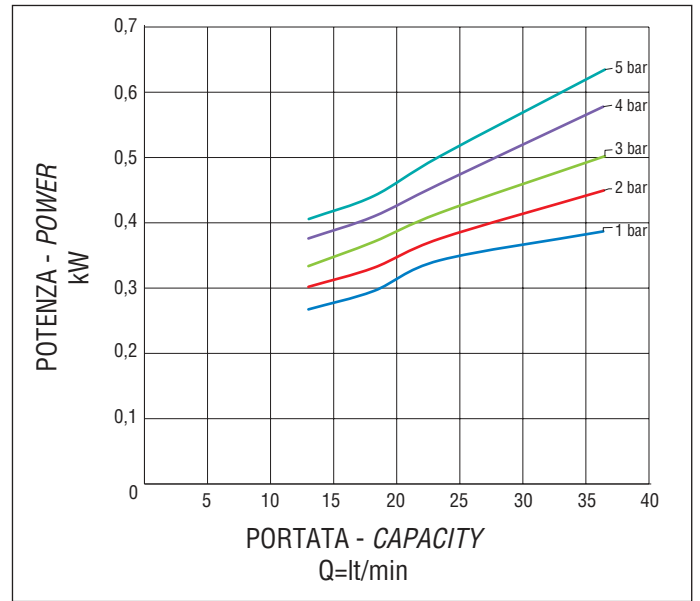
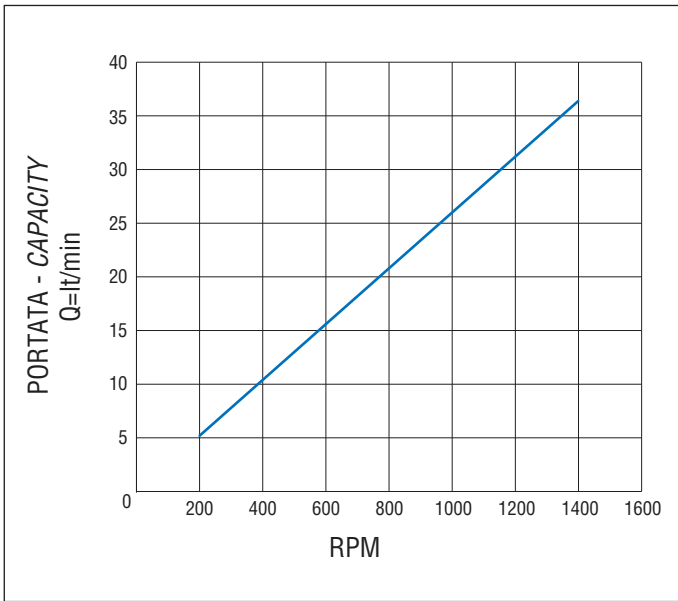
The pumps can be supplied with bare shaft or coupled to motors, gearboxes or variators.

The rotation speed of the pump is defined according to different parameters. The viscosity of the product to be pumped is essential.

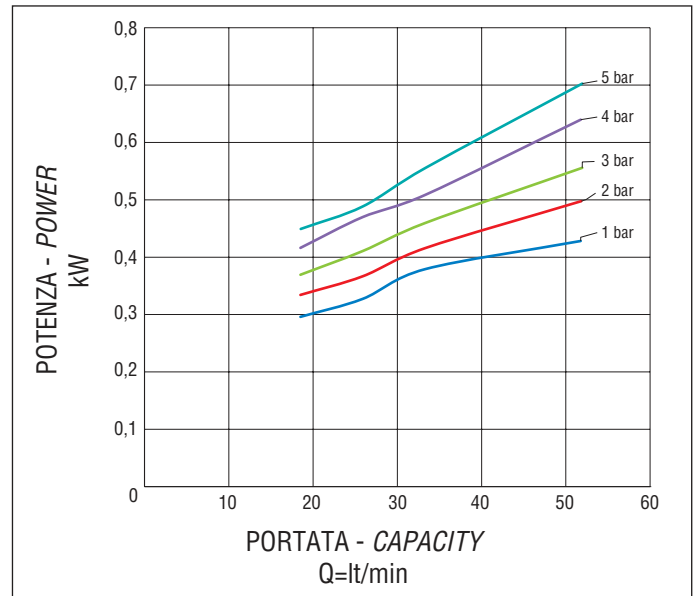
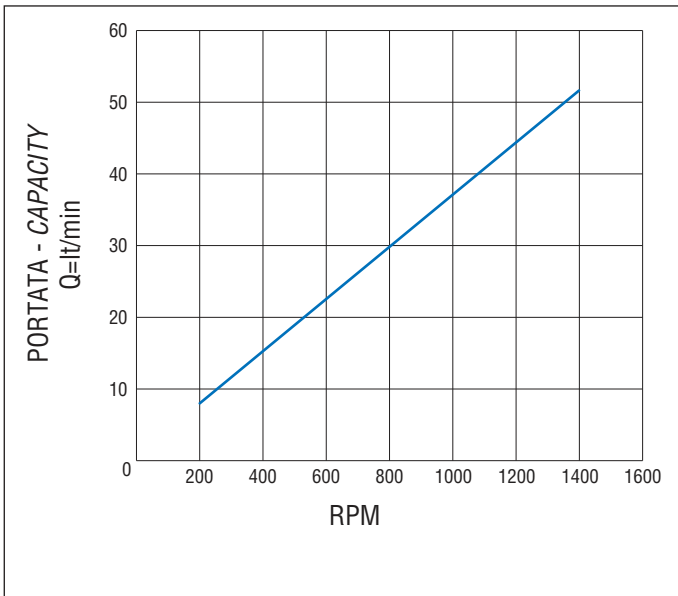
The pumps series E20 ... can be supplied in special versions (special flanges, heatings, special sealing systems, wheeled bases, etc.) and in the ATEX certified version.

Prestazioni valide con olio 60°E - These performances are valid for oil 60°E

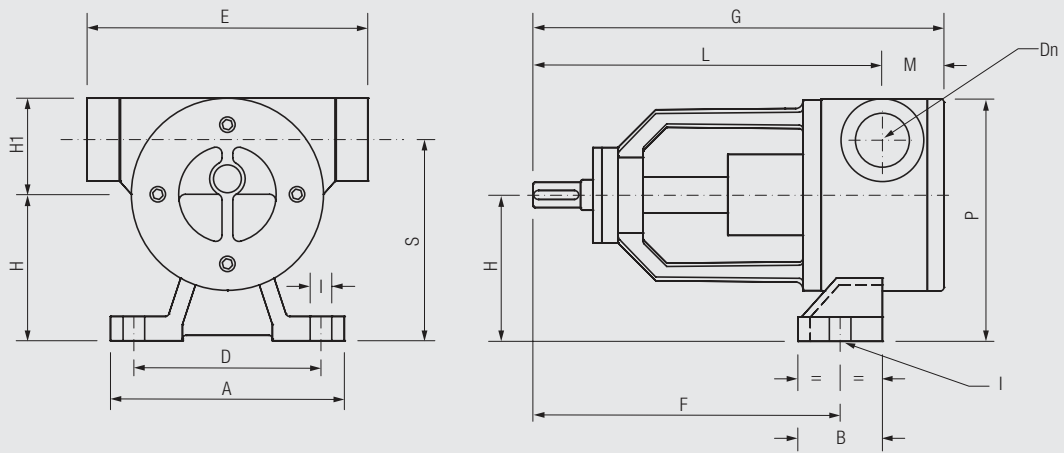
E 20



E 20S

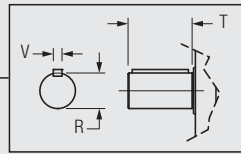


E 20... pump type



Peso - Weight ~7 kg

Particolare albero pompa
Detail of the pump shaft

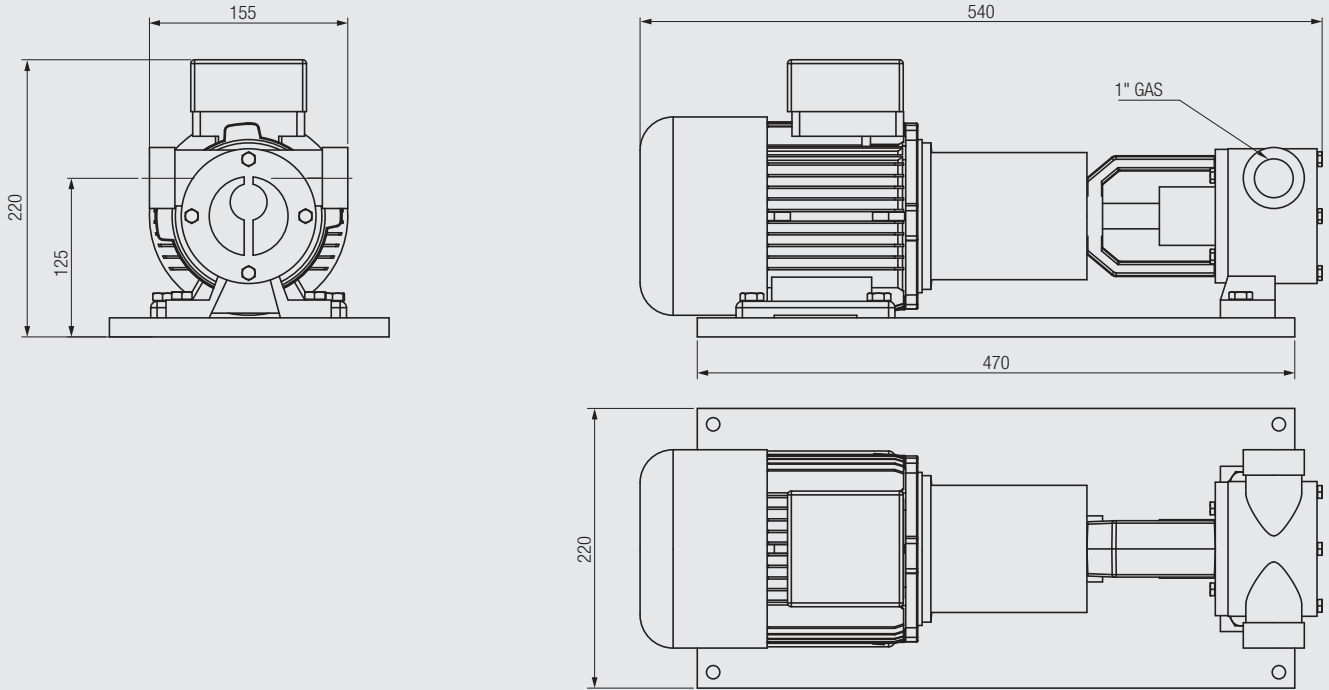


N.B.: Foratura flange secondo Norme UNI 2235
Drilling of flanges according to UNI 2235 standards

DIMENSIONI | DIMENSIONS

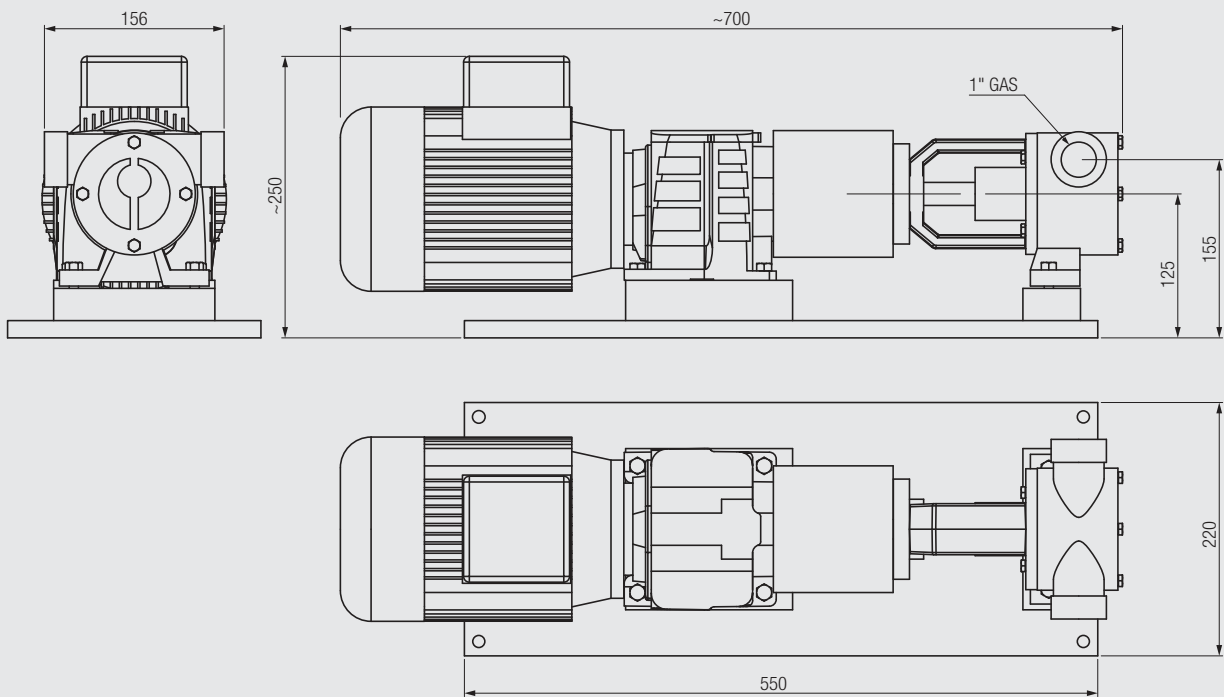
POMPA TIPO PUMP TYPE	A	B	C	D	E	F	G	H	H1	I	L	M	M1	Dn	P	R	S	T	V
E 20...	130	45	-	105	155	175	230	82	55	11	199	30	-	1" GAS	135	14	-	30	5

Pompa tipo E 20... con motore | E 20... pump type with motor



Peso - Weight ~35 kg

Pompa tipo E 20... con motoriduttore | E 20... pump type with gearmotor



Peso - Weight ~40 kg

Dimensioni non impegnative - Non-binding dimensions

POMPE SERIE E ED NE 32... PUMPS SERIES E AND NE 32...



Le pompe serie E ed NE 32... sono pompe volumetriche ad ingranaggi interni adatte al trasferimento di liquidi viscosi privi di sostanze solide in sospensione.

Le pompe della serie NE sono caratterizzate dalla costruzione con supporto a sedia che permette di ruotare il corpo pompa, con un angolo di 90°, per permettere un posizionamento diverso delle bocche di mandata ed aspirazione.

Caratteristiche tecniche

- Pressione di esercizio fino a 10 bar
- Volumetriche
- Autoadescenti
(non devono essere collocate sotto battente per aspirare)
- Flusso costante senza pulsazioni
(non si creano emulsioni o turbolenze)
- Reversibili (possibile invertire il senso di pompaggio / facile pulitura)

Portate da 10 a 100 lt/min

Esecuzioni

- Ghisa
- Bronzo
- Acciaio inox e bronzo
- Acciaio inox (aisi 316)
- Esecuzioni speciali

Esecuzioni speciali: nate da una continua ricerca di materiali per le più svariate applicazioni.

Tipologie di tenute

- Tenute a baderna
- Tenute ad anelli radiali
- Tenute meccaniche
- Tenute speciali

Le pompe sono fornibili ad asse nudo o accoppiate a motori, motoriduttori o variatori.

La velocità di rotazione della pompa è definita in base a diversi parametri. Fondamentale risulta la viscosità del prodotto da pompare.

Le pompe serie E ed NE 32... possono essere fornite con valvola di sicurezza sul coperchio, in versioni speciali (flangiatura speciale, con riscaldamenti, sistemi di tenuta speciali, basi carrellate, etc.) ed i in versione certificata ATEX.

The pumps series E and NE 32 ... are positive displacement pumps suitable for the transfer of viscous liquids free from solid substances in suspension.

The pumps of the NE series are characterized by the construction with a chair support that allows the pump to be rotated, with an angle of 90°, to allow a different positioning of the delivery and suction inlets.

Technical features

- Operating pressure up to 10 bar
- Positive displacement
- Self-priming (can be placed above the level of the fluid)
- Constant flow without pulsation (emulsions or turbulence are not created)
- Reversible (the pumping direction can be reversed / easy to clean thanks to its reversible rotary movement)

Capacity range from 10 to 100 l / min

Manufacture

- Cast Iron
- Bronze
- Stainless steel and bronze
- Stainless steel (aisi 316)
- Special executions

Special executions: born from a continuous research of materials for the most varied applications.

Sealing system

- Packing seal
- Radial ring seals
- Mechanical seals
- Special seals

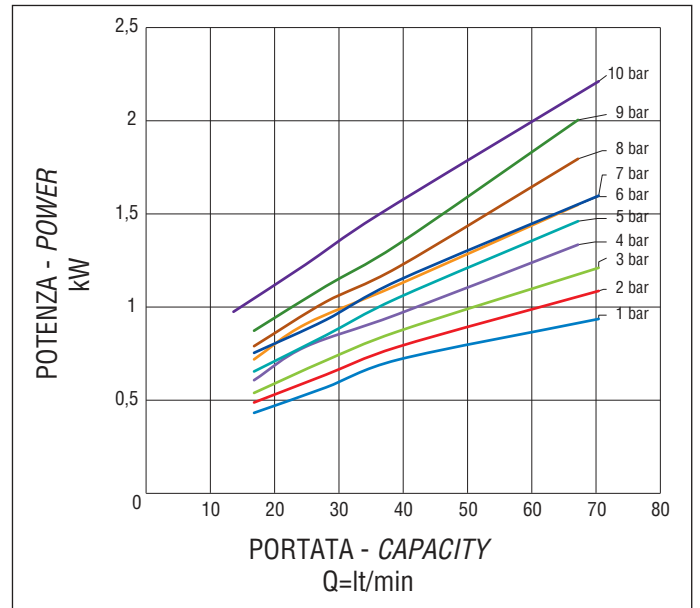
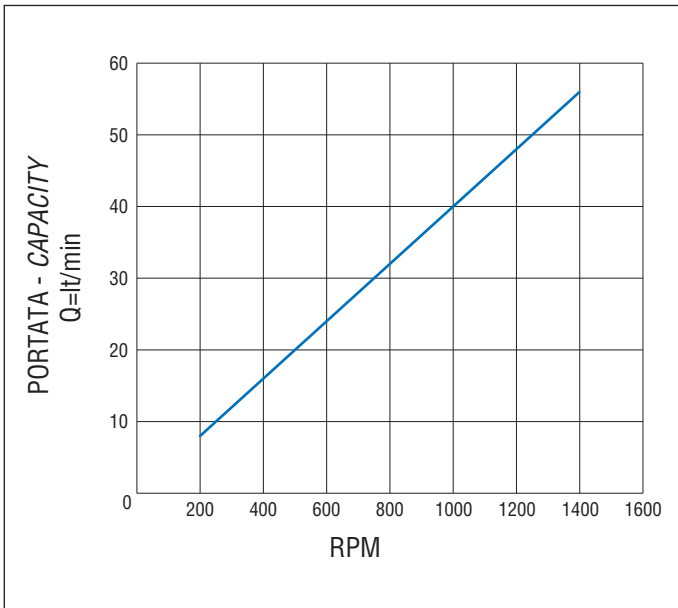
The pumps can be supplied with bare shaft or coupled to motors, gearboxes or variators.

The rotation speed of the pump is defined according to different parameters, the viscosity of the product to be pumped is essential

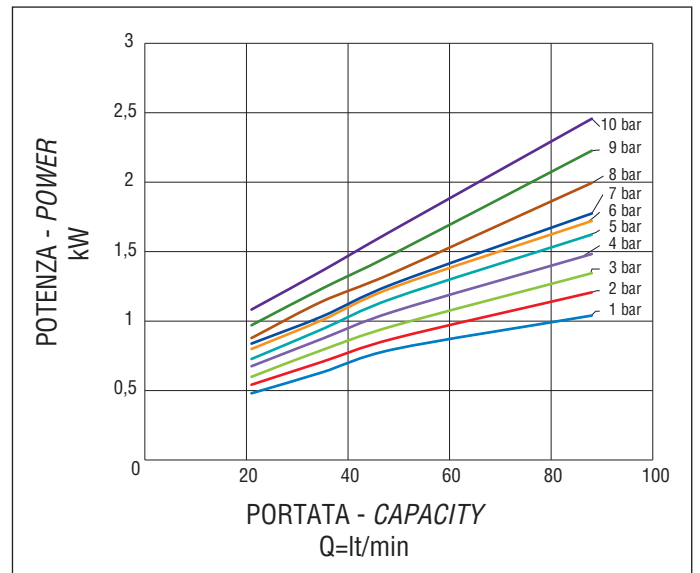
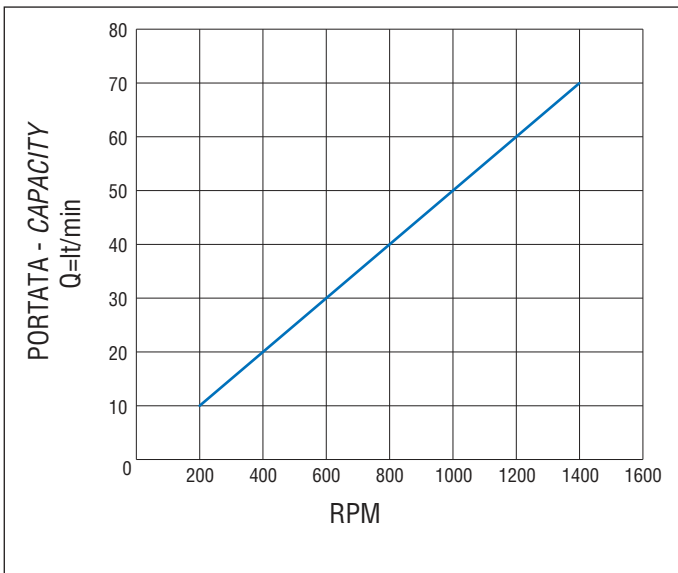
The pumps series E and NE 32... can be supplied with a safety valve on the cover, in special versions (special flanges, heatings, special sealing systems, wheeled bases, etc.) and in the ATEX certified version.

Prestazioni valide con olio 60°E - These performances are valid for oil 60°E

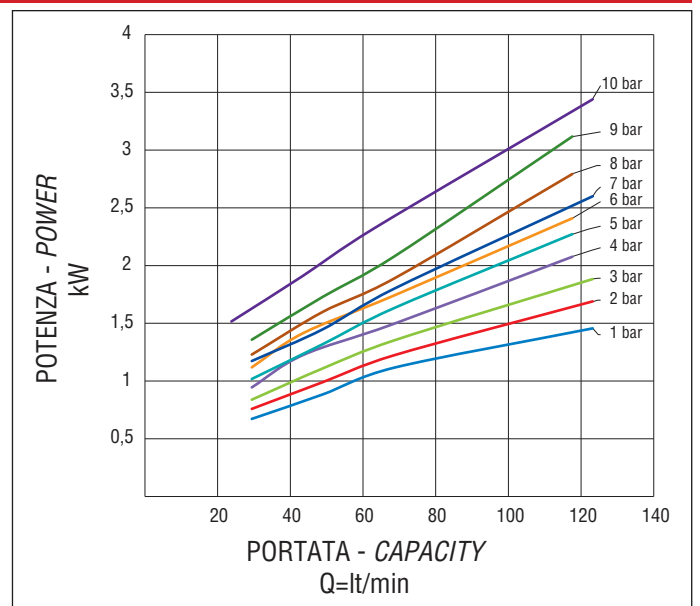
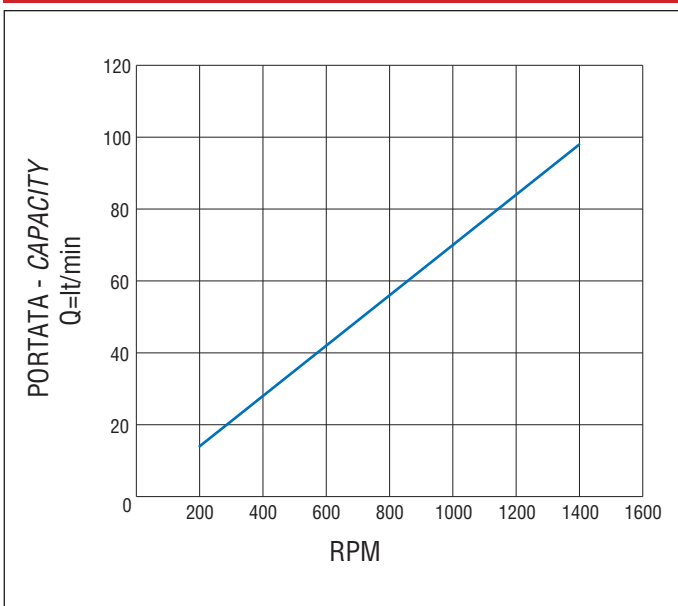
E 32

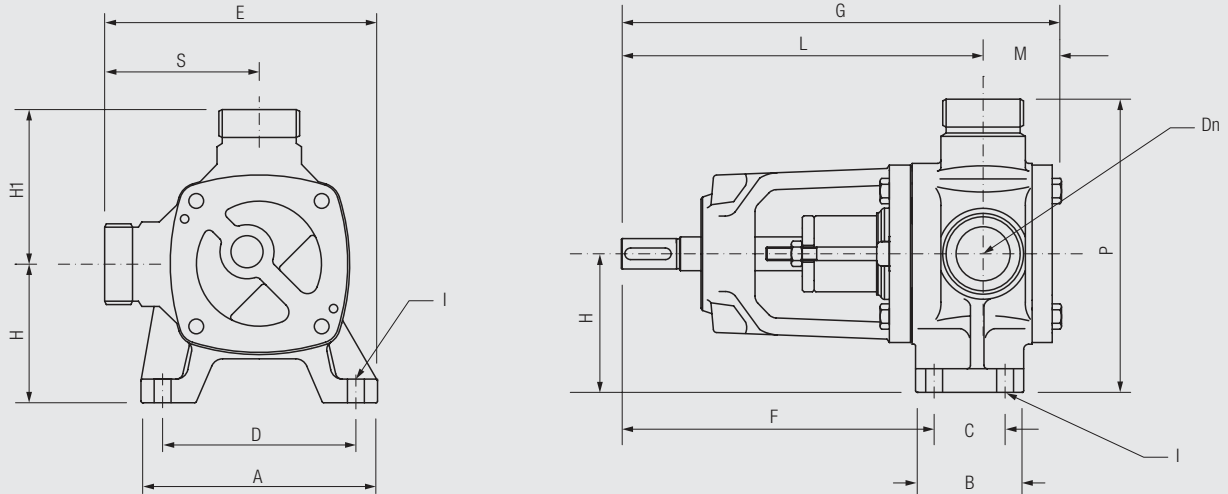


E 320



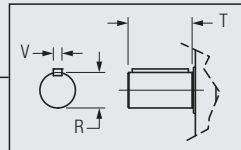
E 320S





Peso della pompa ad asse nudo - Pump weight free shaft ~10 kg

Particolare albero pompa
Detail of the pump shaft

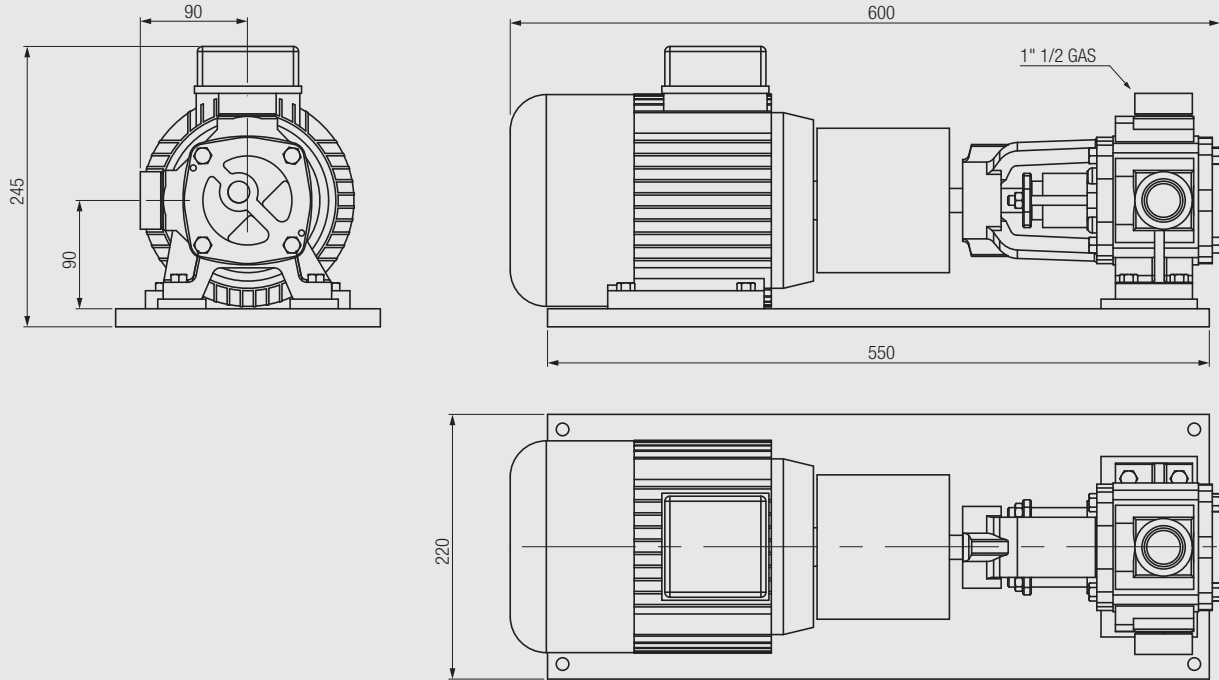


N.B.: Foratura flange secondo Norme UNI 2235
Drilling of flanges according to UNI 2235 standards

DIMENSIONI

POMPA TIPO	A	B	C	D	E	F	G	H	H1	I	L	M	M1	Dn	P	R	S	T	V
E 32...	140	65	42	115	165	200	260	82	95	9	215	45	-	1"1/2 M	177	18	95	35	6

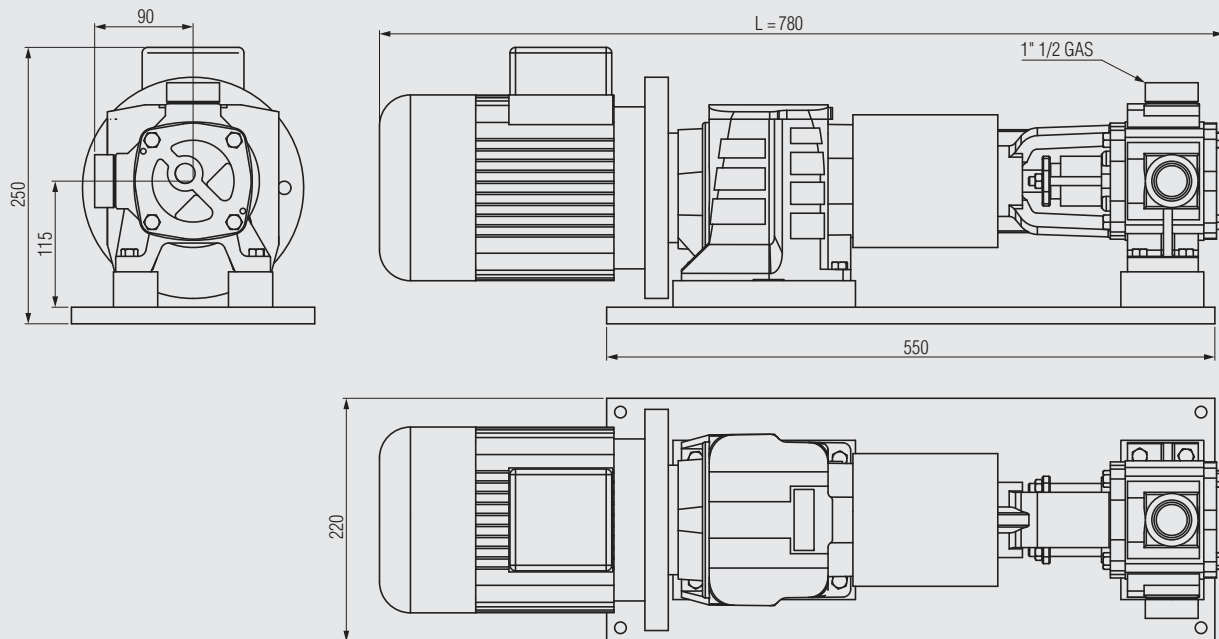
Pompa tipo E 32... con motore | E 32... pump type with motor



Peso - Weight ~30 kg

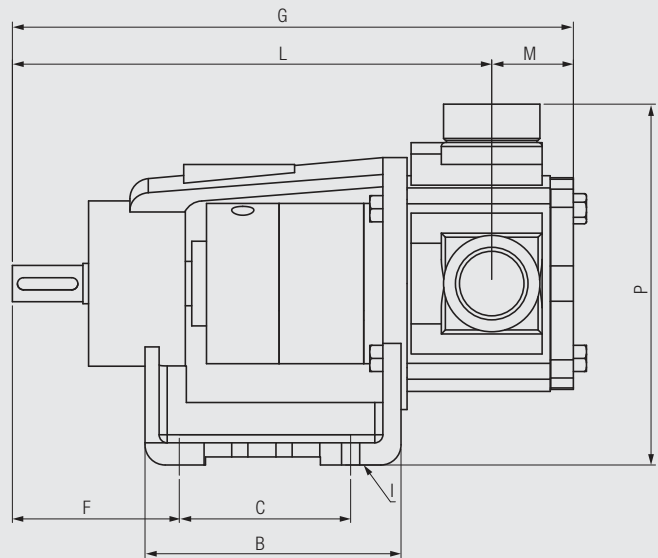
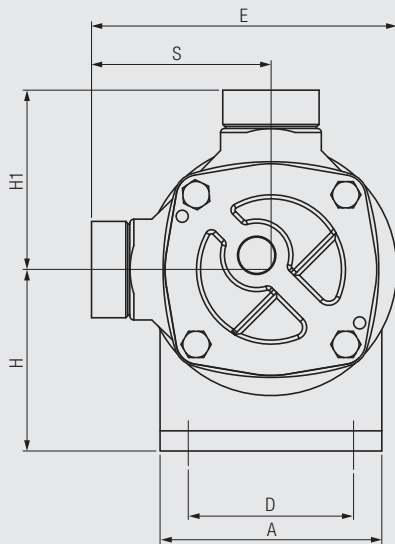
Dimensioni non impegnative - Non-binding dimensions

Pompa tipo E 32... con motoriduttore | E 32... pump type with gearmotor



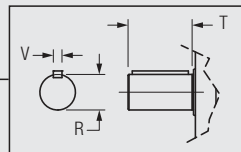
Peso - Weight ~40 kg

Pompa tipo NE 32... | NE 32... pump type



Peso della pompa ad asse nudo - Pump weight free shaft ~10 kg

Particolare albero pompa
Detail of the pump shaft

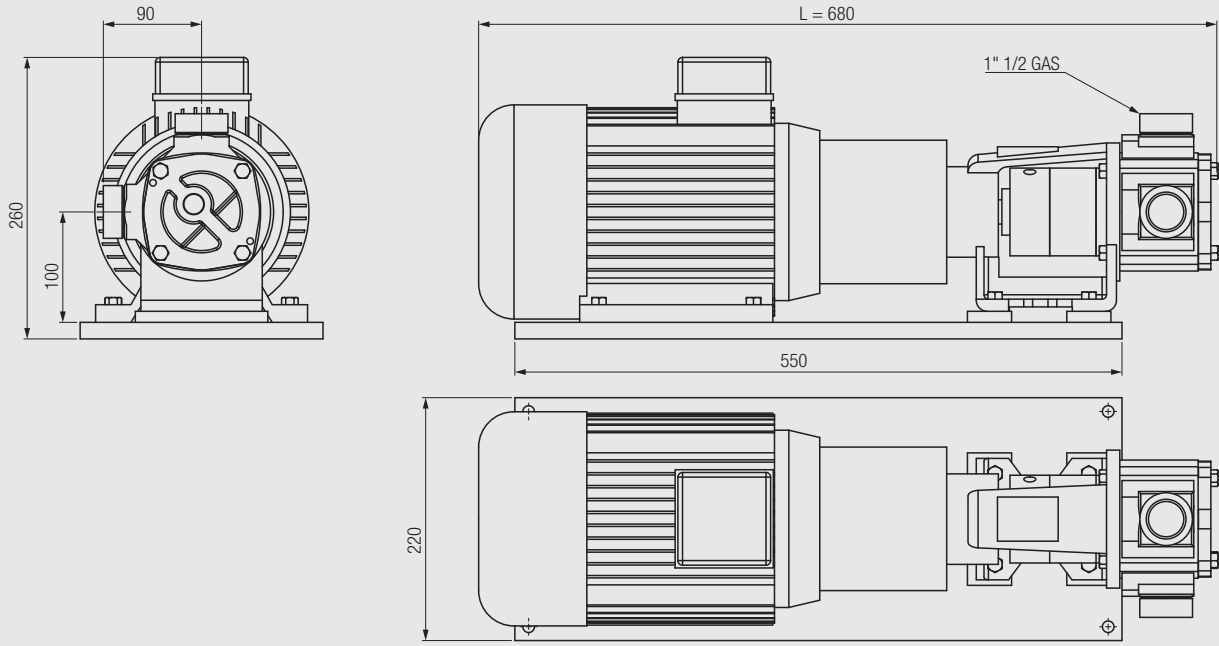


N.B.: Foratura flange secondo Norme UNI 2235
Drilling of flanges according to UNI 2235 standards

DIMENSIONI

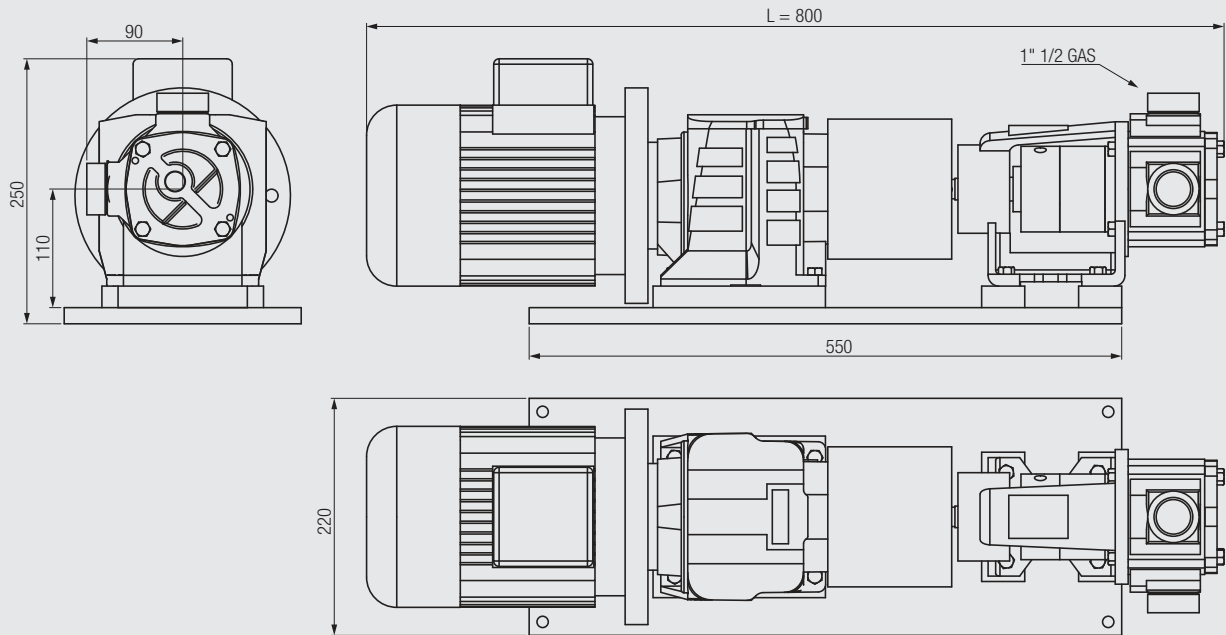
POMPA TIPO	A	B	C	D	E	F	G	H	H1	I	L	M	M1	Dn	P	R	S	T	V
NE 32...	110	130	85	82	152	85	280	90	95	9	240	45	-	1"1/2	185	18	90	34	6

Pompa tipo NE 32... con motore | NE 32... pump type with motor



Peso - Weight ~35 kg

Pompa tipo NE 32... con motoriduttore | NE 32... pump type with gearmotor



Peso - Weight ~40 kg

POMPE SERIE E ED NE 40... PUMPS SERIES E AND NE 40...



Le pompe serie E ed NE 40... sono pompe volumetriche ad ingranaggi interni adatte al trasferimento di liquidi viscosi privi di sostanze solide in sospensione.

Le pompe della serie NE sono caratterizzate dalla costruzione con supporto a sedia che permette di ruotare il corpo pompa, con un angolo di 90°, per permettere un posizionamento diverso delle bocche di mandata ed aspirazione.

Caratteristiche tecniche

- Pressione di esercizio fino a 8 bar
- Volumetriche
- Autoadescanti (non devono essere collocate sotto battente per aspirare)
- Flusso costante senza pulsazioni (non si creano emulsioni o turbolenze)
- Reversibili (possibile invertire il senso di pompaggio)

Portate da 10 a 190 lt/min

Esecuzioni

- Ghisa
- Bronzo
- Acciaio inox e bronzo
- Acciaio inox (aisi 316)
- Esecuzioni speciali

Esecuzioni speciali: nate da una continua ricerca di materiali per le più svariate applicazioni.

Tipologie di tenute

- tenute a baderna
- tenute ad anelli radiali
- tenute meccaniche
- tenute speciali

La velocità di rotazione della pompa è definita in base a diversi parametri. Fondamentale risulta la viscosità del prodotto da pompare.

Le pompe serie E ed NE 40... possono essere fornite con valvola di sicurezza sul coperchio, in versioni speciali (flangiatura speciale, con riscaldamenti, sistemi di tenuta speciali, basi carrellate, etc.) ed i in versione certificata ATEX.

The pumps series E and NE 40... are positive displacement pumps suitable for the transfer of viscous liquids free from solid suspended substances.

The pumps of the NE series are characterized by the construction with a chair support that allows the pump to be rotated, with an angle of 90°, to allow a different positioning of the delivery and suction inlets.

Technical features

- Operating pressure up to 8 bar
- Positive displacement
- Self-priming (can be placed above the level of the fluid)
- Constant flow without pulsation (emulsions or turbulence are not created)
- Reversible (they can reverse the sense of pumping)

Capacity range from 10 to 190 l / min

Manufacture

- Cast Iron
- Bronze
- Stainless steel and bronze
- Stainless steel (aisi 316)
- Special executions

Special executions: born from a continuous research of materials for the most varied applications.

Sealing system

- Packing seal
- Radial ring seals
- Mechanical seals
- Special seals

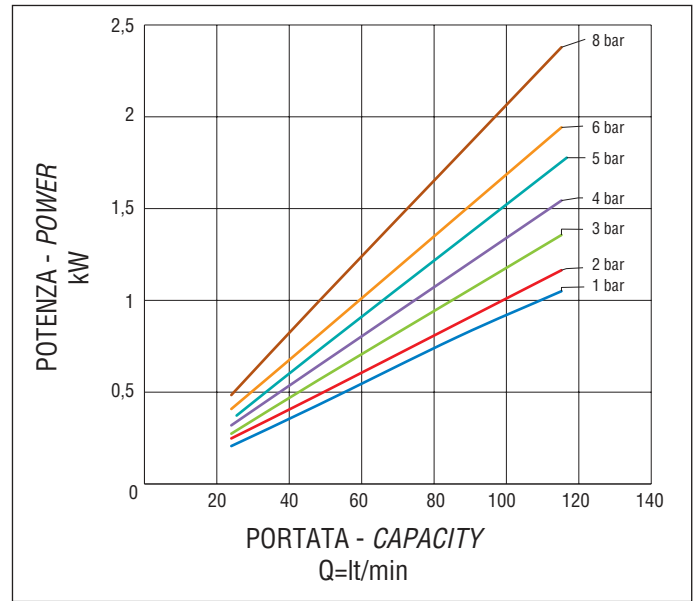
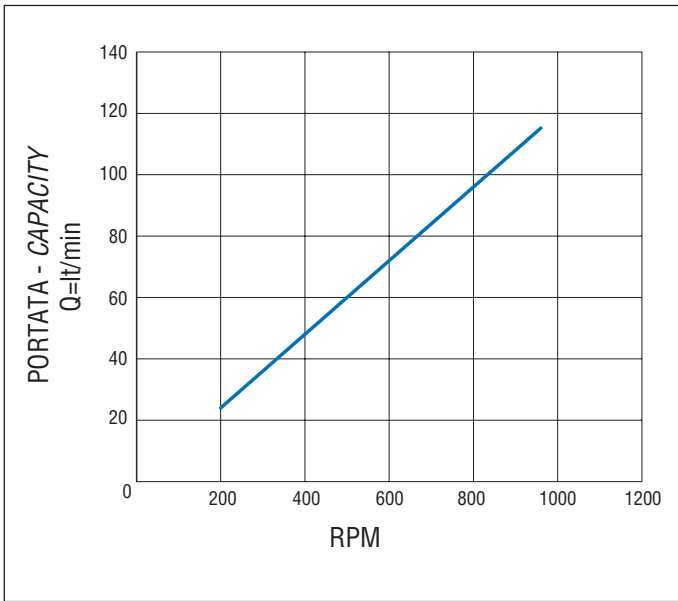
The pumps can be supplied with bare shaft or coupled to motors, gearboxes or variators.

The rotation speed of the pump is defined according to different parameters. The viscosity of the product to be pumped is essential.

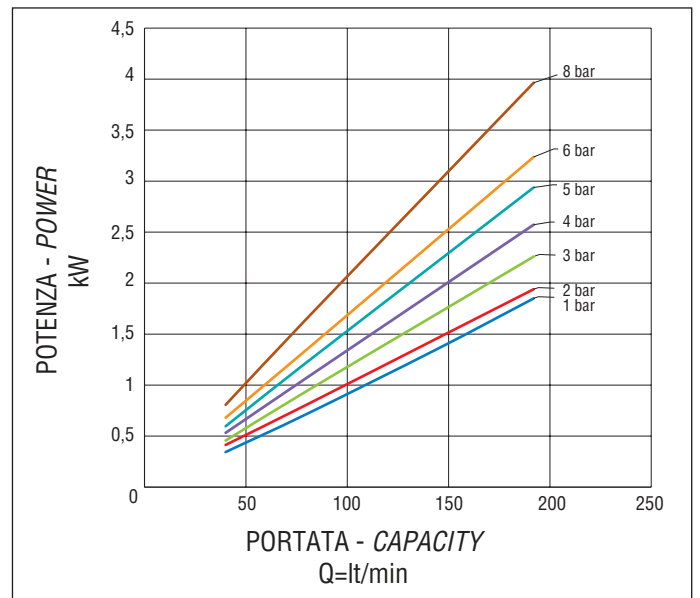
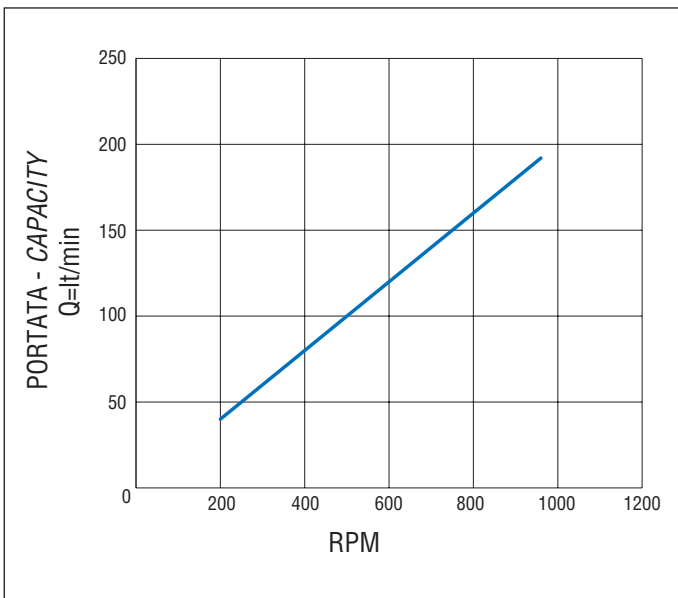
The pumps series E and NE 40 ... can be supplied with a safety valve on the cover, in special versions (special flanges, heatings, special sealing systems, wheeled bases, etc.) and in the ATEX certified version.

Prestazioni valide con olio 60°E - These performances are valid for oil 60°E

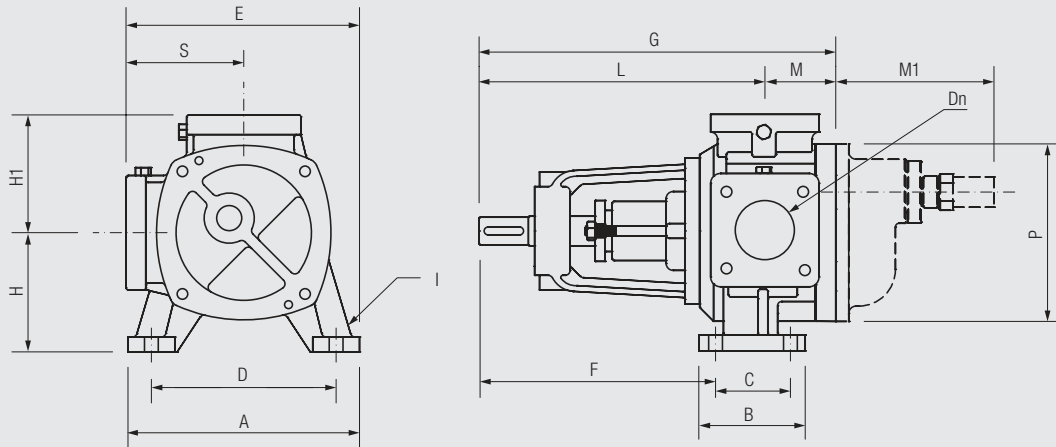
E 40



E 400

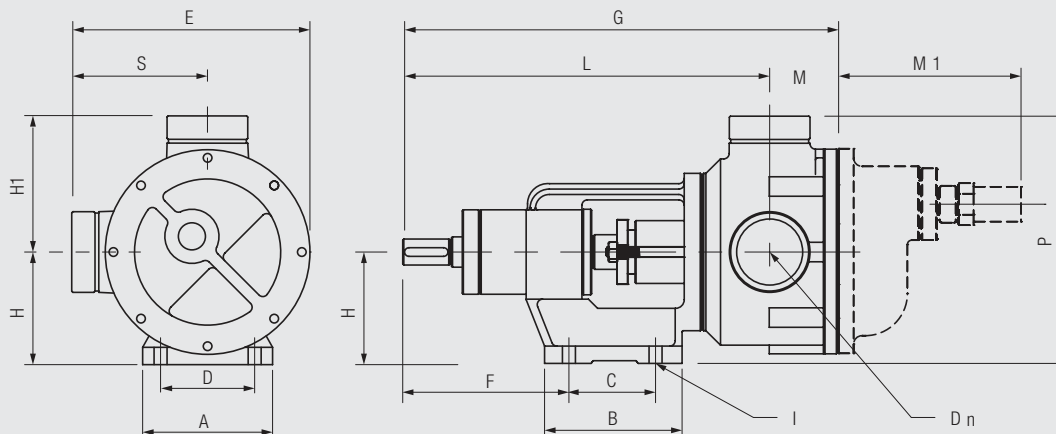


Pompa tipo E 40... | E 40... pump type



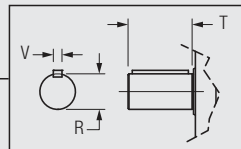
Peso della pompa ad asse nudo - *pump weight free shaft* ~27 kg

Pompa tipo NE 40... | NE 40... pump type



Peso della pompa ad asse nudo - *pump weight free shaft* ~27 kg

Particolare albero pompa
Detail of the pump shaft

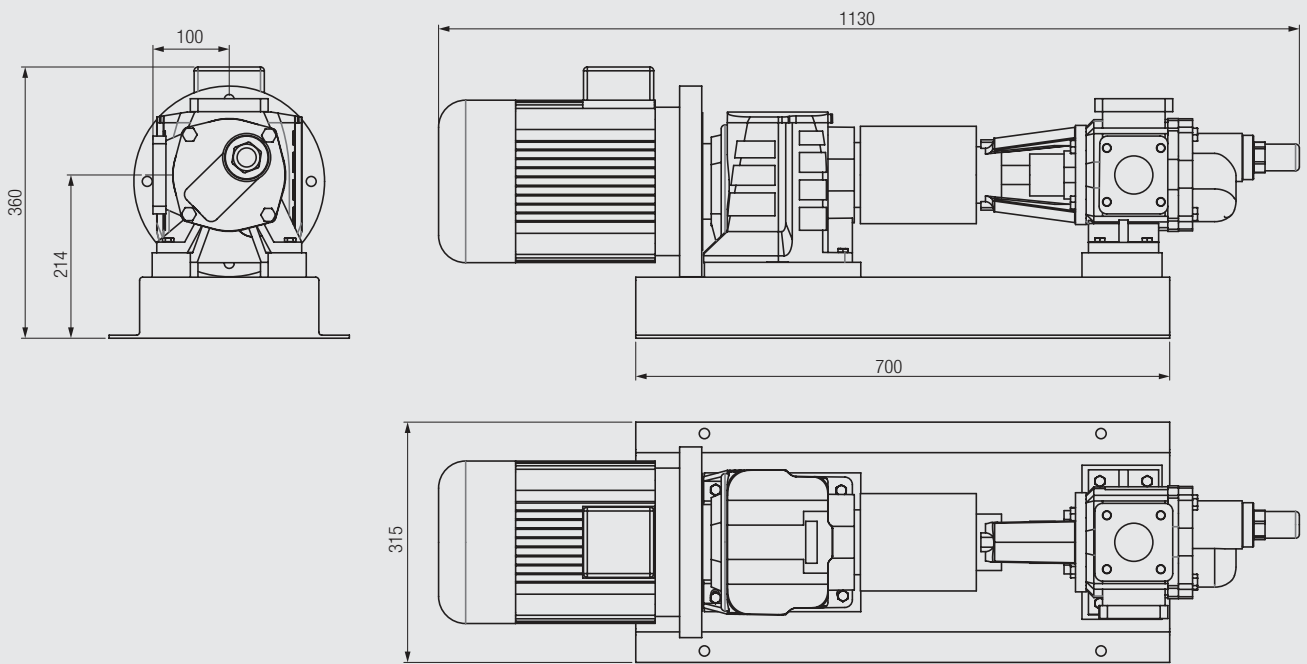


N.B.: Foratura flange secondo Norme UNI 2235
Drilling of flanges according to UNI 2235 standards

DIMENSIONI | DIMENSIONS

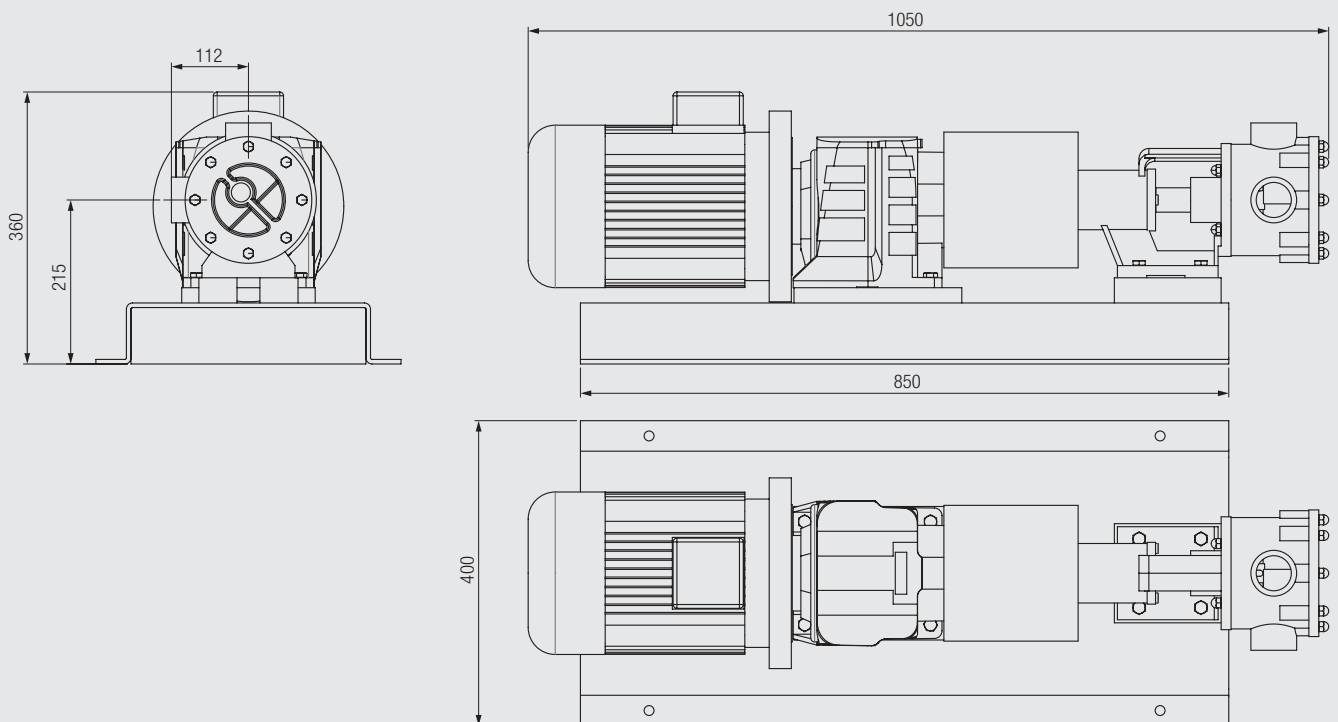
POMPA TIPO PUMP TYPE	A	B	C	D	E	F	G	H	H1	I	L	M	M1	Dn	P	R	S	T	V
E 40...	190	90	66	165	195	215	325	102	100	11	255	70	170	2"	202	22	100	45	6
NE 40...	120	130	81	90	195	140	395	102	112	12	330	65	170	2"GAS	214	28	112	45	8

Pompa tipo E 40... con motoriduttore | E 40... pump type with gearmotor



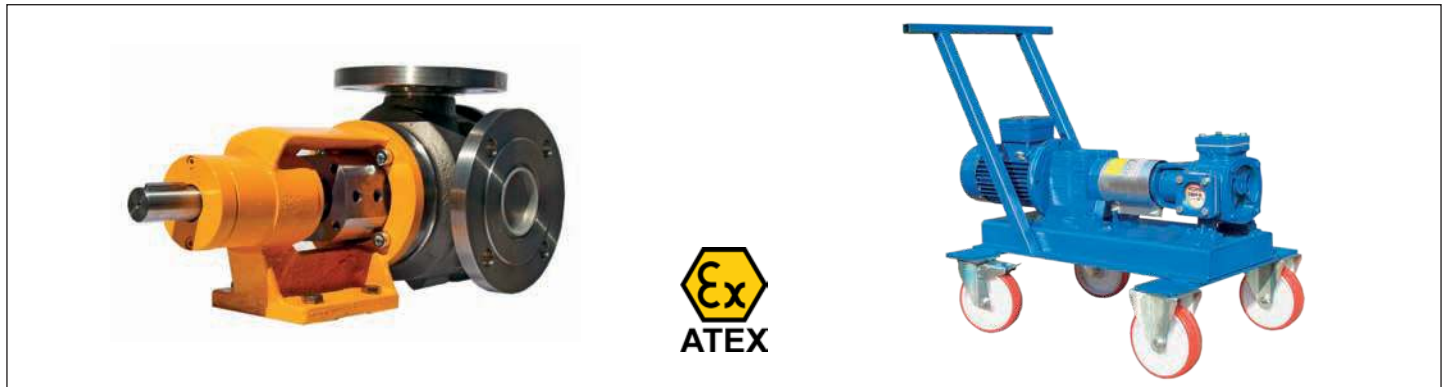
Peso - Weight ~120 kg

Pompa tipo NE 40... con riduttore | NE 40... pump type with gearmotor



Peso - Weight ~140 kg

POMPE SERIE E ED NE 50... PUMPS SERIES E AND NE 50...



Le pompe serie E ed NE 50... sono pompe volumetriche ad ingranaggi interni adatte al trasferimento di liquidi viscosi privi di sostanze solide in sospensione.

Le pompe della serie NE sono caratterizzate dalla costruzione con supporto a sedia che permette di ruotare il corpo pompa, con un angolo di 90°, per permettere un posizionamento diverso delle bocche di mandata ed aspirazione.

Caratteristiche tecniche

- Pressione di esercizio fino a 8 bar
- Volumetriche
- Autoadescanti (non devono essere collocate sotto battente per aspirare)
- Flusso costante senza pulsazioni (non si creano emulsioni o turbolenze)
- Reversibili (possibile invertire il senso di pompaggio)

Portate da 50 a 700 lt/min

Esecuzioni

- Ghisa
- Bronzo
- Acciaio inox e bronzo
- Acciaio inox (aisi 316)
- Esecuzioni speciali

Esecuzioni speciali: nate da una continua ricerca di materiali per le più svariate applicazioni.

Tipologie di tenute

- tenute a baderna
- tenute ad anelli radiali
- tenute meccaniche
- tenute speciali

Le pompe sono fornibili ad asse nudo o accoppiate a motori, motoriduttori o variatori.

La velocità di rotazione della pompa è definita in base a diversi parametri. Fondamentale risulta la viscosità del prodotto da pompare.

Le pompe serie E ed NE 50... possono essere fornite con valvola di sicurezza sul coperchio, in versioni speciali (flangiatura speciale, con riscaldamenti, sistemi di tenuta speciali, basi carrellate, etc.) ed i in versione certificata ATEX.

The pumps series E and NE 50... are positive displacement pumps suitable for the transfer of viscous liquids free from solid suspended substances.

The pumps of the NE series are characterized by the construction with a chair support that allows the pump to be rotated, with an angle of 90°, to allow a different positioning of the delivery and suction inlets.

Technical features

- Operating pressure up to 8 bar
- Positive displacement
- Self-priming (can be placed above the level of the fluid)
- Constant flow without pulsation (emulsions or turbulence are not created)
- Reversible (they can reverse the sense of pumping)

Capacity range from 10 to 190 l / min

Manufacture

- Cast Iron
- Bronze
- Stainless steel and bronze
- Stainless steel (aisi 316)
- Special executions

Special executions: born from a continuous research of materials for the most varied applications.

Sealing system

- Packing seal
- Radial ring seals
- Mechanical seals
- Special seals

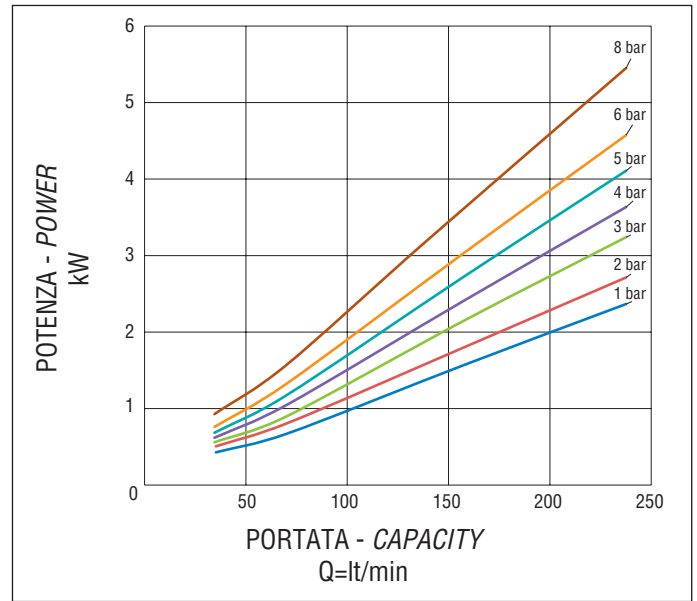
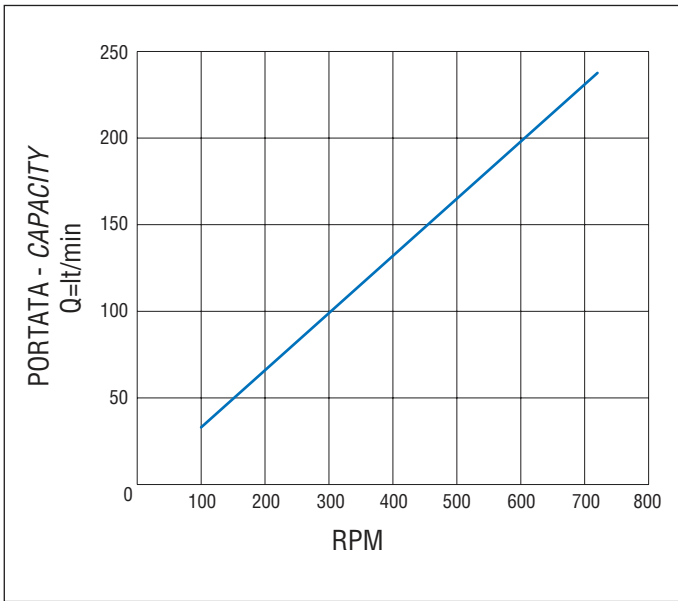
The pumps can be supplied with bare shaft or coupled to motors, gearboxes or variators.

The rotation speed of the pump is defined according to different parameters. The viscosity of the product to be pumped is essential.

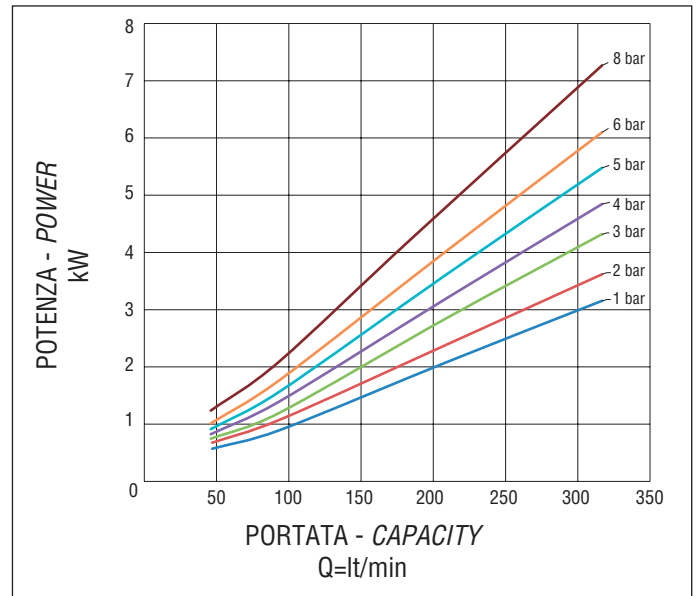
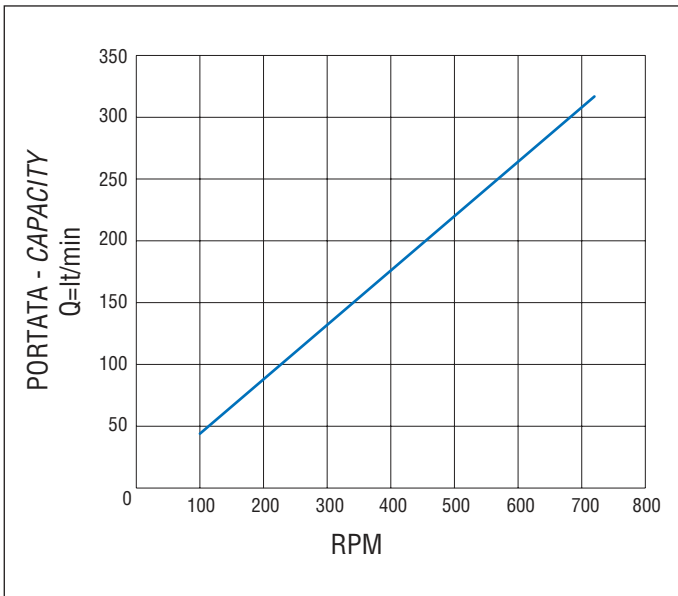
The pumps series E and NE 50 ... can be supplied with a safety valve on the cover, in special versions (special flanges, heatings, special sealing systems, wheeled bases, etc.) and in the ATEX certified version.

Prestazioni valide con olio 60°E - These performances are valid for oil 60°E

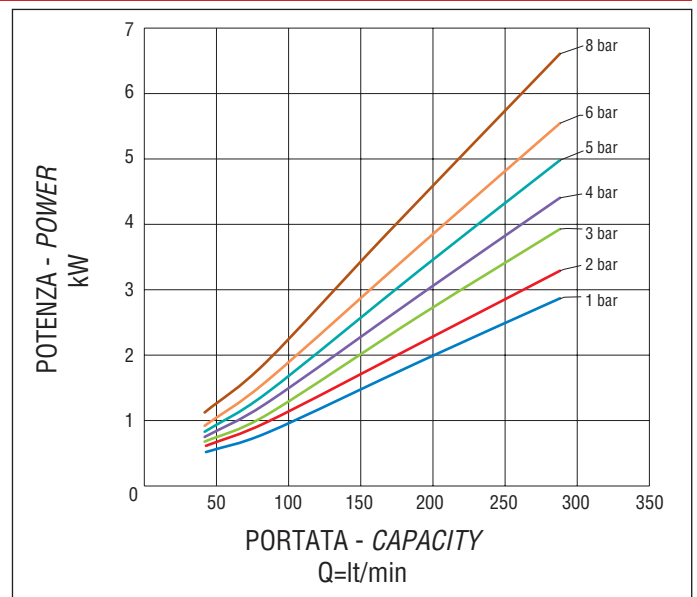
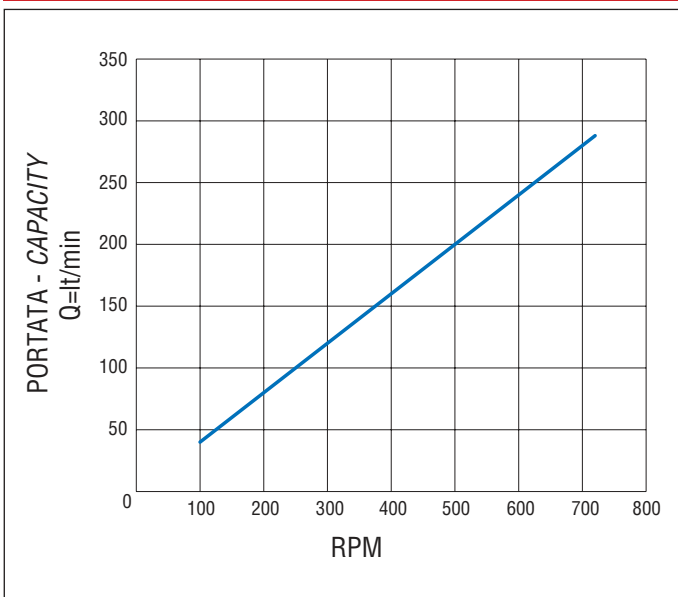
E 50



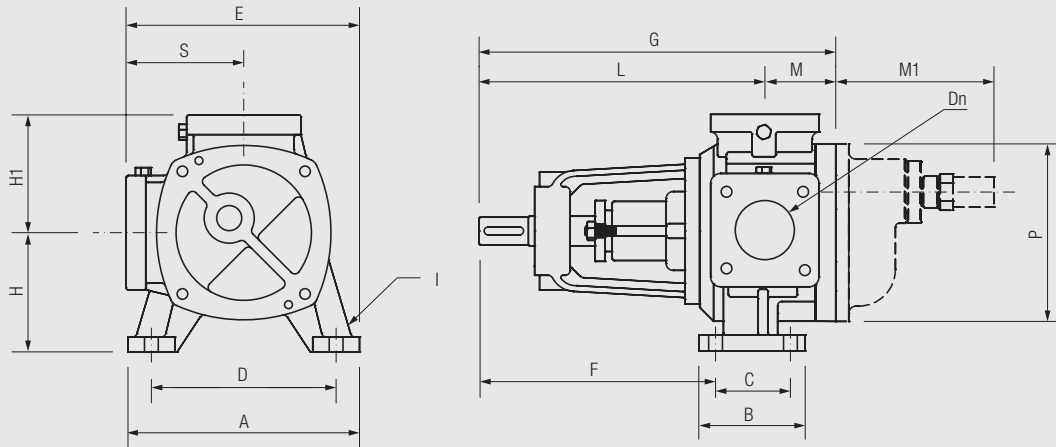
E 500



NE 500

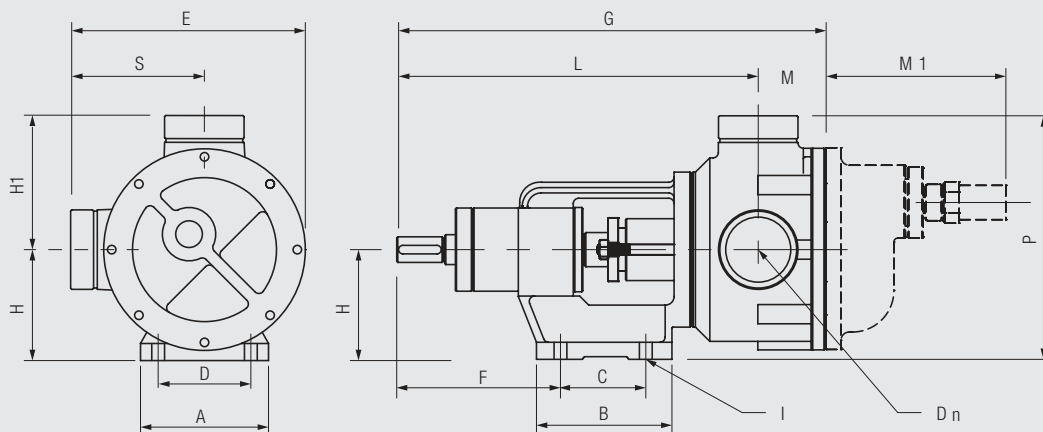


Pompa tipo E 50... | E 50... pump type



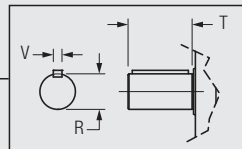
Peso della pompa ad asse nudo - *pump weight free shaft* ~38 kg

Pompa tipo NE 50... | NE 50... pump type



Peso della pompa ad asse nudo - *pump weight free shaft* ~38 kg

Particolare albero pompa
Detail of the pump shaft

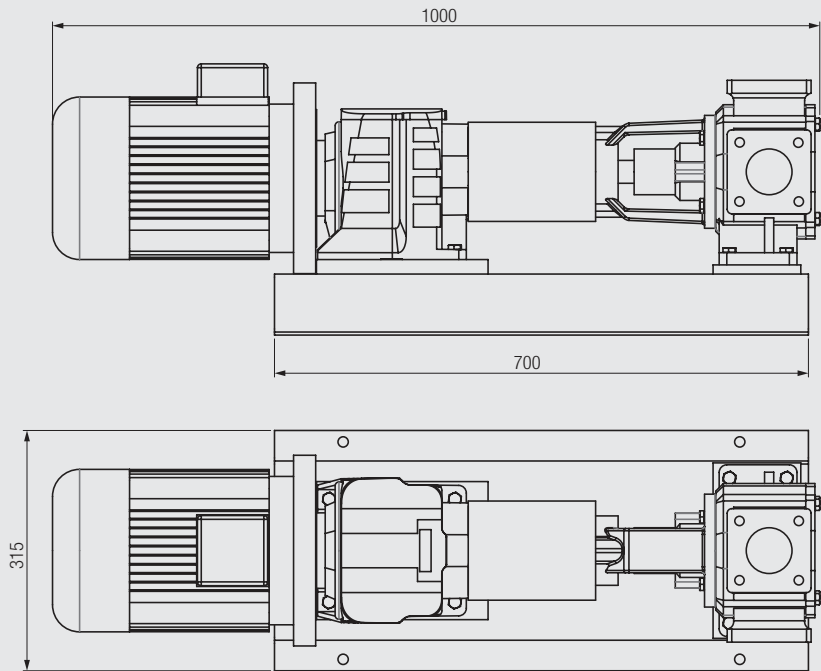
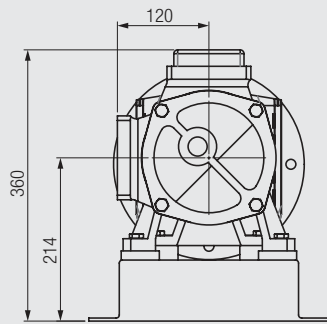


N.B.: Foratura flange secondo Norme UNI 2235
Drilling of flanges according to UNI 2235 standards

DIMENSIONI | DIMENSIONS

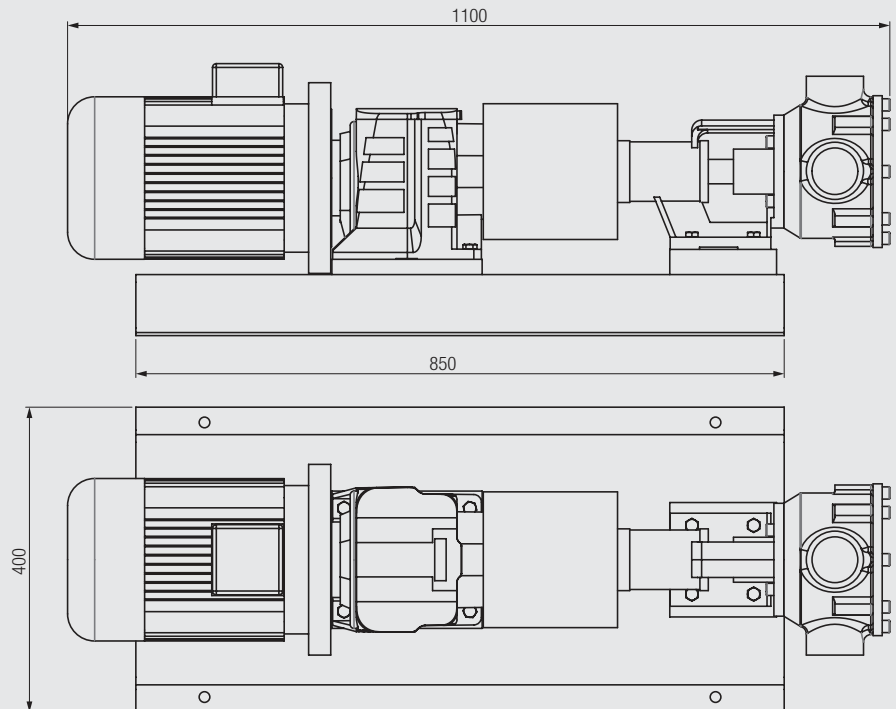
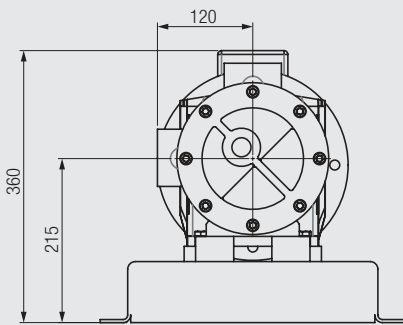
POMPA TIPO PUMP TYPE	A	B	C	D	E	F	G	H	H1	I	L	M	M1	Dn	P	R	S	T	V
E 50...	225	105	76	190	235	242	370	122	120	13	295	75	170	2"1/2	175	28	120	50	8
NE 50...	120	130	81	90	220	140	405	102	120	12	335	70	170	2"1/2	222	28	120	45	8

Pompa tipo E 50... con motoriduttore | E 50... pump type with gearmotor



Peso - Weight ~130 kg

Pompa tipo NE 50... con riduttore | NE 50... pump type with gearmotor



Peso - Weight ~160 kg

POMPE SERIE E ED NE 65...

PUMPS SERIES E AND NE 65...



Le pompe serie E ed NE 65... sono pompe volumetriche ad ingranaggi interni adatte al trasferimento di liquidi viscosi privi di sostanze solide in sospensione.

Le pompe della serie NE sono caratterizzate dalla costruzione con supporto a sedia che permette di ruotare il corpo pompa, con un angolo di 90°, per permettere un posizionamento diverso delle bocche di mandata ed aspirazione.

Caratteristiche tecniche

- Pressione di esercizio fino a 8 bar
- Volumetriche
- Autoadescanti (non devono essere collocate sotto battente per aspirare)
- Flusso costante senza pulsazioni (non si creano emulsioni o turbolenze)
- Reversibili (possibile invertire il senso di pompaggio)

Portate da 100 a 500 lt/min

Esecuzioni

- Ghisa
- Bronzo
- Acciaio inox e bronzo
- Acciaio inox (aisi 316)
- Esecuzioni speciali

Esecuzioni speciali: nate da una continua ricerca di materiali per le più svariate applicazioni.

Tipologie di tenute

- tenute a baderna
- tenute ad anelli radiali
- tenute meccaniche
- tenute speciali

Le pompe sono fornibili ad asse nudo o accoppiate a motori, motoriduttori o variatori.

La velocità di rotazione della pompa è definita in base a diversi parametri. Fondamentale risulta la viscosità del prodotto da pompare.

Le pompe serie E ed NE 65... possono essere fornite con valvola di sicurezza sul coperchio, in versioni speciali (flangiatura speciale, con riscaldamenti, sistemi di tenuta speciali, basi carrellate, etc.) ed i in versione certificata ATEX.

The pumps series E and NE 65... are positive displacement pumps suitable for the transfer of viscous liquids free from solid suspended substances.

The pumps of the NE series are characterized by the construction with a chair support that allows the pump to be rotated, with an angle of 90°, to allow a different positioning of the delivery and suction inlets.

Technical features

- Operating pressure up to 8 bar
- Positive displacement
- Self-priming (can be placed above the level of the fluid)
- Constant flow without pulsation (emulsions or turbulence are not created)
- Reversible (they can reverse the sense of pumping)

Capacity range from 100 to 500 l / min

Manufacture

- Cast Iron
- Bronze
- Stainless steel and bronze
- Stainless steel (aisi 316)
- Special executions

Special executions: born from a continuous research of materials for the most varied applications.

Sealing system

- Packing seal
- Radial ring seals
- Mechanical seals
- Special seals

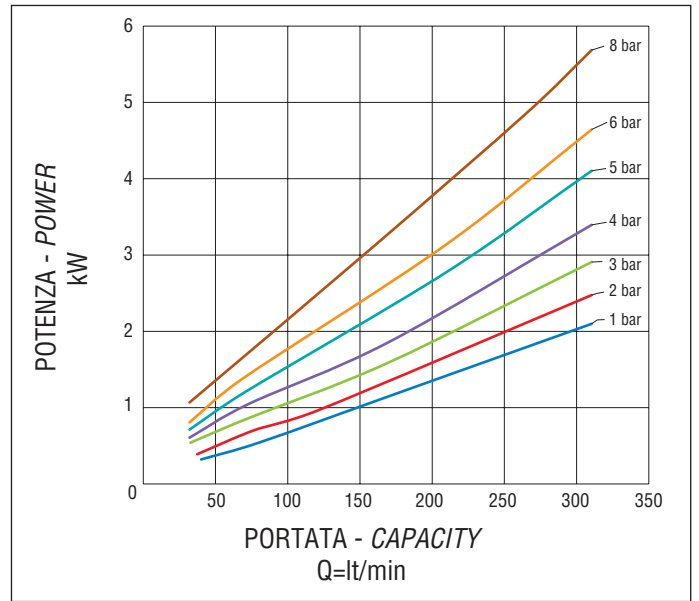
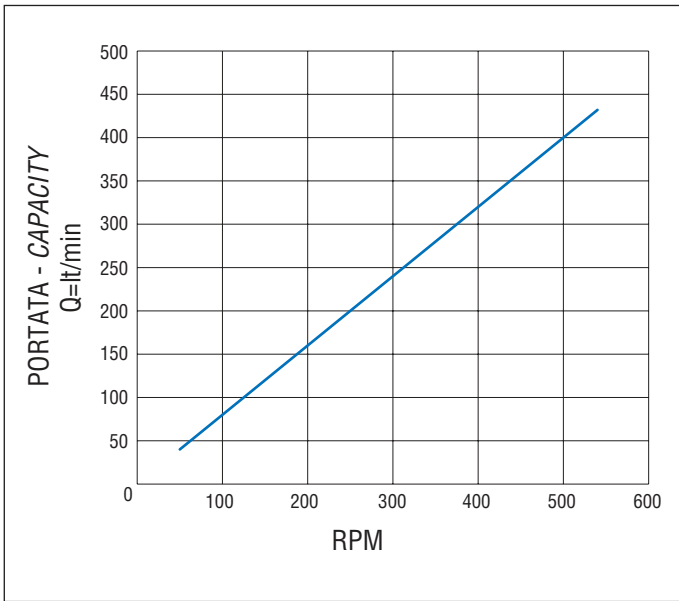
The pumps can be supplied with bare shaft or coupled to motors, gearboxes or variators.

The rotation speed of the pump is defined according to different parameters. The viscosity of the product to be pumped is essential.

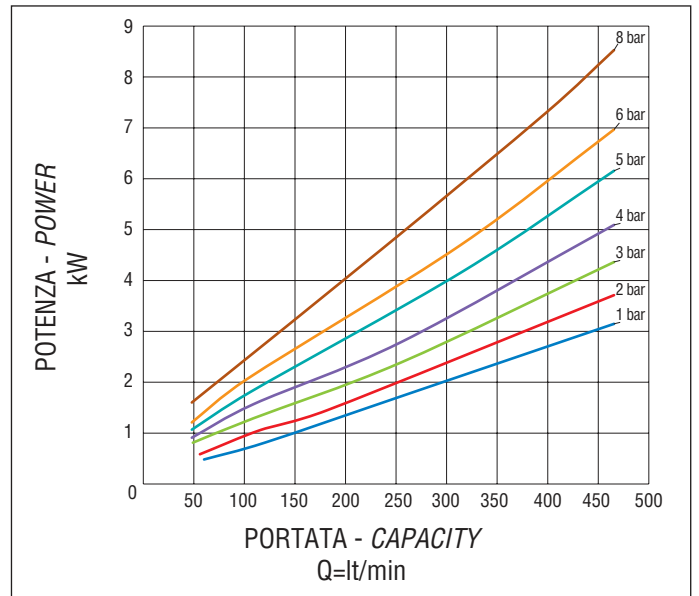
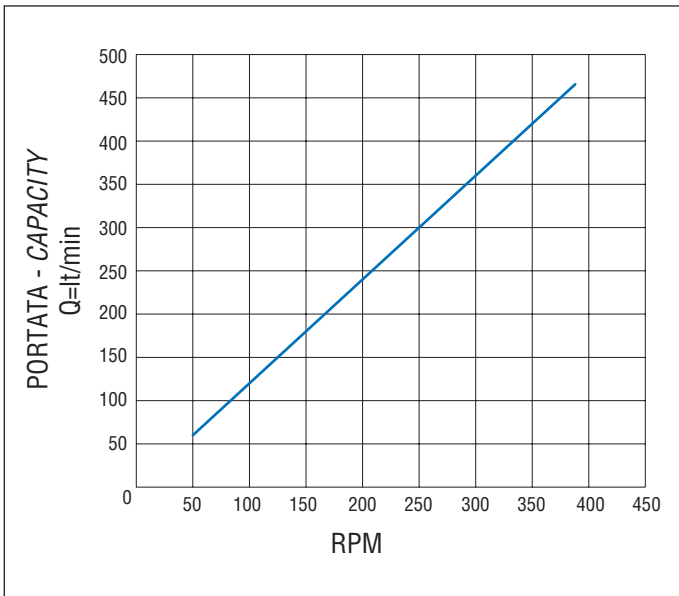
The pumps series E and NE 65 ... can be supplied with a safety valve on the cover, in special versions (special flanges, heatings, special sealing systems, wheeled bases, etc.) and in the ATEX certified version,

Prestazioni valide con olio 60°E - These performances are valid for oil 60°E

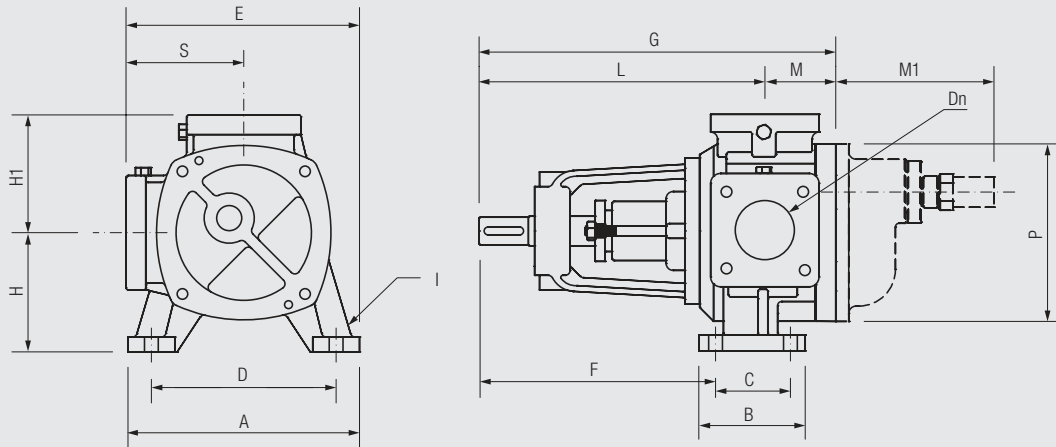
E 65



E 650

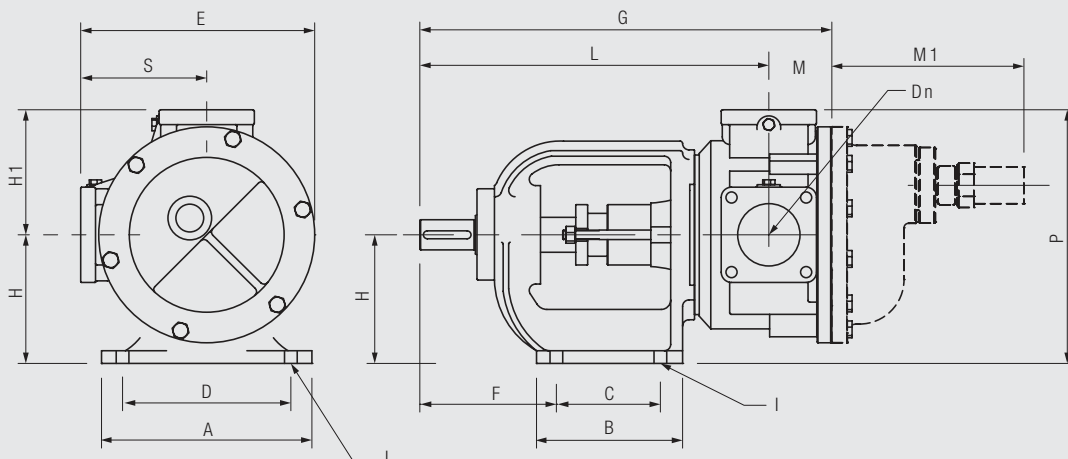


Pompa tipo E 65... | E 65... pump type



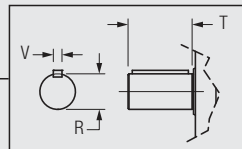
Peso della pompa ad asse nudo - *pump weight free shaft* ~80 kg

Pompa tipo NE 65... | NE 65... pump type



Peso della pompa ad asse nudo - *pump weight free shaft* ~80 kg

Particolare albero pompa
Detail of the pump shaft

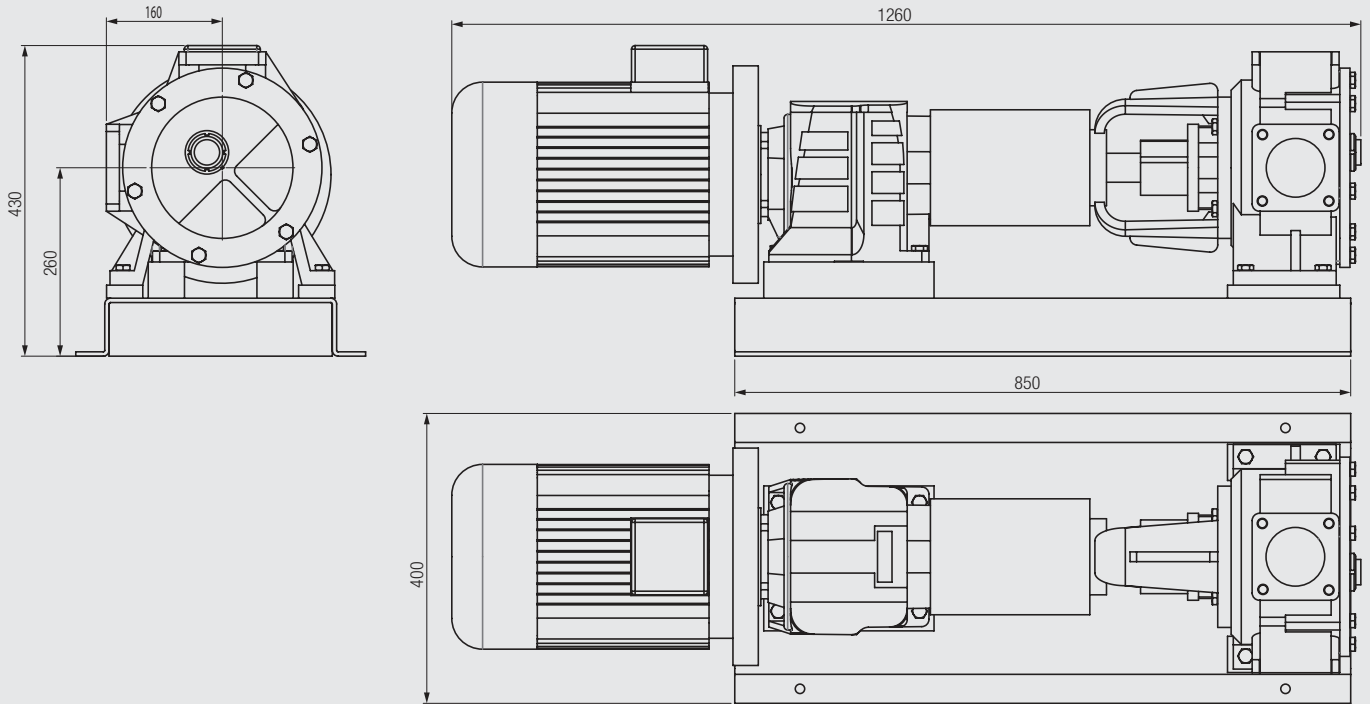


N.B.: Foratura flange secondo Norme UNI 2235
Drilling of flanges according to UNI 2235 standards

DIMENSIONI | DIMENSIONS

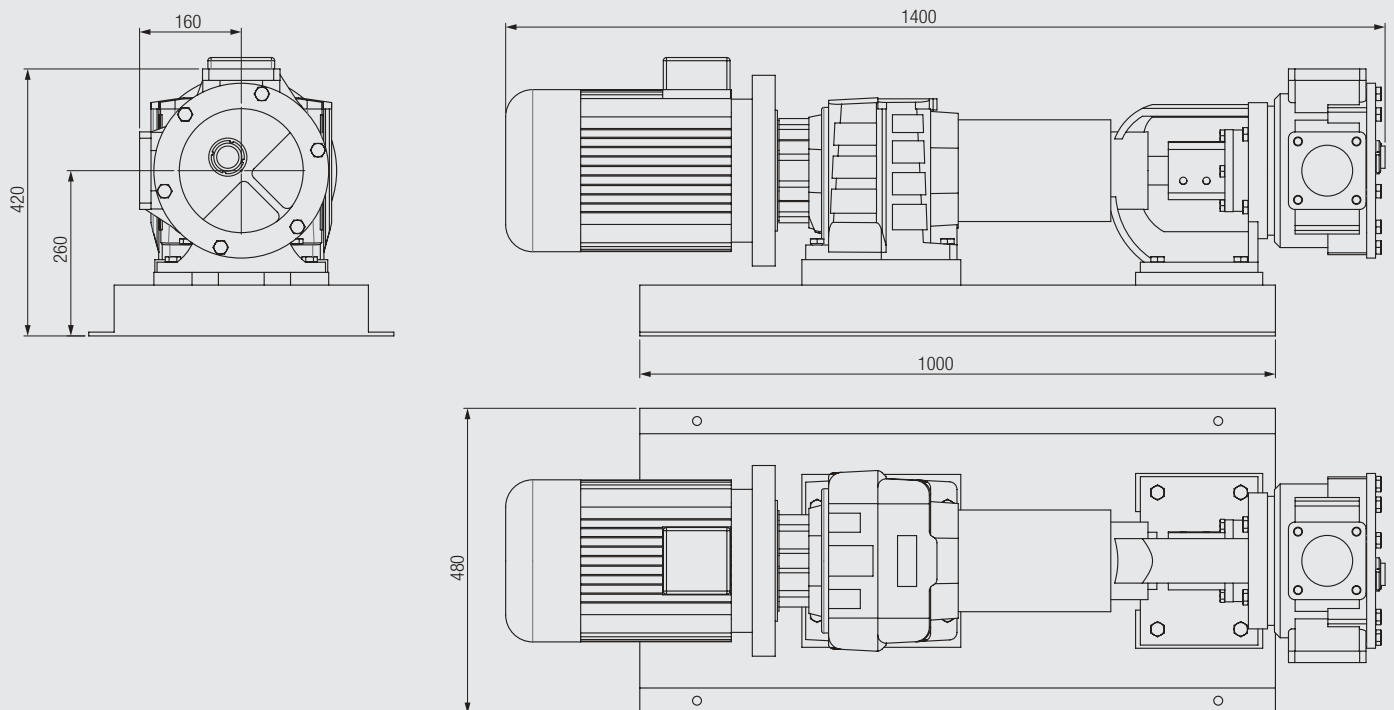
POMPA TIPO PUMP TYPE	A	B	C	D	E	F	G	H	H1	I	L	M	M1	Dn	P	R	S	T	V
E 65...	310	140	105	275	315	320	490	162	160	13	395	95	220	3"	322	32	160	60	10
NE 65...	265	185	132	215	300	200	555	160	160	16	470	85	220	3"	322	38	160	60	10

Pompa tipo E 65... con motoriduttore | E 65... pump type with gearmotor



Peso - Weight ~200 kg

Pompa tipo NE 65... con riduttore | NE 65 pump type with gearmotor



Peso - Weight ~240 kg

POMPE SERIE E 100 ED E 150...

PUMPS SERIES E 100 AND E 150...



Le pompe serie E 100 ed E 150 sono pompe volumetriche ad ingranaggi interni adatte al trasferimento di liquidi viscosi privi di sostanze solide in sospensione.

La forma costruttiva permette il montaggio con bocca laterale destra o sinistra in base alle specifiche esigenze.

Caratteristiche tecniche

- Pressione di esercizio fino a 8 bar
- Volumetriche
- Autoadescanti (non devono essere collocate sotto battente per aspirare)
- Flusso costante senza pulsazioni (non si creano emulsioni o turbolenze)
- Reversibili (possibile invertire il senso di pompaggio)

Portate da 200 a 2000 lt/min

Esecuzioni

- Ghisa
- Bronzo
- Esecuzioni speciali

Esecuzioni speciali: nate da una continua ricerca di materiali per le più svariate applicazioni.

Tipologie di tenute

- tenute a baderna
- tenute ad anelli radiali
- tenute meccaniche
- tenute speciali

Le pompe sono fornibili ad asse nudo o accoppiate a motori, motoriduttori o variatori.

La velocità di rotazione della pompa è definita in base a diversi parametri. Fondamentale risulta la viscosità del prodotto da pompare.

Le pompe serie E 100 ed E 150 possono essere fornite con valvola di sicurezza sul coperchio, in versioni speciali (flangiatura speciale, con riscaldamenti, sistemi di tenuta speciali, basi carrellate, etc.) ed i in versione certificata ATEX.

The pumps series E 100 and E 150... are positive displacement pumps suitable for the transfer of viscous liquids free from solid suspended substances.

The construction allows the assembly with the side port oriented according to the customer needs

Technical features

- Operating pressure up to 8 bar
- Positive displacement
- Self-priming (can be placed above the level of the fluid)
- Constant flow without pulsation (emulsions or turbulence are not created)
- Reversible (they can reverse the sense of pumping)

Capacity range from 200 to 2000 l / min

Manufacture

- Cast Iron
- Bronze
- Special executions

Special executions: born from a continuous research of materials for the most varied applications.

Sealing system

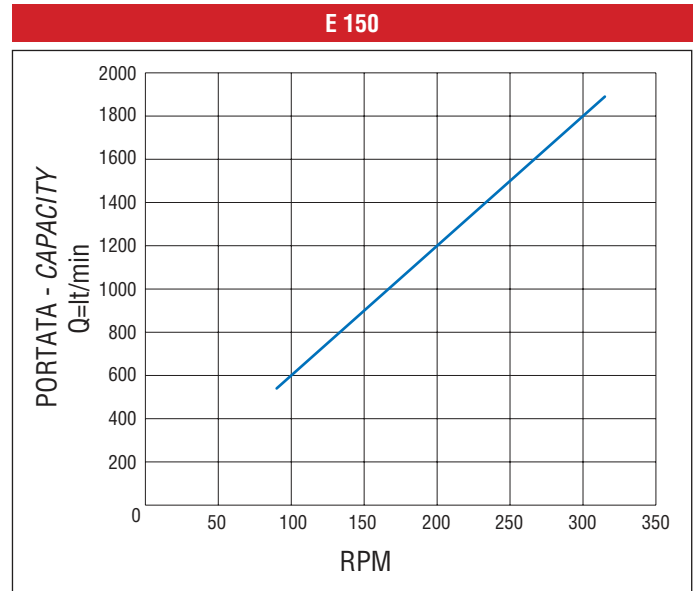
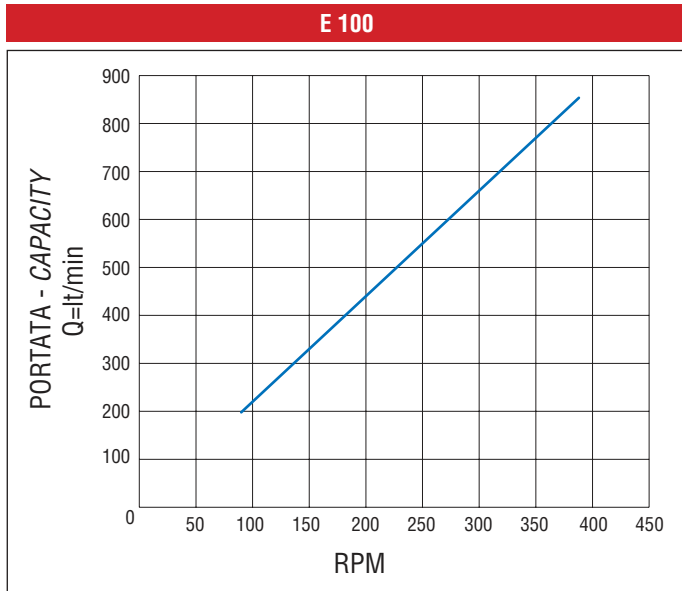
- Packing seal
- Radial ring seals
- Mechanical seals
- Special seals

The pumps can be supplied with bare shaft or coupled to motors, gearboxes or variators.

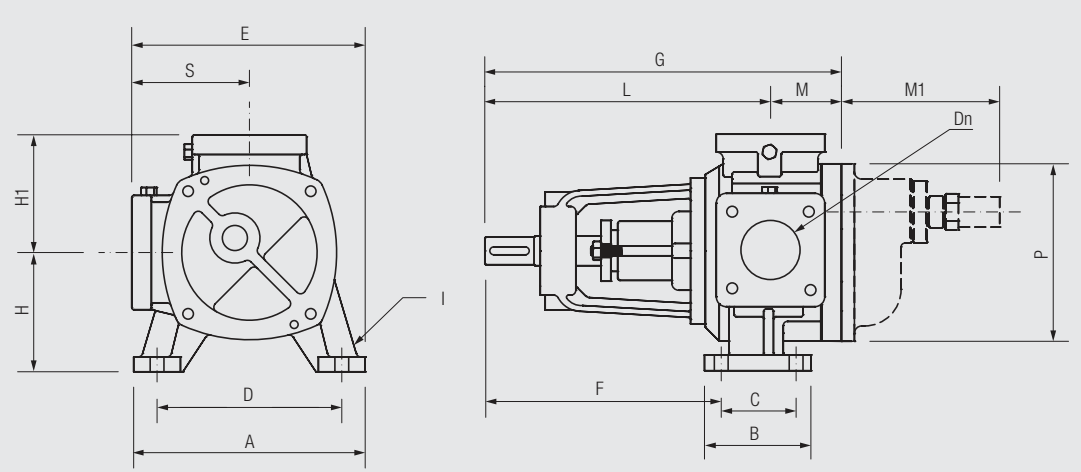
The rotation speed of the pump is defined according to different parameters. The viscosity of the product to be pumped is essential.

The pumps series E 100 and E 150 ... can be supplied with a safety valve on the cover, in special versions (special flanges, heatings, special sealing systems, wheeled bases, etc.) and in the ATEX certified version.

Prestazioni valide con olio 60°E - These performances are valid for oil 60°E

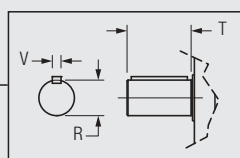


Pompa tipo E 100 ed E 150... | E 100 and E 150... pump type



Peso della pompa E100 ad asse nudo - *E100 pump weight free shaft* ~180 kg
 Peso della pompa E150 ad asse nudo - *E150 pump weight free shaft* ~480 kg

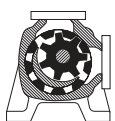
Particolare albero pompa
Detail of the pump shaft



N.B.: Foratura flange secondo Norme UNI 2235
Drilling of flanges according to UNI 2235 standards

DIMENSIONI DIMENSIONS																			
POMPA TIPO PUMP TYPE	A	B	C	D	E	F	G	H	H1	I	L	M	M1	Dn	P	R	S	T	V
E 100	330	185	135	278	370	445	640	195	205	18	515	125	-	4"	400	48	205	80	14
E 150	500	250	200	440	565	620	910	260	315	22	715	195	-	5"	575	65	315	130	18

I valori indicati sono informativi e non vincolanti. La Idropres S.r.l. si riserva la facoltà di modificare senza alcun preavviso, quanto riportato in questa pubblicazione.
The above mentioned values are for information only and not binding. Idropres S.r.l. retains the right to modify any information contained in this publication, without notice.



IDROPRES

Distributor: