



VALVOLE A SFERA  
E RACCORDERIA INOX  
STAINLESS STEEL BALL  
VALVES AND FITTINGS

Valvole a Sfera in  
Acciaio Inox a 2 e 3 Vie  
per Alta Pressione

*Two and three  
way stainless steel ball  
valves for high pressure*



C/Louis Pasteur, 4 - Parque Tecnológico de Valencia  
46980, Paterna (España)

[www.quilinox.com](http://www.quilinox.com)  
[quilinox@quilinox.com](mailto:quilinox@quilinox.com)

902 304 316

2 vie  
2 way



**Descrizione:**

- valvola a sfera a 2 e 3 vie con sfera forata a L.
- Misure: da 1/4" a 1"
- Materiale: AISI 316L.
- Guarnizioni di tenuta: Devlon.
- Organo di comando: Flangia ISO 5211-DIN 3337 (per attuatore).
- Attacco: ISO 228 Gas Femmina.
- Temperatura d'esercizio: da -20°C a + 125°C.
- Pressione: PN 400
- Finitura esterna: Tornita.
- Certificazione: ATEX II 3 G-D T4 (Direttiva 94/9/CE)

3 vie  
3 way



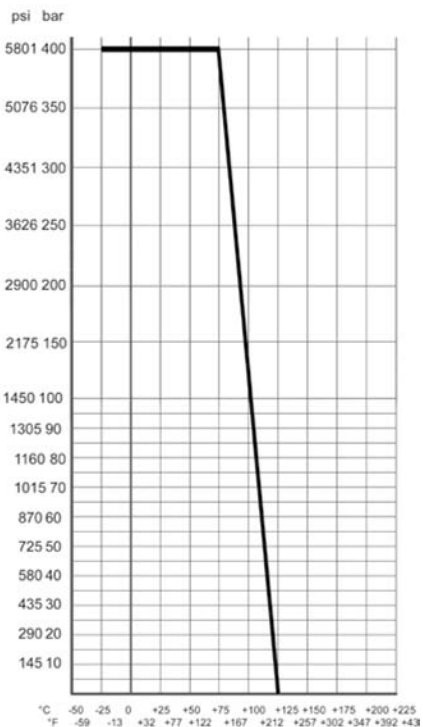
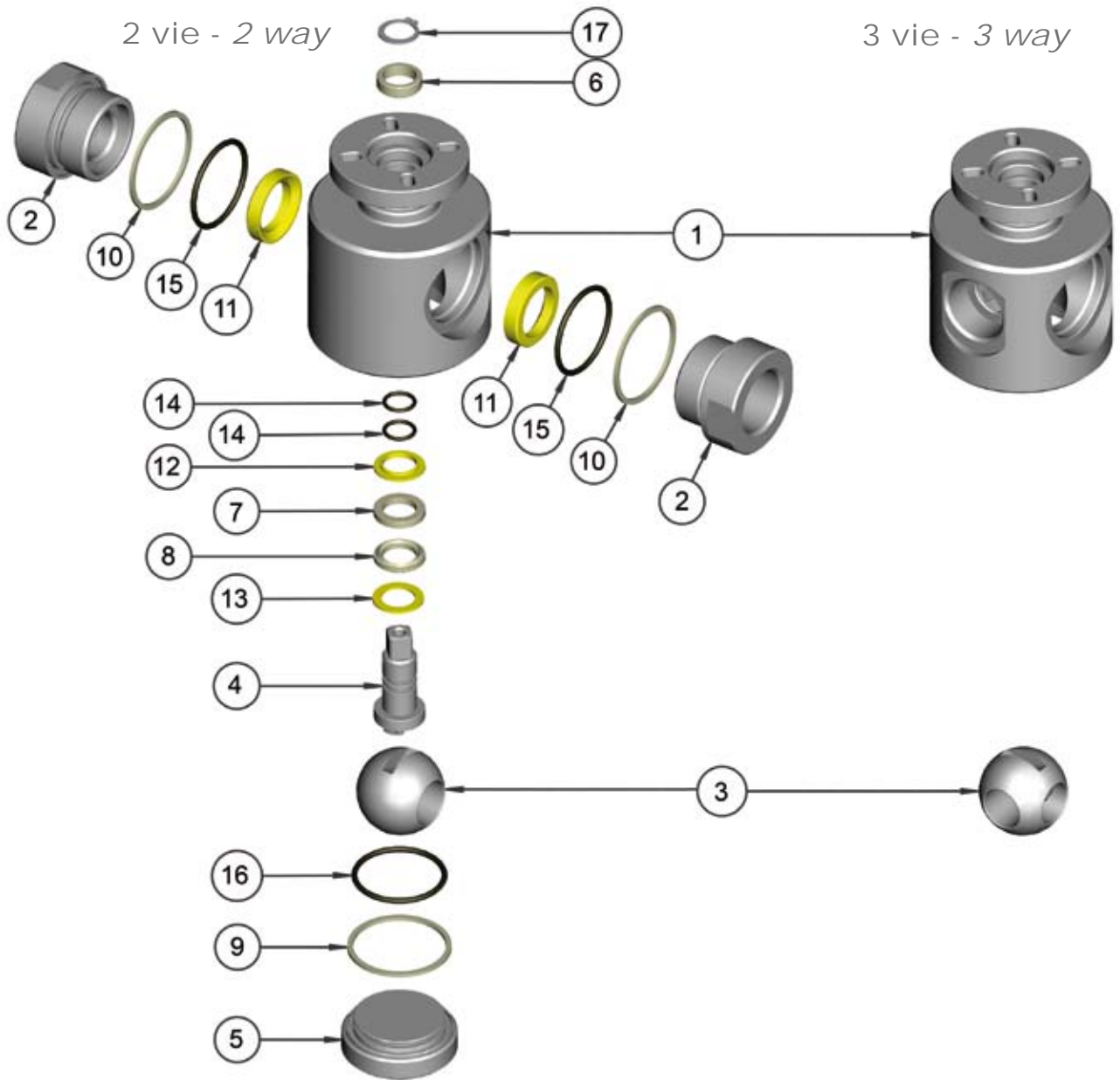
**Description:**

- Two and Three way ball valve with L-bore
- Measure: from 1/4" to 1"
- Material: AISI 316L
- Seals: Devlon
- Drive: ISO 5211 - DIN 3337 flange for actuator
- Connection: ISO 228 Female Thread
- Operating temperature: -20°C +125°C
- Pressure: PN 400
- Outer finish: Turned
- Certification: ATEX II 3 G-D T4 (94/9/CE Directive)

UNI EN ISO 9001:2008  
Nr. 50 100 4411 – Rev.03  
PED DIR. 97/23/CE  
ATEX DIR. 94/9/CE





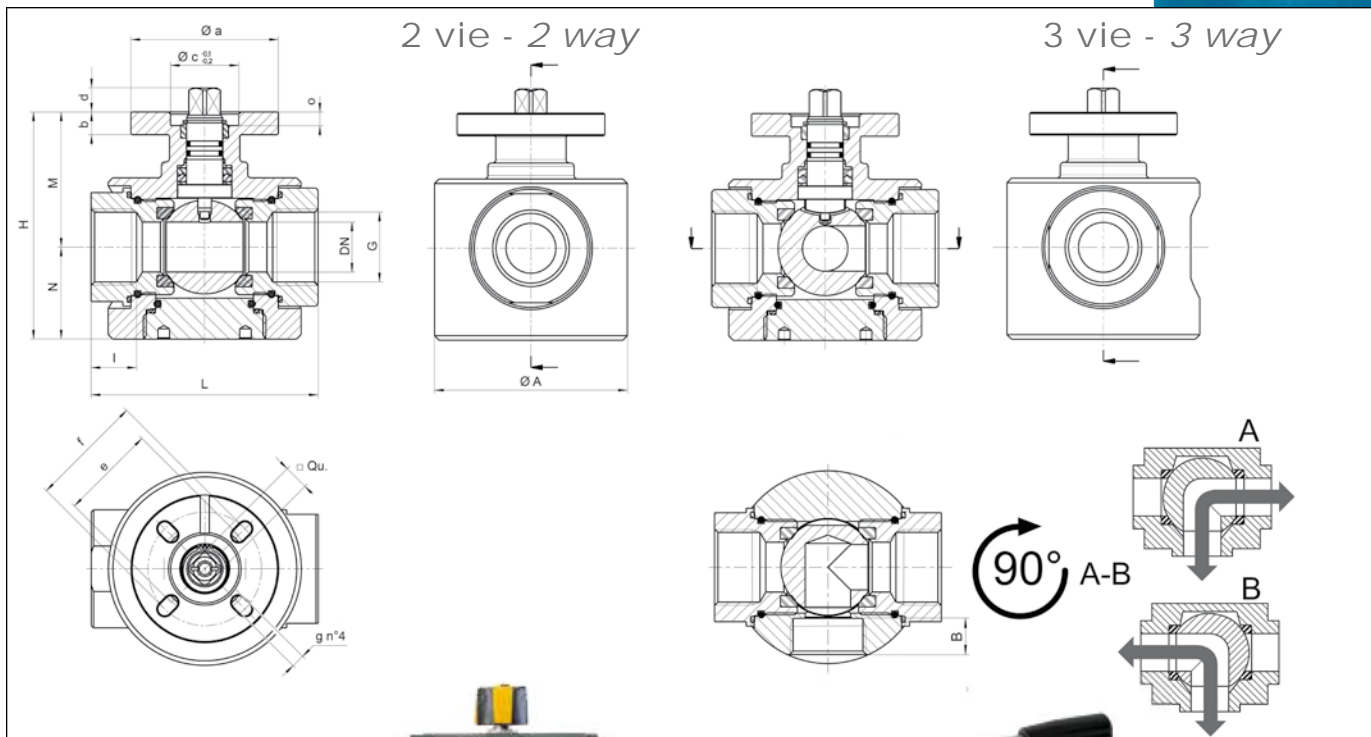


| POS. | DENOMINAZIONE<br><i>DENOMINATION</i>       | P.ZI<br><i>PCS</i> | MATERIALE<br><i>MATERIAL</i>   |
|------|--|--------------------|--------------------------------|
| 1    | Corpo - <i>Body</i>                        | 1                  | AISI 316L                      |
| 2    | Manicotto - <i>Sleeve</i>                  | 2                  | AISI 316L                      |
| 3    | Sfera - <i>Ball</i>                        | 1                  | AISI 316L                      |
| 4    | Perno - <i>Stem</i>                        | 1                  | AISI 316L                      |
| 5    | Tappo - <i>Plug</i>                        | 1                  | AISI 316L                      |
| 6    | Guarnizione perno - <i>Stem seal</i>       | 1                  | PTFE caricato vetro-with glass |
| 7    | Guarnizione perno - <i>Stem seal</i>       | 1                  | PTFE                           |
| 8    | Guarnizione perno - <i>Stem seal</i>       | 1                  | PTFE                           |
| 9    | Guarnizione tappo - <i>Plug seal</i>       | 1                  | PTFE                           |
| 10   | Guarnizione manicotto - <i>Sleeve seal</i> | 2                  | PTFE                           |
| 11   | Guarnizione sfera - <i>Ball seal</i>       | 2                  | DEVLON                         |
| 12   | Guarnizione perno - <i>Stem seal</i>       | 1                  | DEVLON                         |
| 13   | Guarnizione perno - <i>Stem seal</i>       | 1                  | DEVLON                         |
| 14   | O-Ring perno - <i>Stem O-Ring</i>          | 2                  | FKM                            |
| 15   | O-Ring manicotto - <i>Sleeve O-Ring</i>    | 2                  | FKM                            |
| 16   | O-Ring tappo - <i>Plug O-Ring</i>          | 1                  | FKM                            |
| 17   | Seeger - <i>Snap ring</i>                  | 1                  | AISI 420                       |



2 vie  
2 way

| G    | DN | L   | I  | H   | M    | N    | Ø A | PN  | Kg   | ISO 5211 | Ø a | b  | Ø c <sub>xo</sub> | □     | d    | e  | f  | g | n°4 viti        | Nm | Codice Articolo |
|------|----|-----|----|-----|------|------|-----|-----|------|----------|-----|----|-------------------|-------|------|----|----|---|-----------------|----|-----------------|
| 1/4" | 8  | 70  | 15 | 84  | 53   | 31   | 60  | 400 | 1,4  | F03/04   | 55  | 10 | 25X6              | 9/11  | 9,5  | 36 | 42 | 6 | M5X16           | 20 | 273001A604L0    |
| 3/8" | 8  | 70  | 15 | 84  | 53   | 31   | 60  | 400 | 1,35 | F03/04   | 55  | 10 | 25X6              | 9/11  | 9,5  | 36 | 42 | 6 | M5X16           | 20 | 273001A608L0    |
| 1/2" | 12 | 80  | 18 | 87  | 54   | 33   | 65  | 400 | 1,7  | F04/05   | 65  | 10 | 30X6              | 11/14 | 10,5 | 42 | 50 | 6 | M5X16/<br>M6X16 | 25 | 273001A614L0    |
| 3/4" | 17 | 90  | 19 | 94  | 56,5 | 37,5 | 75  | 400 | 2,3  | F04/05   | 65  | 10 | 30X6              | 11/14 | 10,5 | 42 | 50 | 6 | M5X16/<br>M6X16 | 35 | 273001A620L0    |
| 1"   | 22 | 100 | 20 | 100 | 59,5 | 40,5 | 85  | 400 | 3,2  | F04/05   | 65  | 10 | 30X6              | 11/14 | 10,5 | 42 | 50 | 6 | M5X16/<br>M6X16 | 40 | 273001A626L0    |



3 vie  
3 way

| G    | DN | L   | I  | H   | M    | N    | Ø A | PN  | Kg   | ISO 5211 | Ø a | b  | Ø c <sub>xo</sub> | □     | d    | e  | f  | g | n°4 viti        | Nm | Codice Articolo |
|------|----|-----|----|-----|------|------|-----|-----|------|----------|-----|----|-------------------|-------|------|----|----|---|-----------------|----|-----------------|
| 1/4" | 10 | 70  | 15 | 84  | 53   | 31   | 60  | 400 | 1,35 | F03/04   | 55  | 10 | 25X6              | 9/11  | 9,5  | 36 | 42 | 6 | M5X16           | 20 | 283001A604L0    |
| 3/8" | 10 | 70  | 15 | 84  | 53   | 31   | 60  | 400 | 1,3  | F03/04   | 55  | 10 | 25X6              | 9/11  | 9,5  | 36 | 42 | 6 | M5X16           | 20 | 283001A608L0    |
| 1/2" | 12 | 80  | 18 | 87  | 54   | 33   | 65  | 400 | 1,65 | F04/05   | 65  | 10 | 30X6              | 11/14 | 10,5 | 42 | 50 | 6 | M5X16/<br>M6X16 | 25 | 283001A614L0    |
| 3/4" | 15 | 90  | 19 | 94  | 56,5 | 37,5 | 75  | 400 | 2,22 | F04/05   | 65  | 10 | 30X6              | 11/14 | 10,5 | 42 | 50 | 6 | M5X16/<br>M6X16 | 35 | 283001A620L0    |
| 1"   | 22 | 100 | 20 | 100 | 59,5 | 40,5 | 85  | 400 | 2,9  | F04/05   | 65  | 10 | 30X6              | 11/14 | 10,5 | 42 | 50 | 6 | M5X16/<br>M6X16 | 40 | 283001A626L0    |

# ACCESSORI ACCESSORIES

A Richiesta/ On request



Valvole 2 e 3 vie complete di leva inox con pomello in Bachelite nera o Inox. Leva completa di fermi di manovra 0°-90°.

*Two and three way ball valves complete of Inox lever with black Bakelite or Inox knob. Lever with 0°-90° locks.*

| Misura Valvola 2 e 3 Vie | Lunghezza Leva | Codice Leva  |
|--------------------------|----------------|--------------|
| 1/4"-3/8"                | 170mm          | 9351012 4260 |
| 1/2"-3/4"-1"             | 170mm          | 9351012 4280 |



Valvole 2 e 3 vie complete di Attuatore Pneumatico o Elettrico.

*Two and three way ball valves complete of pneumatic or electric actuator.*



Conessioni filettate NPT Femmina.

*Connection NPT female thread.*

**4G**<sup>®</sup>  
GHIDINI S.r.l.



# 4G<sup>®</sup> GHIDINI S.r.l.

