

HR3500 HAI

WHY RAMEX HOSE REELS › PERCHÈ UN AVVOLGITUBO RAMEX

■ SAVE TIME	■ RISPARMIO DI TEMPO
■ SAVE MONEY	■ RISPARMIO DI DENARO
■ INCREASED SAFETY	■ SICUREZZA SUL LAVORO
■ LONG HOSE DURABILITY	■ INCREMENTA LA DURATA DEL TUBO
■ EFFICIENCY IN DAILY WORK	■ EFFICIENZA NEL LAVORO QUOTIDIANO
■ 100% MADE IN ITALY	■ MADE IN ITALY 100%

WHERE TO USE › DOVE UTILIZZARLO



PROPER USE › CORRETTO UTILIZZO



1



2



3



4



5



6



HR3500 HAI

TECHNICAL FEATURES › CARATTERISTICHE TECNICHE

HR3500 AISI 304

Admitted diameters Diametri ammessi	1/4" - 5/16" - 3/8" - 1/2"
Hose lenght in meters Lunghezza tubo	Up to 114.8 ft 1/2" Fino a 35 mt 1/2"
Working pressure Pressione lavoro	Up to 3626 psi / Fino a 250 bar
Working Temperature Temperatura lavoro	284°F - 140°C *
Inlet thread size Connessione Ingresso	1/2" M
Outlet thread size Connessione uscita	1/2" F
Weight Peso	26 Kg / 57 Lb
Packing size Dimensione imballo	13 x 24 x 26h in 340x610x660 mm
Raw material sides and roll Materiali costruttivi rullo e fiancate	AISI 304
Raw material shaft and swivel joint Materiali costruttivi perno e giunto	AISI 303
Raw material main spring Materiale molla principale	Carbon Steel Acciaio al carbonio
Can be used to transfer Adatto all'utilizzo con	Air Water Chemical Aria Acqua Prodotti Chimici
Included Accessories Accessori inclusi	Hose bumper (1/4", 3/8" o 1/2") and nipple (3/8" o 1/2") Palla finecorsa (1/4", 3/8" o 1/2") e nipplo (3/8" o 1/2")

HR3500 AISI 316

Admitted diameters Diametri ammessi	1/4" - 5/16" - 3/8" - 1/2"
Hose lenght in meters Lunghezza tubo	Up to 114.8 ft 1/2" Fino a 35 mt 1/2"
Working pressure Pressione lavoro	Up to 3626 psi / Fino a 250 bar
Working Temperature Temperatura lavoro	284°F - 140°C *
Inlet thread size Connessione Ingresso	1/2" M
Outlet thread size Connessione uscita	1/2" F
Weight Peso	26 Kg / 57 Lb
Packing size Dimensione imballo	13 x 24 x 26h in 340x610x660 mm
Raw material sides and roll Materiali costruttivi rullo e fiancate	AISI 316
Raw material shaft and swivel joint Materiali costruttivi perno e giunto	AISI 316
Raw material main spring Materiale molla principale	Carbon Steel Acciaio al carbonio
Can be used to transfer Adatto all'utilizzo con	Air Water Chemical Aria Acqua Prodotti Chimici
Included Accessories Accessori inclusi	Hose bumper (1/4", 3/8" o 1/2") and nipple (3/8" o 1/2") Palla finecorsa (1/4", 3/8" o 1/2") e nipplo (3/8" o 1/2")

HR3500 FE

Admitted diameters Diametri ammessi	1/4" - 5/16" - 3/8" - 1/2"
Hose lenght in meters Lunghezza tubo	Up to 114.8 ft 1/2" Fino a 35 mt 1/2"
Working pressure Pressione lavoro	Up to 3626 psi / Fino a 250 bar
Working Temperature Temperatura lavoro	284°F - 140°C *
Inlet thread size Connessione Ingresso	1/2" M
Outlet thread size Connessione uscita	1/2" F
Weight Peso	26 Kg / 57 Lb
Packing size Dimensione imballo	13 x 24 x 26h in 340x610x660 mm
Raw material sides and roll Materiali costruttivi rullo e fiancate	Carbon Steel Acciaio al carbonio
Raw material shaft and swivel joint Materiali costruttivi perno e giunto	Carbon Steel Acciaio al carbonio
Raw material main spring Materiale molla principale	Carbon Steel Acciaio al carbonio
Can be used to transfer Adatto all'utilizzo con	Air Water / Aria Acqua On request Oil Grease Su richiesta Olio Grasso
Included Accessories Accessori inclusi	Hose bumper (1/4", 3/8" o 1/2") and nipple (3/8" o 1/2") Palla finecorsa (1/4", 3/8" o 1/2") e nipplo (3/8" o 1/2")

HR3500 CA

Admitted diameters Diametri ammessi	1/4" - 5/16" - 3/8" - 1/2"
Hose lenght in meters Lunghezza tubo	Up to 114.8 ft 1/2" Fino a 35 mt 1/2"
Working pressure Pressione lavoro	Up to 3626 psi / Fino a 250 bar
Working Temperature Temperatura lavoro	284°F - 140°C *
Inlet thread size Connessione Ingresso	1/2" M
Outlet thread size Connessione uscita	1/2" F
Weight Peso	26 Kg / 57 Lb
Packing size Dimensione imballo	13 x 24 x 26h in 340x610x660 mm
Raw material sides and roll Materiali costruttivi rullo e fiancate	Carbon Steel Acciaio al carbonio
Raw material shaft and swivel joint Materiali costruttivi perno e giunto	Carbon Steel Acciaio al carbonio
Raw material main spring Materiale molla principale	Carbon Steel Acciaio al carbonio
Can be used to transfer Adatto all'utilizzo con	Air Water / Aria Acqua On request Oil Grease Su richiesta Olio Grasso
Included Accessories Accessori inclusi	Hose bumper (1/4", 3/8" o 1/2") and nipple (3/8" o 1/2") Palla finecorsa (1/4", 3/8" o 1/2") e nipplo (3/8" o 1/2")

* This product has been designed for continuous use at a water temperature of 90° C-195°F. It can resist at the max temperature of 140°C - 280°F only for a short period of time. Not suitable for use with steam. Report appropriate area «Steam».

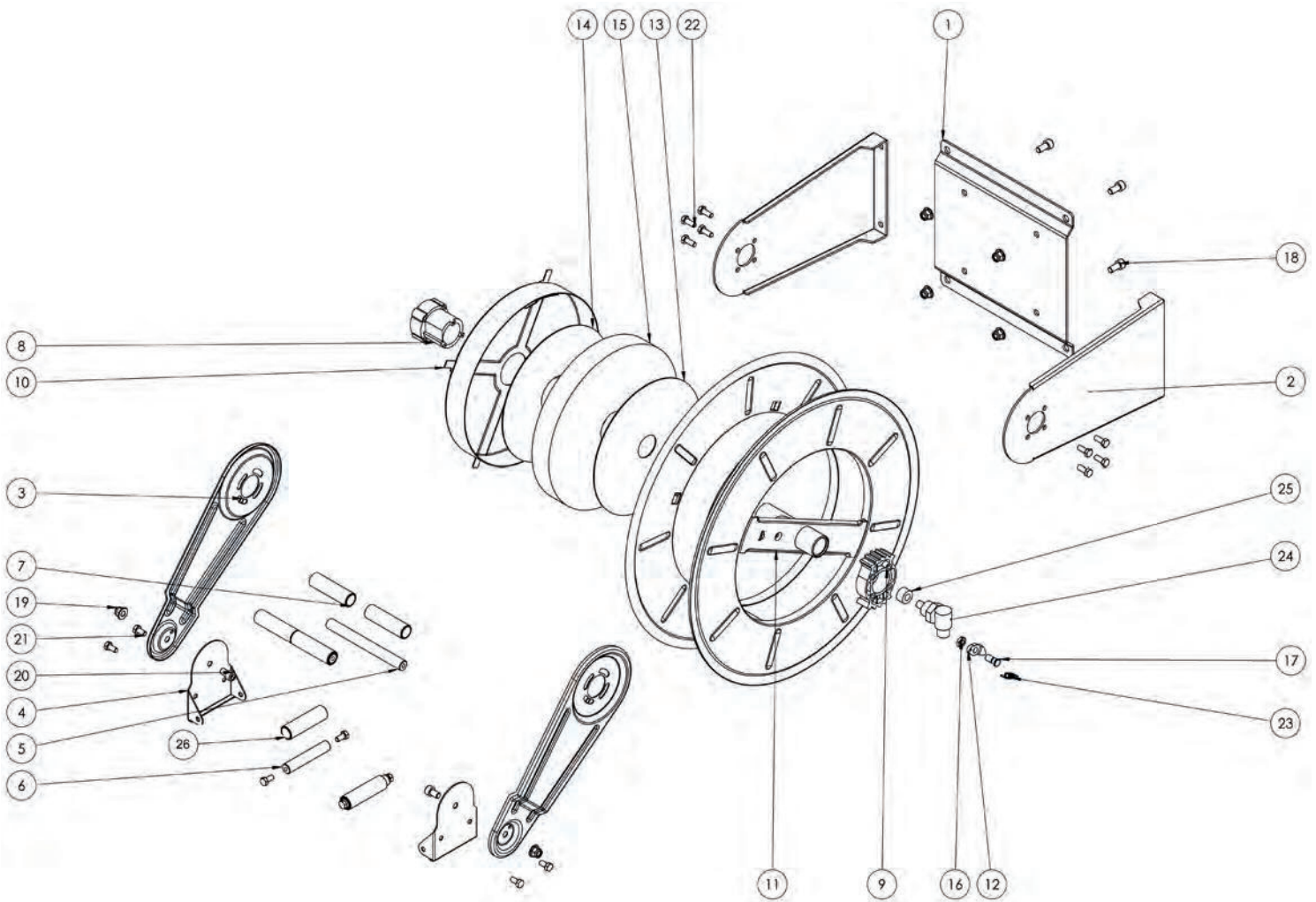


1/4"
5/16"
3/8"
1/2"
0-250 bar



HR3500 HAI

EXPLODED VIEW > ESPLOSO





HR3500 HAI

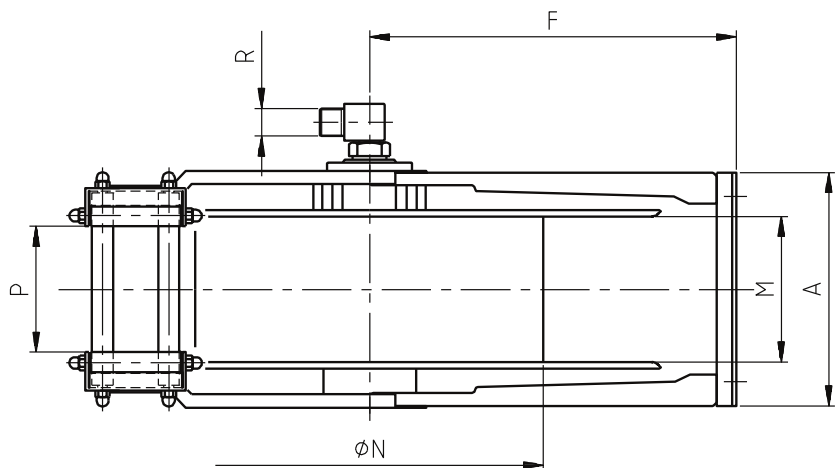
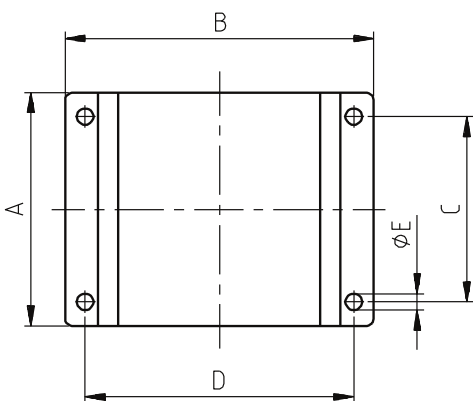
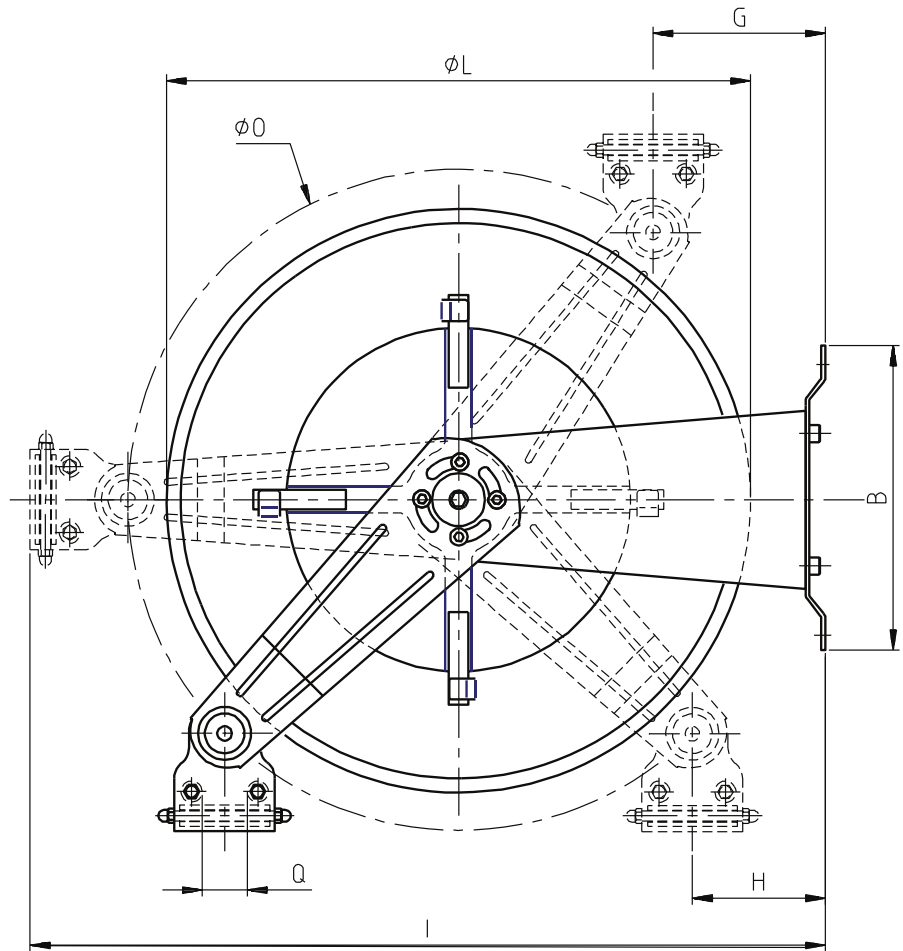
EXPLODED VIEW › ESPLOSO

POS	Description and quantity (in the reel)	HR3500 HAI		HR3500 316 HAI		HR3500 FE/CA HAI	
1	Base (1x)						
2	Side fixed arm / Fiancata fissa (2x)						
3	Mobile arm / Fiancata mobile (2x)						
4	Roller guide / Guida rullino (2x)						
5	Horizontal rod / Tirante orizzontale (2x)						
6	Vertical rod / Tirante verticale (2x)						
7	Horizontal roller / Rullino orizzontale (2x)						
8	Plastic hub / Perno in plastica (1x)	KIT 94R		KIT 94R 316		KIT 94R	
10	Spring case / Padellotto portamolla (1x)						
13	Plastic separator / Distanziale in plastica (1x)						
14	Plastic separator / Distanziale in plastica (1x)						
15	Main spring / Molla principale (1x)						
9	Plastic rack / Cremagliera in plastica (1x)	KIT CR 1		KIT CR 1		KIT CR 1	
11	Reel / Bobina (1x)						
12	Plastic ratchet / Salterello in plastica nudo (1x)	KIT 93	RC 10	KIT 93 316	RC 10	KIT 93	RC 10
17	Ratchet screw / Vite per salterello (1x)		RC 20		RC 20 316		RC 20
23	Ratchet spring / Molla per salterello (1x)		KIT 12		KIT 12 316		KIT 12
16	Nut M10 low / Dado inferiore M10 (1x)						
18	Screw M10 / Vite M10 (4x)						
19	Nut M10 / Dado M10 (6x)						
20	Screw M10 / Vite M10 (2x)						
21	Screw M8 / Vite M8 (8x)						
22	Screw M8 / Vite M8 (8x)						
24	Swivel joint / Giunto girevole (1x)	4962R	KIT10 NEWR	4960R 1/2"	KIT10 NEW 316R	4961R	KIT10R
25	Bushing seal / Boccola tenuta (1x)						
26	Vertical roller / Rullino verticale (2x)						



HR3500 HAI

DIMENSIONAL DRAWING › DISEGNO DIMENSIONALE



ART.	A	B	C	D	E	F	G	H	I	L	M	N	O	P	Q	R
------	---	---	---	---	---	---	---	---	---	---	---	---	---	---	---	---

HR3500 HAI 310 mm 295 mm 280 mm 263 mm 13 mm 315 mm 120 mm 107 mm 700 mm 540 mm 145 mm 310 mm 580 mm 105 mm 43 mm 1/2"




HR3500 HAI

INCLUDED ACCESSORIES › ACCESSORI INCLUSI

HOSE REEL AVVOLGITUBO	HOSE BUMPER FERMATUBO	NIPPLE NIPPLLO	SWIVEL JOINT GIUNTO GIREVOLE	
HR3500 HAI		4908	4962R	
HR3500 316 HAI		4908 - 316	4960R 1/2"	
HR3500 FE HAI			4908 FE	4961R
HR3500 CA HAI				

OPTIONAL ACCESSORIES › ACCESSORI OPTIONAL

HOSE REEL AVVOLGITUBO	HOSE BUMPER FERMATUBO	GOOSENECK BEND CURVA
HR3500 HAI		
HR3500 316 HAI		
HR3500 FE HAI		
HR3500 CA HAI		

HOSE REEL AVVOLGITUBO	NIPPLE NIPPLLO
HR3500 HAI	
HR3500 316 HAI	
HR3500 FE HAI	
HR3500 CA HAI	

HOSE TUBO	STANDARD FITTING RACCORDO STANDARD	OPTION OPZIONE
43 1/2" 		
45 1/2" 		
18 3/8" 		
18 1/2" 		
61 1/2" 		
67 1/2" 		