

# HR1100 HAI

## WHY RAMEX HOSE REELS › PERCHÈ UN AVVOLGITUBO RAMEX

■ SAVE TIME	■ RISPARMIO DI TEMPO
■ SAVE MONEY	■ RISPARMIO DI DENARO
■ INCREASED SAFETY	■ SICUREZZA SUL LAVORO
■ LONG HOSE DURABILITY	■ INCREMENTA LA DURATA DEL TUBO
■ EFFICIENCY IN DAILY WORK	■ EFFICIENZA NEL LAVORO QUOTIDIANO
■ 100% MADE IN ITALY	■ MADE IN ITALY 100%

## WHERE TO USE › DOVE UTILIZZARLO



## PROPER USE › CORRETTO UTILIZZO



1



2



3



4



5



6



# HR1100 HAI

## TECHNICAL FEATURES › CARATTERISTICHE TECNICHE

### HR1100HAI

### AISI 304

<b>Admitted diameters</b> Diametri ammessi	3/8"- 1/2"
<b>Hose lenght in meters</b> Lunghezza tubo	Up to 65.6 ft 1/2" Fino a 20 mt 1/2"
<b>Working pressure</b> Pressione lavoro	Up to 3626 psi / Fino a 250 bar
<b>Working Temperature</b> Temperatura lavoro	284°F - 140°C *
<b>Inlet thread size</b> Connessione Ingresso	1/2" M
<b>Outlet thread size</b> Connessione uscita	1/2" F
<b>Weight</b> Peso	19 Kg / 42 Lb
<b>Packing size</b> Dimensione imballo	11 x 22 x 22h in 280x600x550 mm
<b>Raw material sides and roll</b> Materiali costruttivi rullo e fiancate	AISI 304
<b>Raw material shaft and swivel joint</b> Materiali costruttivi perno e giunto	AISI 303
<b>Raw material main spring</b> Materiale molla principale	Carbon Steel Acciaio al carbonio
<b>Can be used to transfer</b> Adatto all'utilizzo con	Air Water Chemical Aria Acqua Prodotti Chimici
<b>Included Accessories</b> Accessori inclusi	Hose bumper (3/8" o 1/2") and nipple (3/8" o 1/2") Palla finecorsa (3/8" o 1/2") e nipplo (3/8" o 1/2")

### HR1100 316 HAI

### AISI 316

<b>Admitted diameters</b> Diametri ammessi	3/8"- 1/2"
<b>Hose lenght in meters</b> Lunghezza tubo	Up to 65.6 ft 1/2" Fino a 20 mt 1/2"
<b>Working pressure</b> Pressione lavoro	Up to 3626 psi / Fino a 250 bar
<b>Working Temperature</b> Temperatura lavoro	284°F - 140°C *
<b>Inlet thread size</b> Connessione Ingresso	1/2" M
<b>Outlet thread size</b> Connessione uscita	1/2" F
<b>Weight</b> Peso	19 Kg / 42 Lb
<b>Packing size</b> Dimensione imballo	11 x 22 x 22h in 280x600x550 mm
<b>Raw material sides and roll</b> Materiali costruttivi rullo e fiancate	AISI 316
<b>Raw material shaft and swivel joint</b> Materiali costruttivi perno e giunto	AISI 316
<b>Raw material main spring</b> Materiale molla principale	Carbon Steel Acciaio al carbonio
<b>Can be used to transfer</b> Adatto all'utilizzo con	Air Water Chemical Aria Acqua Prodotti Chimici
<b>Included Accessories</b> Accessori inclusi	Hose bumper (3/8" o 1/2") and nipple (3/8" o 1/2") Palla finecorsa (3/8" o 1/2") e nipplo (3/8" o 1/2")

### HR1100 FE HAI

### FE

<b>Admitted diameters</b> Diametri ammessi	3/8"- 1/2"
<b>Hose lenght in meters</b> Lunghezza tubo	Up to 65.6 ft 1/2" Fino a 20 mt 1/2"
<b>Working pressure</b> Pressione lavoro	Up to 3626 psi / Fino a 250 bar
<b>Working Temperature</b> Temperatura lavoro	284°F - 140°C *
<b>Inlet thread size</b> Connessione Ingresso	1/2" M
<b>Outlet thread size</b> Connessione uscita	1/2" F
<b>Weight</b> Peso	19 Kg / 42 Lb
<b>Packing size</b> Dimensione imballo	11 x 22 x 22h in 280x600x550 mm
<b>Raw material sides and roll</b> Materiali costruttivi rullo e fiancate	Carbon Steel Acciaio al carbonio
<b>Raw material shaft and swivel joint</b> Materiali costruttivi perno e giunto	Carbon Steel Acciaio al carbonio
<b>Raw material main spring</b> Materiale molla principale	Carbon Steel Acciaio al carbonio
<b>Can be used to transfer</b> Adatto all'utilizzo con	Air Water / Aria Acqua On request Oil Grease Su richiesta Olio Grasso
<b>Included Accessories</b> Accessori inclusi	Hose bumper (3/8" o 1/2") and nipple (3/8" o 1/2") Palla finecorsa (3/8" o 1/2") e nipplo (3/8" o 1/2")

### HR1100 CA HAI

### CA

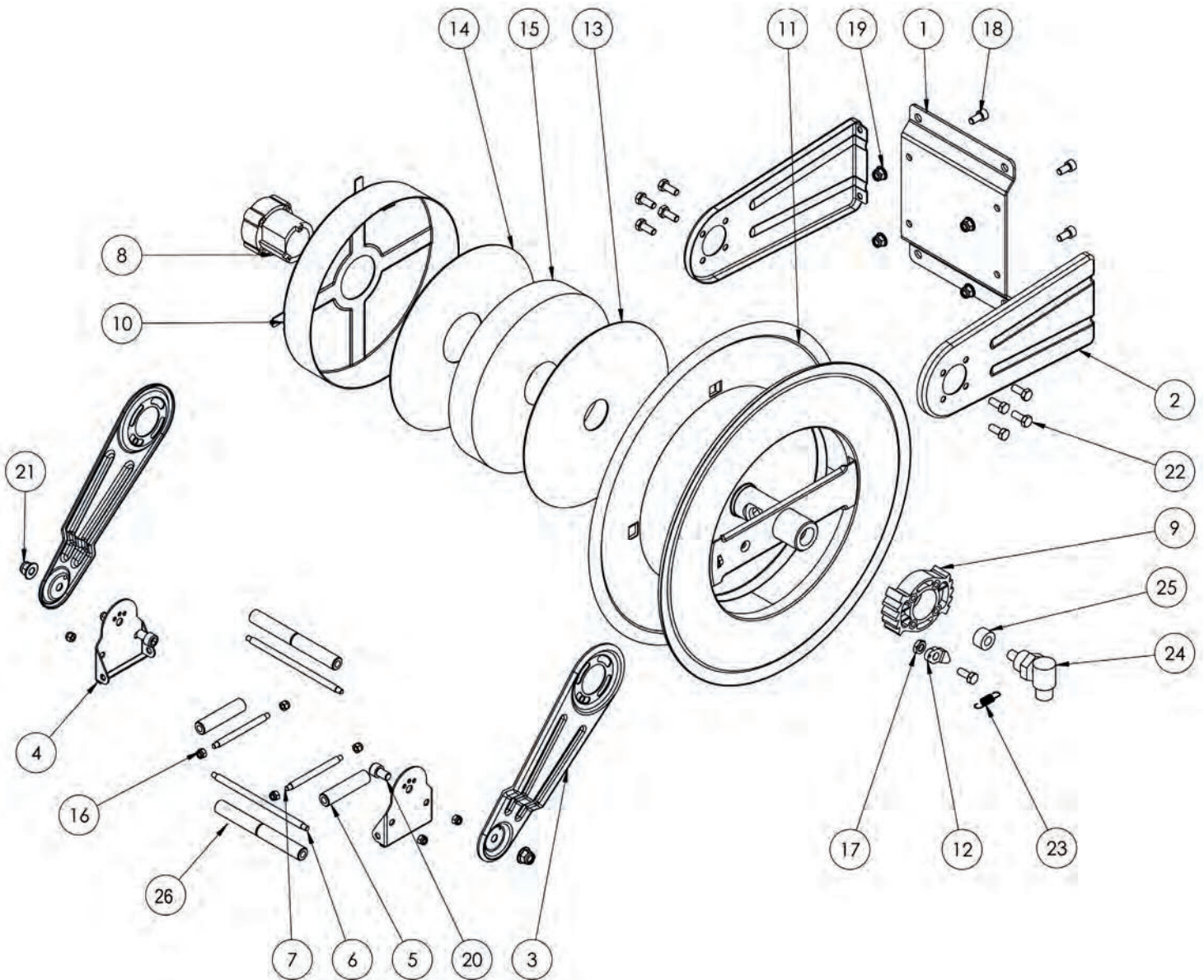
<b>Admitted diameters</b> Diametri ammessi	3/8"- 1/2"
<b>Hose lenght in meters</b> Lunghezza tubo	Up to 65.6 ft 1/2" Fino a 20 mt 1/2"
<b>Working pressure</b> Pressione lavoro	Up to 3626 psi / Fino a 250 bar
<b>Working Temperature</b> Temperatura lavoro	284°F - 140°C *
<b>Inlet thread size</b> Connessione Ingresso	1/2" M
<b>Outlet thread size</b> Connessione uscita	1/2" F
<b>Weight</b> Peso	19 Kg / 42 Lb
<b>Packing size</b> Dimensione imballo	11 x 22 x 22h in 280x600x550 mm
<b>Raw material sides and roll</b> Materiali costruttivi rullo e fiancate	Carbon Steel Acciaio al carbonio
<b>Raw material shaft and swivel joint</b> Materiali costruttivi perno e giunto	Carbon Steel Acciaio al carbonio
<b>Raw material main spring</b> Materiale molla principale	Carbon Steel Acciaio al carbonio
<b>Can be used to transfer</b> Adatto all'utilizzo con	Air Water / Aria Acqua On request Oil Grease Su richiesta Olio Grasso
<b>Included Accessories</b> Accessori inclusi	Hose bumper (3/8" o 1/2") and nipple (3/8" o 1/2") Palla finecorsa (3/8" o 1/2") e nipplo (3/8" o 1/2")

\* This product has been designed for continuous use at a water temperature of 90° C-195°F. It can resist at the max temperature of 140°C - 280°F only for a short period of time. Not suitable for use with steam. Report appropriate area «Steam».



# HR1100 HAI

EXPLODED VIEW > ESPLOSO



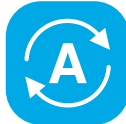


# HR1100 HAI

EXPLODED VIEW › ESPLOSO

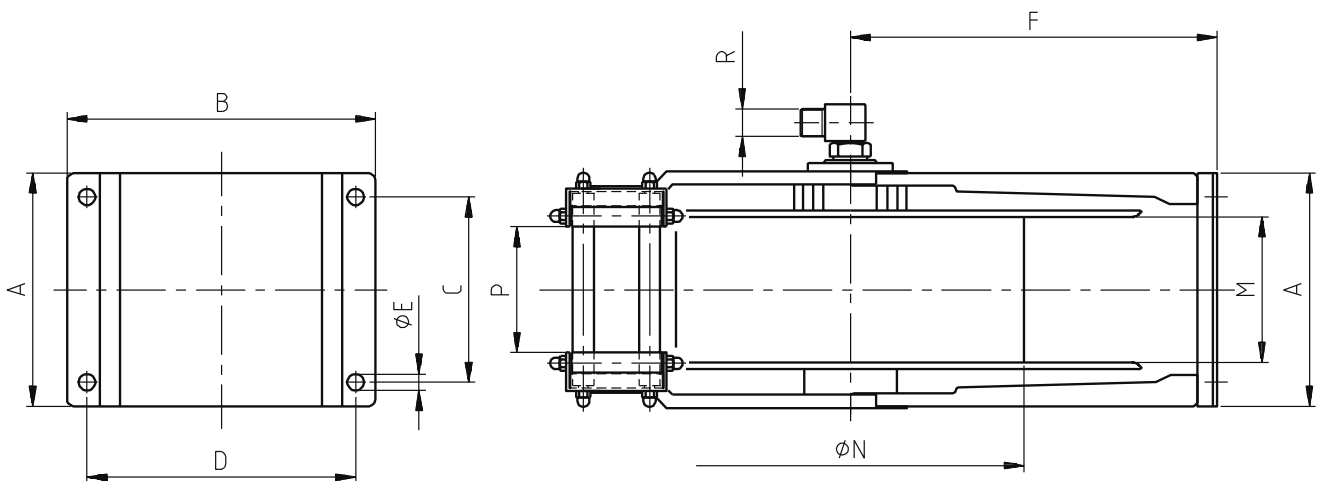
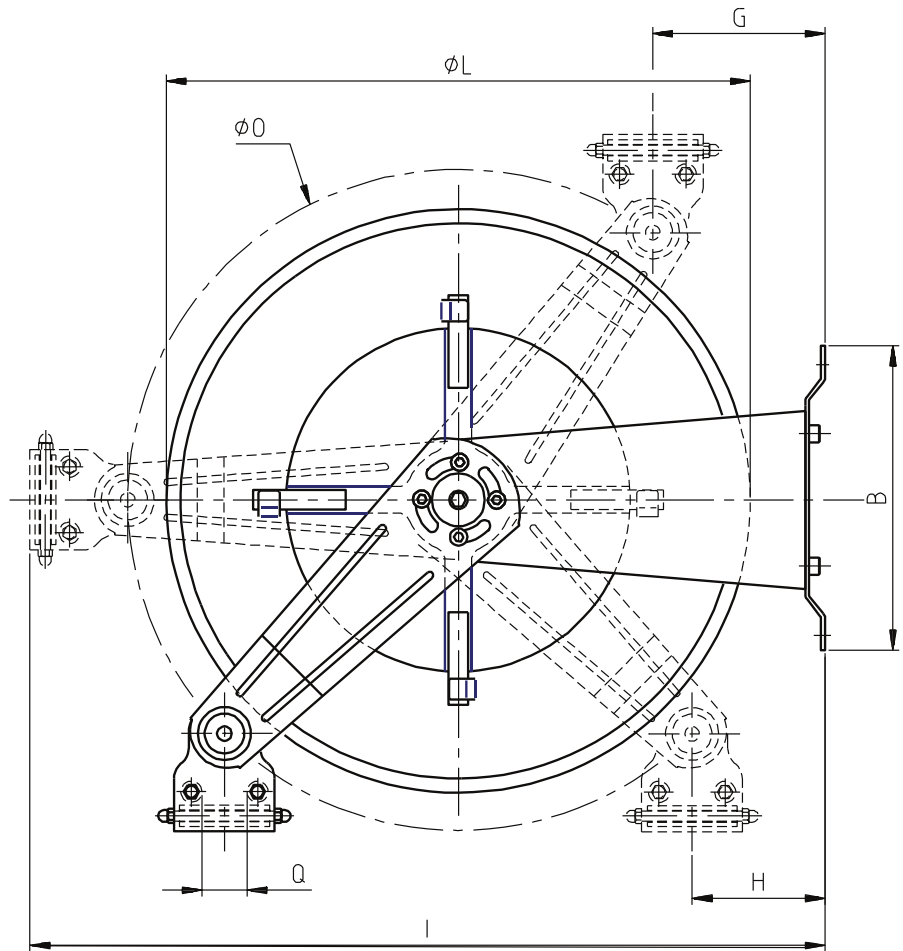
POS	Description and quantity (in the reel)	HR1100HAI		HR1100 316 HAI		HR1100 FE/CA HAI	
1	Base (1x)						
2	Side fixed arm / Fiancata fissa (2x)						
3	Mobile arm / Fiancata mobile (2x)						
4	Roller guide / Guida rullino (2x)						
5	Vertical roller / Rullino verticale (2x)						
6	Horizontal rod / Tirante orizzontale (2x)						
7	Vertical rod / Tirante verticale (2x)						
8	Plastic hub / Perno in plastica (1x)	KIT 92R		KIT 92R 316		KIT 92R	
10	Spring case / Padellotto portamolla (1x)						
13	Plastic separator / Distanziale in plastica (1x)						
14	Plastic separator / Distanziale in plastica (1x)						
15	Main spring / Molla principale (1x)						
9	Plastic rack / Cremagliera in plastica (1x)	KIT CR 1		KIT CR 1		KIT CR 1	
11	Reel / Bobina (1x)						
12	Plastic ratchet / Salterello in plastica nudo (1x)	KIT 93	RC 10	KIT 93 316	RC 10	KIT 93	RC 10
17	Ratchet screw + nut M10 / Vite per salterello + dado M10 (1x)		RC 20		RC 20 316		RC 20
23	Ratchet spring / Molla per salterello (1x)		KIT 12		KIT 12 316		KIT 12
16	Nut M6 / Dado M6 (8x)						
18	Screw M8 / Vite M8 (4x)						
19	Nut M8 / Dado M8 (4x)						
20	Screw M10 / Vite M10 (2x)						
21	Nut M10 / Dado M10 (2x)						
22	Screw M8 / Vite M8 (8x)						
24	Swivel joint / Giunto girevole (1x)	4962R	KIT10 NEWR	4960R 1/2"	KIT10 NEW316R	4961R	KIT10R
25	Bushing seal / Boccola tenuta (1x)						
26	Horizontal roller / Rullino orizzontale (2x)						





# HR1100 HAI

**DIMENSIONAL DRAWING** › DISEGNO DIMENSIONALE



ART.	A	B	C	D	E	F	G	H	I	L	M	N	O	P	Q	R
<b>HR1100 HAI</b>	210 mm	235 mm	178 mm	204 mm	13 mm	262 mm	50 mm	50 mm	560 mm	430 mm	145 mm	260 mm	460 mm	120 mm	40 mm	1/2"





# HR1100 HAI

## INCLUDED ACCESSORIES › ACCESSORI INCLUSI

HOSE REEL AVVOLGITUBO	HOSE BUMPER FERMATUBO	NIPPLE NIPPLO	SWIVEL JOINT GIUNTO GIREVOLE	
HR1100 HAI		4908	4962R	
HR1100 316 HAI		4908 - 316	4960R1/2"	
HR1100 FE HAI		4908 - FE		
HR1100 CA HAI				

## OPTIONAL ACCESSORIES › ACCESSORI OPTIONAL

HOSE REEL AVVOLGITUBO	HOSE BUMPER FERMATUBO	GOOSENECK BEND CURVA	
HR1100 HAI	   		
HR1100 316 HAI			4935
HR1100 FE HAI			4939
HR1100 CA HAI			4942

HOSE REEL AVVOLGITUBO	NIPPLE NIPPLO	
HR1100 HAI	 	
HR1100 316 HAI		4906
HR1100 FE HAI		4906 - 316
HR1100 CA HAI		4906 - FE

HOSE TUBO	STANDARD FITTING RACCORDO STANDARD	OPTION OPZIONE	
43 1/2" 			
45 1/2" 			4934 1/2"
18 3/8" 			
18 1/2" 			4932 3/8" F
61 1/2" 			4932 1/2" F
67 1/2" 			
			4933 1/2" F