



## Settore CEMENTO

CONCRETE SECTOR

---

ZEMENT BEREICH

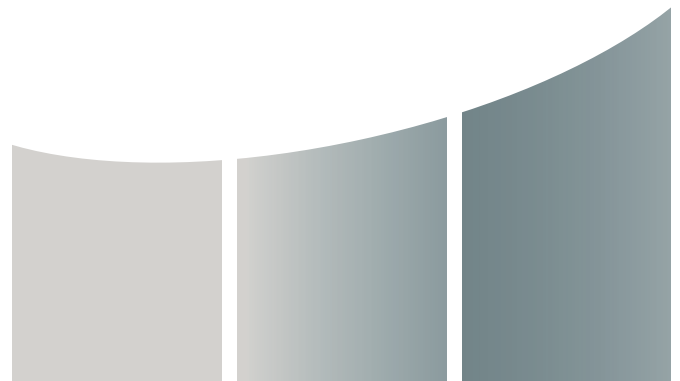
---

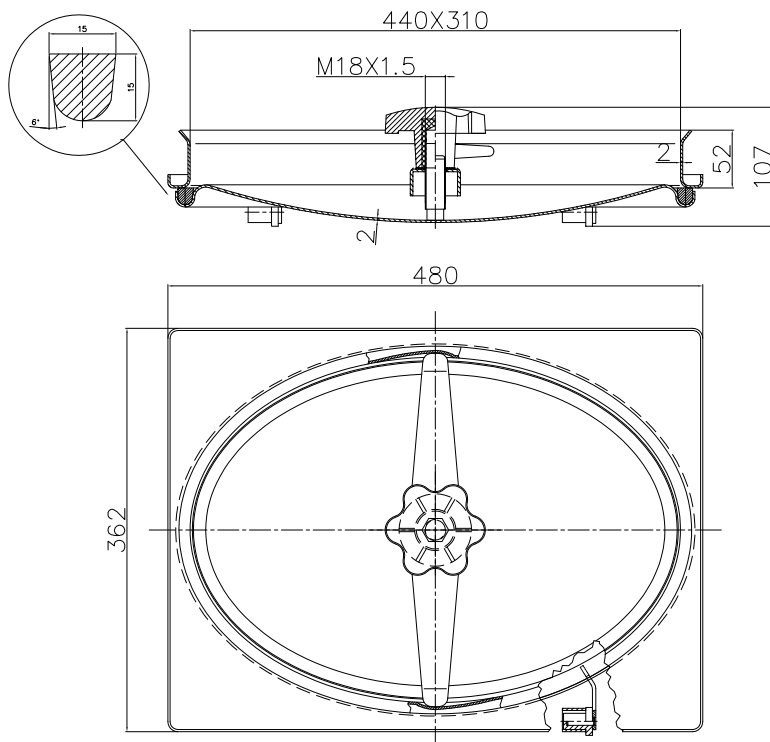
SECTEUR CIMENT

---


SECTOR CEMENTO

---






PORTELLA OVALE AD APERTURA INTERNA  
PER SERBATOI IN CEMENTO.

 Semi-oval shaped manhole door with inwardly opening for concrete tanks.

 Mannlochverschlüsse eckel schwenkbar nach innen fuer zement Tanke.

 Porte semi ovale avec ouverture intérieure pour cuve à sceller .

 Boca semiovalada apertura interior para tanque de cemento.

• LUCE UTILE DI PASSAGGIO:  
440 X 310

**Access: 440 X 310**

• PRESSIONE MASSIMA DI ESERCIZIO:  
3,0 Bar

**Max working pressure: 3,0 Bar**

• MATERIALE:  
AISI 304(W.NR.1.4301)

**Material: stainless steel aisi 304 (W.NR.1.4301)**

• VOLANTINO DI SERIE:  
VOLANTINO IN NYLON (VLT1809003)  
**Standard handwheel: nylon handwheel (VLT1809003)**

• GUARNIZIONE DI SERIE:  
GOMMA NATURALE (PARA)

**Standard gasket: natural rubber**

• FINITURA SUPERFICIALE DI SERIE:  
COPERCHIO LUCIDO/TELAIO 2B

**Standard finish: polished cover/2B frame**

PORTELLA SEMI-OVALE AD APERTURA  
ESTERNA PER SERBATOI IN CEMENTO.



Semi-oval shaped manhole door with  
outwardly opening for concrete tanks.



Mannlochverschlüsse eckel schwenkbar  
nach aussen fuer zement Tanke.



Porte semi ovale avec ouverture extérieure  
pour cuve á sceller.



Boca semiovalada apertura exterior para  
tanque de cemento.

- LUCE UTILE DI PASSAGGIO:  
430 X 260

**Access: 430 X 260**

- PRESSIONE MASSIMA DI ESERCIZIO:  
0,2 Bar

**Max working pressure: 0,2 Bar**

- MATERIALE:  
AISI 304(W.NR.1.4301) - AISI 316/L(W.NR.1.4404)

**Material: stainless steel aisi 304 (W.NR.1.4301) -  
AISI 316/L(W.NR.1.4404)**

- VOLANTINO DI SERIE:  
VOLANTINO INOX (VLT1609002L)

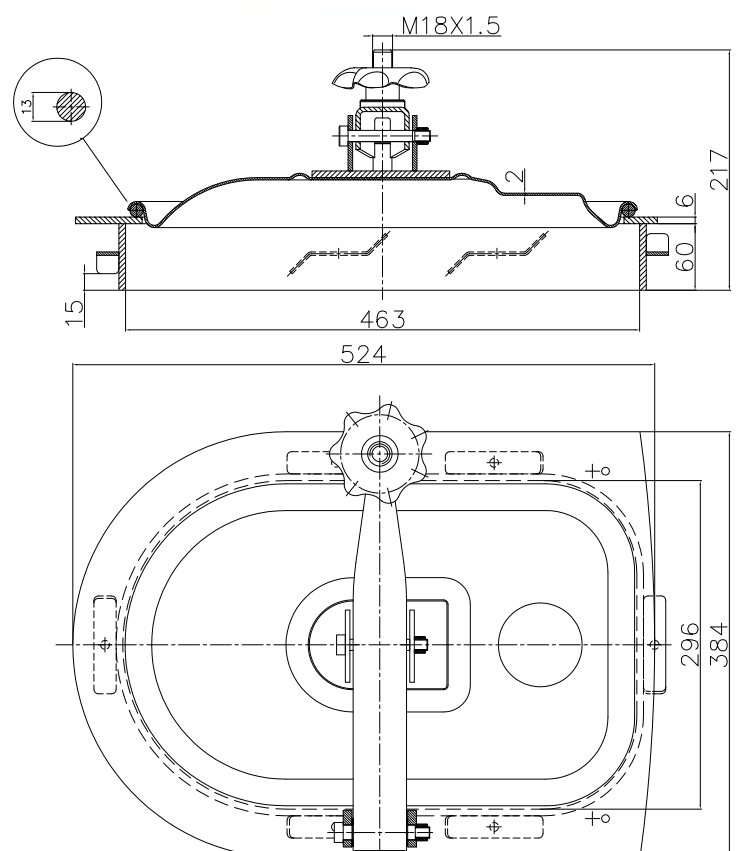
**Standard handwheel: nylon handwheel  
(VLT1609002L)**

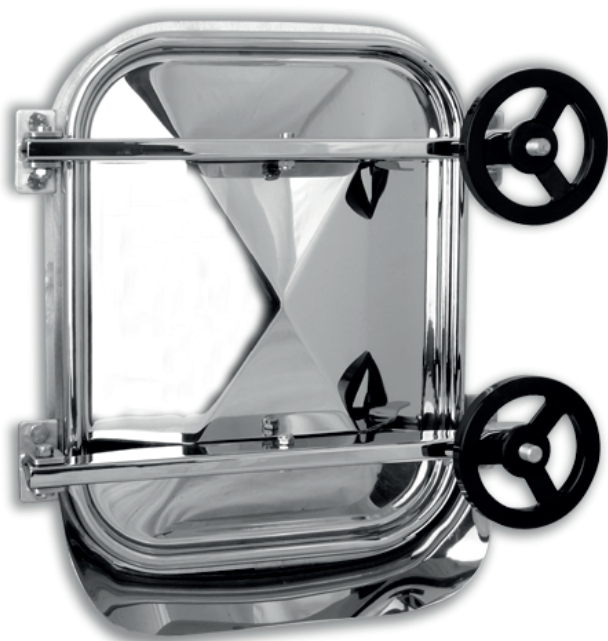
- GUARNIZIONE DI SERIE:  
GOMMA NATURALE (PARA)

**Standard gasket: natural rubber**

- FINITURA SUPERFICIALE DI SERIE:  
COPERCHIO LUCIDO/TELAIO 2B

**Standard finish: polished cover/2b frame**





PORTELLA RETTANGOLARE AD APERTURA ESTERNA VERTICALE PER VASCHE IN CEMENTO.



Rectangular manhole door with outwardly vertical opening for concrete tanks.



Rechteckiges Mannloch mit vertikal Öffnung nach außen fuer zement Tanke.



Porte rectangulaire avec ouverture verticale extérieure pour cuve á sceller.



Boca rectangular apertura exterior vertical para tanque de cemento.

- LUCE UTILE DI PASSAGGIO:  
530 X 410 telaio h 70x5

**Access: 530 X 410 frame h 70x5**

- PRESSIONE MASSIMA DI ESERCIZIO:  
0,8 Bar

**Max working pressure: 0,8 Bar**

- MATERIALE:  
AISI 304(W.NR.1.4301) - AISI 316/L(W. NR.1.4404)

**Material: stainless steel aisi 304 (W.NR.1.4301) - AISI 316/L(W.NR.1.4404)**

- VOLANTINO DI SERIE:  
VOLANTINO IN NYLON (VLT1816004)

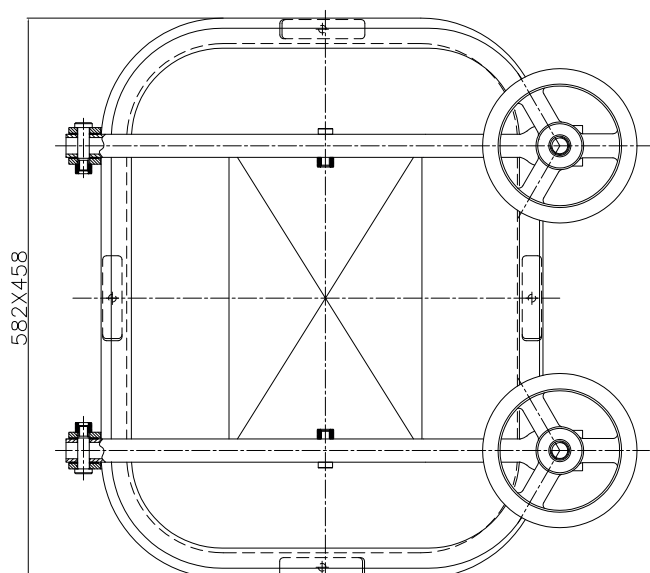
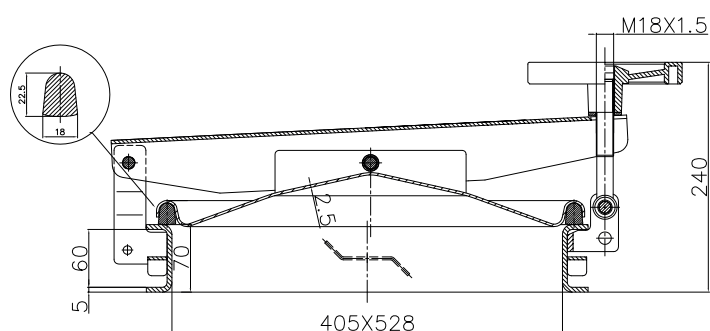
**Standard handwheel: nylon handwheel (VLT1816004)**

- GUARNIZIONE DI SERIE:  
GOMMA NATURALE (PARA)

**Standard gasket: natural rubber**

- FINITURA SUPERFICIALE DI SERIE:  
COPERCHIO LUCIDO/TELAIO 2B

**Standard finish: polished cover/2B frame**



PORTELLA RETTANGOLARE AD APERTURA ESTERNA VERTICALE PER VASCHE IN CEMENTO.



Rectangular manhole door with outwardly vertical opening for concrete tanks.



Rechteckiges Mannloch mit vertikal Öffnung nach außen fuer zement Tanke.



Porte rectangulaire avec ouverture verticale extérieure pour cuve á sceller.



Boca rectangular apertura exterior vertical para tanque de cemento.

- LUCE UTILE DI PASSAGGIO:

420 X 310 telaio h 70x4

**Access: 420 X 310 frame h 70x4**

- PRESSIONE MASSIMA DI ESERCIZIO:

1,6 Bar

**Max working pressure: 1,6 Bar**

- MATERIALE:

AISI 304(W.NR.1.4301) - AISI 316/L(W.

NR.1.4404)

**Material: stainless steel aisi 304 (W.NR.1.4301) -**

**AISI 316/L(W.NR.1.4404)**

- VOLANTINO DI SERIE:

VOLANTINO IN NYLON (VLT1816004)

**Standard handwheel: nylon handwheel (VLT1816004)**

- GUARNIZIONE DI SERIE:

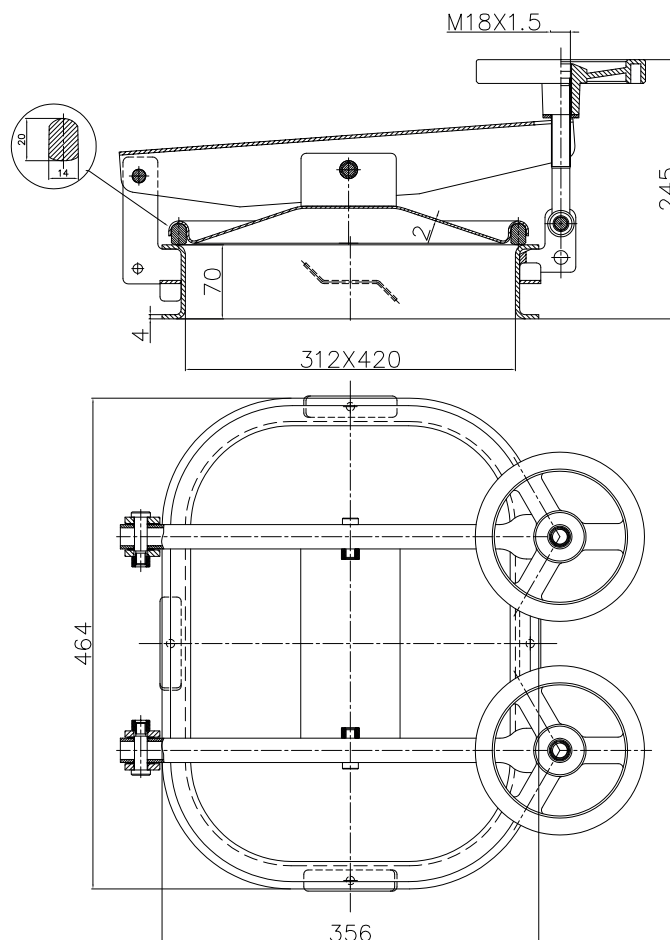
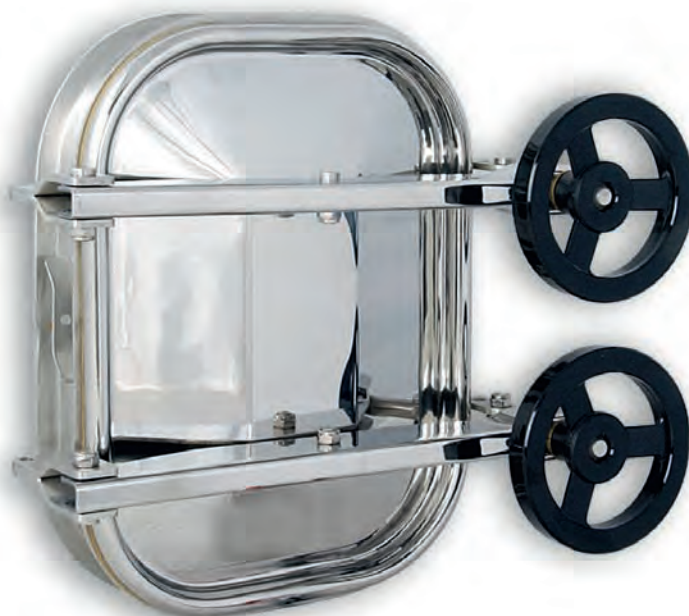
GOMMA NATURALE (PARA)

**Standard gasket: natural rubber**

- FINITURA SUPERFICIALE DI SERIE:

COPERCHIO LUCIDO/TELAIO 2B

**Standard finish: polished cover/2B frame**







PORTELLA RETTANGOLARE AD APERTURA  
ESTERNA ORIZZONTALE PER VASCHE IN  
CEMENTO



Rectangular manhole door with  
outwardly horizontal opening for  
concrete tanks.



Rechteckiges Mannloch mit horizontal  
Öffnung nach außen fuer zement Tanke.



Porte rectangulaire avec ouverture  
horizontale extérieure pour cuve á sceller.



Boca rectangular apertura exterior  
horizontal para tanque de cemento.

- LUCE UTILE DI PASSAGGIO:  
530 X 410 telaio h 70x5  
**Access: 530 X 410 frame h 70x5**

- PRESSIONE MASSIMA DI ESERCIZIO:  
0,8 Bar

**Max working pressure: 0,8 Bar**

- MATERIALE:  
AISI 304(W.NR.1.4301) - AISI 316/L  
(W.NR.1.4404)

**Material: stainless steel aisi 304 (W.NR.1.4301) -  
AISI 316/L(W.NR.1.4404)**

- VOLANTINO DI SERIE:  
VOLANTINO INOX (VLT1816004)

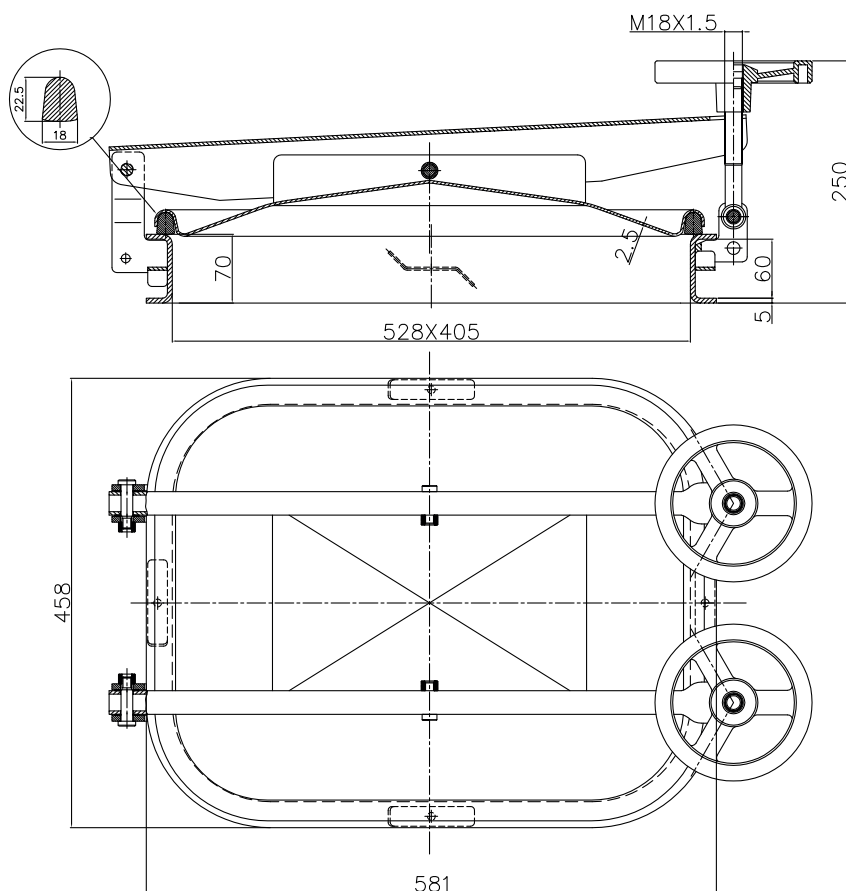
**Standard handwheel: stainless steel handwheel  
(VLT1816004)**

- GUARNIZIONE DI SERIE:  
GOMMA NATURALE (PARA)

**Standard gasket: natural rubber**

- FINITURA SUPERFICIALE DI SERIE:  
COPERCHIO LUCIDO/TELAIO 2B

**Standard finish: polished cover/polished frame  
cover/2B**



PORTELLA RETTANGOLARE AD APERTURA INTERNA VERTICALE PER VASCHE IN CEMENTO.

 Rectangular manhole door with outwardly vertical opening for concrete tanks.

 Rechteckiges Mannloch mit vertikal Öffnung nach außen fuer zement Tanke.

 Porte rectangulaire avec ouverture verticale extérieure pour cuve á sceller.

 Boca rectangular apertura exterior vertical para tanque de cemento.

• LUCE UTILE DI PASSAGGIO:  
530 X 410 telaio h 70x5

**Access: 530 X 410 frame h 70x5**

• PRESSIONE MASSIMA DI ESERCIZIO:  
2,0 Bar

**Max working pressure: 2,0 Bar**

• MATERIALE:  
AISI 304(W.NR.1.4301) - AISI 316/L(W.  
NR.1.4404)

**Material: stainless steel aisi 304 (W.NR.1.4301) - AISI 316/L(W.NR.1.4404)**

• VOLANTINO DI SERIE:  
VOLANTINO IN NYLON (VLT1816004)

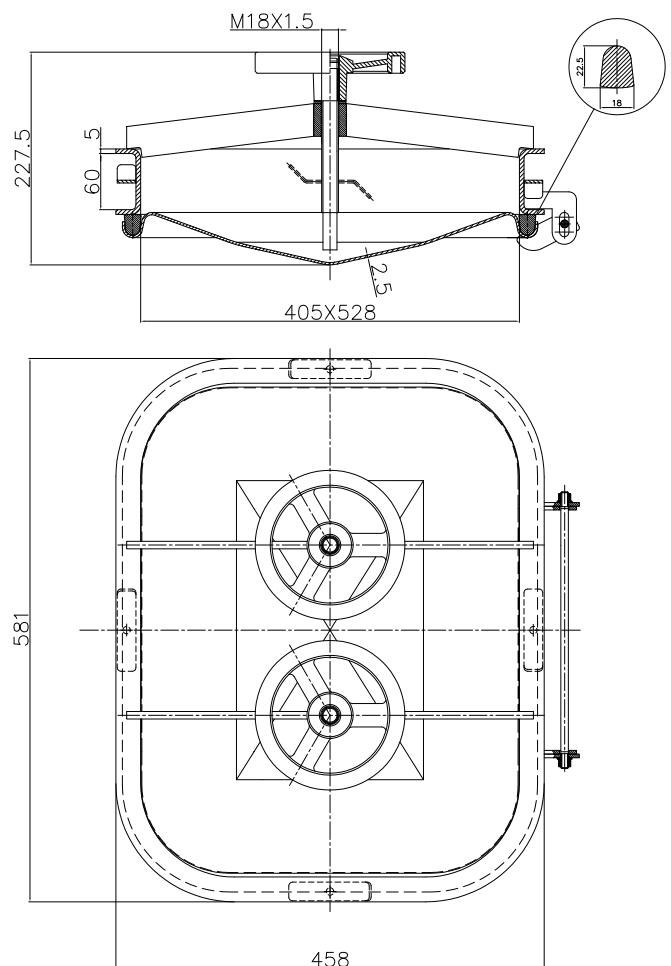
**Standard handwheel: nylon handwheel (VLT1816004)**

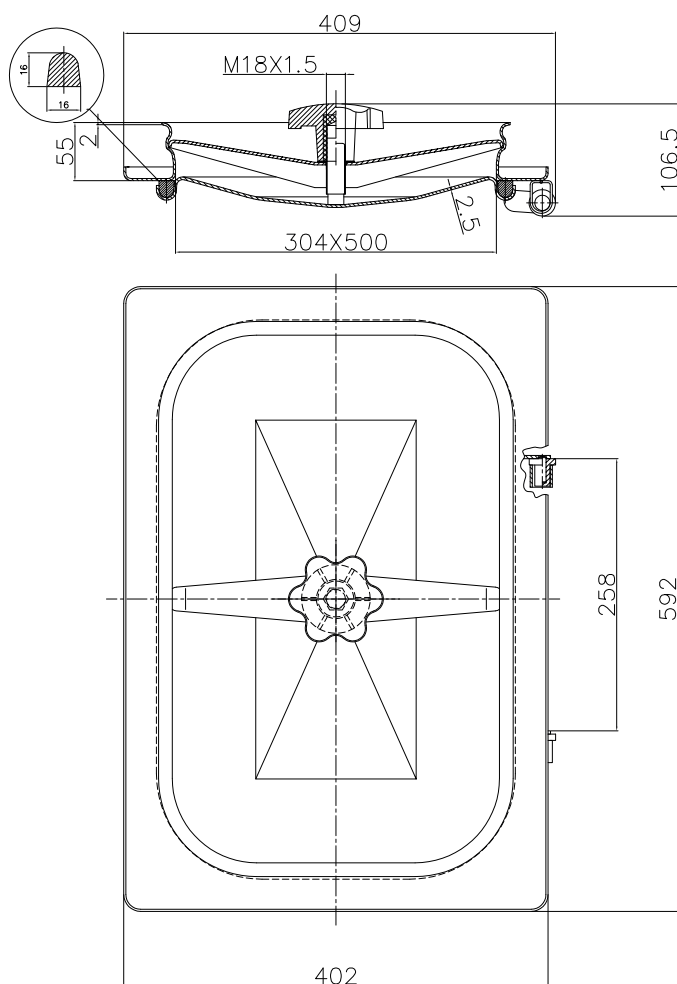
• GUARNIZIONE DI SERIE:  
GOMMA NATURALE (PARA)

**Standard gasket: natural rubber**

• FINITURA SUPERFICIALE DI SERIE:  
COPERCHIO LUCIDO/TELAIO 2B

**Standard finish: polished cover/2B frame**





PORTELLA RETTANGOLARE AD APERTURA INTERNA VERTICALE PER VASCHE IN CEMENTO.



Rectangular manhole door with outwardly vertical opening for concrete tanks.



Rechteckiges Mannloch mit vertikal Öffnung nach außen fuer zement Tanke.



Porte rectangulaire avec ouverture verticale extérieure pour cuve á sceller.



Boca rectangular apertura exterior vertical para tanque de cemento.

- LUCE UTILE DI PASSAGGIO:  
500 X 310  
**Access: 500 X 310**
- PRESSIONE MASSIMA DI ESERCIZIO:  
2,0 Bar  
**Max working pressure: 2,0 Bar**
- MATERIALE:  
AISI 304(W.NR.1.4301) - AISI 316/L (W.NR.1.4404)  
**Material: stainless steel aisi 304 (W.NR.1.4301) - AISI 316/L(W.NR.1.4404)**
- VOLANTINO DI SERIE:  
VOLANTINO IN NYLON (VLT1809003)  
**Standard handwheel: nylon handwheel (VLT1809003)**
- GUARNIZIONE DI SERIE:  
GOMMA NATURALE (PARA)  
**Standard gasket: natural rubber**
- FINITURA SUPERFICIALE DI SERIE:  
COPERCHIO LUCIDO/TELAIO 2B  
**Standard finish: polished cover/2B frame**



PORTELLA RETTANGOLARE AD APERTURA INTERNA VERTICALE PER VASCHE IN CEMENTO.

 Rectangular manhole door with outwardly vertical opening for concrete tanks.

 Rechteckiges Mannloch mit vertikal Öffnung nach außen fuer zement Tanke.

 Porte rectangulaire avec ouverture verticale extérieure pour cuve á sceller.

 Boca rectangular apertura exterior vertical para tanque de cemento.

• LUCE UTILE DI PASSAGGIO:  
420 X 310 telaio h 70x5

**Access: 420 X 310 frame h 70x5**

• PRESSIONE MASSIMA DI ESERCIZIO:  
1,8 Bar

**Max working pressure: 1,8 Bar**

• MATERIALE:  
AISI 304(W.NR.1.4301) - AISI 316/L(W. NR.1.4404)

**Material: stainless steel aisi 304 (W.NR.1.4301) - AISI 316/L(W.NR.1.4404)**

• VOLANTINO DI SERIE:  
VOLANTINO IN NYLON (VLT1816004)

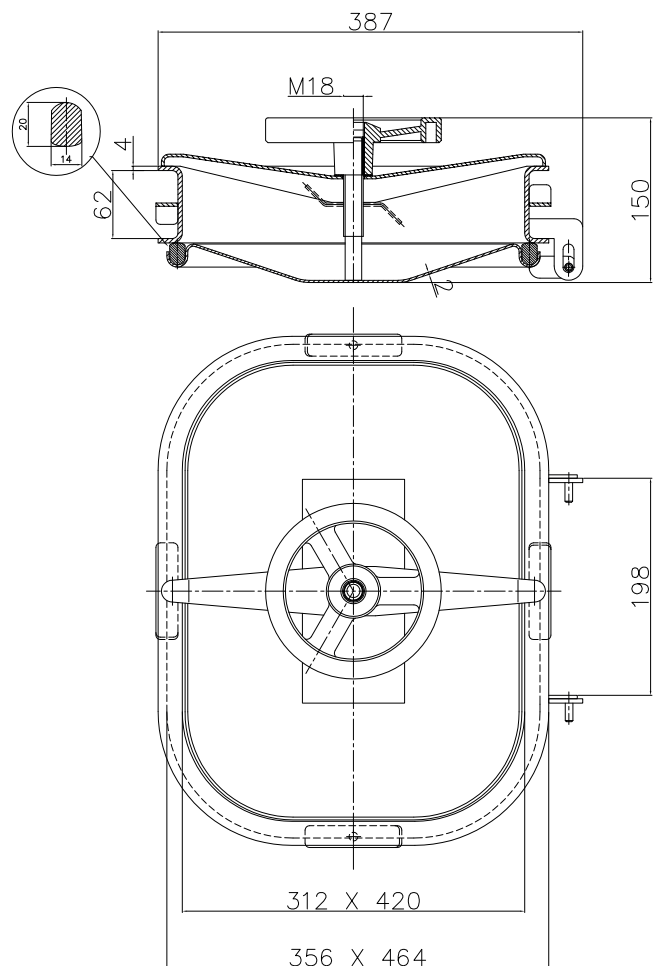
**Standard handwheel: nylon handwheel (VLT1816004)**

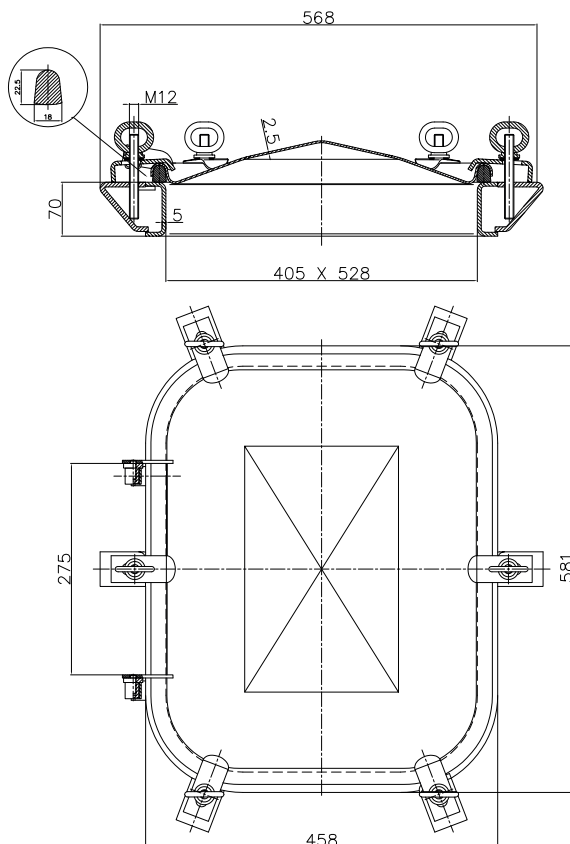
• GUARNIZIONE DI SERIE:  
GOMMA NATURALE (PARA)

**Standard gasket: natural rubber**

• FINITURA SUPERFICIALE DI SERIE:  
COPERCHIO LUCIDO/TELAIO 2B

**Standard finish: polished cover/2B frame**






PORTELLA RETTANGOLARE AD APERTURA ESTERNA VERTICALE PER VASCHE IN CEMENTO.

 Rectangular manhole door with outwardly vertical opening for concrete tanks.

 Rechteckiges Mannloch mit vertikal Öffnung nach außen fuer zement Tanke.

 Porte rectangulaire avec ouverture verticale extérieure pour cuve à sceller.

 Boca rectangular apertura exterior vertical para tanque de cemento.

• LUCE UTILE DI PASSAGGIO:  
530 X 410 telaio h 70x4

**Access: 530 X 410 frame h 70x4**

• PRESSIONE MASSIMA DI ESERCIZIO:  
0,4 Bar

**Max working pressure: 0,4 Bar**

• MATERIALE:  
AISI 304(W.NR.1.4301) - AISI 316/L  
(W.NR.1.4404)

**Material: stainless steel aisi 304 (W.NR.1.4301) - AISI 316/L(W.NR.1.4404)**

• VOLANTINO DI SERIE:  
GALLETTO IN BRONZO CROMATO  
(GLLBRZ1201)

**Standard handwheel: bronze plated (GLLBRZ1201)**

• GUARNIZIONE DI SERIE:  
GOMMA NATURALE (PARA)

**Standard gasket: natural rubber**

• FINITURA SUPERFICIALE DI SERIE:  
COPERCHIO LUCIDO/TELAIO 2B

**Standard finish: polished cover/2B frame**

PORTELLA RETTANGOLARE AD APERTURA ESTERNA VERTICALE PER VASCHE IN CEMENTO.



Rectangular manhole door with outwardly vertical opening for concrete tanks.



Rechteckiges Mannloch mit vertikal Öffnung nach außen fuer zement Tanke.



Porte rectangulaire avec ouverture verticale extérieure pour cuve á sceller.



Boca rectangular apertura exterior vertical para tanque de cemento.

- LUCE UTILE DI PASSAGGIO:  
420 X 310 telaio h 70x4

**Access: 420 X 310 frame h 70x4**

- PRESSIONE MASSIMA DI ESERCIZIO:  
1,2 Bar

**Max working pressure: 1,2 Bar**

- MATERIALE:  
AISI 304 (W.NR.1.4301) - AISI 316/L(W.  
NR.1.4404)

**Material: stainless steel aisi 304 (W.NR.1.4301) - AISI 316/L(W.NR.1.4404)**

- VOLANTINO DI SERIE:  
GALLETTO IN BRONZO CROMATO  
(GLLBRZ1201)

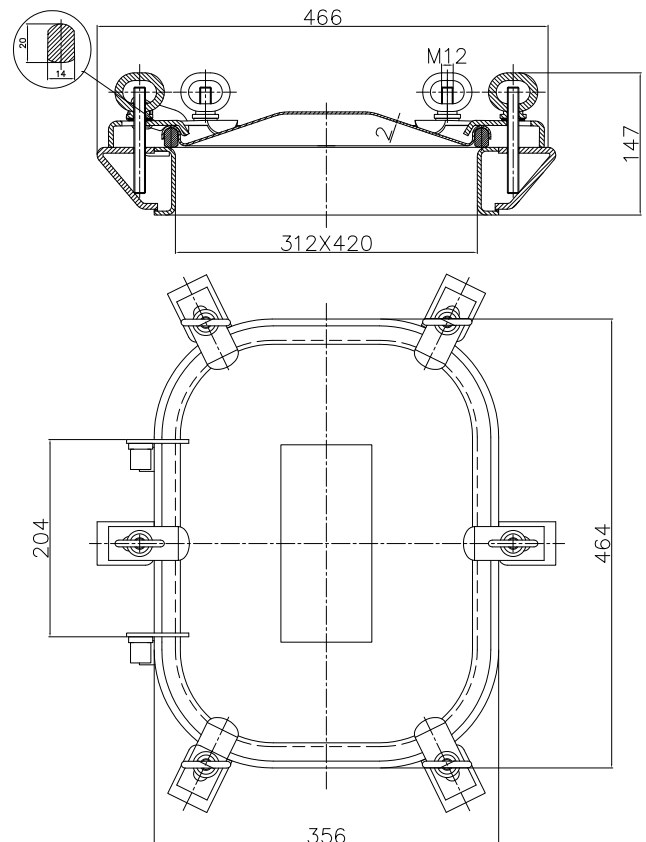
**Standard handwheel: bronze plated (GLLBRZ1201)**

- GUARNIZIONE DI SERIE:  
GOMMA NATURALE (PARA)

**Standard gasket: natural rubber**

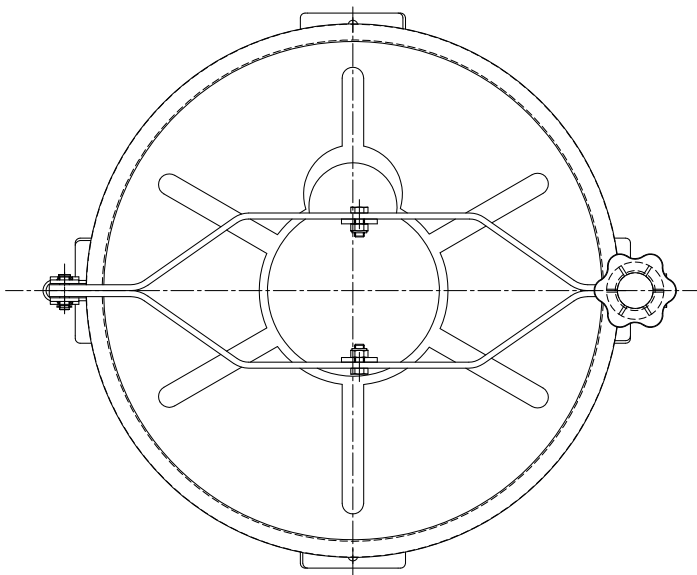
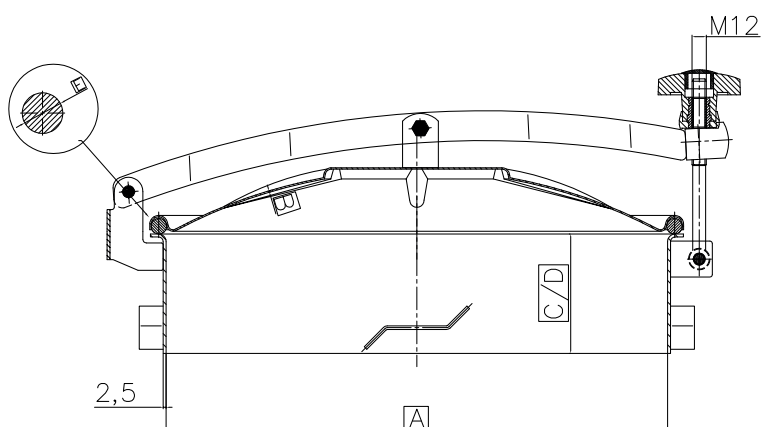
- FINITURA SUPERFICIALE DI SERIE:  
COPERCHIO LUCIDO/TELAIO 2B

**Standard finish: polished cover/2B frame**



**D7**  
cemento

<b>A</b>	385	420	455	500	600
<b>B</b>	1,5	2	2	2,5	2,5
<b>C</b>	50/100	50/100	50/100	50/100	50/100
<b>D</b>		130/250	130/250	130/250	130/250
<b>E</b>	Ø 15,5	Ø 13	Ø 15,5	Ø 17	Ø 21
<b>PRESSIONE PRESSURE</b>	-0,2/+0,02 Bar	-0,2/+0,02 Bar	-0,2/+0,02 Bar	-0,2/+0,01 Bar	0 Bar



CHIUSINO SUPERIORE APERTURA ESTERNA.



Upper lid with outwardly opening.



Domdeckel mit aussen Oeffnung.



Trappe supérieur avec ouverture extérieure.



Domo superior con apertura exterior.

- LUCE UTILE DI PASSAGGIO:  
385 – 420 – 455 – 500 – 600mm  
**Access: 385 – 420 – 455 – 500 – 600mm**
- PRESSIONE MASSIMA DI ESERCIZIO:  
VEDI DATI IN TABELLA  
**Max working pressure: check the date in the chart**
- MATERIALE:  
AISI 304(W.NR.1.4301) - AISI 316/L(W.NR.1.4404)  
**Material: stainless steel aisi 304 (W.NR.1.4301) - AISI 316/L(W.NR.1.4404)**
- VOLANTINO DI SERIE:  
VOLANTINO NYLON (LT1207004)  
**Standard handwheel: nylon handwheel (VLT1207004)**
- GUARNIZIONE DI SERIE:  
GOMMA NATURALE (PARA)  
**Standard gasket: natural rubber**
- FINITURA SUPERFICIALE DI SERIE:  
COPERCHIO LUCIDO/TELAIO 2B  
**Standard finish: polished cover/2B frame**

<b>A</b>	200	300	420	460	500	600
<b>B</b>	2.5	2.5	2.5	2.5	2.5	2.5
<b>C</b>	2	2	2.5	2.5	2.5	2.5
<b>D</b>	35X8	35X8	40X10	40X10	40X10	40X10
<b>E</b>	320	425	560	560	640	740
<b>PRESSIONE PRESSURE</b>	-0,5/+0,2 Bar	-0,5/+0,2 Bar	-0,5/+0,2 Bar	-0,5/+0,2 Bar	-0,5/+005 Bar	-0,5/+0,05 Bar

CHIUSINO SUPERIORE APERTURA  
ESTERNA GIREVOLE.



Upper lid with swiveling outwardly opening.



Domdeckel mit schwenkbar aussen Oeffnung.



Trappe supérieur avec ouverture extérieure pivotante.



Domo superior con apertura exterior pivotante.

- LUCE UTILE DI PASSAGGIO:  
200 – 300 – 420 – 460 – 500 – 600 mm  
**Access: 200 – 300 – 420 – 460 – 500 – 600 mm**

- PRESSIONE MASSIMA DI ESERCIZIO:  
VEDI DATI IN TABELLA

**Max working pressure: check the date in the chart**

- MATERIALE:  
AISI 304(W.NR.1.4301) - AISI 316/L(W.  
NR.1.4404)

**Material: stainless steel aisi 304 (W.NR.1.4301) - AISI 316/L(W.NR.1.4404)**

- VOLANTINO DI SERIE:  
VOLANTINO NYLON (VLT1207004)

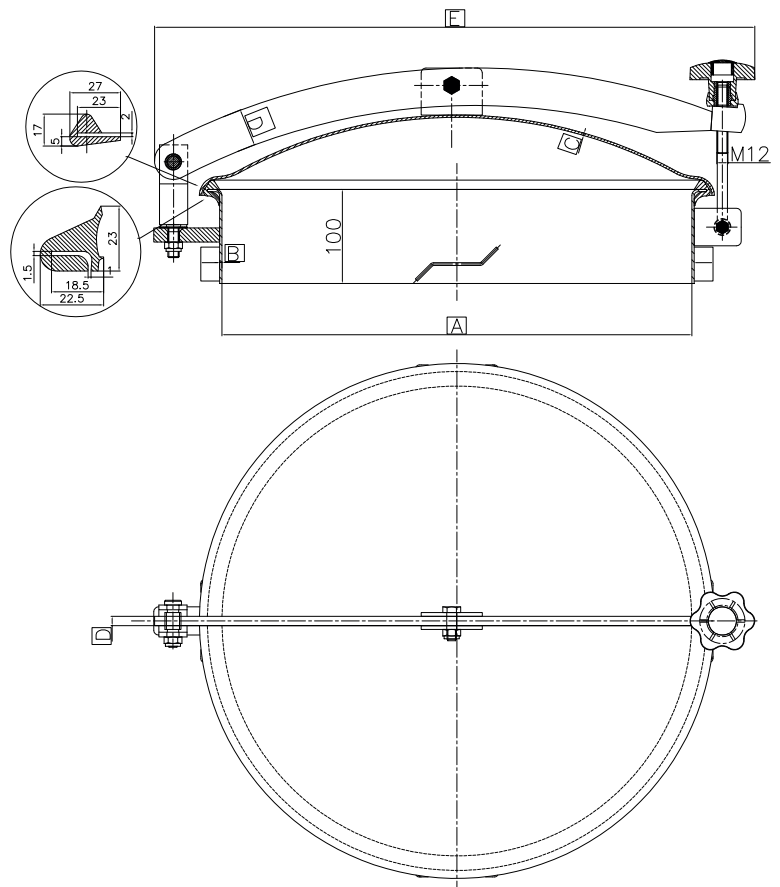
**Standard handwheel: nylon handwheel (VLT1207004)**

- GUARNIZIONE DI SERIE:  
GOMMA NATURALE (PARA)

**Standard gasket: natural rubber**

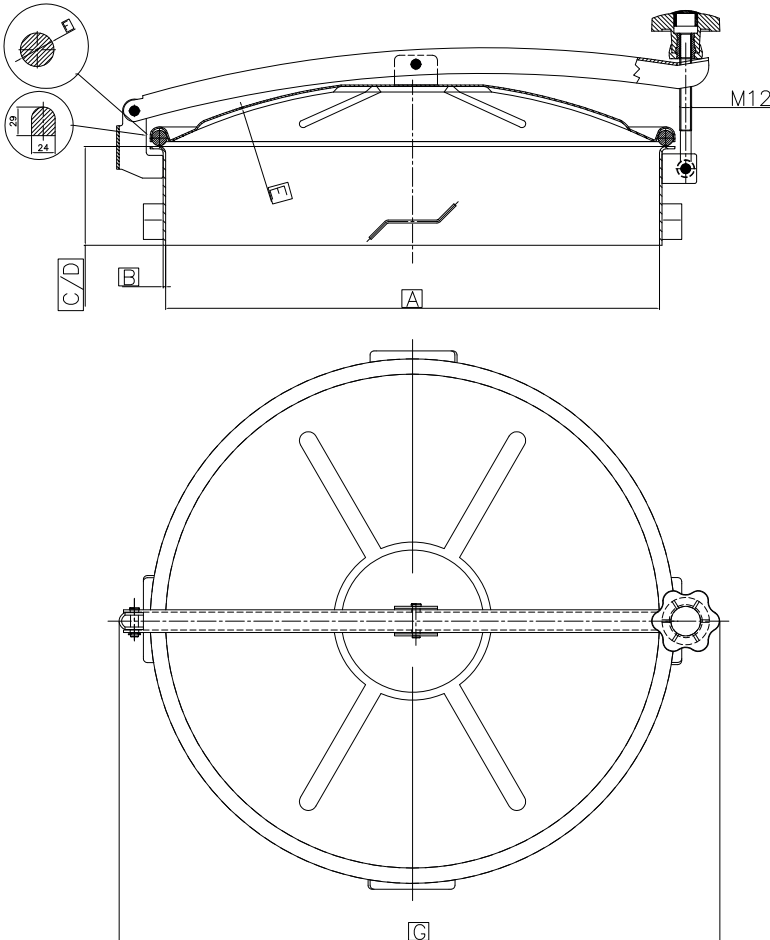
- FINITURA SUPERFICIALE DI SERIE:  
COPERCHIO LUCIDO/TELAIO LUCIDO

**Standard finish: polished cover/polished frame**





<b>A</b>	150	200	250	300	360	385	420	455	500	600
<b>B</b>	2,0	2,5	2,5	2,5	2,5	2,5	2,5	2,5	2,5	2,5
<b>C</b>	45/90	50/100	50/100	50/100	50/100	50/100	50/100	50/100	50/100	50/100
<b>D</b>							130/250	130/250	130/250	130/250
<b>E</b>	1,5	2,0	1,5	1,5	1,5	1,5	1,5	1,5	1,5	2,0
<b>F</b>	Vedi dis.	Ø16,5	Ø16,5	Ø17	Ø15	Ø16,5	Ø13	Ø15,5	Ø17	Ø17
<b>G</b>	260	310	360	410	470	495	530	565	610	710
<b>PRESSIONE PRESSURE</b>	0,02 Bar	0,02 Bar	0,02 Bar	0,02 Bar	0,02 Bar	0,02 Bar	0,02 Bar	0 Bar	0 Bar	0 Bar



CHIUSINO SUPERIORE APERTURA ESTERNA.



Upper lid with outwardly opening.



Domdeckel mit aussen Oeffnung.



Trappe supérieur avec ouverture extérieure.



Domo superior con apertura exterior.

- LUCE UTILE DI PASSAGGIO:  
150 – 250- 300 – 360 – 385 – 420 – 455 – 500 – 600 mm  
**Access: 150 – 250- 300 – 360 – 385 – 420 – 455 – 500 – 600 mm**
- PRESSIONE MASSIMA DI ESERCIZIO:  
VEDI DATI IN TABELLA  
**Max working pressure: check the date in the chart**
- MATERIALE:  
AISI 304(W.NR.1.4301) - AISI 316/L(W. NR.1.4404)  
**Material: stainless steel aisi 304 (W.NR.1.4301) - AISI 316/L(W.NR.1.4404)**
- VOLANTINO DI SERIE:  
VOLANTINO NYLON (VLT1207004)  
**Standard handwheel: nylon handwheel (VLT1207004)**
- GUARNIZIONE DI SERIE:  
GOMMA NATURALE (PARA)  
**Standard gasket: natural rubber**
- FINITURA SUPERFICIALE DI SERIE:  
COPERCHIO LUCIDO/TELAIO 2B  
**Standard finish: polished cover/2B frame**

<b>A</b>	150	200	250	300	360	385	420	455	500	600
<b>B</b>	2,0	2,5	2,5	2,5	2,5	2,5	2,5	2,5	2,5	2,5
<b>C</b>	45/90	50/100	50/100	50/100	50/100	50/100	50/100	50/100	50/100	50/100
<b>D</b>						130/250	130/250	130/250	130/250	130/250
<b>E</b>	1,5	2,0	1,5	1,5	1,5	1,5	1,2	1,5	1,5	2,0
<b>F</b>	Vedi dis.	Ø16,5	Ø16,5	Ø17	Ø15	Ø16,5	Ø13	Ø15,5	Ø17	Ø17
<b>G</b>	3	4	4	4	4	4	4	4	4	5
<b>PRESSIONE PRESSURE</b>	-0,5/+0,2 Bar	-0,5/+0,2 Bar	-0,5/+0,2 Bar	-0,5/+0,2 Bar	-0,5/+0,2 Bar	-0,5/+0,1 Bar	-0,5/+0,1 Bar	-0,5/+0,01 Bar	-0,5/+0,01 Bar	0 Bar

CHIUSINO SUPERIORE APERTURA  
ESTERNA.



Upper lid with outwardly opening.



Domdeckel mit aussen Oeffnung.



Trappe supérieur avec ouverture  
extérieure.



Domo superior con apertura exterior.

- LUCE UTILE DI PASSAGGIO:  
150 – 200 – 250 – 300 – 360 – 385 – 420 –  
455 – 500 – 600 mm  
**Access: 150 – 200 – 250 – 300 – 360 – 385 –  
420 – 455 – 500 – 600 mm**

- PRESSIONE MASSIMA DI ESERCIZIO:  
VEDI DATI IN TABELLA

**Max working pressure: check the date in the  
chart**

- MATERIALE:  
AISI 304(W.NR.1.4301) - AISI 316/L(W.  
NR.1.4401)

**Material: stainless steel aisi 304 (W.NR.1.4301) -  
AISI 316/L(W.NR.1.4404)**

- VOLANTINO DI SERIE:  
GALLETTO IN BRONZO CROMATO  
(GLLBRZ1201)

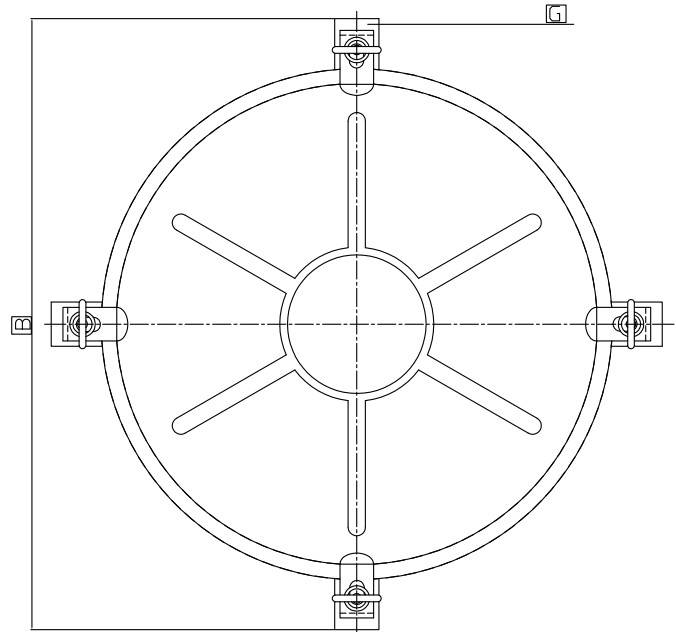
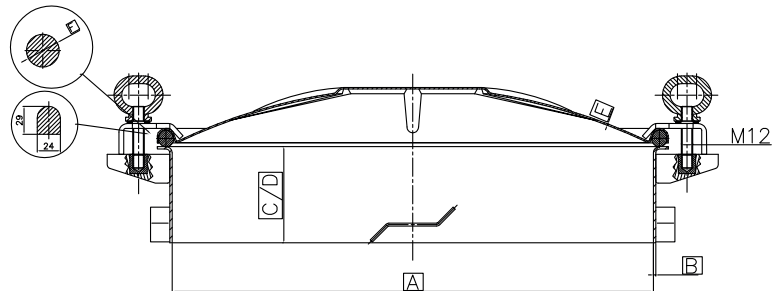
**Standard handwheel: bronze plated  
(GLLBRZ1201)**

- GUARNIZIONE DI SERIE:  
GOMMA NATURALE (PARA)

**Standard gasket: natural rubber**

- FINITURA SUPERFICIALE DI SERIE:  
COPERCHIO LUCIDO/TELAIO 2B

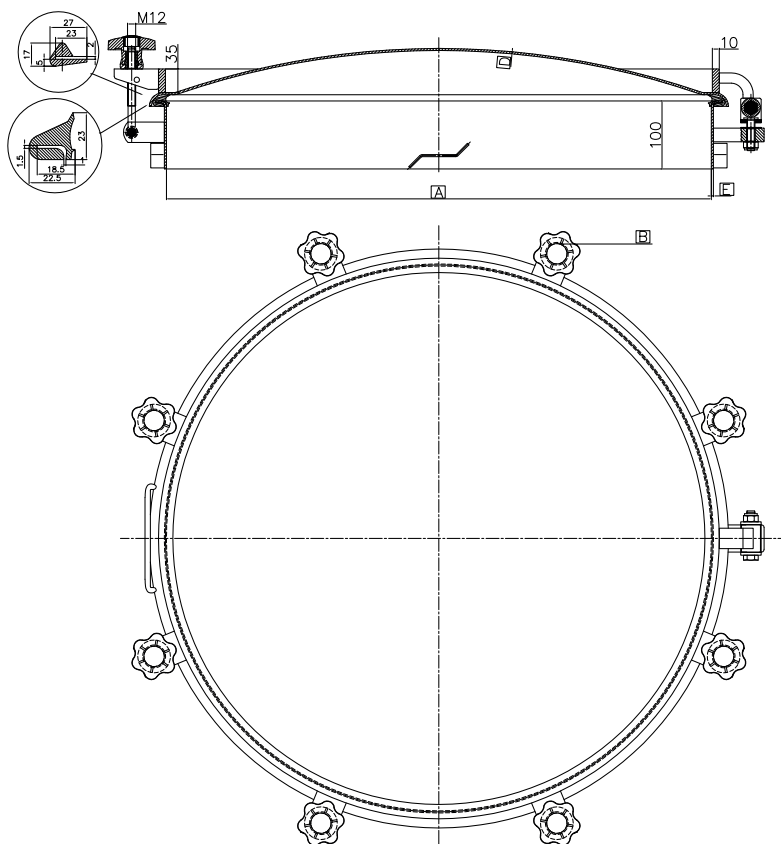
**Standard finish: polished cover/2B frame**



# D14

## cemento

A	B	C	D	PRESSIONE PRESSURE
500	N°6	2,5	2,5	-0,8/+0,3 Bar
600	N°6	2,5	2,5	-0,8/+0,3 Bar
700	N°6	3,0	3,0	-0,8/+0,3 Bar
800	N°8	3,0	3,0	-0,4/+0,3 Bar
900	N°8	3,0	3,0	-0,4/+0,3 Bar
1000	N°10	3,0	3,0	-0,4/+0,3 Bar
1200	N°10	3,0	3,0	-0,4/+0,1 Bar
1400	N°12	3,0	3,0	-0,4/+0,1 Bar
1500	N°14	3,0	3,0	-0,4/+0,1 Bar
1600	N°16	3,0	3,0	-0,4/+0,1 Bar



CHIUSINO SUPERIORE APERTURA  
ESTERNA GIREVOLE.



Upper lid with swiveling outwardly opening.



Domdeckel mit schwenkbar aussen Oeffnung.



Trappe supérieur avec ouverture extérieure pivotante.



Domo superior con apertura exterior pivotante.

- LUCE UTILE DI PASSAGGIO:  
500 – 600 – 700 – 800 – 900 – 1000 – 1200 – 1400 – 1500 – 1600 mm

**Access: 500 – 600 – 700 – 800 – 900 – 1000 – 1200 – 1400 – 1500 – 1600**

- PRESSIONE MASSIMA DI ESERCIZIO:  
VEDI DATI IN TABELLA

**Max working pressure: check the date in the chart**

- MATERIALE:  
AISI 304(W.NR.1.4301) - AISI 316/L(W.NR.1.4401)

**Material: stainless steel aisi 304 (W.NR.1.4301) - AISI 316/L(W.NR.1.4404)**

- VOLANTINO DI SERIE:  
VOLANITNO IN NYLON (VLT1207004)  
**Standard handwheel: nylon handwheel (VLT1207004)**

- GUARNIZIONE DI SERIE:  
GOMMA NATURALE (PARA)  
**Standard gasket: natural rubber**

- FINITURA SUPERFICIALE DI SERIE:  
COPERCHIO LUCIDO/TELAIO 2B  
**Standard finish: polished cover/2B frame**

<b>A</b>	420	460	500	600	700	800
<b>B</b>	2,5	2,5	2,5	2,5	3,0	3,0
<b>C</b>	2,5	2,5	2,5	2,5	3,0	3,0
<b>PRESSIONE PRESSURE</b>	-0,5/+0,3 Bar	-0,5/+0,3 Bar	-0,5/+0,2 Bar	-0,5/+0,1 Bar	0 Bar	0 Bar

## CHIUSINO SUPERIORE APERTURA ESTERNA



Upper lid with outwardly opening.



Domdeckel mit aussen Oeffnung.

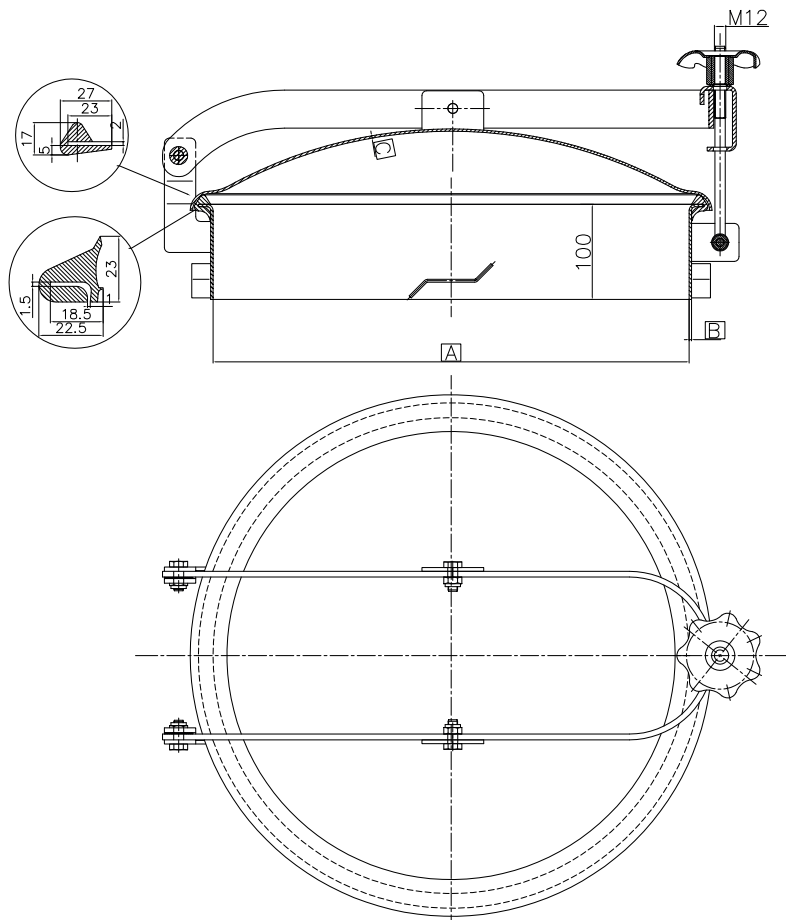


Trappe supérieur avec ouverture  
extérieure.



Domo superior con apertura exterior.

- LUCE UTILE DI PASSAGGIO:  
420 – 460 – 500 – 600 – 700 - 800 mm  
**Access: 420 – 460 – 500 – 600 – 700 - 800 mm**
- PRESSIONE MASSIMA DI ESERCIZIO:  
VEDI DATI IN TABELLA  
**Max working pressure: check the date in the  
chart**
- MATERIALE:  
AISI 304(W.NR.1.4301) - AISI 316/L(W.NR.1.4401)  
**Material: stainless steel aisi 304 (W.NR.1.4301) -  
AISI 316/L(W.NR.1.4404)**
- VOLANTINO DI SERIE:  
VOLANTINO INOX (VLT1209001S)  
**Standard handwheel: stainless steel handwheel  
(VLT1209001S)**
- GUARNIZIONE DI SERIE:  
GOMMA NATURALE (PARA)  
**Standard gasket: natural rubber**
- FINITURA SUPERFICIALE DI SERIE:  
COPERCHIO LUCIDO/TELAIO 2B  
**Standard finish: polished cover/2B frame**





CHIUSINO A FILO PAVIMENTO  
CARRABILE.



Upper lid with outwardly opening.



Domdeckel mit aussen Oeffnung.

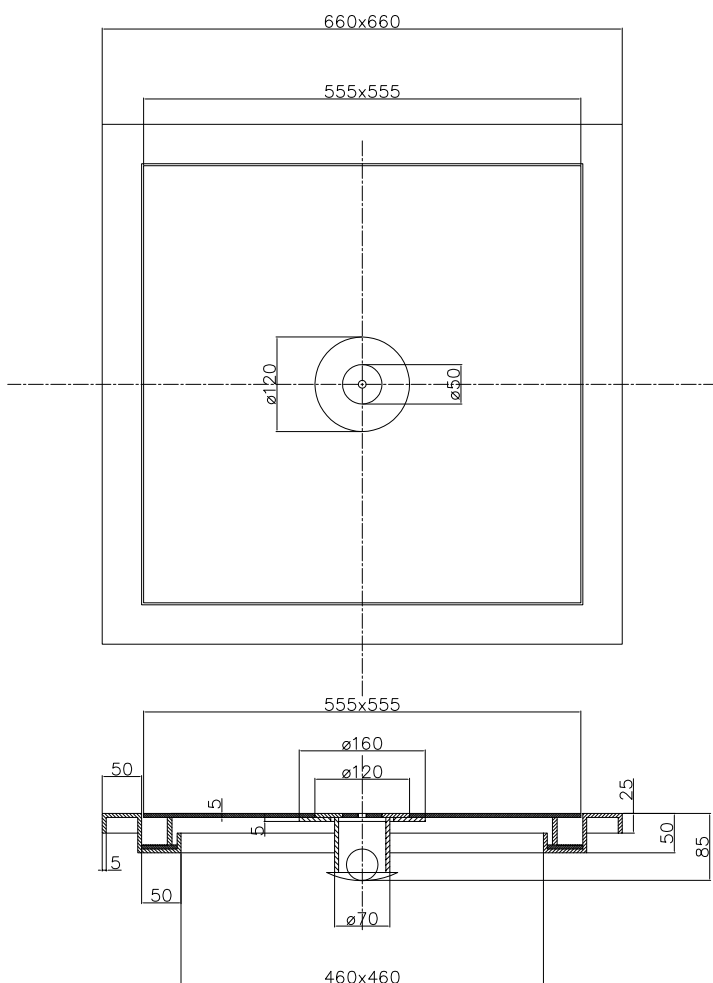


Trappe supérieur avec ouverture  
extérieure.



Domo superior con apertura exterior.

- LUCE UTILE DI PASSAGGIO:  
450X450mm  
**Access: 450X450mm**
- PRESSIONE MASSIMA DI ESERCIZIO:  
0 Bar  
**Max working pressure: 0 Bar**
- MATERIALE:  
AISI 304(W.NR.1.4301) - AISI 316/L  
(W.NR.1.4401)  
**Material: stainless steel aisi 304  
(W.NR.1.4301) - AISI 316/L(W.NR.1.4404)**
- GUARNIZIONE DI SERIE:  
GOMMA NATURALE (PARA)  
**Standard gasket: natural rubber**
- FINITURA SUPERFICIALE DI SERIE:  
2B  
**Standard finish: 2B**





**LA FRATELLI LAVEGGI È A DISPOSIZIONE PER EVENTUALI RICHIESTE CHE DIFFERISCONO DALLO STANDARD:**

- TIPOLOGIA DI VOLANTINI
- TIPOLOGIA DI GUARNIZIONI
- ALTEZZE SPECIALI DEI TELAI
- FINITURE SPECIALI
- APPLICAZIONI SENZA CERNIERA
- APPLICAZIONE DI RACCORDERIE E VALVOLE
- APPLICAZIONE DI SPIE VISIVE
- APPLICAZIONE GRIGLIE DI SICUREZZA
- APPLICAZIONE CHIUSURE AGGIUNTIVE PER AUMENTO TENUTA DI PRESSIONE
- PREDISPOSIZIONE PER LUCCHETTO
- MODIFICHE PER APPLICAZIONE VERTICALE
- APERTURE GIREVOLI

Per qualsiasi personalizzazione e/o analisi di fattibilità, il nostro ufficio tecnico è pronto a rispondere alle Vostre esigenze.

**SU RICHIESTA DISPONIBILITÀ DEI SEGUENTI CERTIFICATI:**

- CERTIFICATI DEI MATERIALI 3.1 E 3.1 PED
- CERTIFICATI FDA DELLE GUARNIZIONI
- CERTIFICATI DI RUGOSITÀ
- CERTIFICATI DI QUALITÀ
- CERTIFICATI DI PRESSIONE
- CERTIFICATI DEI VETRI 2.2
- CERTIFICATI SPIE VISIVE
- CERTIFICATI DI CONFORMITÀ
- CERTIFICATI/DICHIARAZIONE DI ORIGINE

---

**Company Fratelli Laveggi is at your disposal for any possible request which may differ from the standard:**

- Type of handwheels
- Type of gaskets
- Special height of the frames
- Special finishes
- Installation without hinge
- Installation of connections and valves
- Installation of sight glasses
- Installation of safety grids
- Installation of additional closings to increase the pressure rating
- Installation of locking predisposition
- Modifications for vertical application
- Pivoting openings

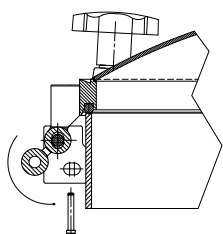
For any customization and/or feasibility analysis, our technical department is available to answer your requests.

**Upon request, availability of the following certificates:**

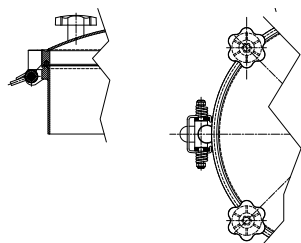
- Certificates of materials 3.1 and 3.1 PED
- Certificates Fda of the gaskets
- Certificates of roughness
- Certificates of quality
- Certificates of pressure
- Certificates of glasses 2.2
- Certificates of sight glasses
- Certificates of conformity
- Declaration of origin

**LA FRATELLI LAVEGGI È A DISPOSIZIONE PER EVENTUALI RICHIESTE CHE DIFFERISCONO DALLO STANDARD:**

- TIPOLOGIA DI VOLANTINI
- TIPOLOGIA DI GUARNIZIONI: STANDARD, INCAPSULATE FEP (interno viton o silicone/esterno teflon), PFA
- ALTEZZE SPECIALI DEI TELAI
- FINITURE SPECIALI
- FERMO DEL COPERCHIO 120°



- APPLICAZIONE MOLLA STANDARD PER APERTURA ASSISTITA COPERCHIO



- APPLICAZIONE MOLLA A GAS PER APERTURA ASSISTITA COPERCHIO



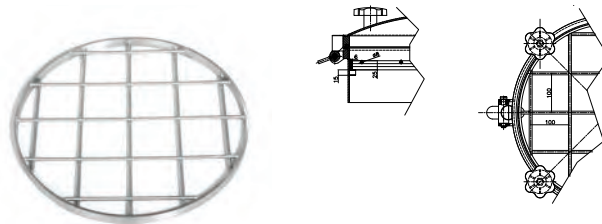
- APPLICAZIONE MOLLA PER SOSTEGNO BOC-COLA



- APPLICAZIONE MOLLA PER APERTURA TIRANTE



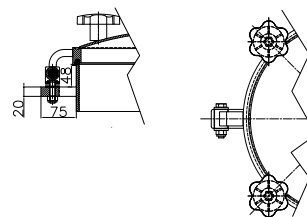
- APPLICAZIONI SENZA CERNIERA
- APPLICAZIONE DI RACCORDERIE E VALVOLE
- APPLICAZIONE DI SPIE VISIVE
- APPLICAZIONE GRIGLIE DI SICUREZZA



- APPLICAZIONE CHIUSURE AGGIUNTIVE PER AUMENTO TENUTA DI PRESSIONE
- PREDISPOSIZIONE PER LUCCHETTO
- MODIFICHE PER APPLICAZIONE VERTICALE



- APERTURE GIREVOLI



Per qualsiasi personalizzazione e/o analisi di fattibilità, il nostro ufficio tecnico è pronto a rispondere alle Vostre esigenze.

**SU RICHIESTA DISPONIBILITÀ DEI SEGUENTI CERTIFICATI:**

- CERTIFICATI DEI MATERIALI 3.1 E 3.1 PED
- CERTIFICATI FDA DELLE GUARNIZIONI
- CERTIFICATI DI RUGOSITA'
- CERTIFICATI DI QUALITA'
- CERTIFICATI DI PRESSIONE
- CERTIFICATI DEI VETRI 2.2
- CERTIFICATI SPIE VISIVE
- CERTIFICATI DI CONFORMITA'
- CERTIFICATI/DICHIARAZIONE DI ORIGINE