

TORNADO

EL LAVATANQUES PERFECTO



- Diseño ultra higiénico
- Bajo mantenimiento
- Tasa de flujo económica
- Gran efectividad
- Riesgo de contaminación reducido
- Bajo coste de operación
- Efluentes/químicos reducidos
- Rápida limpieza, pausa breve

VERSÁTIL Y ÚNICO

Tornado está diseñado para ser una de las unidades de limpieza más potentes y versátiles en su clase. Su exterior liso y estilizado y sus capacidades de limpieza ofrecen una superficie ultra higiénica adecuada para los ambientes más exigentes. El cabezal está equipado con una simple turbina, lo que supone un bajo coste de mantenimiento y en su funcionamiento. La acción del cabezal se repite de manera constante para conseguir una fuerza y estabilidad en el proceso de limpieza que maximiza el efecto del contacto de los químicos y la energía mecánica.

APLICACIONES

El diseño ultra estilizado del Tornado encaja con cualquier aplicación en la que la higiene sea una prioridad. Con un diseño tan compacto, se caracteriza por una alta potencia que lo convierte en el cabezal perfecto para la limpieza de depósitos y equipos de diferentes tamaños. El modelo Tornado puede ser utilizado en industrias como la de la cerveza, bebidas, productos lácteos, alimentaria, química y transporte. Las unidades pueden ser utilizadas en instalaciones fijas o móviles.

FUNCIONAMIENTO

El flujo de limpieza impulsa el mecanismo de la turbina que acciona la caja de cambios alineada verticalmente. La rotación controlada de las toberas crea un patrón de limpieza en espiral que consigue cubrir toda la superficie del depósito. El patrón de limpieza es predecible, reproducible y verificable.



BRECONCHERRY

Quilinox S.L.
www.quilinox.com
quilinox@quilinox.com
TLF 902 304 316

MANTENIMIENTO E INSPECCIÓN

El diseño de bajo desgaste requiere un mantenimiento mínimo. Le ayudaremos con cualquier pieza de repuesto, asistencia técnica o reparación. Como con cualquier tipo de dispositivo, es recomendable instalar filtro previo a la entrada de producto y que sea revisada regularmente para su correcto funcionamiento.

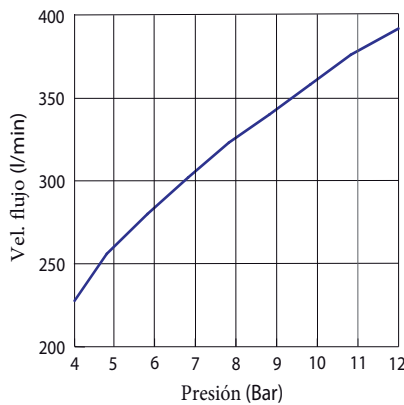
TAMAÑO MÍNIMO DE LA BOCA DE HOMBRE/BRIDA

El tamaño de abertura mínimo requerido para inserción del cabezal es 210mm.

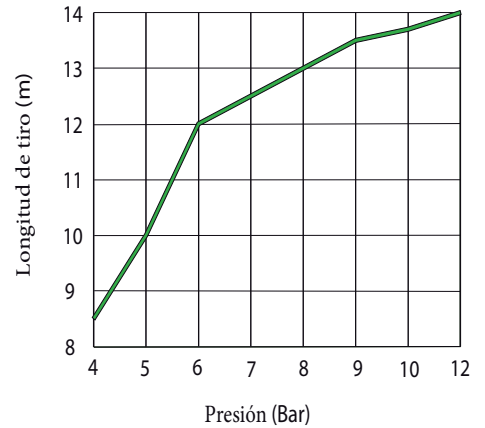
INFORMACIÓN TÉCNICA

Material de construcción:	Stainless Steel 316L, CPTFE, PEEK, PTFE
Máx. temperatura de trabajo:	95°C (203°F)
Máx. temperatura de ambiente:	140°C (284°F)
Conexiones estándar:	1.5" BSP/NPT hembra
Peso:	3.2 Kg
Características toberas:	360° patrón de rociado 2 x 11mm toberas

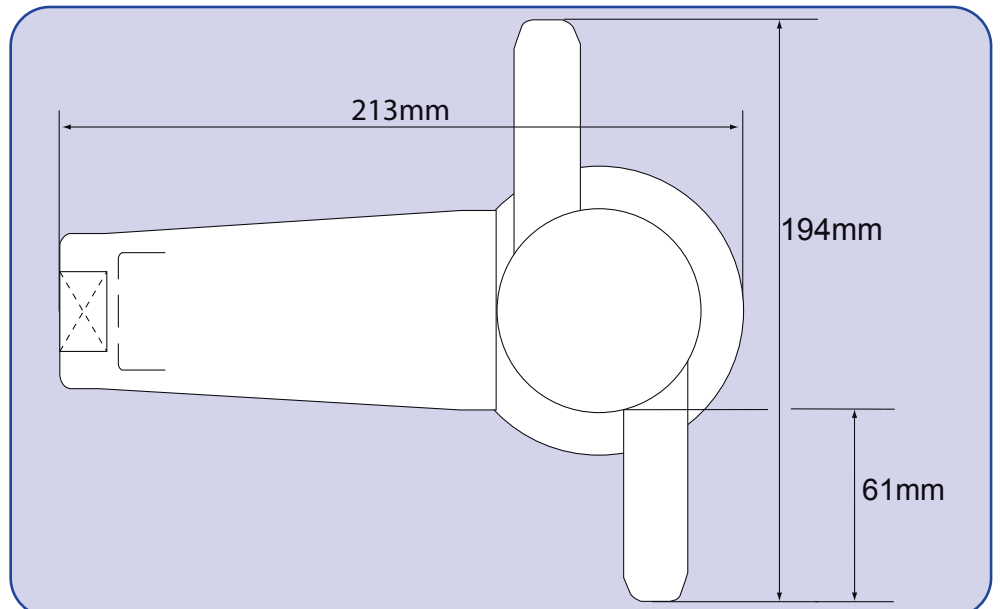
Radio de limpieza



Radio de limpieza



ESQUEMA GENERAL DE DISPOSICIÓN



 BRECONCHERRY

Quilinox S.L.
www.quilinox.com
quilinox@quilinox.com
TLF 902 304 316

Para una eficacia óptima utilice un pre-filtro o colador para evitar la obstrucción de partículas