

PERISTALTIC PUMP BOMBA PERISTÁLTICA

OPERATING PRINCIPLE

The operating principle of a peristaltic pump attracts by its simplicity and advantages.

A tubular element with accurate dimensions, made in different types of elastomer or thermoplastic, is housed into the pump body.

When this tubular element is compressed by the rotary action of the rotor and its corresponding rollers or shoes, it recovers its initial shape creating a vacuum, suctioning this way the fluid.

The fluid gets into the cavity formed by the rollers that press the tube, and is gently pushed to the outlet by the following roller. Therefore, the pump is a positive displacement volumetric pump with exceptional features.

MAIN CHARACTERISTICS:

- Suction lift to 9 meters
- Can run dry without damage
- Seal-less
- Reversible rotation
- Resistant to abrasion
- Dosing application $\pm 1\%$
- Easy and economical maintenance
- Resistance to corrosion
- Silent
- Easy to clean

EXAMPLES OF APPLICATIONS:

- Sludge, lime slurry, mortar, filter press feed, clay slurry, carbonates, slurries, kaolin, etc...
- Paints, glues, inks, latex, pigments, oils, detergents, acids, peroxides, etc...
- Milk products, wines, sauces, jams, liquid eggs, mayonnaise, meat products, fruit juices, etc...

PRINCIPIO DE FUNCIONAMIENTO

El principio de funcionamiento de una bomba peristáltica seduce por su simplicidad y ventajas que conlleva.

Un elemento tubular de dimensiones muy precisas, fabricado en diferentes tipos de elastómero o termoplástico, se aloja en el cuerpo de la bomba.

Al comprimir este elemento tubular por la acción giratoria del rotor y sus correspondientes rodillos o zapatas, este recupera seguidamente su forma inicial creando el vacío y la consiguiente aspiración del fluido.

El fluido penetra en la cavidad formada por los rodillos que comprimen el tubo y es empujado suavemente hacia la salida por el siguiente rodillo.

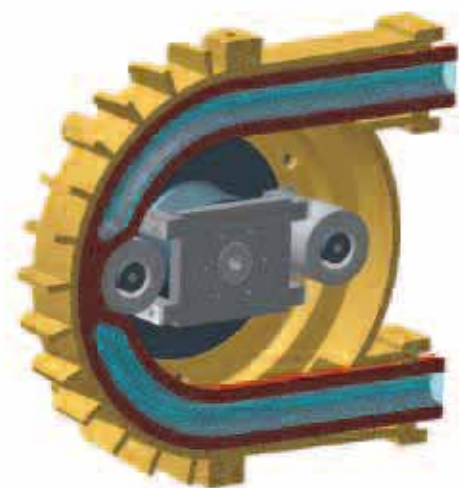
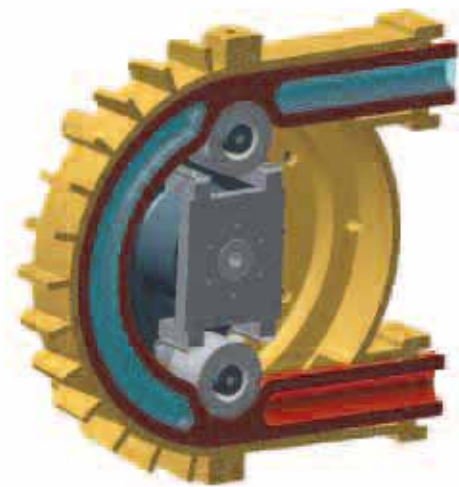
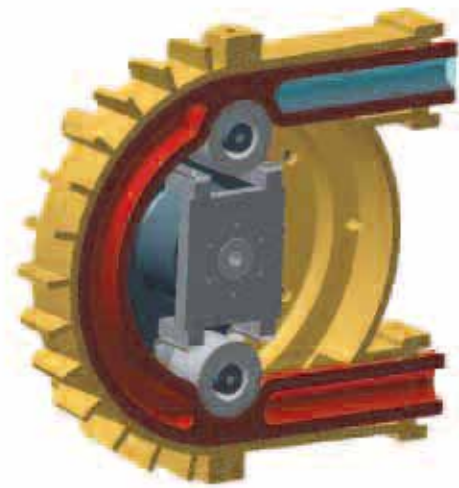
Estamos pues ante una bomba volumétrica de desplazamiento positivo de unas características excepcionales.

PRINCIPALES CARACTERÍSTICAS:

- Autoaspirantes hasta 9 m.c.a.
- Posibilidad de girar en seco indefinidamente
- Ausencia de cierres mecánicos o empaquetaduras
- Sentido de giro reversible
- Resistencia a la abrasión
- Excelentes en dosificación $\pm 1\%$
- Economía y facilidad de mantenimiento
- Resistencia a la corrosión
- Silenciosas
- Facilidad de limpieza

EJEMPLOS DE APLICACIONES:

- Fangos, lechada de cal, morteros, alimentación filtros prensa, barbotina cerámica, carbonatos, lodos, slurries, etc...
- Pinturas, colas, tintas, látex, colorantes, aceites, detergentes, ácidos, peróxido, etc...
- Productos lácteos, vinos, salsas, mermeladas, huevo líquido, mayonesas, productos cárnicos, concentrados, etc...



SERIES AMP SERIE



DRIVERS • ACCIONAMIENTOS

- Gear-motor
Moto-reductor
- Motor variator with gear reducer
Moto-variador mecánico con reductor
- Gear motor with integrated inverter
Moto-reductor con convertidor de frecuencia integrado
- Pneumatic gear motor
Moto-reductor neumático

ACCESORIES • ACCESORIOS

- Tube leakage detector
Detector de rotura del tubo
- Pulsation dampener
Pulmón amortiguador de pulsaciones
- TRICLAMP, DIN 11851, SMS, NPT, PP, PVDF connections
Conexiones TRI-CLAMP, DIN 11851, SMS, NPT, PP, PVDF
- Electronic equipment for batch applications.
Equipo electrónico de dosificación

MODELS • MODELOS

	AMP-10	AMP-13	AMP-16/B	AMP-19/B	AMP-22
Capacity Capacidad	0,023 l/rev	0,038 l/rev	0,095 l/rev	0,123 l/rev	0,246 l/rev
Connections Conexiones	3/8"	3/8"	3/4"	1"	1"
Maximum pressure Presión máxima	8 bar	8 bar	8 bar	2 bar	8 bar
Pressing tube system Sistema de apriete del tubo	Rollers Rodillos	Rollers Rodillos	Rollers Rodillos	Rollers Rodillos	Rollers Rodillos
Available tubes in rubber Tubos disponibles en caucho	NR NBR EPDM HYPALON NR-A NBR-A	NR NBR EPDM HYPALON NR-A NBR-A	NR NBR EPDM HYPALON NR-A NBR-A		NR NBR EPDM HYPALON NR-A NBR-A
Available tubes in thermoplastic Tubos disponibles en termoplástico	NORPRENE SANTOPRENE	NORPRENE SANTOPRENE	NORPRENE SANTOPRENE TYGON	NORPRENE SANTOPRENE TYGON	SANTOPRENE

SERIES FMP SERIE



DRIVERS • ACCIONAMIENTOS

- Gear-motor
Moto-reductor
- Motor variator with gear reducer
Moto-variador mecánico con reductor
- Gear motor with integrated inverter
Moto-reductor con convertidor de frecuencia integrado

ACCESORIES • ACCESORIOS

- Tube leakage detector
Detector de rotura del tubo
- Pulsation dampener
Pulmón amortiguador de pulsaciones
- TRICLAMP DIN 11851, SMS, NPT, PP, HALAR connections
Conexiones TRI-CLAMP, DIN 11851, SMS, NPT, PP, HALAR
- Vacuum equipment in pump casing
Equipo para crear el vacío en el cuerpo de bomba
- Feed screw for heterogeneous product
Tolva con vis-sinfín para alimentación de productos heterogéneos

MODELS • MODELOS

	FMP-30	FMP-40	FMP-50	FMP-60	FMP-70
Capacity Capacidad	0,433 l/rev	0,75 l/rev	1,34 l/rev	3,161 l/rev	6,72 l/rev
Connections Conexiones	1 1/4"	1 1/2"	1 1/2"	2"	2 1/2"
Maximum pressure Presión máxima	8 bar	8 bar	8 bar	8 bar	8 bar
Pressing tube system Sistema de apriete de tubos	Rollers Rodillos	Rollers Rodillos	Rollers Rodillos	Rollers Rodillos	Rollers Rodillos
Available tubes Tubos disponibles	NR NBR EPDM HYPALON NR-A NBR-A	NR NBR EPDM HYPALON NR-A NBR-A	NR NBR EPDM HYPALON NR-A NBR-A	NR NBR EPDM HYPALON NR-A NBR-A	NR NBR EPDM HYPALON NR-A NBR-A

DRIVERS • ACCIONAMIENTOS

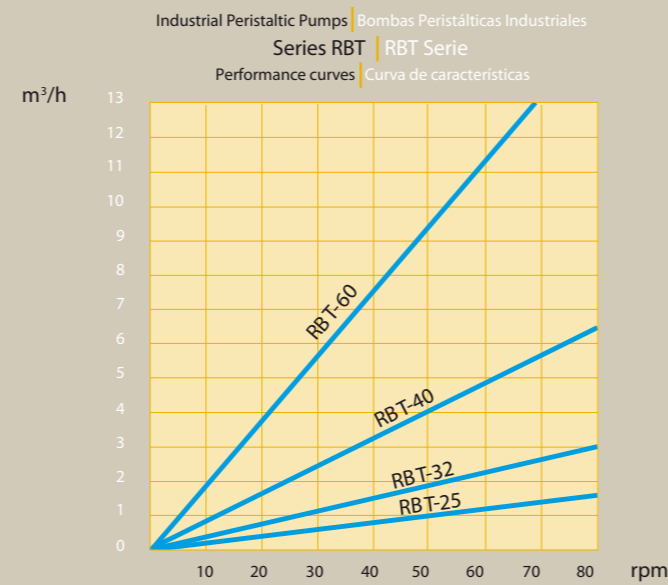
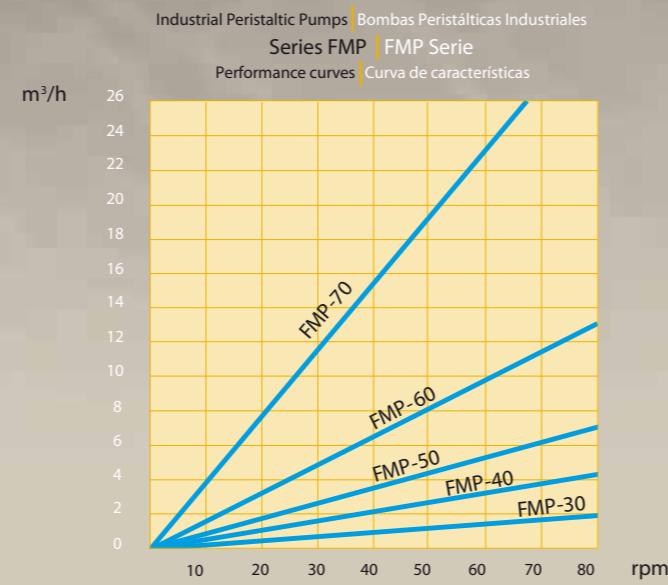
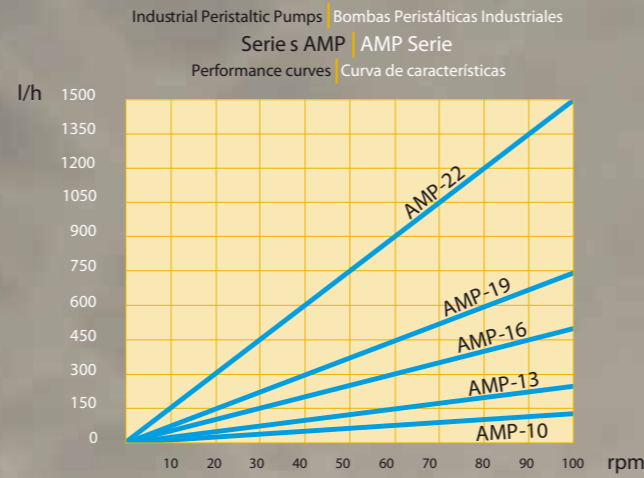
- Gear-motor
Moto-reductor
- Motor variator with gear reducer
Moto-variador mecánico con reductor
- Gear motor with integrated inverter
Moto-reductor con convertidor de frecuencia integrado

ACCESORIES • ACCESORIOS

- Tube leakage detector
Detector de rotura del tubo
- Pulsation dampener
Pulmón amortiguador de pulsaciones
- PP, PVDF OR HALAR connections
Conexiones PP, PVDF o HALAR
- Vacuum equipment in pump casing
Equipo para crear el vacío en el cuerpo de bomba
- Feed screw for heterogeneous products
Tolva con vis-sinfín para alimentación de productos heterogéneos

MODELS • MODELOS

	RBT-25/B	RBT-32/B	RBT-40	RBT-60
Capacidad Capacity	0,3 l/rev	0,625 l/rev	1,33 l/rev	3,61 l/rev
Conexiones Connections	DN-25	DN-32	DN-40	DN-65
Presión máxima Maximum pressure	15 bar	15 bar	15 bar	15 bar
Sistema de apriete del tubo Pressing tube system	Shoes Zapatras	Shoes Zapatras	Shoes Zapatras	Shoes Zapatras
Tubos disponibles Available tubes	NR NBR EPDM HYPALON NR-A NBR-A	NR NBR EPDM HYPALON NR-A NBR-A	NR NBR EPDM HYPALON NR-A NBR-A	NR NBR EPDM HYPALON NR-A NBR-A



INDUSTRIAL PERISTALTIC PUMPS
BOMBAS PERISTÁLTICAS INDUSTRIALES

