

## POMPE CENTRIFUGHE SANITARIE CERTIFICATE serie CSA

*Pompe centrifughe sanitarie in versione monoblocco, con supportazione indipendente.*

*Progettate, testate e approvate secondo le specifiche EHEDG (EUROPEAN HYGIENIC engineering & design GROUP) e le norme sanitarie 3A, per essere impiegate essenzialmente nelle industrie alimentari e farmaceutiche ove esistono vincoli di normative sanitarie.*

*Si sono così realizzati concetti costruttivi modulari con allestimenti idonei.*

*Caratteristiche principali:*

- Girante aperta con ottimi rendimenti e bassi valori di NPSH
- Realizzate interamente in acciaio inossidabile tipo CF-3M 1.4404 / AISI 316L
- Fusioni realizzate in cera persa con finiture speciali con Ra fino a 0,5 micron (a richiesta Superduplex a 0,8 micron).
- Completa di piedi di sostegno in acciaio inox registrabili
- Supportazioni con cuscinetti lubrificati a grasso.
- La chiusura tramite morsetto del corpo permette un facile e veloce smontaggio per ispezioni, pulizia e manutenzione; La bocca di mandata può essere ruotata in qualsiasi posizione.

*Allestimenti idonei per motori a norme:*

*IEC 34-1, VDE 0530T1, NF C51-111, BS5000 PART 99, NEMA NG1 PART.1 .*

*A richiesta anche in esecuzione ATEX.*



## POMPE AUTOADESCANTI SANITARIE CERTIFICATE serie ASH

*Pompe centrifughe autoadescenti sanitarie in versione monoblocco, con supportazione indipendente.*

*Approvate secondo le norme sanitarie 3A.*

*Realizzate per molteplici esigenze d'impiego, rappresentano un prodotto al vertice, grazie alle caratteristiche di progetto, ai materiali e alle tecnologie utilizzate.*

*In grado di funzionare con liquidi che sprigionano gas o che formano schiuma o con tubo di aspirazione riempito solo parzialmente.*

*Caratteristiche principali:*

*Realizzazione interamente in acciaio inox CF-3M 1.4404/ AISI 316L. Fusioni realizzate a cera persa e finiture speciali con Ra fino a 0,8 micron. Trattamento di lucidatura elettrochimica. Piedi di sostegno in acciaio inox regolabili e cuscinetti lubrificati a grasso.*

*Chiusura dello scudo mediante morsetto. Facilmente smontabili per ispezioni, pulizia e manutenzione.*

*Allestimenti idonei per motori a norme: IEC 34-1, VDE 0530T1, NF C51-111, BS5000 PART 99, NEMA NG1 PART.1 .*

*A richiesta anche in esecuzione ATEX.*



Portate fino a 300 m<sup>3</sup>/h  
 Valori di prevalenza fino a 100 m  
 Massima pressione di esercizio 10 bar fino a 100°C  
 Campo di temperatura -20°÷ +100°.  
 Ottimi rendimenti e bassi valori di NPSH.

**Esecuzioni tenute:**

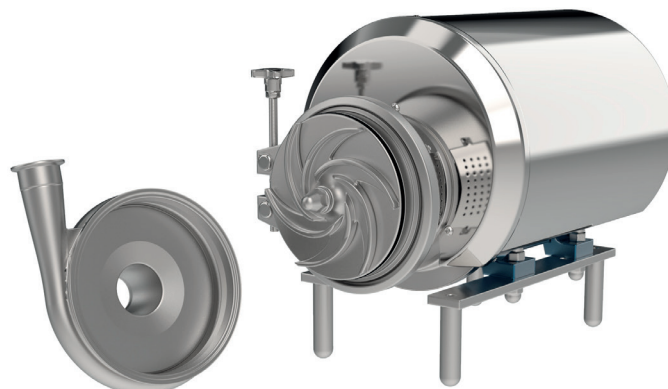
- Tenute meccaniche unificate EN 12756, ISO 3069
- Tenuta singola interna
- Tenuta singola esterna
- Tenuta esterna +TMR flussata

**Materiali guarnizioni (FDA reg. europeo 1935/2004 ):**

- EPDM
- FPM - FKM
- FFPM - FFKM
- FEP

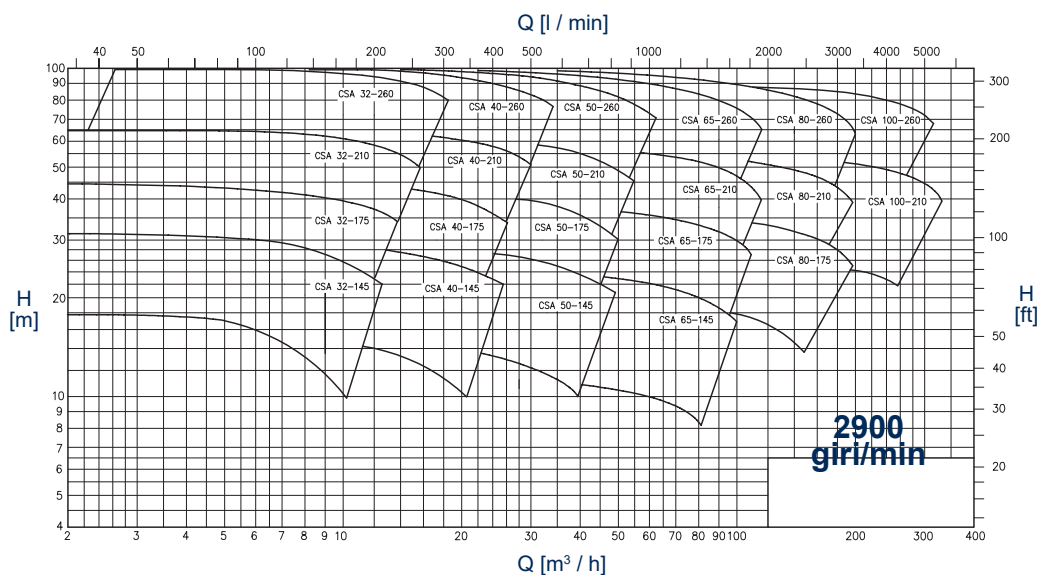
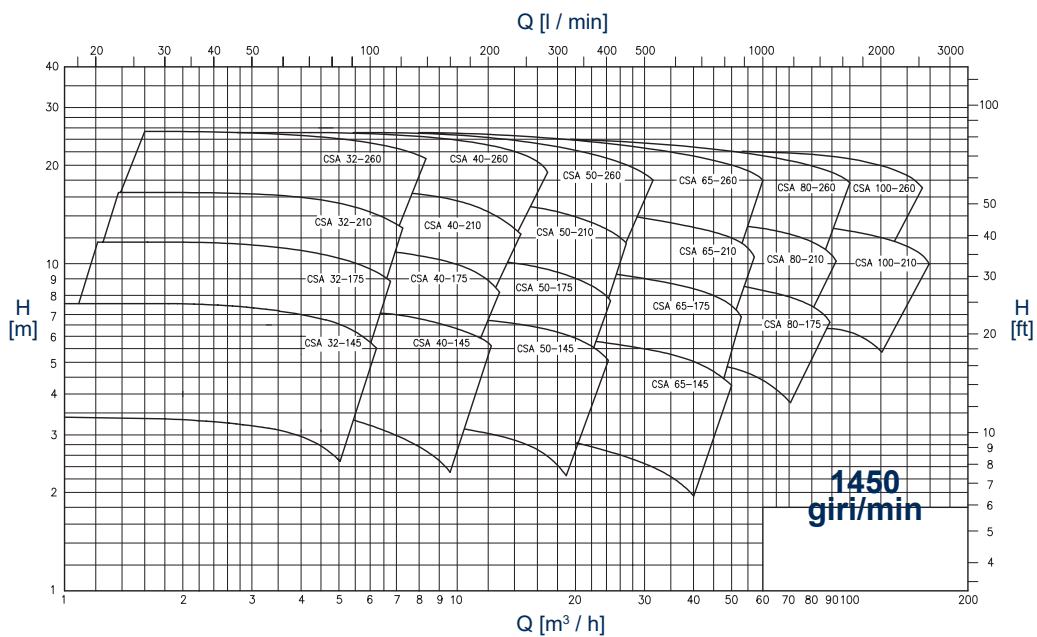
**Connessioni per le bocche di collegamento:**

CLAMP DIN 32676-C e DIN 11864



**DIAGRAMMI GENERALI serie CSA**

(Prestazioni riferite ad H<sub>2</sub>O a 20 °C - 1013 mbar, Dati non impegnativi)



Portate fino a 40 m<sup>3</sup>/h  
 Valori di prevalenza fino a 35 m (a 50 Hz)  
 Massima pressione di entrata 3 bar fino a 100°C  
 Campo di temperatura -20°÷ +100°

**Esecuzioni tenute:**

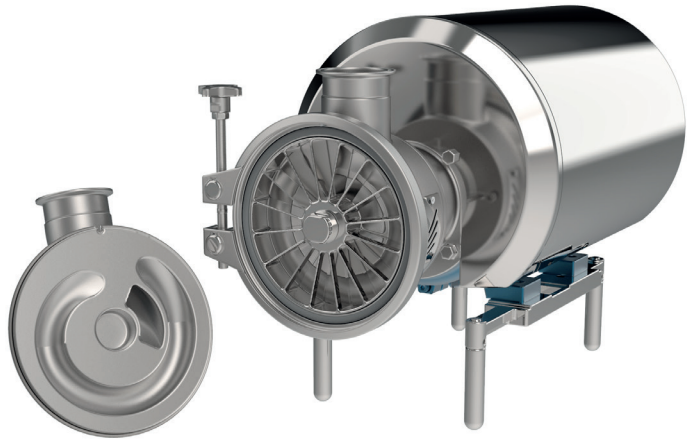
Tenuta meccanica singola interna unificata EN 12756,  
 ISO 3069 in esecuzione protetta, bilanciata e bidirezionale .

**Materiali guarnizioni (FDA reg. europeo 1935/2004 ):**

- EPDM
- FPM - FKM
- FFPM - FFKM
- FEP

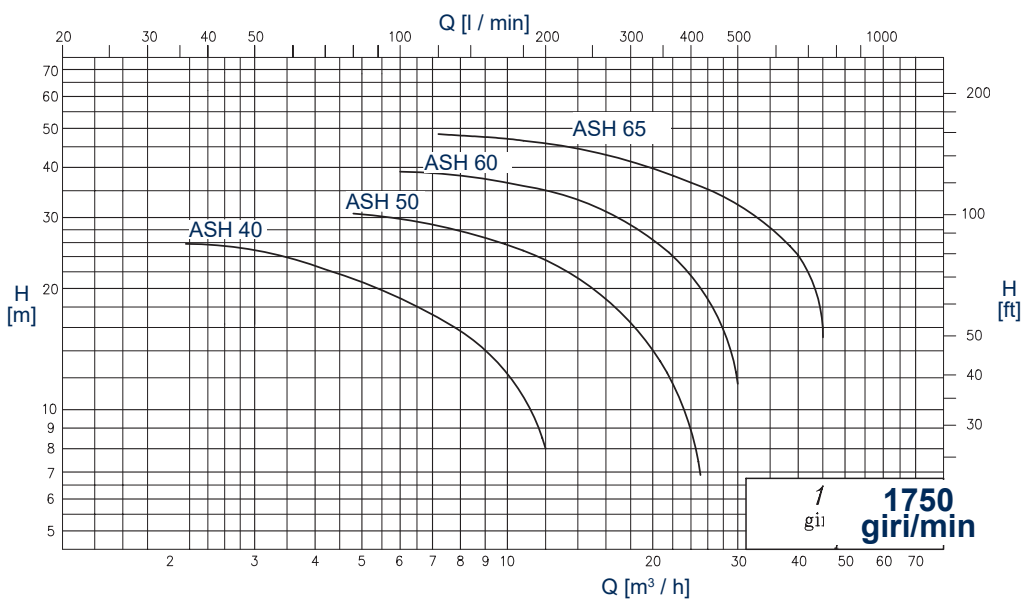
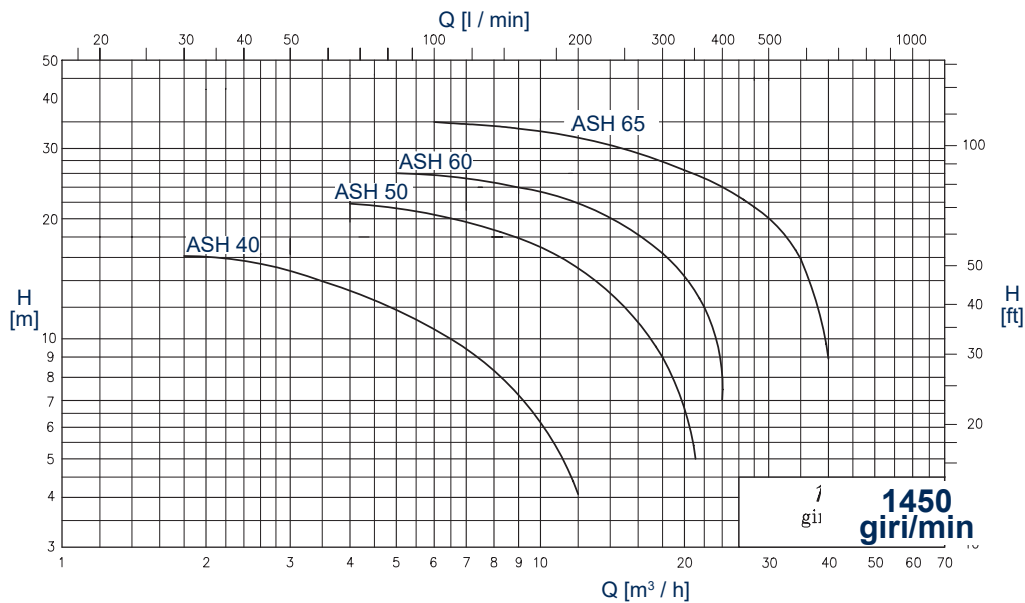
**Connessioni per le bocche di collegamento:**

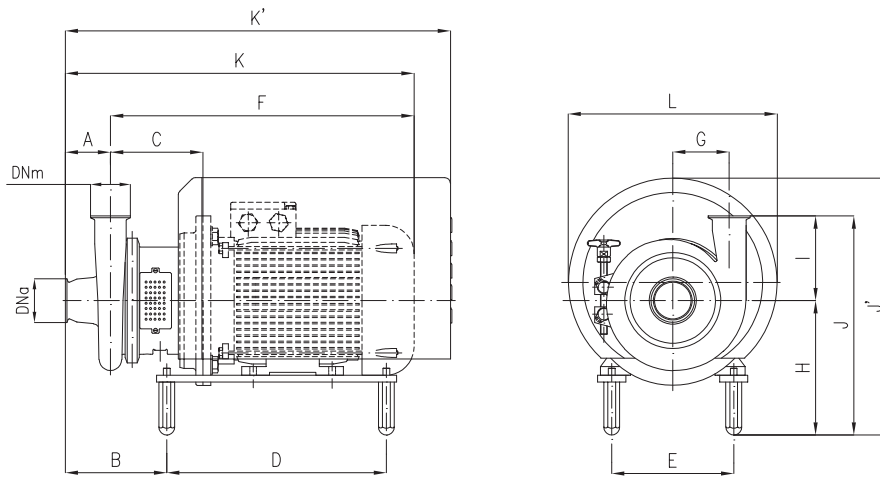
CLAMP DIN 32676-C e DIN 11864



**DIAGRAMMI GENERALI serie ASH**

(Prestazioni riferite ad H<sub>2</sub>O a 20 °C - 1013 mbar, Dati non impegnativi)

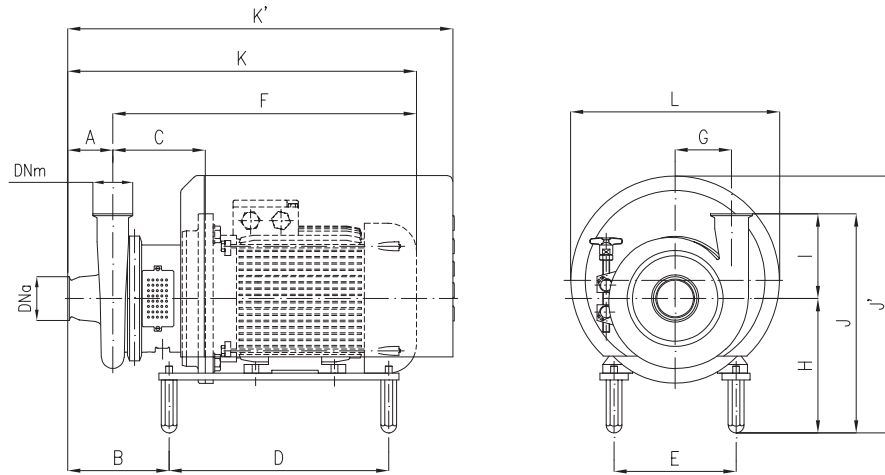




Misure non impegnative - DN = Raccordo "Clamp" DIN 32676-C - esec. con motori standard IEC - EN

Pompa tipo	Motori IEC grandezza:	DNa	DNm	A	B	C	D	E	F	G	H	K	K'	I	J	J'	L						
CSA 32-145	80	1"1/2	1"1/2	80	166	139	314	125	372	85	220	452	566	148	368	384	298						
	90				172			140	419		230	499			378	394							
	100				158			160	451		240	531			388	445							
	112				165			190	473		230	553			378	435							
CSA 32-175	80	1"1/2	1"1/2	80	167	139	254	125	373	95	220	453	567	148	368	384	298						
	90				173			140	420		230	500			378	394							
	100				159			160	452		240	532			388	445							
	112				166			190	473		230	553			378	435							
CSA 32-210	80	1"1/2	1"1/2	80	167	140	314	125	373	110	230	453	567	168	398	402	298						
	90				173			140	420		240	532			408	445							
	100				159			160	452		230	553			398	435							
	112				166			190	473		255	614			423	477							
	132 S				177			161	389		216	534			578	680		735	448	543	430		
	132 M																					160	241
CSA 32-260	90	2"	1"1/2	90	207	163	254	140	444	140	260	534	601	168	428	465	330						
	100				193			160	476			566	671					424	298				
	112				200			190	497			587	714					465	330				
	132 S				211			185	389			216	558					602	648	769	482	370	
	132 M																						270
	160				207			163	254			140	444					534	601	424	298		
CSA 40-145	80	2"	2"	80	167	139	254	125	373	90	220	453	567	133	353	384	298						
	90				173			140	420		230	501			363	394							
	100				159			160	452		240	532			373	445							
	112				166			190	473		230	553			363	435							
CSA 40-175	80	2"	2"	80	168	141	254	125	375	95	220	455	569	150	370	384	298						
	90				175			140	422		230	502			380	394							
	100				161			160	454		240	534			390	445							
	112				168			190	475		230	555			380	435							
	132 S				180			164	389		216	537			581	617		682	405	477	370		
	132 M																					243	208
160	243	208	460	254	686	280	766	937	430	543	430												
CSA 40-210	80	2"	2"	80	168	141	254	125	375	115	235	455	569	160	395	399	298						
	90				175			140	422		240	534			400	445							
	100				161			160	454		235	555			395	440							
	112				168			190	475		250	617			410	472							
	132 S				180			164	389		216	537			581	661		737	440	543	430		
	132 M																					243	208
160	243	208	460	254	686	280	766	937	440	543	430												
CSA 40-260	90	2"	2"	100	217	163	254	140	444	145	260	544	611	172	432	465	330						
	100				203			160	476			576	681					440	298				
	112				210			190	497			597	724					482	370				
	132 S				221			185	389			216	558					602	658	724	452	502	430
	132 M																						
	160				280			225	460			254	703					305	885	1094	477	637	420
180	195	600	279	785	305	885	1094	477	637	420													
CSA 50-145	80	2"1/2	2"	80	169	141	254	125	374	95	220	454	569	139	359	384	298						
	90				175			140	422		230	502			369	394							
	100				161			160	454		240	534			379	445							
	112				168			190	475		230	555			369	435							
	132 S				180			164	389		216	537			394	477		370					
CSA 50-175	80	2"1/2	2"	80	169	141	254	125	374	100	230	454	569	154	384	394	298						
	90				175			140	422		240	534			394	445							
	100				161			160	454		230	555			384	435							
	112				168			190	475		255	616			409	477							
	132 S				180			164	389		216	537			581	661		737	434	543	430		
	132 M																					243	208
160	243	208	460	254	686	280	766	937	434	543	430												

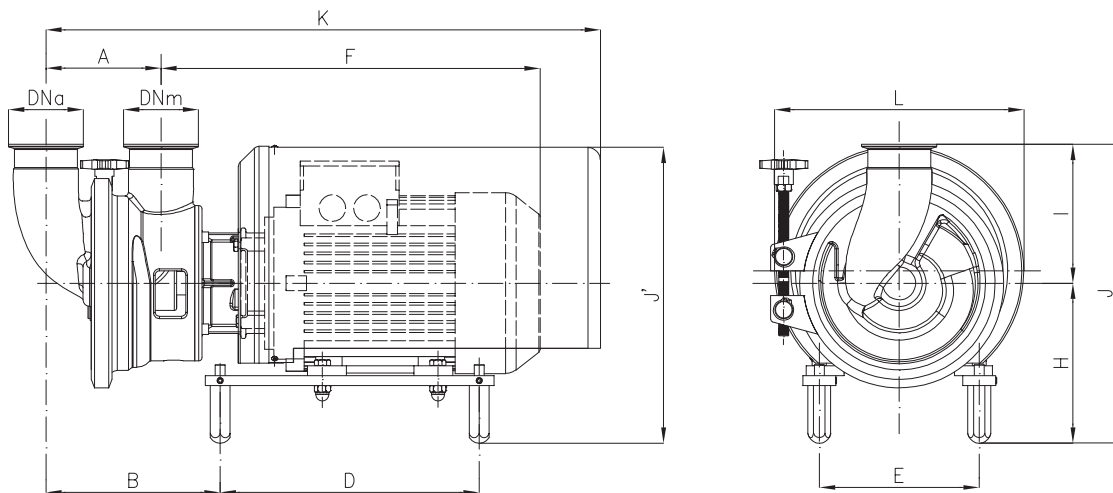




Misure non impegnative - DN = Raccordo "Clamp" DIN 32676-C - eseg. con motori standard IEC - EN

Pompa tipo	Motori IEC grandezza:	DNa	DNm	A	B	C	D	E	F	G	H	K	K'	I	J	J'	L		
CSA 50-210	90	2"1/2	2"	80	175	141	254	140	422	120	240	502	569	168	408	412	298		
	100				161	142	314	160	454			534	639			445	330		
	112				168			190	475			555							
	132 S				180	164	389	216	537			617	682			418	472	370	
	132 M								581			661	737						
	160				243	208	460	254	686			280	766			937	448	543	430
CSA 50-260	180	2"1/2	2"	90	173	223	600	279	783	145	270	567	672	179	449	475	330		
	100				194	165	314	160	477			588				459	543	430	
	112				201			190	498			280	796			970	484	637	420
	160				273	228	460	254	706			305	878			1087			
CSA 65-145	80	3"	3"	79	172	145	254	125	379	112	245	458	572	138	383	409	298		
	90				178			140	426			505	642						
	100				164	146	314	160	458			537	685			393	477	370	
	112				171			190	479			558	740			418	543	430	
	132 S				183	168	389	216	541			620	685			418	543	430	
	132 M								585			664	740						
CSA 65-175	160	3"	3"	80	246	212	460	254	690	120	280	769	940	138	393	460	330		
	90				178	144	254	140	425			505	572						
	100				164	145	314	160	457			537	642			418	543	430	
	112				171			190	478			558	740			443	637	420	
	132 S				183	167	389	216	540			620	685			418	543	430	
	132 M								584			664	740						
CSA 65-210	160	3"	3"	90	246	211	460	254	689	135	265	769	940	158	423	470	330		
	90				212	168	254	140	449			539	605			429	298		
	100				198	169	314	160	481			571	676			438	543	430	
	112				205			190	502			592	1090			463	637	420	
	160				276	231	460	254	709			280	799			974			
	180				191	600	279	791	305			881							
CSA 65-260	100	3"	3"	100	207	168	314	160	480	155	285	580	685	193	478	490	330		
	112				214			190	501			601							
	132 S				226	190	389	216	563			663	728			507	370		
	132 M								607			707	783			548	430		
	160				285	230	460	254	708			808	983			498	637	420	
	180				200	600	279	790	305			890	1099						
CSA 80-175	100	4"	3"	100	231	174	315	160	486	139	275	586	691	164	439	480	330		
	112				220			190	507			607							
	132 S				231	195	389	216	568			668	734			497	370		
	160				291	236	460	254	714			280	814			989	444	543	430
	180				206	600	279	796	305			896	1105			469	637	420	
CSA 80-210	100	4"	3"	100	210	171	314	160	483	145	285	583	688	164	449	490	330		
	112				217			190	504			604							
	132 S				229	193	389	216	566			666	731			507	370		
	160				288	233	460	254	711			811	986			548	430		
	180				203	600	279	793	305			893	1102			469	637	420	
CSA 80-260	100	4"	3"	100	210	171	314	160	483	165	300	583	688	209	509	505	330		
	112				217			190	504			604							
	132 S				229	193	389	216	566			666	731			522	370		
	132 M								610			710	786			563	430		
CSA 100-210	160	5"	4"	111	288	233	460	254	711	161	305	811	986	214	519	527	370		
	100				246	200	389	216	573			683	750			634	420		
	112				221	240	600	279	800			911	1120						
CSA 100-260	132 M	5"	4"	115	246	195	389	216	612	186	325	727	803	216	541	547	370		
	160				305	235	460	254	713			828	1004			588	430		
	180				220	600	279	795	910			1118	657			420			

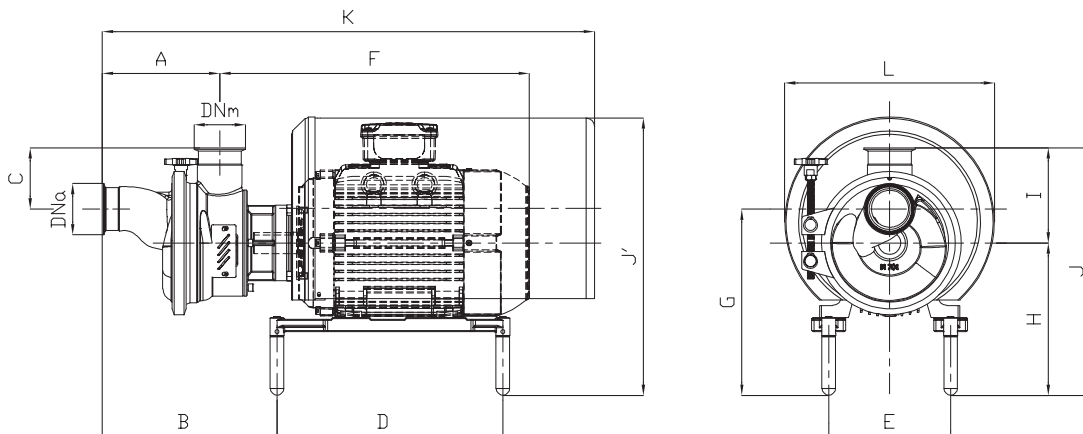
ASH bocche STANDARD



Misure non impegnative - DN = Raccordo "Clamp" DIN 32676-C - esec. con motori standard IEC - EN

Pompa tipo	kW	DNa	DNm	A	B	D	E	F	H	K	I	J	J'	L
ASH 40	1,1/1,5	1" 1/2	1" 1/2	91,3	204	270	140	408,5	228,5	500	138,6	367	430	302,5
	2,2/3				201		150	477	238,5			616	377	466
ASH 50	2,2/3	2"	2"	119	241	285	150	477	238,5	644,5	148,6	387	466	333
	4				221		180	453,6	250,5			399	478	
	5,5				214		216	539	270,5			738,5	419	
ASH 60	4	3"	3"	139,5	248	315	180	460	250,5	671,5	168,6	419	478	333
	5,5/7,5/9,2				241		216	548,5	270,5			765,5	439	492
ASH 65	5,5/7,5/9,2	3"	3"	140	241	400	216	548,5	270,5	766	168,6	439	492	372
	11/15				267		254	696	280,5			1040	449	579

ASH aspirazione ORIZZONTALE



Misure non impegnative - DN = Raccordo "Clamp" DIN 32676-C - esec. con motori standard IEC - EN

Pompa tipo	kW	DNa	DNm	A	B	C	D	E	F	G	H	K	I	J	J'	L
ASH 40	1,1/1,5	1" 1/2	1" 1/2	141,9	254,5	68,6	270	140	408,5	298,5	228,5	644	138,6	367	430	302,5
	2,2/3				251,5		150	477	308,5	238,5	667	377		466	333	
ASH 50	2,2/3	2"	2"	166	276	88,6	285	150	477	298,5	238,5	691,5	148,6	387	466	333
	4				268		180	453,6	308,5	250,5	399			478		
	5,5				261		216	539	330,5	270,5	785,5			419	492	
ASH 60	4	3"	3"	207,6	316	108,6	315	180	460	310,5	250,5	739,5	168,6	419	478	333
	5,5/7,5/9,2				309		216	548,5	330,5	270,5	833,5	439		492	372	
ASH 65	5,5/7,5/9,2	3"	3"	201	302,5	108,6	400	216	548,5	330,5	270,5	827	168,6	439	492	372
	11/15				328		254	696	340,5	280,5	1101	449		579	480	



C/Louis Pasteur, 4 - Parque Tecnológico de Valencia  
46980, Paterna (España)

www.quilinox.com  
quilinox@quilinox.com

902 304 316



Tutte le indicazioni, i dati e le raffigurazioni (comunque eseguite) riportate nella presente pubblicazione sono indicative e non vincolanti. C.S.F. INOX non assume garanzia od obbligazione alcuna per l'utilizzo del presente documento e per le informazioni in esso riportate. C.S.F. INOX non garantisce omissioni od errori dei dati e dei disegni qui riportati. Si precisa che le informazioni e le raffigurazioni riportate nel presente documento mantengono un valore puramente indicativo ed informativo. C.S.F. INOX si riserva in qualsiasi momento il diritto di preavviso di modificare i dati, i disegni e le informazioni riportate nel presente documento.