

## SERIE PL

### IBC Estándar

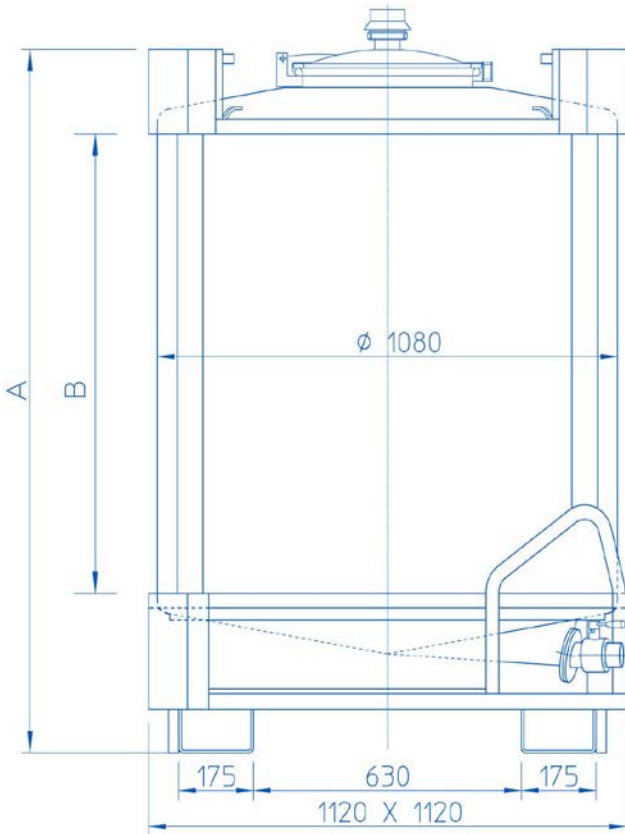
Los recipientes de la serie PL se recomiendan especialmente para el almacenaje, la movilización y el transporte de todos los líquidos que no estén sujetos a específicas restricciones.

#### Características técnicas y componentes estándar

- Tanque de acero inoxidable AISI 304 o AISI 316 laminado en frío
- Fondos moldeados con cubeta de recogida anti-estancamiento
- Boca de carga DN 400 con cierre rápido con palanca y guarnición específica para el producto contenido
- Descarga total a elección de 1 ½" - 2" - 2 ½" - 3"
- Jaula modular de acero cincado en caliente

#### Accesorios a petición

- Válvulas de descarga de esfera o mariposa
- Válvula de seguridad de simple o doble efecto
- Jaula modular de acero inoxidable AISI 304
- Cierre de boca de carga con tornillo o rueda
- Agitadores y mezcladores con motorización eléctrica o neumática
- Nivel visual de PVC o PYREX con funda de acero inoxidable
- Camisa de enfriamiento o calentamiento
- Esferas de lavado fijas o removibles



	PL 500	PL 750	PL 1000	PL 1250	PL 1500
A	980	1230	1480	1730	1975
B	500	750	1000	1250	1500
CAPACIDAD LT.	565	794	1023	1251	1470
PESO Kg*	120	130	140	155	170

\*El peso es indicativo.

Toda la información de la presente ficha no es comprometedora; eventuales variaciones pueden ser aportadas por nosotros sin ningún previo aviso.