



Bombas Centrífugas Mono y Multietapa



Serie CSM

Diseño estándar

Las bombas CSM, están proyectadas y realizadas para producir altas presiones con caudales medio-bajos, están diseñadas para ser empleadas en presencia de presiones elevadas en la aspiración.

Construidas por mecanización de macizo de inoxidable.
En versión monoetapa y multietapa hasta 4 turbinas.

Partes en contacto con el fluido realizadas en acero inoxidable CF-3M 1.4404/AISI 316L.

Óptimos niveles de acabado superficial y pulido electroquímico.

Caudales hasta 50 m³/h con presiones hasta 150 m.c.l. en las versiones multietapa.

Caudales hasta 150 m³/h con presiones hasta 60 m.c.l. en las versiones monoetapa.

Presión de diseño 40 bar.

Campo de temperatura entre 0-100°C.

Serie realizada con diferentes configuraciones.

Monobloc con motor independiente con cojinetes dobles o simples (X).

Ejecución K con doble soporte independiente y cojinetes refrigerados por aceite, para acoplamiento sobre bancada y junta elástica de arrastre.



Bomba multietapa CSM en ejecución X



Bomba monoetapa CSM

Ejecución cierre mecánico:

Cierre mecánico de ejecución protegida, equilibrada y bidireccional con sello unificado según EN 12756, ISO 3069.

Cierre mecánico interno simple

Cierre mecánico interno refrigerado

Materiales de las juntas (certificadas FDA):

EPDM

Fluorado

Conexiones para las bocas de unión:

Bridas EN 1092-1 PN 40

Clamp para altas presiones

DIN 11851/11864-1 (hasta 25 bar)

DIAGRAMA GENERAL CSM MULTIETAPA

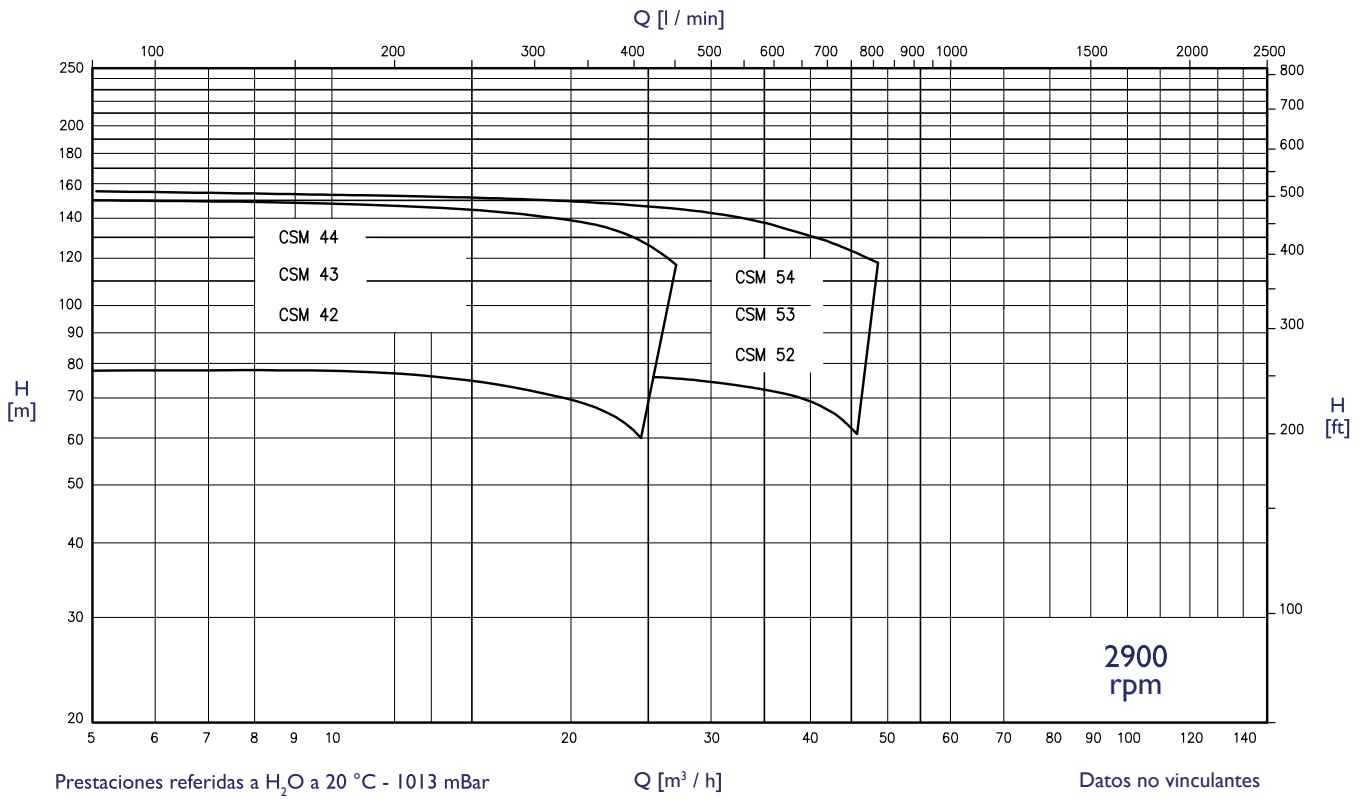
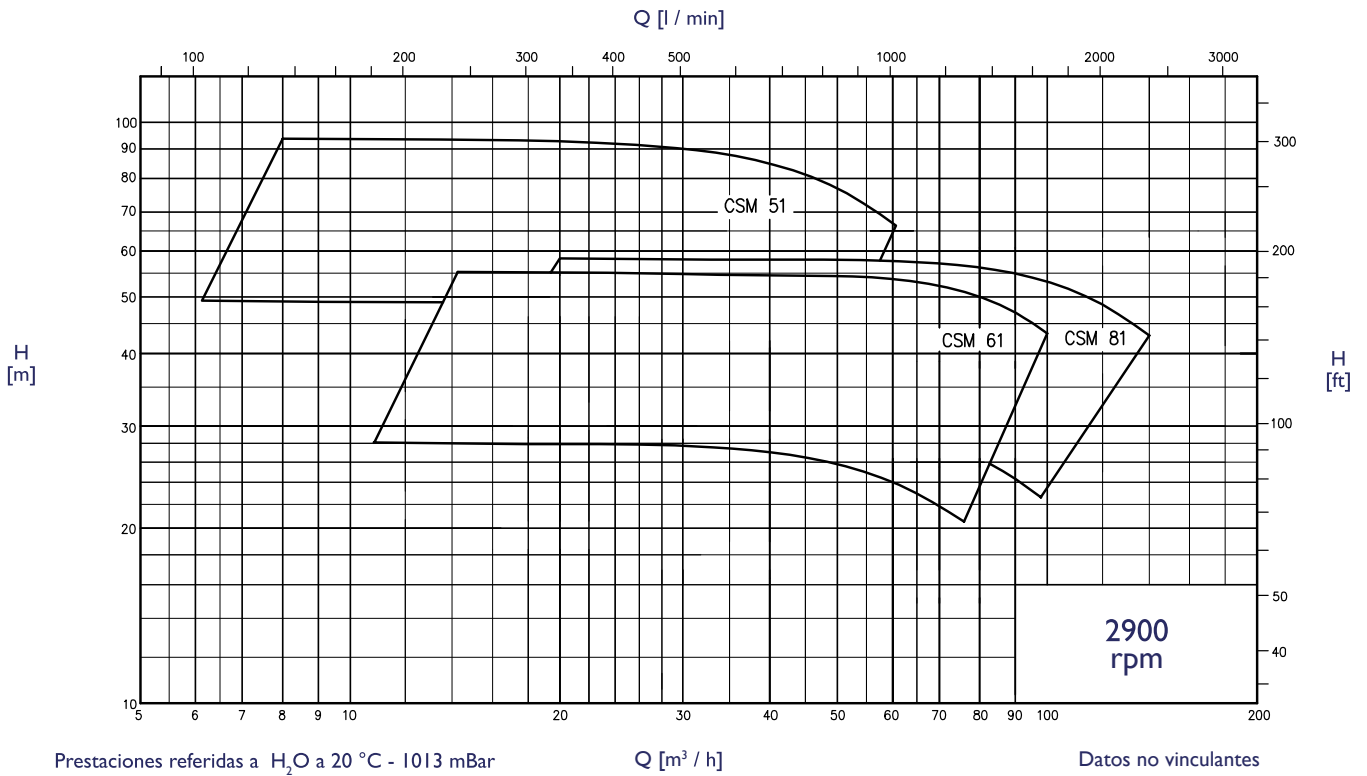
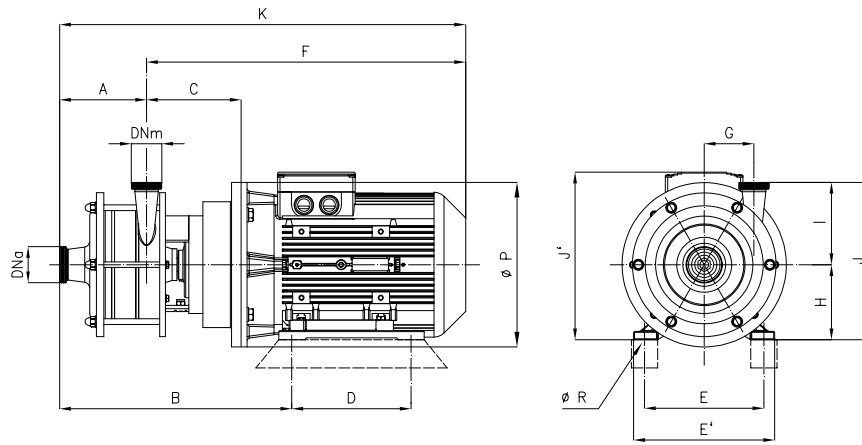


DIAGRAMA GENERAL CSM MONOETAPA



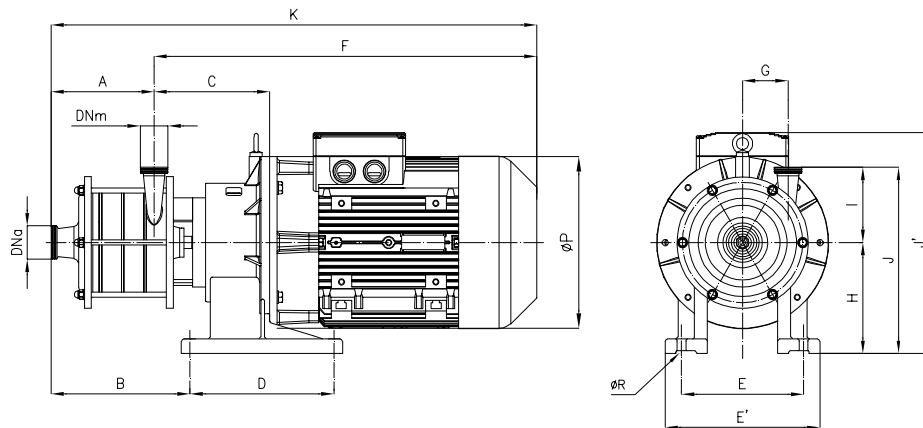
DIMENSIONES CSM MULTIETAPA



DN = Rosca macho DIN-11851 – Cotas aproximadas – Ejec. con motores estándar IEC-EN

Bomba tipo	2900 rpm	kW	DNa	DNm	A	B	C	D	E	E'	F	G	H	K	ØP	ØR	I	J	J'
CSM 42		11	50	40	139	463	216	210	254	300	694	86	160	883	350	14	203	363	357
CSM 42	18,5	50	40	139	463	216	254	254	300	694	86	160	883	350	14	203	363	357	
CSM 43	18,5	50	40	192	516	216	254	254	300	694	86	160	886	350	14	203	363	357	
CSM 43	22	50	40	192	529	216	241	279	340	776	86	160	968	350	14	203	363	442	
CSM 44	22	50	40	245	582	216	241	279	340	776	86	180	1021	350	14	203	383	442	
CSM 52	15	65	50	139	463	216	210	254	300	694	86	160	833	350	14	205	365	357	
CSM 53	22	65	50	192	529	216	241	279	340	776	86	180	968	350	14	205	385	442	

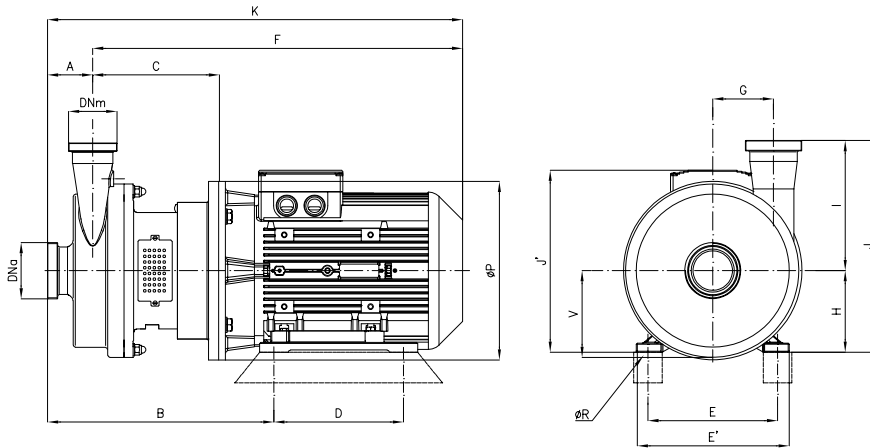
En versión "X"



DN = Rosca macho DIN-11851 – Cotas aproximadas – Ejec. con motores estándar IEC-EN

Bomba tipo	2900 rpm	kW	DNa	DNm	A	B	C	D	E	E'	F	G	H	K	ØP	ØR	I	J	J'
CSMX 44		30	50	40	245	345	284	335	284	360	943	86	258	1188	400	21	203	461	563
CSMX 53	30	65	50	192	292	284	335	284	360	943	86	258	1135	400	21	205	463	563	
CSMX 54	30	65	50	245	345	284	335	284	360	943	86	258	1188	400	21	205	463	563	
CSMX 54	37	65	50	245	345	284	335	284	360	943	86	258	1188	400	21	205	463	563	

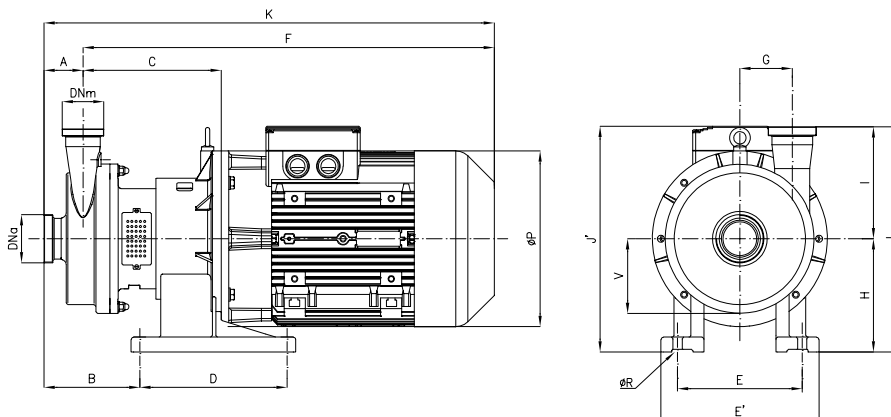
DIMENSIONES CSM MONOETAPA



DN = Rosca macho DIN-I 1851 – Cotas aproximadas – Ejec. con motores estándar IEC-EN

Bomba tipo	2900 rpm	kW	DNa	DNm	A	B	C	D	E	E'	F	G	H	K	ØP	ØR	I	J	J'	V
CSM 51		15	65	50	73	431	250	210	254	300	728	140	160	801	350	15	240	400	357	195
CSM 51		18,5	65	50	73	431	250	254	254	300	728	140	160	801	350	15	240	400	357	195
CSM 51		22	65	50	73	444	250	241	279	340	810	140	180	883	350	15	240	420	442	195
CSM 61		11	80	65	84	445	253	210	254	300	731	100	160	815	350	15	250	410	357	170
CSM 61		15	80	65	84	445	253	210	254	300	731	100	160	815	350	15	250	410	357	170
CSM 61		18,5	80	65	84	445	253	254	254	300	731	100	160	815	350	15	250	410	357	170
CSM 61		22	80	65	84	458	253	241	279	340	813	100	180	897	350	15	250	430	442	170
CSM 81		11	100	80	100	461	253	210	254	300	731	120	160	831	350	15	255	415	357	170
CSM 81		15	100	80	100	461	253	210	254	300	731	120	160	831	350	15	255	415	357	170
CSM 81		18,5	100	80	100	461	253	254	254	300	731	120	160	831	350	15	255	415	357	170
CSM 81		22	100	80	100	474	253	241	279	340	813	120	180	913	350	15	255	430	442	170

En versión "X"



DN= Rosca macho DIN -I 1851 – Cotas aproximadas – Ejec. con motores estándar IEC-EN

Bomba tipo	2900 rpm	kW	DNa	DNm	A	B	C	D	E	E'	F	G	H	K	ØP	ØR	I	J	J'	V
CSMX 51		30	65	50	73	216	325	335	284	360	935	140	258	1008	400	21	240	498	558	195
CSMX 61		30	80	65	84	227	328	335	284	360	938	100	258	1022	400	21	250	508	558	170
CSMX 81		30	100	80	100	243	328	335	284	360	938	120	258	1038	400	21	255	513	558	170
CSMX 81		37	100	80	100	243	328	335	284	360	938	120	258	1038	400	21	255	513	558	170