

Valvole a doppia sede pneumatica  
Pneumatic double seat valves



**B** 925

# B925

## SICUREZZA

Controllo lift inferiore  
(opzionale)

## SAFETY

Lower lift feedback indication  
(optional)

## SICUREZZA

Controllo lift superiore  
(opzionale)

## SAFETY

Upper lift feedback indication  
(optional)

## ESTREMA PULIZIA

Sistema di lavaggio  
ausiliario (opzionale)

## EXTREMELY CLEANING

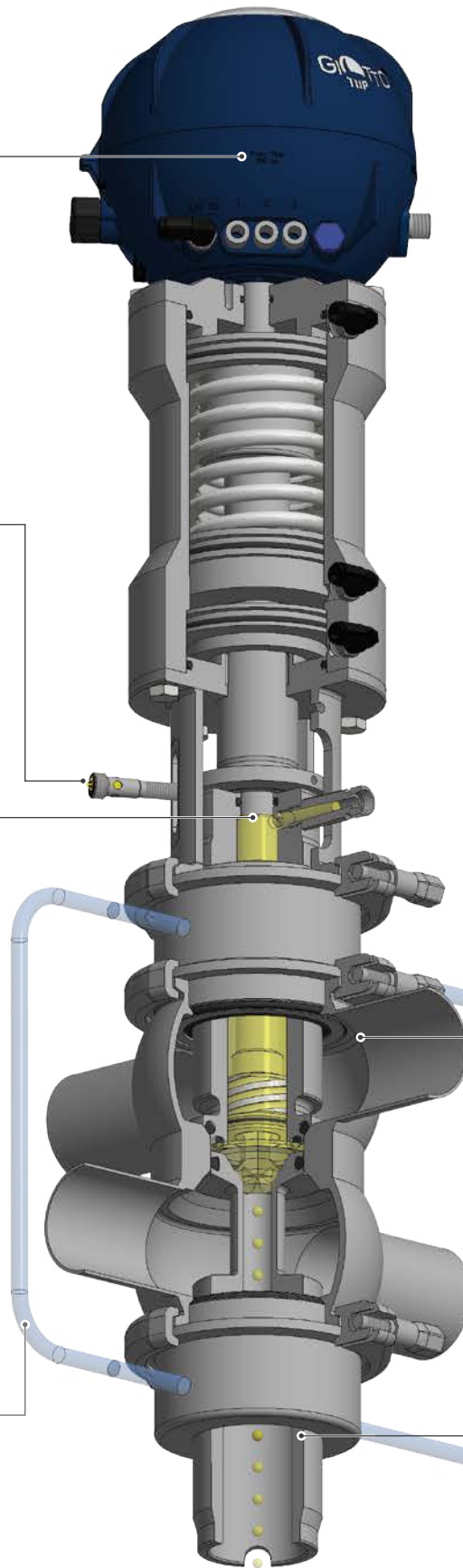
Auxiliary CIP system  
(optional)

## ESTREMA PULIZIA

Sistema barriere vapore  
(opzionale)

## EXTREMELY CLEANING

Steam barriers system  
(optional)



## FORZA

Corpo ricavato  
da massello pieno

## STRENGTH

Body made from solid bar

## FORZA

Otturatori bilanciati  
ricavati da pieno  
(standard)

Maggiore resistenza  
ai colpi d'ariete

## STRENGTH

Balanced shutter  
made from solid bar  
(standard)

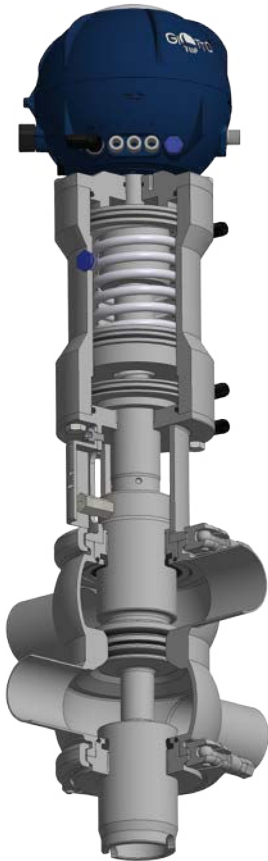
Great water hammer  
endurance

CERTIFICAZIONI / CERTIFICATIONS



# B925

## DATI TECNICI



B925

| STRUTTURA VALVOLA   |  |   |
|---|--|---|
| Connessioni da DN15 a DN150   | DIN, SMS, IDF, BS (RJT), Clamp, Flangia        | Altre connessioni a richiesta                       |
| Materiale a contatto con il prodotto                                    | AISI 316L (1.4404)                             | Altro materiale a richiesta                         |
| Materiale guarnizioni a contatto con il prodotto (omologazione FDA, 3A) | EPDM, FKM, HNBR. Omologazione EHEDG per EPDM.  | Altro materiale a richiesta                         |
| Temperatura massima prodotto (EPDM applicazioni con aria)               | 140 °C (284 °F)                                | Per temperature diverse contattare Bardiani Valvole |
| Temperatura minima prodotto (EPDM applicazioni con aria)                | -10 °C (14 °F)                                 |   |
| Pressione massima prodotto  | 10 bar (145 psi)                               |   |
| Pressione massima di tenuta   | 10 bar (145 psi)                               |   |
| Finitura superficiale materiale a contatto con il prodotto              | Ra 0.8 µm (altri tipi di finitura a richiesta) |   |
| Connessioni barriera vapore   | attacchi 1/8" (BSP)                            |   |
| STRUTTURA ATTUATORE PNEUMATICO  |  |   |
| Attacchi aria   | 1/8" (BSP) per tubo 6 x 4 mm                   |   |
| Pressione   | Da 6 bar (87 psi) a 8 bar (116 psi)            | 4.3 bar (62 psi) su richiesta                       |
| Materiale cilindro  | AISI 304 (1.4301)                              |   |
| Materiale guarnizioni   | NBR  |   |

SI CONSIGLIA L'APPLICAZIONE IN VERTICALE

## TECHNICAL DETAILS



B925 Deviatrice / Divert

| VALVE STRUCTURE  |   |  |
|--|---|--|
| Connections from DN15 to DN150                                     | DIN, SMS, IDF, BS (RJT), Clamp, Flange                | Other connections on request                           |
| Material in contact with the product                               | AISI 316L (1.4404)                                    | Other material on request                              |
| Gasket material in contact with the product (homologation FDA, 3A) | EPDM, FKM, HNBR. EHEDG homologation for EPDM.         | Other material on request                              |
| Max. product temperature (EPDM applications with air)              | 140 °C (284 °F)                                       | For different temperature, please ask Bardiani Valvole |
| Min. product temperature (EPDM applications with air)              | -10 °C (14 °F)  |  |
| Max. product pressure  | 10 bar (145 psi)                                      |  |
| Max. working pressure  | 10 bar (145 psi)                                      |  |
| Finish on surfaces in contact with the product                     | Ra 0.8 µm (other types of surface finish on request). |  |
| Connection steam barrier   | connectors 1/8" (BSP)                                 |  |
| PNEUMATIC ACTUATOR STRUCTURE                                       |   |  |
| Air connectors   | 1/8" (BSP) for pipe 6 x 4 mm                          |  |
| Air pressure   | From 6 bar (87 psi) to 8 bar (116 psi)                | 4.3 bar (62 psi)                                       |
| Cylinder material  | AISI 304 (1.4301)                                     |  |
| Gasket material  | NBR   |  |

VERTICAL FITTING IS ADVISABLE

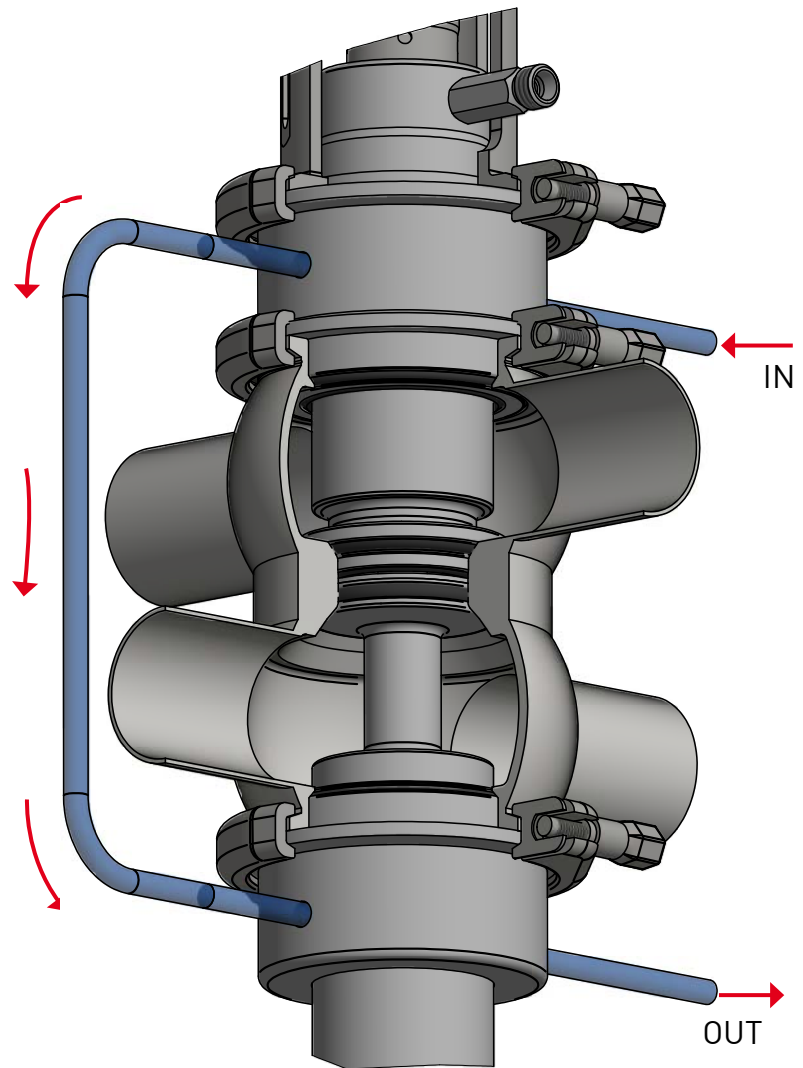
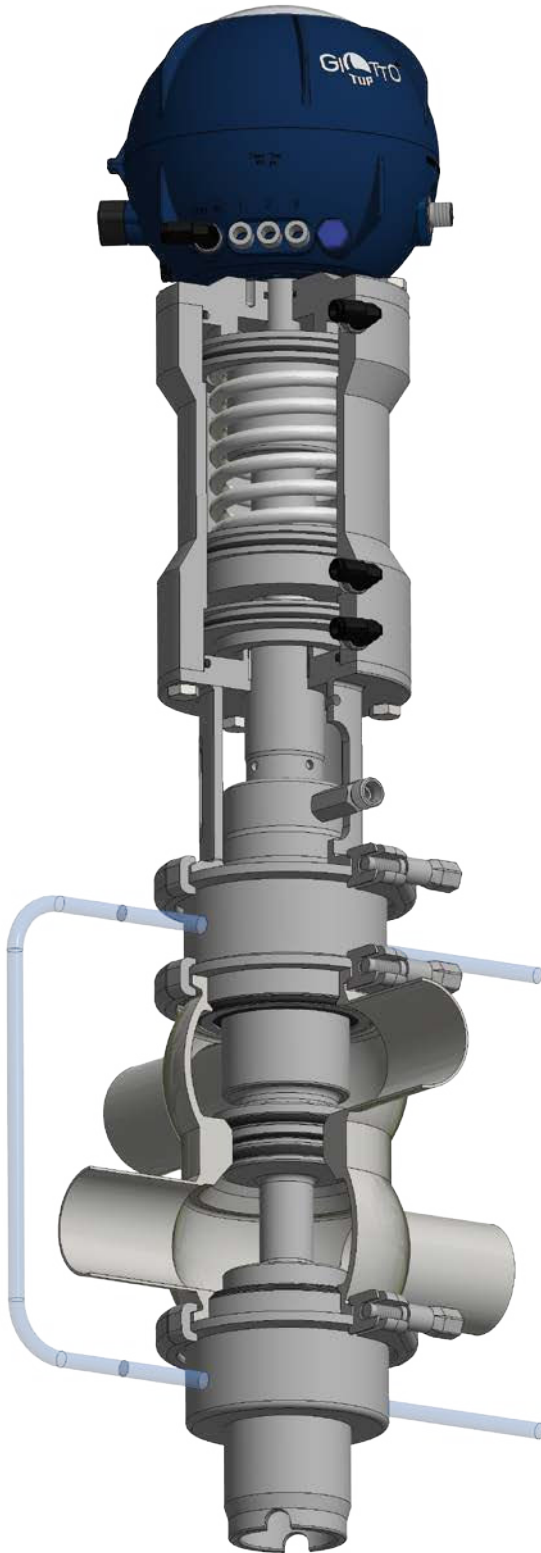
# B925

## SOLUZIONI VARIE DIFFERENT SOLUTIONS

### B925V

#### BARRIERA VAPORE

Impiegata in applicazioni particolarmente delicate dove sterilità, asetticità o alte temperature di sterilizzazione sono necessarie. L'utilizzo di una barriera di vapore situata tra il corpo valvola e la parte pneumatica e posta sull'otturatore inferiore, consente di ottenere una sicura separazione fra prodotto all'interno della valvola ed ambiente esterno.



### B925V

#### STEAM BARRIER

A steam barrier is recommended for very hygiene applications such as sterile, aseptic processing or high temperature sterilization. The steam barrier, placed between the valve body and the pneumatic actuator and placed on the lower shutter, allows safe separation between the product and the external atmosphere.

CERTIFICAZIONI / CERTIFICATIONS



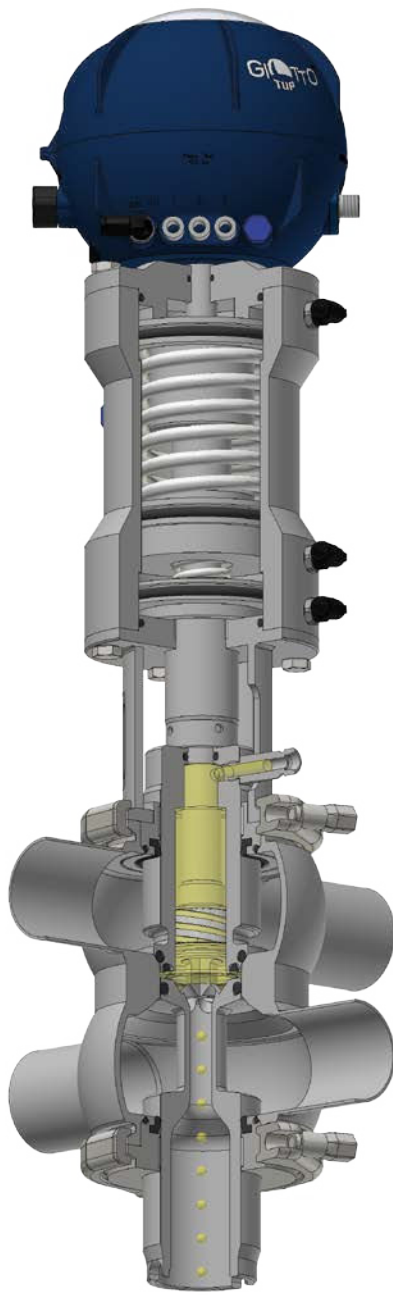
# B925

## SOLUZIONI VARIE DIFFERENT SOLUTIONS

### B925B

#### CIRCUITO AUSILIARIO DI LAVAGGIO

Indicata in tutte le applicazioni dove si voglia ottenere una sanificazione esterna. Il circuito ausiliario di lavaggio permette, grazie ad uno speciale inserto posto all'interno dell'otturatore, di distribuire il fluido sanificante in modo omogeneo. Tale distribuzione avviene sotto forma di turbolenza, consentendo la completa rimozione di eventuali impurità dagli otturatori.



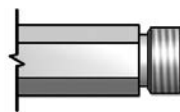
### B925B

#### AUXILIARY EXTERNAL CLEANING

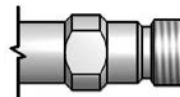
In automated double seat valves, especially where separate seat lifts are not available, an auxiliary external cleaning system will enable CIP fluids to clean the telescopic shutters and the valve stem. The cleaning operation can be performed either with the valve closed or opened. This device makes the valve very clean and hygienic.

#### CONNESSIONI DISPONIBILI

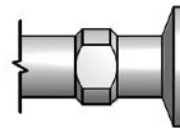
#### AVAILABLE CONNECTIONS



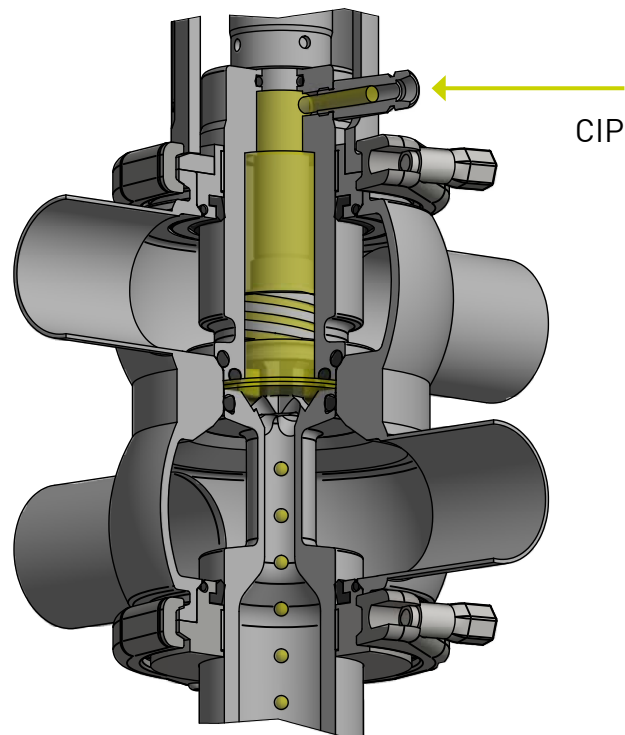
Maschio BSP 1/4"  
BSP 1/4" external threading



Maschio M14x1,5 per tubo ø 8  
M14x1.5 liner for pipe ø 8



Clamp 1/2"  
Clamp 1/2"



CERTIFICAZIONI / CERTIFICATIONS





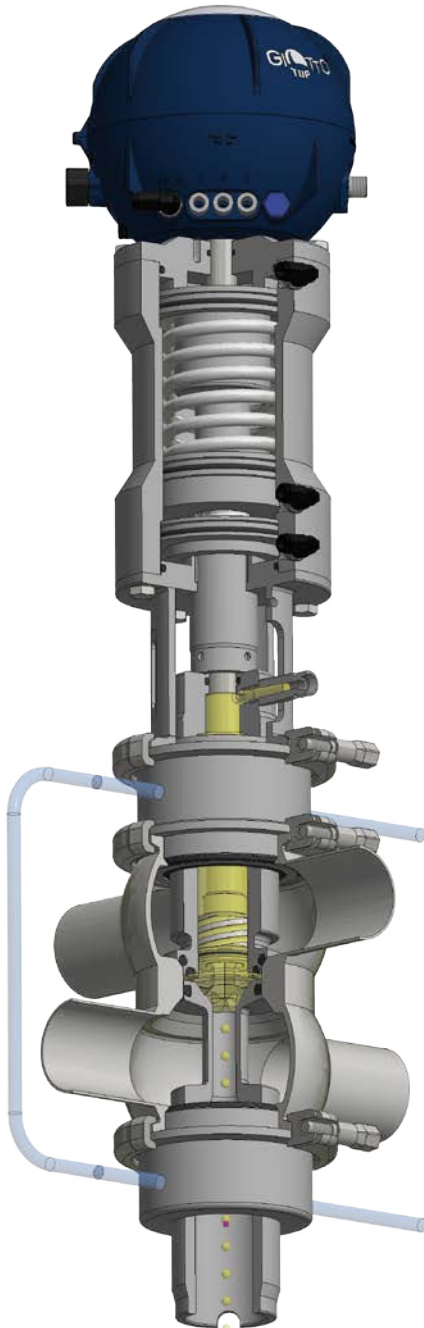
# B925

## SOLUZIONI VARIE DIFFERENT SOLUTIONS

### B925A

#### CIRCUITO AUSILIARIO DI LAVAGGIO + BARRIERA DI VAPORE

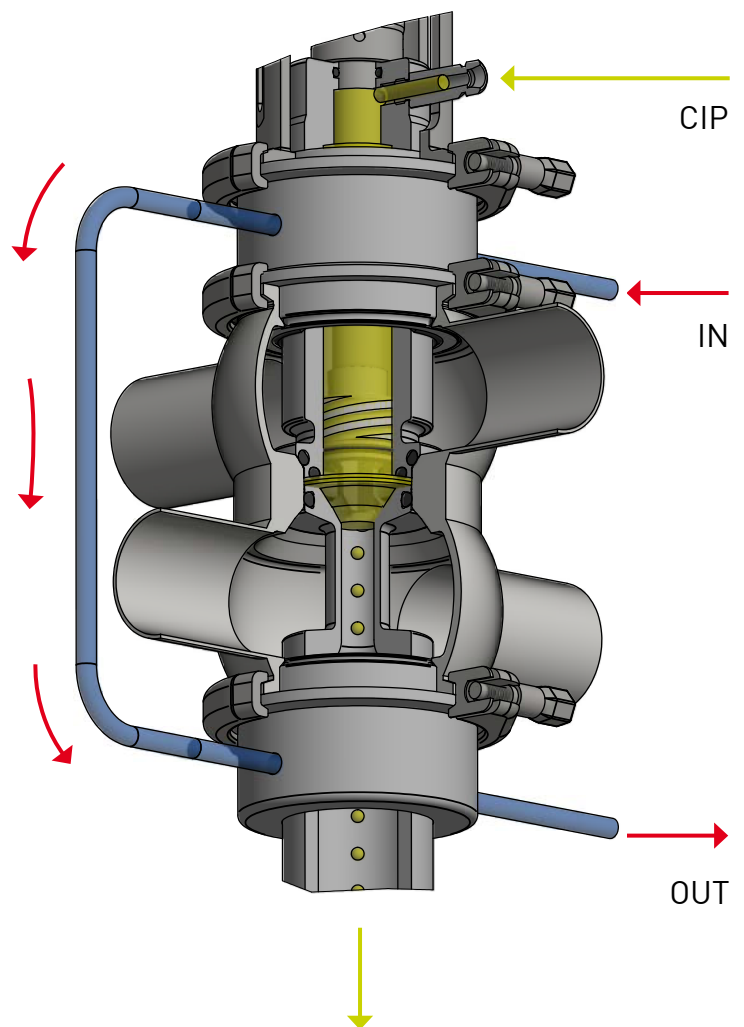
L'utilizzo combinato del circuito esterno di lavaggio e della barriera di vapore rende le valvole B925 totalmente asettiche e perfettamente pulite. Infatti, il circuito ausiliario di lavaggio permette, tramite l'utilizzo di prodotti sanificanti, la completa pulizia degli otturatori telescopici delle valvole a doppia sede. Inoltre, l'utilizzo della barriera di vapore, posta tra il corpo valvola e la parte pneumatica e sull'otturatore inferiore, consente di ottenere una sicura separazione fra prodotto all'interno della valvola ed ambiente esterno. Questa configurazione è stata ideata con l'obiettivo di garantire la massima asetticità e sanificazione, salvaguardando comunque il perfetto funzionamento della valvola.



### B925A

#### AUXILIARY EXTERNAL CLEANING + STEAM BARRIER

Combining an External CIP Port with a Steam Barrier, makes the B925 ranges of double seat valves totally aseptic and perfectly cleanable. The auxiliary cleaning system allows cleaning of the telescopic shutters and stems of the valves, while the steam barrier, placed between the valve body and the pneumatic actuator and on the lower shutter, avoids the mixing of the product and the external atmosphere.



CERTIFICAZIONI / CERTIFICATIONS



# B925

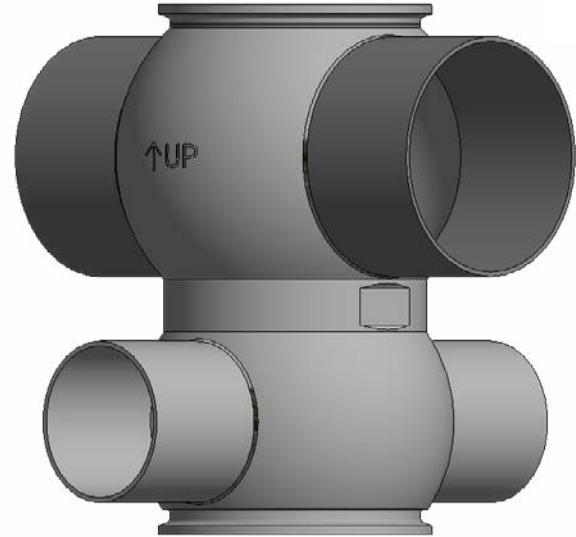
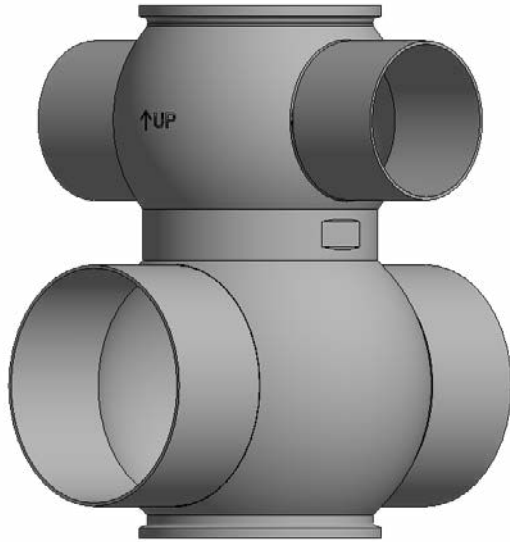
## SOLUZIONI VARIE DIFFERENT SOLUTIONS

### CORPI VALVOLA con diverse dimensioni

Per ogni diametro indicato nella tabella delle dimensioni, è possibile ottenere su richiesta corpi valvola con diametri diversi per ogni via. Entrambi i tronchetti di ogni via hanno lo stesso DN. L'igenicità e la funzionalità sono le medesime della valvola standard.

### VALVE BODIES with different sizes

It is possible to supply bodies with ports of a different diameter from the standard.



SENSO ORARIO  
CLOCK WISE

1° - 2° - 3°.... esempi di lettura per attacchi con tipi e/o dimensioni diverse

1st - 2nd - 3rd.... examples for reading ends connections with different types and/or dimensions



# B925

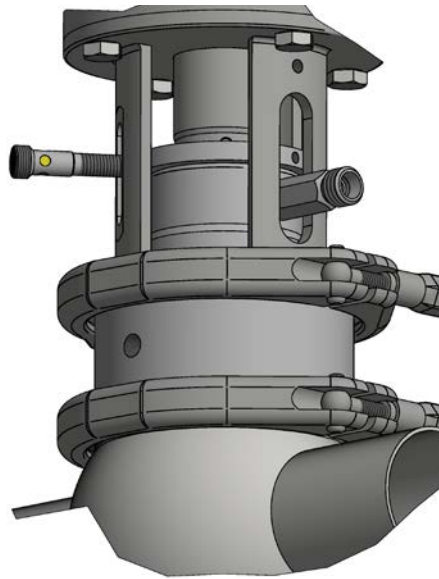
## SOLUZIONI VARIE DIFFERENT SOLUTIONS

### ESECUZIONI SPECIALI SU RICHIESTA

Ogni accessorio è disponibile su richiesta del cliente per tutti i diametri e tutte le configurazioni corpi valvola. È inoltre possibile la personalizzazione di attacchi, diametri oppure soluzioni non presenti a catalogo. Bardiani Valvole consiglia di consultare sempre l'ufficio tecnico in fase d'ordine per ulteriori informazioni e studi di fattibilità.

### PROXIMITY AUSILIARIO

L'applicazione di un proximity ausiliario posto tra parte pneumatica e corpo valvola, garantisce il completo monitoraggio dell'otturatore superiore nelle fasi di apertura di lavaggio o nel caso si generasse un colpo d'ariete nell'impianto tale da produrre il sollevamento dell'otturatore superiore.

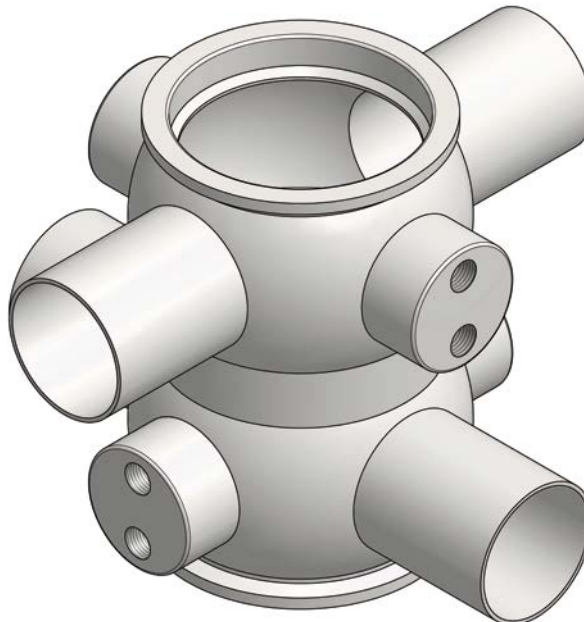


### AUXILIARY PROXIMITY

The auxiliary proximity is fitted between the valve body and the actuator and guarantees the complete check of the upper shutter during the cleaning operation or in case there is a water hammer in the plant that could open the upper shutter.

### CAMICIA DI RISCALDAMENTO

L'applicazione delle camicie di riscaldamento sui corpi valvola è particolarmente indicata per tutti i prodotti che tendono a solidificare. Questo accessorio tramite l'utilizzo di acqua surriscaldata determina per induzione una fluidità al prodotto durante le fasi di lavorazione, evitando una precoce usura degli elastometri.



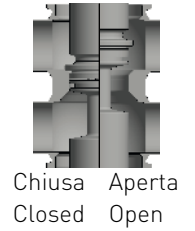
### JACKET BODY

A heated body jacket is typically used to avoid the solidification of melted products. Hot water circulating in the jacket helps to maintain the temperature and product fluidity. It also helps to extend gasket life. Typically used on fats and waxes.

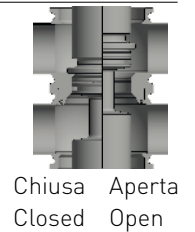
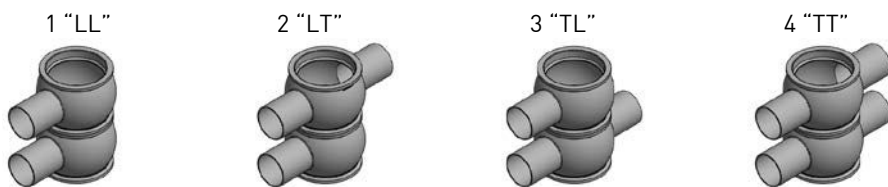


# B925 CONFIGURAZIONI CORPI VALVOLA VALVE BODIES CONFIGURATIONS

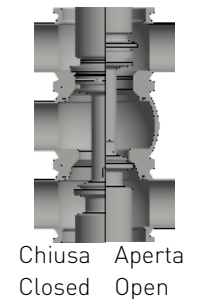
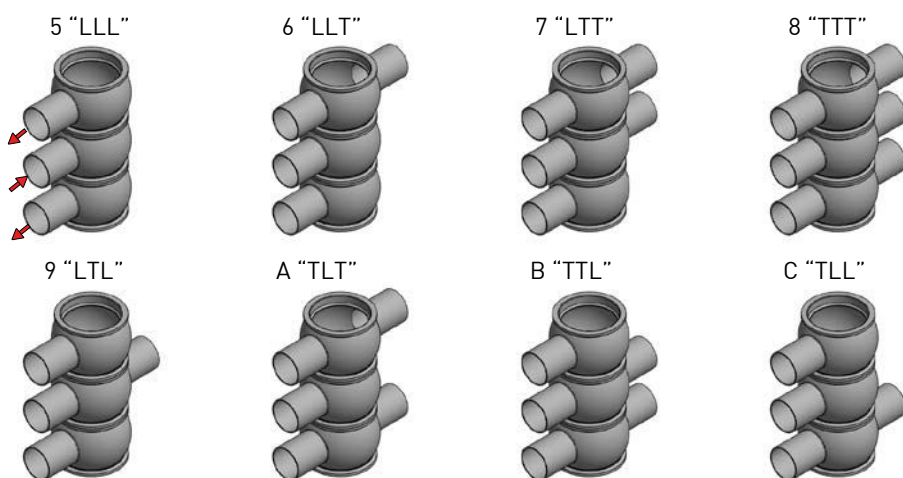
## CONFIGURAZIONI CORPI VALVOLA B925 VALVE BODIES CONFIGURATIONS B925



## CONFIGURAZIONI CORPI VALVOLA ORIENTABILI B925 ORIENTABLE VALVE BODIES CONFIGURATIONS B925

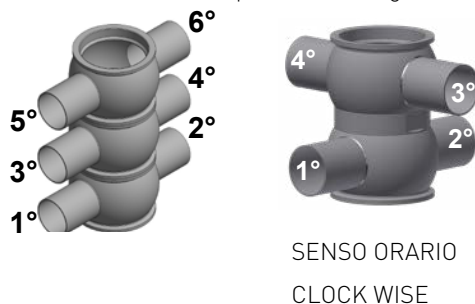


## CONFIGURAZIONI CORPI VALVOLA ORIENTABILI B925 ORIENTABLE VALVE BODIES CONFIGURATIONS B925

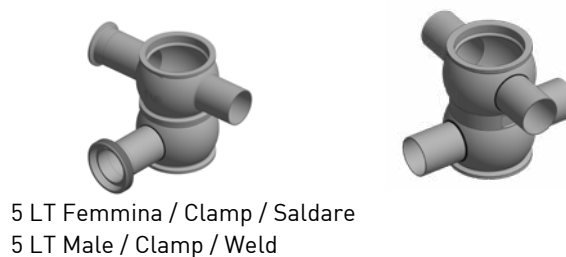


## ESEMPI DI CONFIGURAZIONI ATTACCHI MISTI EXAMPLES FOR CONFIGURATION DIFFERENT END CONNECTIONS

1° - 2° - 3°... esempi di lettura per attacchi con tipi e/o dimensioni diverse  
1st - 2nd - 3rd... examples for reading ends connections with different types and/or dimensions

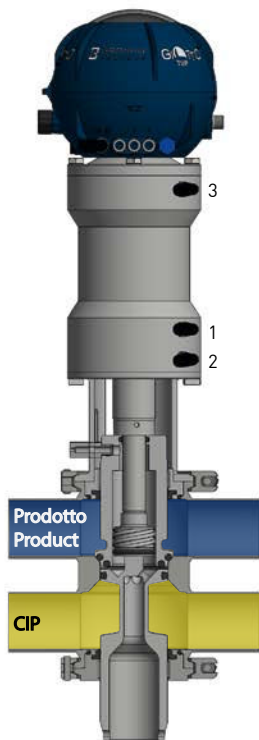


## ESEMPI DI LETTURA ATTACCHI MISTI READING EXAMPLES FOR DIFFERENT END CONNECTIONS



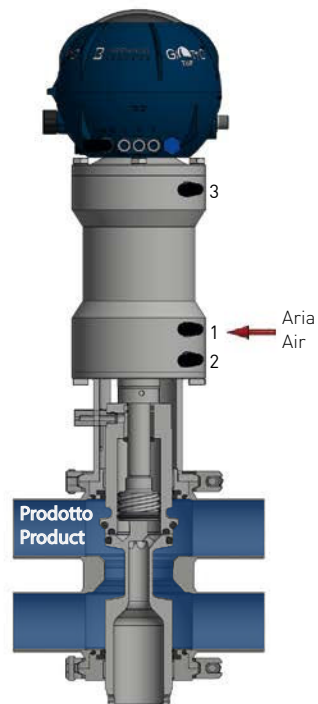
# B925

## FUNZIONAMENTO WORKING



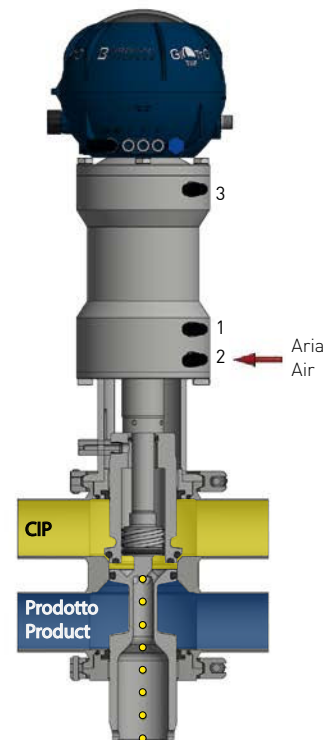
Valvola chiusa  
Closed valve

Fig.1



Valvola aperta  
(aria ingresso 1)  
Operating valve  
(air to 1)

Fig.2



Lavaggio sede superiore  
(aria ingresso 2)  
Upper lift  
(air to 2)

Fig.3



Lavaggio sede inferiore  
(aria ingresso 3)  
Lower lift  
(air to 3)

Fig.4

### VALVOLA CHIUSA

Il prodotto e il liquido di lavaggio sono separati dagli otturatori. Eventuali perdite fuoriescono dal condotto dell'otturatore inferiore.

### CLOSED VALVE

The Product and the CIP are separated by the plugs, any leakage will flow out through the leakage duct, without contamination of the other line.

### VALVOLA APERTA (aria ingresso 1)

L'otturatore inferiore scorre trascinando quello superiore e chiude l'accesso al condotto di scarico, in questo modo si determina l'apertura della valvola. Durante questa fase non si verifica nessuna perdita di prodotto, grazie alla tenuta radiale posta sull'otturatore inferiore.

### OPEN VALVE (inlet air 1)

The lower plug lifts, pushing the upper one, and closes the access to the drainage duct, causing full opening of the valve. During this phase, the radial seal fitted in the lower plug gives a complete seal without any product leakage.

### LAVAGGIO SEDE SUPERIORE (aria ingresso 2)

L'azionamento parziale dell'otturatore superiore durante il ciclo di lavaggio del corpo, mediante una azione temporizzata (corsa non regolabile) consente la pulizia della camera di separazione, sedi e condotto di scarico.

### CLEANING OF UPPER SEAT (inlet air 2)

During the body cleaning phase, partial lifting (not adjustable stroke) of the upper plug allows the cleaning of the plugs, seats and draining ducts, flowing through the leakage detector.

### LAVAGGIO SEDE INFERIORE (aria ingresso 3)

L'azionamento parziale dell'otturatore inferiore durante il ciclo di lavaggio del corpo, mediante una azione temporizzata (corsa non regolabile) consente la pulizia della camera di separazione, sedi e condotto di scarico.

### CLEANING OF LOWER SEAT (inlet air 3)

During the body cleaning phase, partial lifting of the lower plug (not adjustable stroke) allows the cleaning of the plugs, seats and draining ducts.

# B925

## DIMENSIONI mm DIMENSIONS mm

| DN  | S/S DIN 11850-2 |     |     |     |      |      |     | F/F DIN | M/G DIN | S/S<br>(altre dimensioni /<br>other dimension) |
|-----|-----------------|-----|-----|-----|------|------|-----|---------|---------|--|
|     | A               | B   | C   | D   | L    | L1   | Q   | Z       | Z       | A  |
| 15  | 19x1.5          | 84  | 60  | 124 | 588  | 648  | 90  | 21      | 17      |  |
| 20  | 23x1.5          | 86  | 60  | 124 | 588  | 648  | 90  | 24      | 18      |  |
| 25  | 29x1.5          | 96  | 70  | 124 | 615  | 685  | 90  | 29      | 22      | 28x1.5   |
| 32  | 35x1.5          | 99  | 70  | 124 | 615  | 685  | 90  | 32      | 25      | 34x1.5   |
| 40  | 41x1.5          | 102 | 70  | 124 | 615  | 685  | 90  | 33      | 26      | 40x1.5   |
| 50  | 53x1.5          | 113 | 82  | 124 | 644  | 726  | 110 | 35      | 28      | 52x1.5   |
| 65  | 70x2            | 128 | 98  | 146 | 713  | 811  | 120 | 40      | 32      |  |
| 80  | 85x2            | 142 | 113 | 146 | 750  | 863  | 130 | 45      | 37      |  |
| 100 | 104x2           | 165 | 145 | 169 | 902  | 1047 | 150 | 54      | 44      |  |
| 125 | 129x2           | 188 | 195 | 213 | 1063 | 1158 | 150 | 46      | 34      |  |
| 150 | 154x2           | 201 | 195 | 213 | 1063 | 1158 | 150 | 50      | 37      |  |

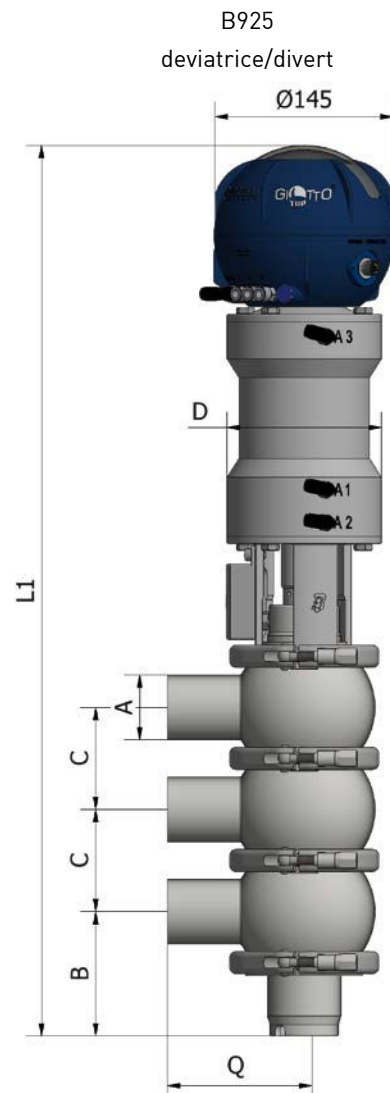
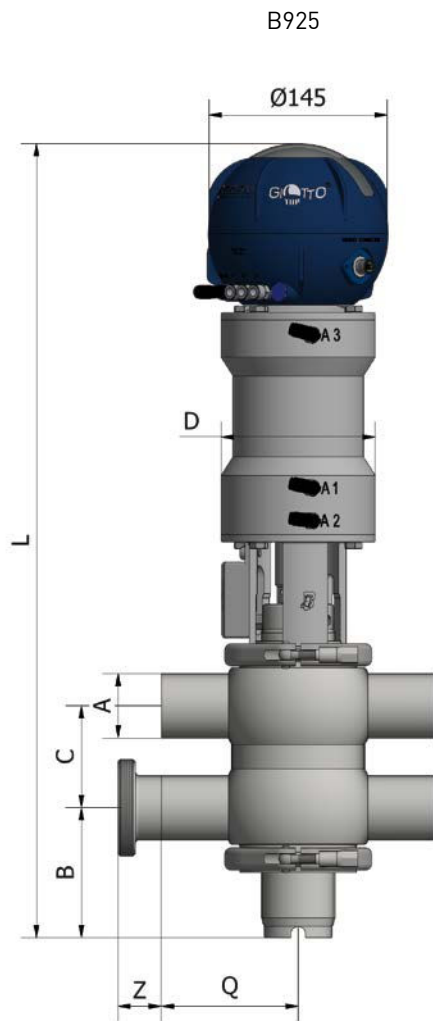
| DN     | S/S INCHES |     |     |     |     |      |     | F/F SMS | F/F IDF | F/F BS |
|--------|------------|-----|-----|-----|-----|------|-----|---------|---------|--------|
|        | A          | B   | C   | D   | L   | L1   | Q   | Z       | Z       | Z      |
| 1"     | 25.4x1.5   | 95  | 70  | 124 | 615 | 685  | 90  | 15      | 21.5    | 26.5   |
| 1" 1/2 | 38.1x1.5   | 101 | 70  | 124 | 615 | 685  | 90  | 20      | 21.5    | 26.5   |
| 2"     | 50.8x1.5   | 112 | 82  | 124 | 644 | 726  | 110 | 20      | 21.5    | 26.5   |
| 2" 1/2 | 63.5x1.5   | 125 | 98  | 146 | 713 | 811  | 120 | 24      | 21.5    | 26.5   |
| 3"     | 76.1x2     | 137 | 113 | 146 | 750 | 863  | 130 | 24      | 21.5    | 26.5   |
| 4"     | 101.6x2    | 165 | 145 | 169 | 902 | 1047 | 150 | 25      | 21.5    | 26.5   |

| DN     | S/S ASME-BPE |     |     |     |     |      |     | CLAMP |
|--------|--------------|-----|-----|-----|-----|------|-----|-------|
|        | A            | B   | C   | D   | L   | L1   | Q   | Z     |
| 1"     | 25.4x1.65    | 95  | 70  | 124 | 615 | 685  | 90  | 12.7  |
| 1" 1/2 | 38.1x1.65    | 101 | 70  | 124 | 615 | 685  | 90  | 12.7  |
| 2"     | 50.8x1.65    | 112 | 82  | 124 | 644 | 726  | 110 | 12.7  |
| 2" 1/2 | 63.5x1.65    | 125 | 98  | 146 | 713 | 811  | 120 | 12.7  |
| 3"     | 76.2x1.65    | 137 | 113 | 146 | 750 | 863  | 130 | 12.7  |
| 4"     | 101.6x2.11   | 165 | 145 | 169 | 902 | 1047 | 150 | 15.8  |
| 6"     | 152.4x2.77   | -   | -   | -   | -   | -    | -   | -     |

Altre dimensioni su richiesta / Other dimensions on request

# B925

**DIMENSIONI** mm  
**DIMENSIONS** mm



| <b>CONSUMI ARIA</b><br>Litri per pressione aria |                     | <b>AIR CONSUMPTION</b><br>Litre for air pressure |                             |
|---|---------------------|--|-----------------------------|
| DN  | Apertura<br>Opening | Lift superiore<br>Upper lift                     | Lit inferiore<br>Lower Lift |
| 25 - 32 - 40                                    | 0.28                | 0.05   | 0.15                        |
| 50  | 0.30                | 0.05   | 0.15                        |
| 65  | 0.59                | 0.08   | 0.20                        |
| 80  | 0.61                | 0.08   | 0.20                        |
| 100   | 0.98                | 0.11   | 0.29                        |
| 125   | 1.87                | 0.17   | 0.38                        |
| 150   | 1.87                | 0.17   | 0.38                        |

| <b>LEGENDA / KEY</b> |                                 |
|----------------------|---------------------------------|
| S/S DIN              | Saldare / Welding               |
| F/F DIN              | Femmina / Male                  |
| M/G DIN              | Maschio + girella / Liner + nut |
| S/S DIN 11850/2      | Saldare - Welding Din 11850/2   |
| CLAMP                | Clamp                           |
| F/F SMS              | Femmina / Male SMS              |
| F/F IDF              | Femmina / Male IDF              |
| F/F BS               | Femmina / Male BS               |

# B925

## SOLUZIONI VARIE DIFFERENT SOLUTIONS

### B925 CORSA MAGGIORATA

DN100

Tramite questa soluzione è possibile avere un passaggio maggiorato tra le linee.

### B925 LONG STROKE

DN100

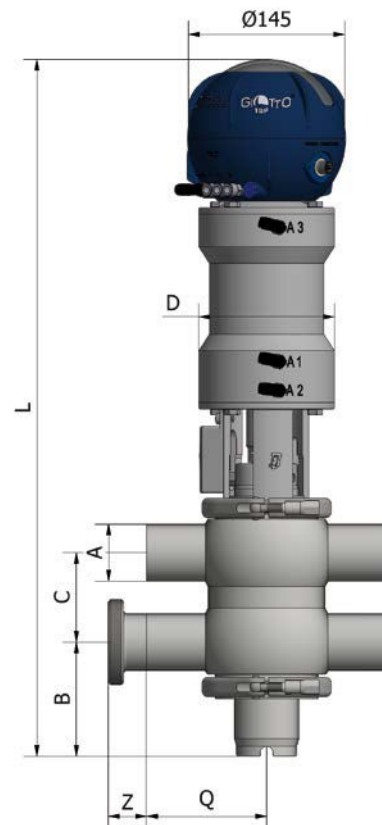
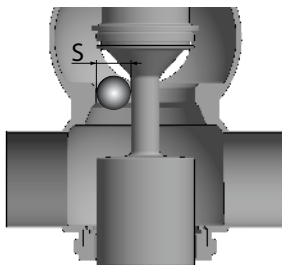
This solution provides an increased step between the 2 lines.

| DN  | S/S DIN 11850-2 |     |     |     |     |     | F/F DIN | M/G DIN |
|-----|-----------------|-----|-----|-----|-----|-----|---------|---------|
|     | A               | B   | C   | D   | L   | Q   | Z       | Z       |
| 100 | 104x2           | 168 | 153 | 169 | 925 | 150 | 54      | 44      |

| DN | S/S INCHES |     |     |     |     |     | F/F SMS | F/F IDF | F/F BS |
|----|------------|-----|-----|-----|-----|-----|---------|---------|--------|
|    | A          | B   | C   | D   | L   | Q   | Z       | Z       | Z      |
| 4" | 101.6x2    | 168 | 153 | 169 | 925 | 150 | 25      | 21.5    | 26.5   |

| DN | S/S ASME-BPE |     |     |     |     |     | CLAMP |
|----|--------------|-----|-----|-----|-----|-----|-------|
|    | A            | B   | C   | D   | L   | Q   | Z     |
| 4" | 101.6x2.11   | 168 | 153 | 169 | 925 | 150 | 15.8  |

| DN | PASSAGGIO |
|----|-----------|
|    | 100 - 4"  |





# B925 PN16

## DATI TECNICI



B925

| STRUTTURA VALVOLA   |  |   |
|---|--|---|
| Connessioni da DN50 a DN80  | DIN, SMS, IDF, BS (RJT), Clamp, Flangia        | Altre connessioni a richiesta                       |
| Materiale a contatto con il prodotto                                    | AISI 316L (1.4404)                             | Altro materiale a richiesta                         |
| Materiale guarnizioni a contatto con il prodotto (omologazione FDA, 3A) | EPDM, FKM, HNBR. Omologazione EHEDG per EPDM.  | Altro materiale a richiesta                         |
| Temperatura massima prodotto (EPDM applicazioni con aria)               | 140 °C (284 °F)                                | Per temperature diverse contattare Bardiani Valvole |
| Temperatura minima prodotto (EPDM applicazioni con aria)                | -10 °C (14 °F)                                 |   |
| Pressione massima prodotto  | 16 bar (290 psi)                               |   |
| Pressione massima di tenuta   | 16 bar (290 psi)                               |   |
| Finitura superficiale materiale a contatto con il prodotto              | Ra 0.8 µm (altri tipi di finitura a richiesta) |   |
| Connessioni barriera vapore   | attacchi 1/8" (BSP)                            |   |
| STRUTTURA ATTUATORE PNEUMATICO  |  |   |
| Attacchi aria   | 1/8" (BSP) per tubo 6 x 4 mm                   |   |
| Pressione   | Da 6 bar (87 psi) a 8 bar (116 psi)            |   |
| Materiale cilindro  | AISI 304 (1.4301)                              |   |
| Materiale guarnizioni   | NBR  |   |

SI CONSIGLIA L'APPLICAZIONE IN VERTICALE

## TECHNICAL DETAILS

| VALVE STRUCTURE  |   |  |
|--|---|--|
| Connections from DN50 to DN80                                      | DIN, SMS, IDF, BS (RJT), Clamp, Flange                | Other connections on request                           |
| Material in contact with the product                               | AISI 316L (1.4404)                                    | Other material on request                              |
| Gasket material in contact with the product (homologation FDA, 3A) | EPDM, FKM, HNBR. EHEDG homologation for EPDM.         | Other material on request                              |
| Max. product temperature (EPDM applications with air)              | 140 °C (284 °F)                                       | For different temperature, please ask Bardiani Valvole |
| Min. product temperature (EPDM applications with air)              | -10 °C (14 °F)  |  |
| Max. product pressure  | 16 bar (290 psi)                                      |  |
| Max. working pressure  | 16 bar (290 psi)                                      |  |
| Finish on surfaces in contact with the product                     | Ra 0.8 µm (other types of surface finish on request). |  |
| Connection steam barrier   | connectors 1/8" (BSP)                                 |  |
| PNEUMATIC ACTUATOR STRUCTURE                                       |   |  |
| Air connectors   | 1/8" (BSP) for pipe 6 x 4 mm                          |  |
| Air pressure   | From 6 bar (87 psi) to 8 bar (116 psi)                |  |
| Cylinder material  | AISI 304 (1.4301)                                     |  |
| Gasket material  | NBR   |  |

VERTICAL FITTING IS ADVISABLE

# B925 PN16

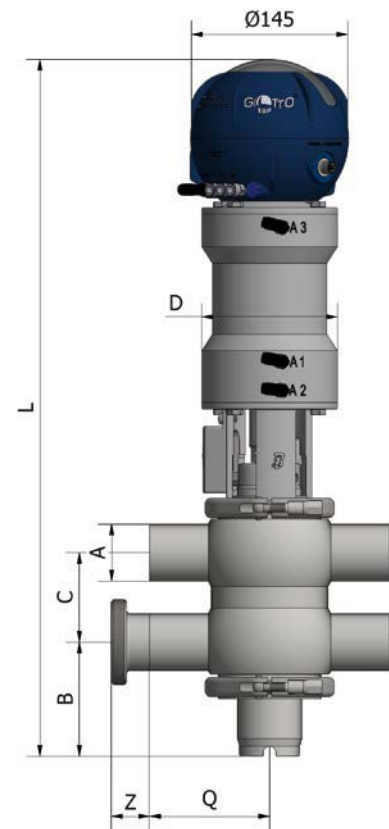
**DIMENSIONI** mm  
**DIMENSIONS** mm

| DN | S/S DIN 11850-2 |     |     |     |     |     | F/F DIN | M/G DIN | S/S<br>(altre dimensioni /<br>other dimension) |
|----|-----------------|-----|-----|-----|-----|-----|---------|---------|--|
|    | A               | B   | C   | D   | L   | Q   | Z       | Z       | A  |
| 50 | 53x1.5          | 113 | 82  | 169 | 721 | 110 | 35      | 28      | 52x1.5   |
| 65 | 70x2            | 128 | 98  | 169 | 775 | 120 | 40      | 32      |  |
| 80 | 85x2            | 142 | 113 | 169 | 810 | 130 | 45      | 37      |  |

| DN     | S/S INCHES |     |     |     |     |     | F/F SMS | F/F IDF | F/F BS |
|--------|------------|-----|-----|-----|-----|-----|---------|---------|--------|
|        | A          | B   | C   | D   | L   | Q   | Z       | Z       | Z      |
| 2"     | 50.8x1.5   | 112 | 82  | 169 | 721 | 110 | 20      | 21.5    | 26.5   |
| 2" 1/2 | 63.5x1.5   | 125 | 98  | 169 | 775 | 120 | 24      | 21.5    | 26.5   |
| 3"     | 76.1x2     | 137 | 113 | 169 | 810 | 130 | 24      | 21.5    | 26.5   |

| DN     | S/S ASME-BPE |     |     |     |     |     | CLAMP |
|--------|--------------|-----|-----|-----|-----|-----|-------|
|        | A            | B   | C   | D   | L   | Q   | Z     |
| 2"     | 50.8x1.65    | 112 | 82  | 169 | 721 | 110 | 12.7  |
| 2" 1/2 | 63.5x1.65    | 125 | 98  | 169 | 775 | 120 | 12.7  |
| 3"     | 76.2x1.65    | 137 | 113 | 169 | 810 | 130 | 12.7  |

Altre dimensioni su richiesta / Other dimensions on request



## RACCOMANDAZIONI

- 1** E' obbligatoria la consultazione del Manuale di Istruzioni, Uso e Manutenzione" prima di procedere all'installazione, all'utilizzo e alla manutenzione dei Prodotti. Tutte le informazioni, le indicazioni, le specifiche e le notizie tecniche qui riportate sono basate su dati di prove che Bardiani Valvole S.p.A. ritiene attendibili, ma che non sono riferibili ad ogni possibile utilizzo del Prodotto.
- 2** Le raffigurazioni e i disegni, tutti di valore generale, indicativo e non vincolante, possono non corrispondere alle reali condizioni dei Prodotti.
- 3** Dal momento che le condizioni di uso e applicazione del Prodotto ed il suo utilizzo sono al di fuori del controllo di Bardiani Valvole S.p.A., l'Acquirente deve preventivamente accertare la sua idoneità all'uso al quale intende destinarlo e assume ogni conseguente rischio e responsabilità che ne deriva dall'uso stesso.
- 4** Si raccomanda all'Acquirente di consultare sempre i collaboratori tecnici-commerciali di Bardiani Valvole S.p.A. per richiedere informazioni specifiche in merito alle caratteristiche tecniche dei Prodotti.
- 5** Quanto riportato nel presente Manuale si riferisce a prodotti di standard di Bardiani Valvole S.p.A. e non può in nessun caso costituire un riferimento di base per prodotti realizzati su specifiche richieste.
- 6** Bardiani Valvole S.p.A. si riserva il diritto, senza obbligo alcuno di comunicazione, di modificare e/o integrare e/o aggiornare, in qualsiasi momento, i dati e/o le informazioni e/o le notizie tecniche relative ai Prodotti. Si invita alla consultazione del sito Internet [www.bardiani.com](http://www.bardiani.com) nel quale è pubblicata l'ultima versione aggiornata del "Manuale di Istruzioni, Uso e Manutenzione".
- 7** Il contenuto e la durata della garanzia dei prodotti di Bardiani Valvole S.p.A. sono disciplinati nella relativa sezione del "Manuale di Istruzioni, Uso e Manutenzione" che costituisce parte integrante dei prodotti medesimi.
- 8** In nessun caso Bardiani Valvole S.p.A. sarà responsabile per danni immateriali, indiretti e consequenziali quali, a mero titolo di esempio, danni o perdite di attività, di contratti, di opportunità, di tempo, di produzione, di profitti, di avviamento, di immagine ecc..

## RECOMMENDATIONS

- 1** Consultation of the "Instruction, Use and Maintenance Manual" is mandatory prior to the installation, use and maintenance of the products of all Products. All the information, indications, specifications, technical details provided herein are based on test data which the Manufacturer Bardiani Valvole S.p.A. holds to be reliable nevertheless the above is not deemed to be assumed as fully exhaustive inasmuch as not every possible use has been envisaged.
- 2** All the illustrations and drawings provided are to be intended as indicative and therefore not binding, the illustrations being for presentation purposes only.
- 3** It is the Buyer's duty to assess the suitability of the Products for the use he intends to make of the same prior to placing the order as he/she will take the risks and accept liability in case of incorrect choice and use of the Products.
- 4** The Manufacturer strongly recommends the Buyer to contact their sales team and request any information that might be needed in relation to the specifications and uses of the Products.
- 5** The information provided in this manual refers to the standard products manufactured by Bardiani Valvole S.p.A. and therefore cannot be assumed to apply to customized products as well.
- 6** Bardiani Valvole S.p.A. reserves the right to amend and/or integrate and/or update the data and/or information and/or technical details relative to Products at any time and without prior notice. Please visit the website [www.bardiani.com](http://www.bardiani.com), where the latest updated of the "Instruction, Use and Maintenance Manual" can be found".
- 7** The content and validity of the warranty covering the Products of Bardiani Valvole S.p.A are dealt with in the relevant section in the "Instruction, Use and Maintenance Manual" which constitutes an integral part of the Products themselves.
- 8** Bardiani Valvole S.p.A., shall not in any way be held liable for immaterial, indirect and consequential damages, such as (by way of example only), damages or loss of business, contracts, opportunities, time, production, profits, goodwill, image etc..