



Valvole By-Pass
By-Pass valves

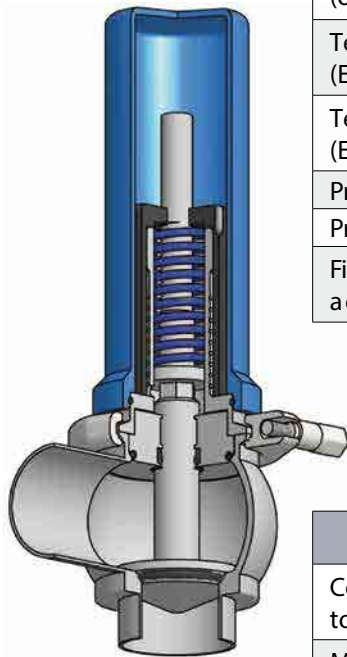


B BZS1

B BZS5

DATI TECNICI

STRUTTURA VALVOLA		
Conessioni da DN10 a DN100	DIN, SMS, IDF, BS (RJT), Clamp, Flangia	Altre connessioni a richiesta
Materiale a contatto con il prodotto	AISI 316L (1.4404)	Altro materiale a richiesta
Materiale guarnizioni a contatto con il prodotto (omologazione FDA)	EPDM, FKM, HNBR e PTFE	Altro materiale a richiesta
Temperatura massima prodotto (EPDM applicazioni con aria)	140 °C (284 °F)	Per temperature diverse, contattare Bardiani Valvole
Temperatura minima prodotto (EPDM applicazioni con aria)	-10 °C (14 °F)	
Pressione massima prodotto	10 bar (145 psi)	
Pressione massima di tenuta	Vedi tabella	
Finitura superficiale materiale a contatto con il prodotto	Ra 0,8 µm (altri tipi di finitura a richiesta)	



TECHNICAL DETAILS

VALVE STRUCTURE		
Connections from DN10 to DN100	DIN, SMS, IDF, BS (RJT), Clamp, Flange	Other connections on request
Material in contact with the product	AISI 316L (1.4404)	Other material on request
Material gaskets in contact with the product (FDA homologation)	EPDM, FKM, HNBR and PTFE	Other material on request
Max product temperature (EPDM applications with air)	140 °C (284 °F)	For other temperature, please ask Bardiani Valvole
Min product temperature (EPDM applications with air)	-10 °C (14 °F)	
Max product pressure	10 bar (145 psi)	
Max working pressure	See table	
Finish on surfaces in contact with the product	Ra 0.8 µm (other types of surface finish on request).	

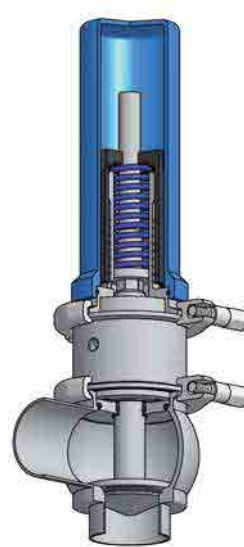
CERTIFICAZIONI
CERTIFICATIONS



B BYS1

BARRIERA VAPORE

Impiegata in applicazioni particolarmente delicate dove sterilità, asetticità o alte temperature di sterilizzazione sono necessarie. L'utilizzo di una barriera di vapore posta tra il corpo valvola consente di ottenere una sicura separazione fra prodotto all'interno della valvola e ambiente esterno.



B BYS1

STEAM BARRIER

A steam barrier is recommended for very hygiene applications such as sterile, aseptic processing or high temperature sterilization. The steam barrier, placed between the valve body and the pneumatic actuator, allows a safe separation between product inside the valve and external environment.

OTTURATORE PARABOLICO

L'utilizzo di un'otturatore con profilo parabolico consente di ottenere una chiusura più dolce della valvola.



PARABOLIC SHUTTER

The parabolic profile of the shutter allows a better closing operation.

ESECUZIONI SPECIALI SU RICHIESTA

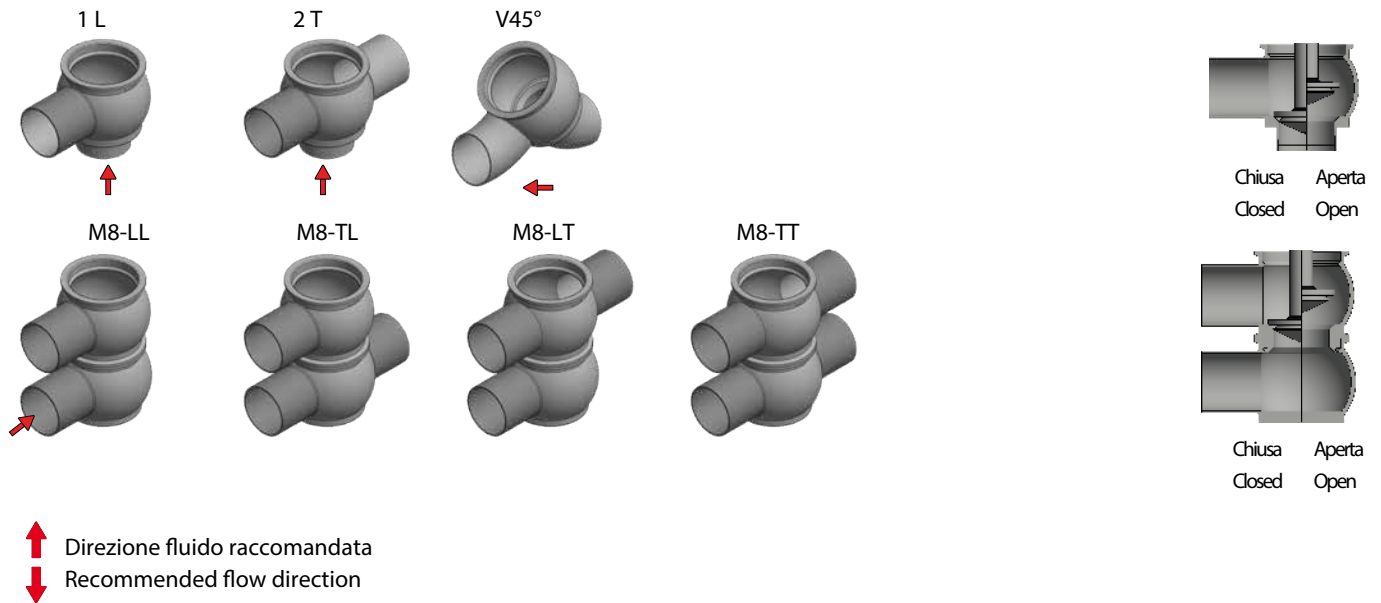
Ogni accessorio è disponibile su richiesta del cliente per tutti i diametri e tutte le configurazioni corpi valvola. È inoltre possibile la personalizzazione di attacchi, diametri oppure soluzioni non presenti a catalogo. Bardiani Valvole consiglia di consultare sempre l'ufficio tecnico in fase d'ordine per ulteriori informazioni e studi di fattibilità.

SPECIAL OPTIONS AND VARIATION ON REQUEST

On request all accessories are available for all sizes of valve and body configurations. Additionally special ports, diameters and other tailor-made solutions are available. Bardiani Valvole can also provide technical support, advice and feasibility analysis for other requests.

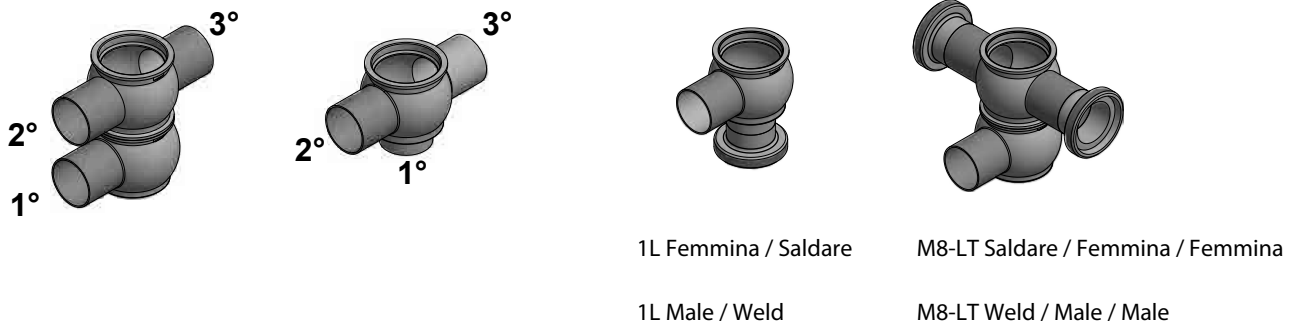
BBZS1

CONFIGURAZIONI CORPI VALVOLA VALVE BODIES CONFIGURATIONS



1°- 2°- 3° esempi di lettura per attacchi con tipi e/o dimensioni diverse

1st - 2nd - 3rd examples for reading ends connections with different types and/or dimensions



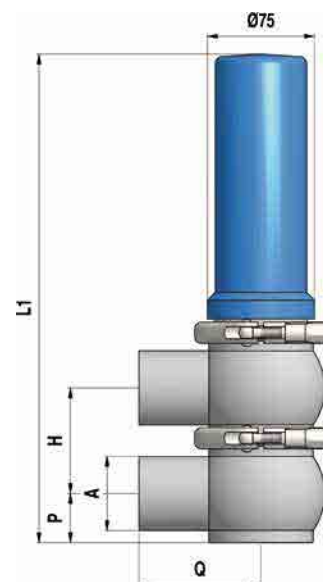
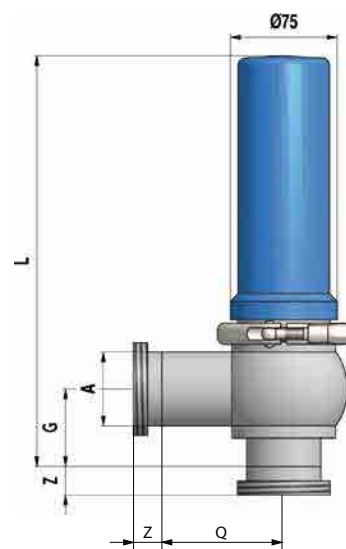
DN	S/S DIN							F/F DIN	M/G DIN	S/S DIN 1850/2 (su richiesta/on request)
	A	G	H	L	L1	P	Q	Z	Z	A
10	12x1	30	50	260	295	15	45	21	17	13x1.5
15	18x1	33	50	260	295	18	45	21	17	19x1.5
20	23x1.5	35	50	260	295	20	50	24	18	23x1.5
25	28x1.5	42.5	50	265	295	23	65	29	22	29x1.5
32	34x1.5	45.5	62	277	319	26	70	32	25	35x1.5
40	40x1.5	48.5	62	277	319	29	70	33	26	41x1.5
50	52x1.5	54.5	74	289	343	35	85	35	28	53x1.5
65	70x2	63	90	305	375	43	95	40	32	70x2
80	85x2	70.5	105	320	405	51	105	45	37	85x2
100	104x2	79	124	339	443	59	120	54	44	104x2

DN	S/S INCHES							CLAMP	F/F SMS	F/F IDF	F/F BS
	A	G	H	L	L1	P	Q	Z	Z	Z	Z
1/2"	12.7x1.5	30	50	260	295	15	45	12.7			
3/4"	19x1.5	33	50	260	295	18	45	12.7			
1"	25.4x1.5	41.5	50	265	295	22	65	12.7	15	21.5	26.5
1" 1/2	38.1x1.5	47.5	62	277	319	28	70	12.7	20	21.5	26.5
2"	50.8x1.5	54	74	289	343	34	85	12.7	20	21.5	26.5
2" 1/2	63.5x1.5	60.5	90	305	375	41	95	12.7	24	21.5	26.5
3"	76.1x2	66	105	320	405	46	105	12.7	24	21.5	26.5
4"	101.6x2	79	124	339	443	59	120	15.8	25	21.5	26.5

Dimensioni ISO su richiesta / ISO Dimensions on request

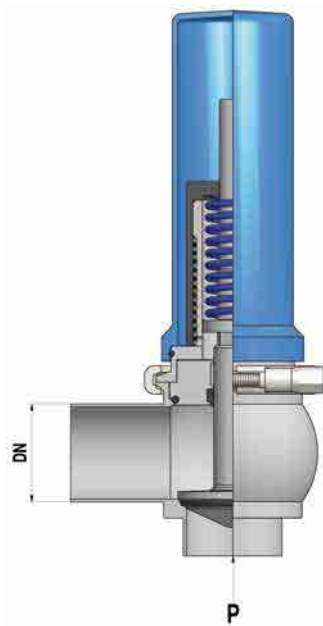
Dimensioni ASME-BPE su richiesta / ASME-BPE Dimension on request

LEGENDA / KEY	
S/S DIN	Saldare / Welding
F/F DIN	Femmina / Male
M/G DIN	Maschio + girella / Liner + nut
S/S DIN 11850/2	Saldare / Welding Din 11850/2
CLAMP	Clamp
F/F SMS	Femmina / Male SMS
F/F IDF	Femmina / Male IDF
F/F BS	Femmina / Male BS



B BZS1

PRESSIONI MASSIME DI TENUTA
MAXIMUM SEAL PRESSURES
(BAR/PSI) (BAR/PSI)

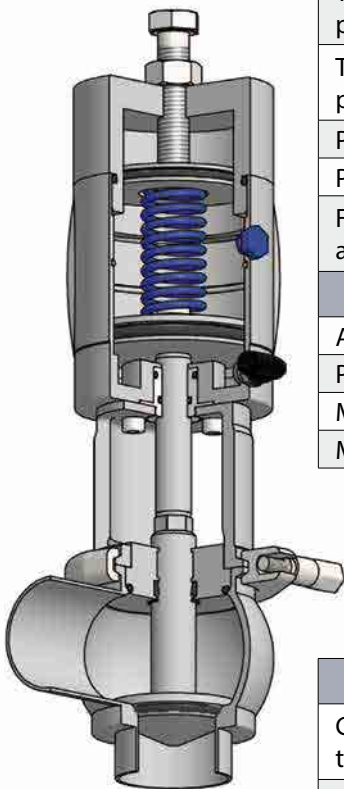


		P BAR				
DIN DN	INCHES DN	MOLLA / SPRING				
		A Blu / Blue	B Giallo / Yellow	C Nero / Black	D Rosso / Red	E Verde / Green
10-15-20-25	1"	0.5 - 4	1 - 6.5	1 - 10		
32 - 40	1"1/2	0.5 - 2.3	1 - 3.5	1 - 6.5	1 - 10	
50	2"		0.5 - 2	1 - 3.8	1 - 7	1 - 10
65	2"1/2			0.5 - 2	1 - 3.3	1 - 7.7
80	3"				0.5 - 2.3	1 - 5
100	4"				0.5 - 1.3	1 - 4

		P PSI				
DIN DN	INCHES DN	MOLLA / SPRING				
		A Blu / Blue	B Giallo / Yellow	C Nero / Black	D Rosso / Red	E Verde / Green
10-15-20-25	1"	7 - 58	14.5 - 94	14.5 - 145		
32 - 40	1"1/2	7 - 33	14.5 - 50	14.5 - 94	14.5 - 145	
50	2"		7 - 29	14.5 - 55	14.5 - 101	14.5 - 145
65	2"1/2			7 - 29	14.5 - 48	14.5 - 111
80	3"				7 - 33	14.5 - 72
100	4"				7 - 18	14.5 - 58

DATI TECNICI

STRUTTURA VALVOLA		
Connessioni da DN10 a DN100	DIN, SMS, IDF, BS (RJT), Clamp, Flangia	Altre connessioni a richiesta
Materiale a contatto con il prodotto	AISI 316L (1.4404)	Altro materiale a richiesta
Materiale guarnizioni a contatto con il prodotto (omologazione FDA)	EPDM, FKM, HNBR e PTFE	Altro materiale a richiesta
Temperatura massima prodotto (EPDM)	140 °C (284 °F)	Per temperature diverse, contattare Bardiani Valvole
Temperatura minima prodotto (EPDM)	-10 °C (14 °F)	
Pressione massima prodotto	10 bar (145 psi)	
Pressione massima di tenuta	Vedi tabella	
Finitura superficiale materiale a contatto con il prodotto	Ra 0,8 µm (altri tipi di finitura a richiesta)	
STRUTTURA ATTUATORE PNEUMATICO		
Attacchi aria	1/8" (BSP) per tubo 6 x 4 mm	
Pressione	Da 6 bar (87 psi) a 8 bar (116 psi)	
Materiale cilindro	AISI 304 (1.4301)	
Materiale guarnizioni	NBR	



TECHNICAL DETAILS

VALVE STRUCTURE		
Connections from DN10 to DN100	DIN, SMS, IDF, BS (RJT), Clamp, Flange	Other connections on request
Material in contact with the product	AISI 316L (1.4404)	Other material on request
Material gaskets in contact with the product (FDA homologation)	EPDM, FKM, HNBR and PTFE	Other material on request
Max product temperature (EPDM)	140 °C (284 °F)	For other temperature, please ask Bardiani Valvole
Min product temperature (EPDM)	-10 °C (14 °F)	
Max product pressure	10 bar (145 psi)	
Max working pressure	See table	
Finish on surfaces in contact with the product	Ra 0.8 µm (other types of surface finish on request).	
PNEUMATIC ACTUATOR STRUCTURE		
Air connectors	1/8" (BSP) for pipe 6 x 4 mm	
Air pressure	From 6 bar (87 psi) to 8 bar (116 psi)	
Cylinder material	AISI 304 (1.4301)	
Gasket material	NBR	

CERTIFICAZIONI
CERTIFICATIONS

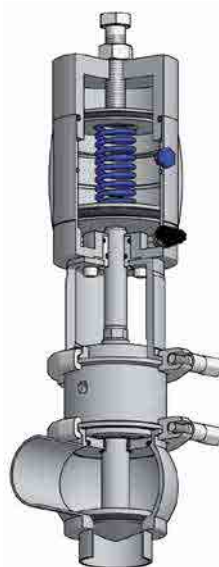




B BYS5

BARRIERA VAPORE

Impiegata in applicazioni particolarmente delicate dove sterilità, asetticità o alte temperature di sterilizzazione sono necessarie. L'utilizzo di una barriera di vapore posta tra il corpo valvola e la parte pneumatica consente di ottenere una sicura separazione fra prodotto all'interno della valvola ed ambiente esterno.



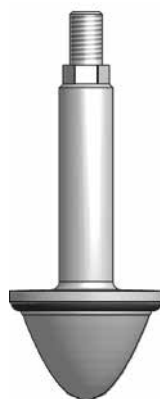
B BYS5

STEAM BARRIER

A steam barrier is recommended for very hygiene applications such as sterile, aseptic processing or high temperature sterilization. The steam barrier, placed between the valve body and the pneumatic actuator, allows a safe separation between product inside the valve and external environment.

OTTURATORE PARABOLICO

L'utilizzo di un'otturatore con profilo parabolico consente di ottenere una chiusura più dolce della valvola.



PARABOLIC SHUTTER

The parabolic profile of the shutter allows a better closing operation.

ESECUZIONI SPECIALI SU RICHIESTA

Ogni accessorio è disponibile su richiesta del cliente per tutti i diametri e tutte le configurazioni corpi valvola. E' inoltre possibile la personalizzazione di attacchi, diametri oppure soluzioni non presenti a catalogo. Bardiani Valvole consiglia di consultare sempre l'ufficio tecnico in fase d'ordine per ulteriori informazioni e studi di fattibilità.

SPECIAL OPTIONS AND VARIATION ON REQUEST

On request all accessories are available for all sizes of valve and body configurations. Additionally special ports, diameters and other tailor-made solutions are available. Bardiani Valvole can also provide technical support, advice and feasibility analysis for other requests.

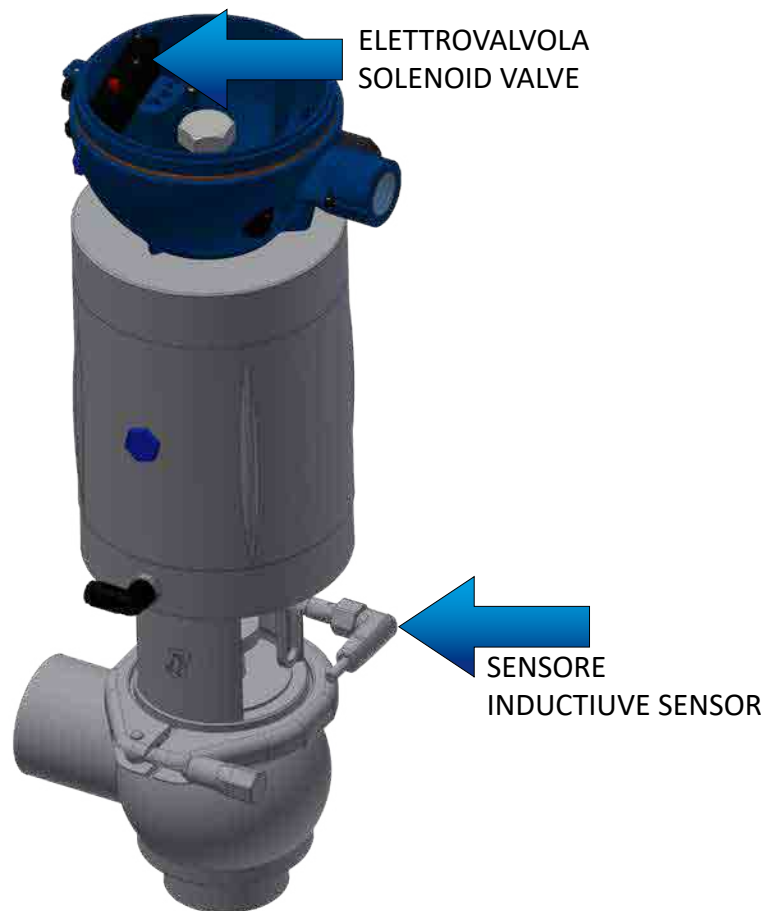
B BZS5

CON SENSORE ED ELETTROVALVOLA VALVOLA

Tramite l'utilizzo del sensore e dell'elettrovalvola si può verificare l'effettivo funzionamento della valvola .

WITH SENSOR AND SOLENOID VALVE

Sensor and solenoid valve allow an effective check of valve functioning .



B BZS5

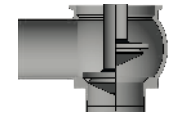
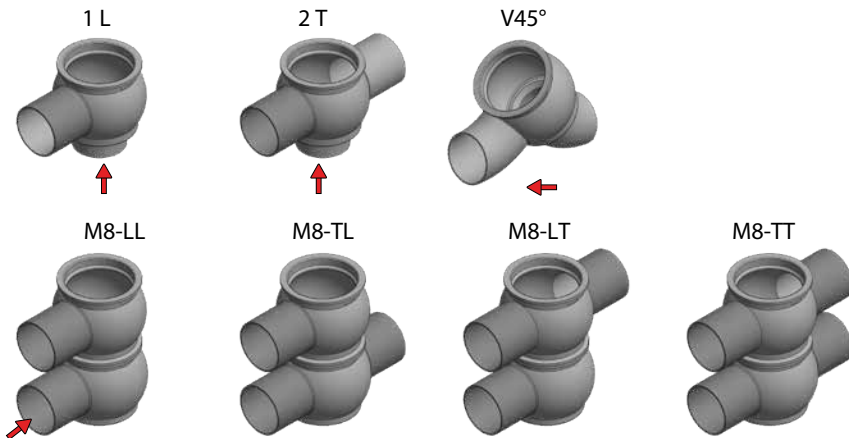
LUCCHETTABILE

Tramite l'utilizzo di un lucchetto è possibile limitare la modifica della taratura del cilindro alle sole persone autorizzate .

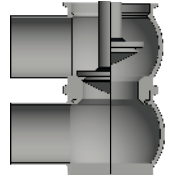
LOCKABLE

Use of a padlock allows to limit cylinder setting only to authorized people .





Chiusa Aperta
Closed Open

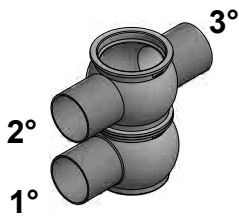


Chiusa Aperta
Closed Open

↑ Direzione fluido raccomandata
↓ Recommended flow direction

1° - 2° - 3° esempi di lettura per attacchi con tipi e/o dimensioni diverse

1st - 2nd - 3rd examples for reading ends connections with different types and/or dimensions



1L Femmina / Saldare

M8-LT Saldare / Femmina / Femmina

1L Male / Weld

M8-LT Weld / Male / Male

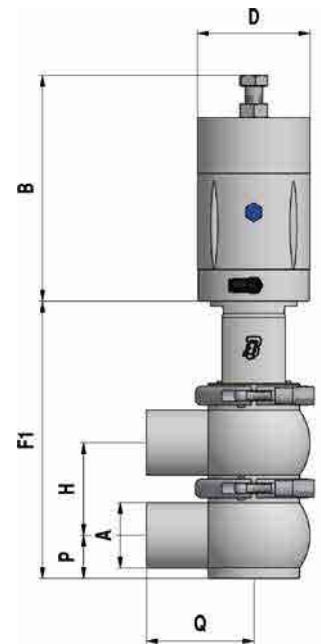
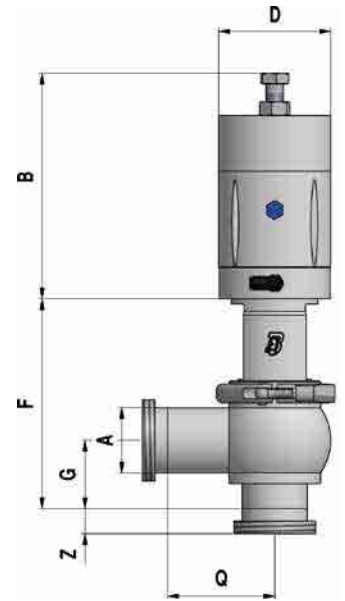
DN	S/S DIN							F/F DIN	M/G DIN	S/S DIN 11850/2 (su richiesta/on request)
	A	F	F1	G	H	P	Q	Z	Z	A
10	12x1	124	159	30	50	15	45	21	17	13x1.5
15	18x1	124	159	33	50	18	45	21	17	19x1.5
20	23x1.5	124	159	35	50	20	50	24	18	23x1.5
25	28x1.5	129	159	42.5	50	23	65	29	22	29x1.5
32	34x1.5	141	183	45.5	62	26	70	32	25	35x1.5
40	40x1.5	141	183	48.5	62	29	70	33	26	41x1.5
50	52x1.5	168	222	54.5	74	35	85	35	28	53x1.5
65	70x2	198	268	63	90	43	95	40	32	70x2
80	85x2	199	284	70.5	105	51	105	45	37	85x2
100	104x2	218	322	79	124	59	120	54	44	104x2

DN	S/S INCHES							CLAMP	F/F SMS	F/F IDF	F/F BS
	A	F	F1	G	H	P	Q	Z	Z	Z	Z
1/2"	12.7x1.5	124	159	30	50	15	45	12.7			
3/4"	19x1.5	124	159	33	50	18	45	12.7			
1"	25.4x1.5	129	159	41.5	50	22	65	12.7	15	21.5	26.5
1" 1/2	38.1x1.5	141	183	47.5	62	28	70	12.7	20	21.5	26.5
2"	50.8x1.5	168	222	54	74	34	85	12.7	20	21.5	26.5
2" 1/2	63.5x1.5	198	268	60.5	90	41	95	12.7	24	21.5	26.5
3"	76.1x2	199	284	66	105	46	105	12.7	24	21.5	26.5
4"	101.6x2	218	322	79	124	59	120	15.8	25	21.5	26.5

Dimensioni ISO su richiesta / ISO Dimensions on request
Dimensioni ASME-BPE su richiesta / ASME-BPE Dimension on request

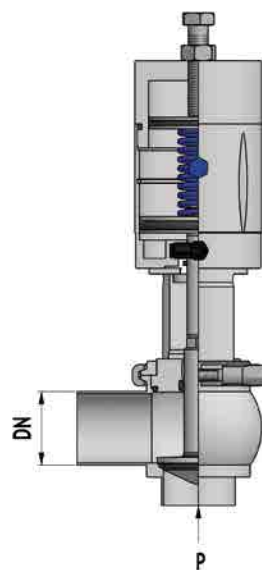
CILINDRO / CYLINDER	B	D
83A - 83B - 83C	201	90
108A - 108B	225	115
134	265	140

LEGENDA / KEY	
S/S DIN	Saldare / Welding
F/F DIN	Femmina / Male
M/G DIN	Maschio + girella / Liner + nut
S/S DIN 11850/2	Saldare / Welding Din 11850/2
CLAMP	Clamp
F/F SMS	Femmina / Male SMS
F/F IDF	Femmina / Male IDF
F/F BS	Femmina / Male BS



P BAR								
DIN DN	INCHES DN	CILINDRO / CYLINDER						
		83A	83B	83C	108A	108B	134A	134B
10-15-20-25	1"	0.5 - 5.5	0.5 - 10					
32 - 40	1"1/2		0.5 - 4.5	2.5 - 10				
50	2"		0.5 - 2.7	2 - 6	4.5 - 10			
65	2"1/2			1 - 3.5	2.7 - 5.5	4.8 - 7.2	7 - 10	
80	3"			1 - 2.7	1.8 - 3.8	3.6 - 5	4.5 - 7	7.2-8.5
100	4"				1 - 2.7	2.2 - 3.6	3.5 - 4.8	5-6

P PSI								
DIN DN	INCHES DN	CILINDRO / CYLINDER						
		83A	83B	83C	108A	108B	134A	134B
10-15-20-25	1"	7 - 79	7 - 145					
32 - 40	1"1/2		7 - 65	36 - 145				
50	2"		7 - 39	29 - 87	65 - 145			
65	2"1/2			14 - 50	39 - 79	69 - 104	101 - 145	
80	3"			14 - 39	26 - 55	52 - 72	65 - 101	104-123
100	4"				14 - 39	32 - 52	50 - 69	72-87



RACCOMANDAZIONI

- 1 E' obbligatoria la consultazione del Manuale di Istruzioni, Uso e Manutenzione" prima di procedere all'installazione, all'utilizzo e alla manutenzione dei Prodotti. Tutte le informazioni, le indicazioni, le specifiche e le notizie tecniche qui riportate sono basate su dati di prove che Bardiani Valvole S.p.A. ritiene attendibili, ma che non sono riferibili ad ogni possibile utilizzo del Prodotto.
- 2 Le raffigurazioni e i disegni, tutti di valore generale, indicativo e non vincolante, possono non corrispondere alle reali condizioni dei Prodotti.
- 3 Dal momento che le condizioni di uso e applicazione del Prodotto ed il suo utilizzo sono al di fuori del controllo di Bardiani Valvole S.p.A., l'Acquirente deve preventivamente accertare la sua idoneità all'uso al quale intende destinarlo e assume ogni conseguente rischio e responsabilità che ne deriva dall'uso stesso.
- 4 Si raccomanda all'Acquirente di consultare sempre i collaboratori tecnici-commerciali di Bardiani Valvole S.p.A. per richiedere informazioni specifiche in merito alle caratteristiche tecniche dei Prodotti.
- 5 Quanto riportato nel presente Manuale si riferisce a prodotti di standard di Bardiani Valvole S.p.A. e non può in nessun caso costituire un riferimento di base per prodotti realizzati su specifiche richieste.
- 6 Bardiani Valvole S.p.A. si riserva il diritto, senza obbligo alcuno di comunicazione, di modificare e/o integrare e/o aggiornare, in qualsiasi momento, i dati e/o le informazioni e/o le notizie tecniche relative ai Prodotti. Si invita alla consultazione del sito Internet www.bardiani.com nel quale è pubblicata l'ultima versione aggiornata del "Manuale di Istruzioni, Uso e Manutenzione".
- 7 Il contenuto e la durata della garanzia dei prodotti di Bardiani Valvole S.p.A. sono disciplinati nella relativa sezione del "Manuale di Istruzioni, Uso e Manutenzione" che costituisce parte integrante dei prodotti medesimi.
- 8 In nessun caso Bardiani Valvole S.p.A. sarà responsabile per danni immateriali, indiretti e consequenziali quali, a mero titolo di esempio, danni o perdite di attività, di contratti, di opportunità, di tempo, di produzione, di profitti, di avviamento, di immagine ecc..

RECOMMENDATIONS

- 1 Consultation of the "Instruction, Use and Maintenance Manual" is mandatory prior to the installation, use and maintenance of the products of all Products. All the information, indications, specifications, technical details provided herein are based on test data which the Manufacturer Bardiani Valvole S.p.A. holds to be reliable nevertheless the above is not deemed to be assumed as fully exhaustive inasmuch as not every possible use has been envisaged.
- 2 All the illustrations and drawings provided are to be intended as indicative and therefore not binding, the illustrations being for presentation purposes only.
- 3 It is the Buyer's duty to assess the suitability of the Products for the use he intends to make of the same prior to placing the order as he/she will take the risks and accept liability in case of incorrect choice and use of the Products.
- 4 The Manufacturer strongly recommends the Buyer to contact their sales team and request any information that might be needed in relation to the specifications and uses of the Products.
- 5 The information provided in this manual refers to the standard products manufactured by Bardiani Valvole S.p.A. and therefore cannot be assumed to apply to customized products as well.
- 6 Bardiani Valvole S.p.A. reserves the right to amend and/or integrate and/or update the data and/or information and/or technical details relative to Products at any time and without prior notice. Please visit the website www.bardiani.com, where the latest updated of the "Instruction, Use and Maintenance Manual" can be found".
- 7 The content and validity of the warranty covering the Products of Bardiani Valvole S.p.A. are dealt with in the relevant section in the "Instruction, Use and Maintenance Manual" which constitutes an integral part of the Products themselves.
- 8 Bardiani Valvole S.p.A., shall not in any way be held liable for immaterial, indirect and consequential damages, such as (by way of example only), damages or loss of business, contracts, opportunities, time, production, profits, goodwill, image etc..