

TURBO QLX

CONTROL PERFECTO DE VELOCIDAD Y FLUJO LA PERFECTA Y ECONÓMICA SUSTITUCIÓN DE LA "BOLA DE LIMPIEZA"



- Rotación constante lenta
- Sin rodamientos
- Bajo flujo
- Alta eficiencia de chorros
- Acción de lavado mejorada
- Menor mantenimiento, mayor vida
- Consumo reducido de agua y químicos
- Menor tiempo de limpieza

VERSÁTIL Y ÚNICO

Se trata de la evolución del formato de bola de limpieza con ranuras, sin rodamientos y ralentizando la velocidad de rotación. Un sistema único de regulación permite mantener el control de la velocidad de rotación bajo diferentes presiones. Sus componentes hidráulicos y PTFE incrementan el tiempo de vida útil de la unidad, reduciendo cualquier contaminación asociada con el desgaste de rodamientos.

APLICACIONES

Ideal para flujo bajo y aplicaciones de presión variable en las que se requiere una velocidad baja de rotación constante para una eficiencia de limpieza mayor. Este diseño ha sido testeado hasta demostrar su versatilidad frente a cualquier sector industrial. Es apto para la limpieza de cualquier depósito de tamaño pequeño/medio y de equipamiento de manufacturación.

Compacto y efectivo diseño, cumple todos los requisitos higiénicos y de pureza de la FDA, lo que le hace ser totalmente apto tanto para las industrias farmacéutica y biotecnológica como para la alimentaria, bebidas y otras industrias de alta higiene.

OPERACIÓN

El líquido de lavado atraviesa las ranuras de la bola rotatoria, produciendo unos fuertes chorros de cobertura total. Cada chorro cubre un área específica del depósito. Es ideal para un enjuague o lavado prolongado con resultados efectivos e instantáneos. El Turbo QLX está disponible en patrones de lavado de 180° y 360°

www.quilinox.com
quilinox@quilinox.com
TLF 902 304 316

Matenimiento e inspección

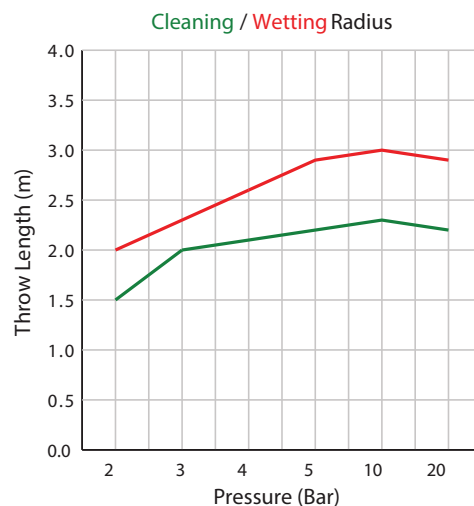
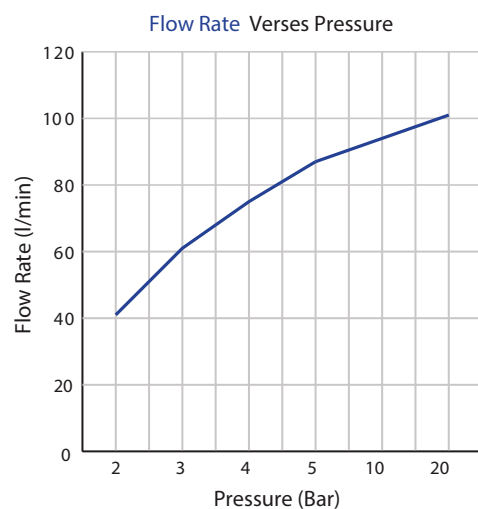
El líquido de lavado atraviesa las ranuras de la bola rotatoria, produciendo unos fuertes chorros de cobertura total. Cada chorro cubre un área específica del depósito. Es ideal para un enjuague o lavado prolongado con resultados efectivos e instantáneos. El Turbo QLX está disponible en patrones de lavado de 180° y 360°

Boca mínima / Tamaño de la brida

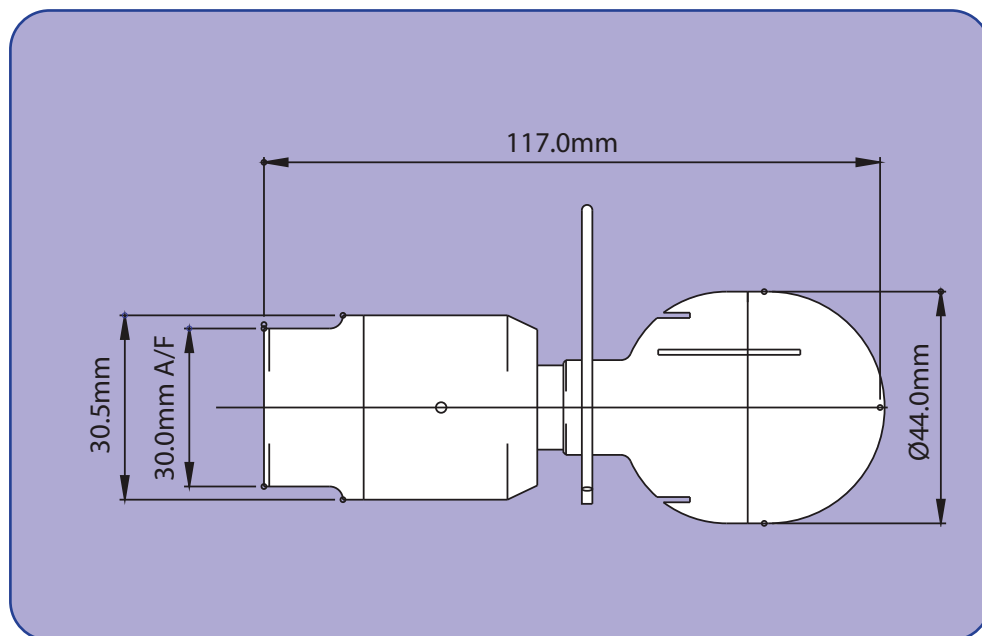
La abertura mínima de boca requerida para la inserción de la unidad es de 50mm.

Información técnica

Materials de construcción:	Acero inoxidable 316, PTFE, C-PTFE, PEEK, Hastelloy
Max. temperatura de operación:	95° C
Max. temperatura ambiental:	140° C
Condiciones estándar:	3/4" BSP
Toberas:	180° o 360° Spray



General Arrangement Drawing



www.quilinox.com
quilinox@quilinox.com
TLF 902 304 316