

General  
Mixing  
Applications



# Zero-g

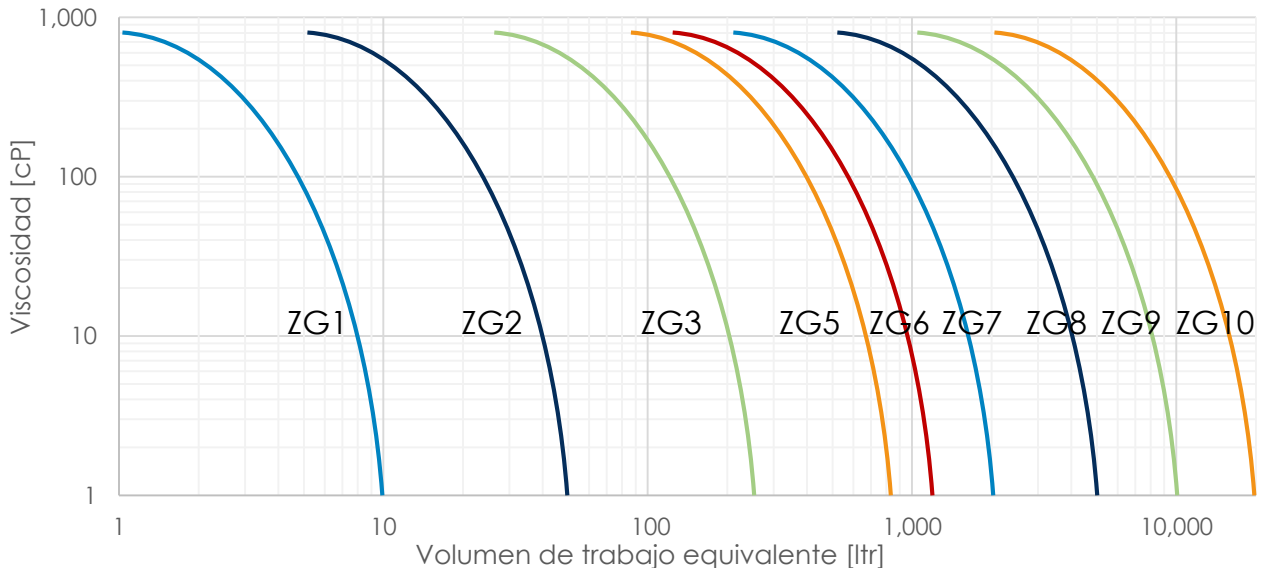
## Magnetic Mixer

Los agitadores ZG son muy versátiles y la base sobre la que pivotan nuestros agitadores. La gran eficiencia del diseño de la cabeza agitadora favorece un mezclado que sea al mismo tiempo efectivo y suave.

El agitador ZG cubre un amplio rango de aplicaciones a lo largo de la cadena del proceso. Su excelente diseño aséptico, cumpliendo con la FDA, combinado con las ventajas del nuevo e innovador diseño de su ángulo, lo convierte en una herramienta perfecta para su uso en las industrias farmacéuticas y biotecnológicas.

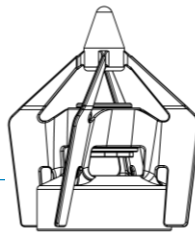
### Unidad básica

	ZG1	ZG2	ZG3	ZG5	ZG6	ZG7	ZG8	ZG9	ZG10
Volumen máx. a 1 cP [litr]	10	50	250	850	1200	2000	5000	10000	20000
Velocidad máx. [rpm]	490	490	490	490	490	490	343	245	245



La información de esta publicación puede cambiar sin aviso. La información de este documento se considera como completa y correcta en el momento de la publicación. Metelnova no asume la responsabilidad de errores que puedan aparecer en este documento. El cliente tiene la responsabilidad de determinar si el producto de Metelnova es adecuado para la aplicación de la que pretende hacer uso.

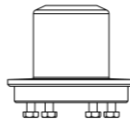
Cabezal  
Agitador



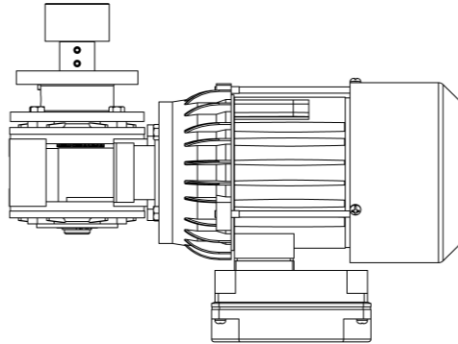
Vástago de  
acoplamiento



Brida para  
soldar en  
depósito



Accionamiento  
motor



Guía general de especificación de componentes  
(Más opciones disponibles para cada subcomponente)

Modelo de mezclador	Cabeza Agitadora	Poste macho	Plancha del tanque	Unidad de tracción
ZG1	DS ZG1 MH -1117	DS ZG- MP 18 -827	DS ZG2 TP -838	DS ZG2 DU AC E0 -875
ZG2	DS ZG2 MH -940	DS ZG- MP 18 -827	DS ZG2 TP -838	DS ZG2 DU AC E0 -875
ZG3	DS ZG3 MH -418	DS ZG- MP 32 -199	DS ZG3 TP -206	DS ZG3 DU AC E0 -441
ZG5	DS ZG5 MH -419	DS ZG- MP 32 -199	DS ZG5 TP -79	DS ZG5 DU AC E0 -442
ZG6	DS ZG6 MH -420	DS ZG- MP 32 -199	DS ZG6 TP -117	DS ZG6 DU AC E0 -443
ZG7	DS ZG7 MH -421	DS ZG- MP 32 -199	DS ZG7 TP -288	DS ZG7 DU AC E0 -444
ZG8	DS ZG8 MH -422	DS ZG- MP 40 -329	DS ZG8 TP -343	DS ZG8 DU AC E0 -445
ZG9	DS ZG9 MH -423	DS ZG- MP 40 -329	DS ZG9 TP -504	DS ZG9 DU AC E0 -446
ZG10	DS ZG10 MH -424	DS ZG- MP 40 -329	DS ZG10 TP -613	DS ZG10 DU AC E0 -447

Peso neto (aproximado)

Modelo	ZG1	ZG2	ZG3	ZG5	ZG6	ZG7	ZG8	ZG9	ZG10
Peso en kg	7	7	10	14	17	24	38	40	55

Información adicional

Temperatura de trabajo	5°C - 150°C. Temperatura ambiente 0°C - 40°C
Presión de trabajo	-1 - 7 barg (-14.7 - 103 psig)
Rugosidad de superficie	Ra ≤ 0.5 μm (20 μin)
Tratamiento de superficie	Electro-pulido. No se ha usado ningún componente de origen animal.
Material del producto en contacto	Acero Inoxidable 316L estándar, material del cojinete SIC y elastómeros EPDM (USP VI, compatible con la FDA). Disponibles opciones en otros materiales.