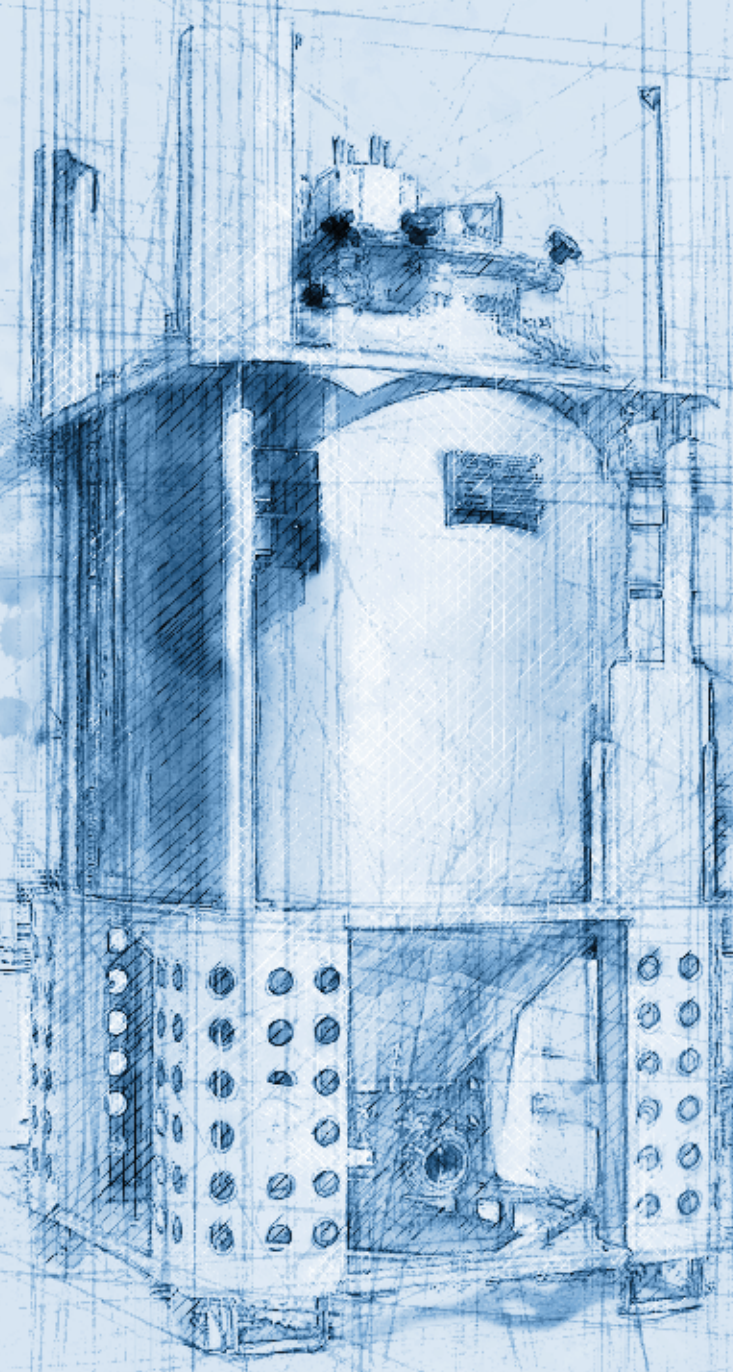


STANDARD FINITURE LIQUIDI  
NORME IBC  
OMOLOGAZIONE LIQUIDI  
PERSONALIZZAZIONI VAPORE  
SPECIALI

# TRASPORTABILI



## 2 **Contenitori Standard**

Standard IBC • Standardtanks • Conteneurs Standard  
Стандартные контейнеры • Recipientes Estándar

### 4 **Serie PL**

PL Range • Baureihe PL • Série PL • Серия PL • Serie PL

### 6 **Serie PLI**

PLI Range • Baureihe PLI • Série PLI • Серия PLI • Serie PLI

### 8 **Serie PLI/R**

PLI/R Range • Baureihe PLI/R • Série PLI/R • Серия PLI/R • Serie PLI/R

### 10 **Serie PLV**

PLV Range • Baureihe PLV • Série PLV • Серия PLV • Serie PLV

## 12 **Contenitori Omologati**

Approved IBC • Zugelassene Lagertanks • Conteneurs Homologués  
Сертифицированные контейнеры • Recipientes Homologados

### 14 **Serie PLO**

PLO Range • Baureihe PLO • Série PLO • Серия PLO • Serie PLO

### 16 **Serie PLO/I**

PLO/I Range • Baureihe PLO/I • Série PLO/ • Серия PLO/I • Serie PLO/I

### 18 **Serie PLOI/R**

PLOI/R Range • Baureihe PLOI/R • Série PLOI/R • Серия PLOI/R • Serie PLOI/R

### 20 **Serie PKO**

PKO Range • Baureihe PKO • Série PKO • Серия PKO • Serie PKO

# Contentori Standard

## Specifiche Generali

I contenitori pallettizzati STANDARD sono particolarmente raccomandati per il trasporto, lo stoccaggio, la movimentazione e le operazioni di processo di tutti i liquidi alimentari o di altra natura, che non siano soggetti a specifiche norme restrittive. Vengono pertanto utilizzati per il trasporto o la lavorazione di prodotti lattiero-caseari, vino, cioccolato, creme alimentari di vario genere, pasta di nocciola, ovoprodotti, prodotti cosmetici, prodotti farmaceutici e prodotti chimici di vario genere.

Possono essere costruiti in acciaio inox Aisi 304 o Aisi 316, con telaio portante in acciaio al carbonio elettrosaldato zincato a caldo per immersione o in acciaio inox Aisi 304 e possono essere e completati con vari accessori e lavorazioni. Hanno capacità variabili dai 500 ai 1500 litri a seconda del modello. Possono essere anche isolati termicamente con poliuretano espanso iniettato a pressione e dotati di camicia bugnata in acciaio inox, per permettere il riscaldamento o il raffreddamento del prodotto contenuto.



## EN • Standard IBC

### Specifications

STANDARD IBC are recommended for transportation, storage, handling and process-operations of all liquids with no specific restrictive rules to undergo: FOOD, COSMETICS, PHARMACEUTICALS CHEMICALS. The containers can be totally made in AISI 304 or AISI

316 STAINLESS STEEL or with carbon steel - hot dipping galvanized - cage. They have capacities from 500 to 1500 litres and can be equipped with various fittings and accessories, available also insulated and / or heated-refrigerated versions.

## DE • Standardtanks

### Allgemeine Eigenschaften

Die palettierten Lagertanks STANDARD werden in erster Linie für Transport, Lagerung, Warenumsatz und alle Prozesse flüssiger Lebensmittel oder anderer Art, die nicht restriktiven Bestimmungen unterliegen, empfohlen. Sie werden daher für den Transport oder die Bearbeitung von Molkereiprodukten, Wein, Schokolade, verschiedene Arten verzehrbare dickflüssiger Lebensmittel, Haselnusscreme, Eiprodukte sowie kosmetische, pharmazeutische und chemische Produkte verschiedener Art verwendet.

Sie können aus Edelstahl Aisi 304 oder Aisi 316 mit einem Tragrahmen aus feuerverzinktem Stahl oder aus Edelstahl Aisi 304 hergestellt werden und mit verschiedenen Zubehörteilen und Ausführungen ergänzt werden.

Ihr Fassungsvermögen variiert von 500 bis 1500 Liter je nach Modell. Sie können auch thermisch mit unter Hochdruck eingespritztem Polyurethanschaum isoliert und einem Edelstahlmantel ausgestattet werden, um den Inhalt warm oder kalt zu halten.

## RU • Стандартные контейнеры

### Общие сведения

СТАНДАРТНЫЕ КОНТЕЙНЕРЫ на поддонах рекомендуются главным образом для транспортировки, хранения, перемещения и технологических операций со всеми жидкими пищевыми или другими продуктами, не подпадающими под действие специальных ограничительных нормативов. Поэтому данные контейнеры используются для транспортировки или переработки молочных продуктов, вина, шоколада, различных видов пищевых кремов, пасты из фундука, яичных продуктов, косметических средств, лекарственных препаратов и химических веществ различных типов.

Контейнеры могут быть изготовлены из нержавеющей стали AISI 304 или AISI 316, с несущей рамой из электросварной углеродистой стали горячего цинкования либо нержавеющей стали Aisi 304, могут быть укомплектованы различными аксессуарами и подвергаться обработке различных типов.

Объем варьирует от 500 до 1500 литров, в зависимости от модели. Могут иметь теплоизоляцию из пенополиуретана, нагнетаемого под давлением, и рубашку из нержавеющей стали с ромбическим рифлением, обеспечивающую нагрев или охлаждение содержащегося продукта.

## FR • Conteneurs Standard

### Spécifications Générales

Les conteneurs palettisés STANDARD sont particulièrement recommandés pour le transport, le stockage, la manutention et les opérations de procédé de tous les liquides alimentaires ou d'autre nature, qui ne sont pas sujets à des normes restrictives spécifiques. Ils sont donc utilisés pour le transport ou l'usage de produits laitiers, vin, chocolat, crèmes alimentaires de différent genre, pâte de noisette, ovoproduits, produits cosmétiques, produits pharmaceutiques et produits chimiques de différent genre.

Ils peuvent être fabriqués en acier inox Aisi 304 ou Aisi 316, avec châssis portant en acier au carbone électrosoudé zingué à chaud par immersion ou en acier inox Aisi 304 et ils peuvent être complétés avec différents accessoires et usinages.

Ils ont des capacités qui varient de 500 à 1500 litres en fonction du modèle. Ils peuvent également être isolés thermiquement avec polyuréthane expansé injecté à pression et dotés de chemise à bossage en acier inox, pour permettre le chauffage ou le refroidissement du produit contenu.

## ES • Recipientes Estándar

### Especificaciones Generales

Los recipientes paletizados ESTÁNDAR se recomiendan especialmente para el transporte, el almacenaje, la movilización y las operaciones de proceso de todos los líquidos alimenticios o de otra naturaleza, que no estén sujetos a específicas normas restrictivas. Por lo tanto se usan para el transporte o la elaboración de productos lácteos, vino, chocolate, cremas alimenticias de distinto tipo, pasta de avellana, ovoprodutos, productos cosméticos, productos farmacéuticos y productos químicos de distinto tipo.

Se pueden fabricar de acero inoxidable Aisi 304 o Aisi 316, con bastidor portante de acero de carbono electrosoldado cincado en caliente por inmersión o de acero inoxidable Aisi 304 y se pueden completar con distintos accesorios y elaboraciones.

Tienen capacidades variables de 500 a 1500 litros según el modelo. Se pueden también aislar térmicamente con poliuretano expandido inyectado a presión y dotados de camisa almohadillada de acero inoxidable, para permitir el calentamiento o el enfriamiento del producto contenido.

## Serie PL

### IBC Standard

I contenitori della serie PL sono particolarmente raccomandati per la movimentazione, lo stoccaggio ed il trasporto di tutti i liquidi che non siano soggetti a specifiche restrizioni.

### Caratteristiche tecniche e componenti standard

- Serbatoio in acciaio inox AISI 304 o AISI 316 laminato a freddo.
- Fondi stampati con bacinella di raccolta anti-ristagno.
- Boccaporto DN 400 con chiusura rapida a leva e guarnizione specifica per il prodotto contenuto.
- Scarico totale a scelta da 1½" - 2" - 2½" - 3".
- Gabbia modulare in acciaio zincato a caldo.

### Accessori a richiesta

- Valvole di scarico a sfera o a farfalla.
- Valvole di sicurezza a singolo effetto o doppio effetto.
- Gabbia modulare in acciaio inox AISI 304.
- Chiusura boccaporto a vite o volantino.
- Agitatori e mescolatori con motorizzazione elettrica o pneumatica.
- Livello visivo in PVC o PYREX con custodia inox.
- Camicia di raffreddamento o riscaldamento.
- Sfere di lavaggio fisse o estraibili.

	PL 500	PL 750	PL 1000	PL 1250	PL 1500
A	980	1230	1480	1730	1975
B	500	750	1000	1250	1500
CAPACITÀ LT.	565	794	1023	1251	1470
PESO Kg*	120	130	140	155	170

\* il peso è indicativo  
Tutte le informazioni della presente scheda non sono impegnative;  
eventuali variazioni possono essere da noi apportate senza alcun preavviso.

## EN • PL Range

### Standard IBC

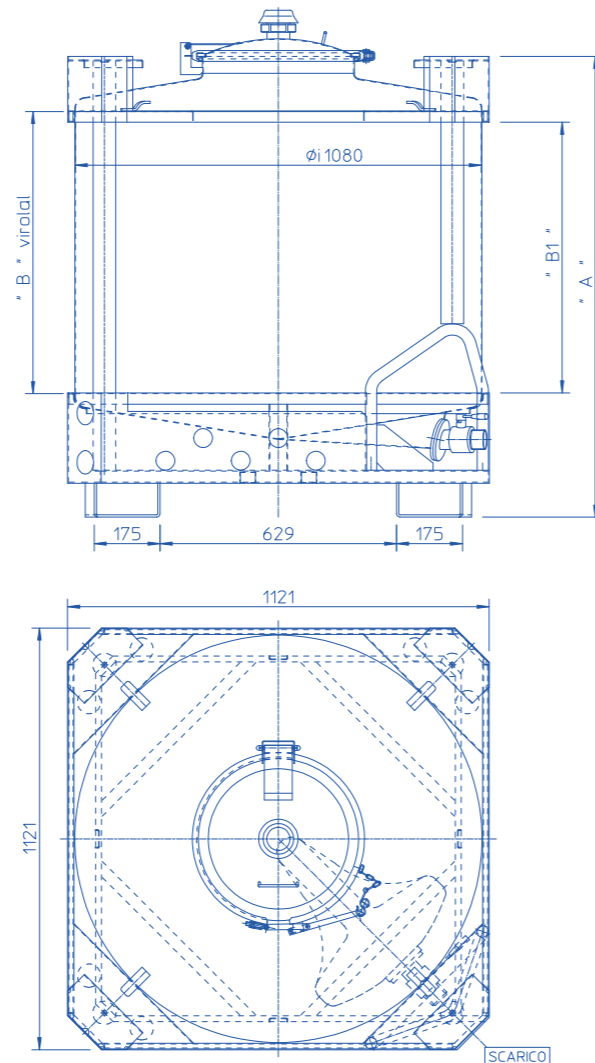
The PL range of standard IBC is recommended for the handling, storage and transportation of all fluids with NO specific restrictions.

### Technical features and standard components

- Stainless steel tank AISI 304 or AISI 316 cold rolled.
- Forged bottom with anti-stagnation drain pan.
- DN 400 hatch with quick closing - system and specific product contents seal.
- Total choice discharge valve 1½" - 2" - 2½" - 3".
- Total choice safety valves single or double action.
- Modular cage made of hot galvanized carbon steel.

### Optional accessories

- Ball or butterfly discharge valves.
- Stainless steel modular cage AISI 304.
- Screw or handwheel hatch closing systems.
- Electric or pneumatic stirrer.
- PYREX or PVC visual level.
- Cooling/heating systems.
- Washing system.



## DE • Baureihe PL

### IBC Standard

Die Lagertanks der Baureihe PL werden in erster Linie für Transport, Lagerung, Warenumschlag und alle Prozesse flüssiger Lebensmittel oder anderer Art, die nicht restriktiven Bestimmungen unterliegen, empfohlen.

### Technische Eigenschaften und Standardbestandteile

- Lagertank aus kalt gewalztem Edelstahl AISI 304 oder AISI 316.
- Verstärkte Böden mit rostfreier Ablaufwanne.
- Öffnung DN 400 mit Schnellverschlusshebel und spezifischer Abdichtung für den Produktinhalt.
- Wählbarer Auslass 1½" - 2" - 2½" - 3".
- Modulares Gehäuse aus feuerverzinktem Stahl.

### Optionale Zubehörteile

- Rückschlag- oder Schmetterlingsventile.
- Doppelt oder einfach gesicherte Sicherheitsventile.
- Modulares Gehäuse aus Edelstahl AISI 304.
- Schraubverschluss oder Verschluss mit Handrad.
- Elektrisch oder pneumatisch angetriebene Rührer und Mischer.
- Anzeige aus PVC oder PYREX mit Edelstahl.
- Kühl- oder Wärmemantel.
- Fixe oder abnehmbare Waschbälle.

## RU • Серия PL

### Стандартные IBC контейнеры

Контейнеры серии PL рекомендуются главным образом для транспортировки, хранения, перемещения всех жидкостей, не подпадающих под действие ограничительных нормативов.

### Технические характеристики и стандартные компоненты

- Бак из холоднокатанной нержавеющей стали AISI 304 или AISI 316.
- Штампованные днища с противостатическим дренажным поддоном.
- Быстрозакрывающийся люк DN 400 и уплотнение, подобранное в зависимости от содержащегося в баке продукта.
- Общий спускной клапан на выбор 1½" - 2" - 2½" - 3".
- Модульная клетка из стали горячего цинкования.

### Комплекующие на заказ

- Спускные шаровые или дроссельный клапаны.
- Предохранительные клапаны одностороннего или двустороннего действия.
- Модульная клетка из нержавеющей стали AISI 304.
- Затвор люка винтовой или вентильный.
- Смесители и мешалки с электрическим или пневматическим приводом.
- Зрительный уровнемер из ПВХ или ПИРЕКСА с корпусом из нержавеющей стали.
- Охлаждающий или нагревающий кожух.
- Промывочные шары фиксированные или съемные.

## FR • Série PL

### IBC Standard

Les conteneurs de la série PL sont particulièrement conseillés pour la manutention, le stockage et le transport de tous les liquides qui ne sont pas sujets à des restrictions spécifiques.

### Caractéristiques techniques et composants standard

- Réservoir en acier inox AISI 304 o AISI 316 laminé à froid.
- Fonds moulés avec bassine de collecte anti-stagnation.
- Trappe DN 400 avec fermeture rapide à levier et joint spécifique pour le produit contenu.
- Décharge totale au choix de 1½" - 2" - 2½" - 3".
- Cage modulaire en acier zingué à chaud.

### Accessoires sur demande

- Vannes de décharge à bille ou papillon.
- Vannes de sécurité à effet simple ou double.
- Cage modulaire en acier inox AISI 304.
- Fermeture trappe à vis ou volant.
- Agitateurs et mélangeurs avec motorisation électrique ou pneumatique.
- Niveau visuel en PVC ou PYREX avec étui inox.
- Chemise de refroidissement ou chauffage.
- Billes de lavage fixes ou amovibles.

## ES • Serie PL

### IBC Estándar

Los recipientes de la serie PL se recomiendan especialmente para el almacenaje, la movilización y el transporte de todos los líquidos que no estén sujetos a específicas restricciones.

### Características técnicas y componentes estándar

- Tanque de acero inoxidable AISI 304 o AISI 316 laminado en frío.
- Fondos moldeados con cubeta de recogida anti-estancamiento.
- Boca de carga DN 400 con cierre rápido con palanca y guarnición específica para el producto contenido.
- Descarga total a elección de 1½" - 2" - 2½" - 3".
- Jaula modular de acero cincado en caliente.

### Accesorios a petición

- Válvulas de descarga de esfera o mariposa.
- Válvula de seguridad de simple o doble efecto.
- Jaula modular de acero inoxidable AISI 304.
- Cierre de boca de carga con tornillo o rueda.
- Agitadores y mezcladores con motorización eléctrica o neumática.
- Nivel visual de PVC o PYREX con funda de acero inoxidable.
- Camisa de enfriamiento o calentamiento.
- Esferas de lavado fijas o removibles.

## Serie PLI

### IBC Standard Isolato

I contenitori della serie PLI sono stati concepiti per la movimentazione, lo stoccaggio ed il trasporto di tutti i liquidi che non sono soggetti a restrizione e che debbono mantenere la temperatura di riempimento per circa 24 ore.

### Caratteristiche tecniche e componenti standard

- Serbatoio in acciaio inox AISI 304 o AISI 316 laminato a freddo costruito in doppia parete con intercapedine isolata termicamente con schiuma di poliuretano.
- Fondi stampati con bacinella di raccolta anti-ristagno.
- Boccaporto DN 400 con chiusura rapida a leva e guarnizione specifica per il prodotto contenuto.
- Scarico totale a scelta da 1½" - 2" - 2½" - 3".
- Gabbia modulare in acciaio zincato a caldo.

### Accessori a richiesta

- Valvole di scarico a sfera o a farfalla.
- Valvole di sicurezza a singolo effetto o doppio effetto.
- Gabbia modulare in acciaio inox AISI 304.
- Chiusura boccaporto a vite o volante.
- Agitatori e mescolatori con motorizzazione elettrica o pneumatica.
- Livello visivo in PVC o PYREX con custodia inox.
- Sfere di lavaggio fisse o estraibili.

	PLI 650	PLI 850	PLI 1000
A	1250	1500	1750
B	750	1000	1250
CAPACITÀ LT.	670	875	1050
PESO Kg*	175	200	220

\* il peso è indicativo  
Tutte le informazioni della presente scheda non sono impegnative;  
eventuali variazioni possono essere da noi apportate senza alcun preavviso.

## EN • PLI Range

### Standard Insulated IBC

The PLI range of standard IBC is recommended for the handling, storage and transportation of all fluids with NO specific restrictions and need to maintain the filling temperature for approximately 24 hours.

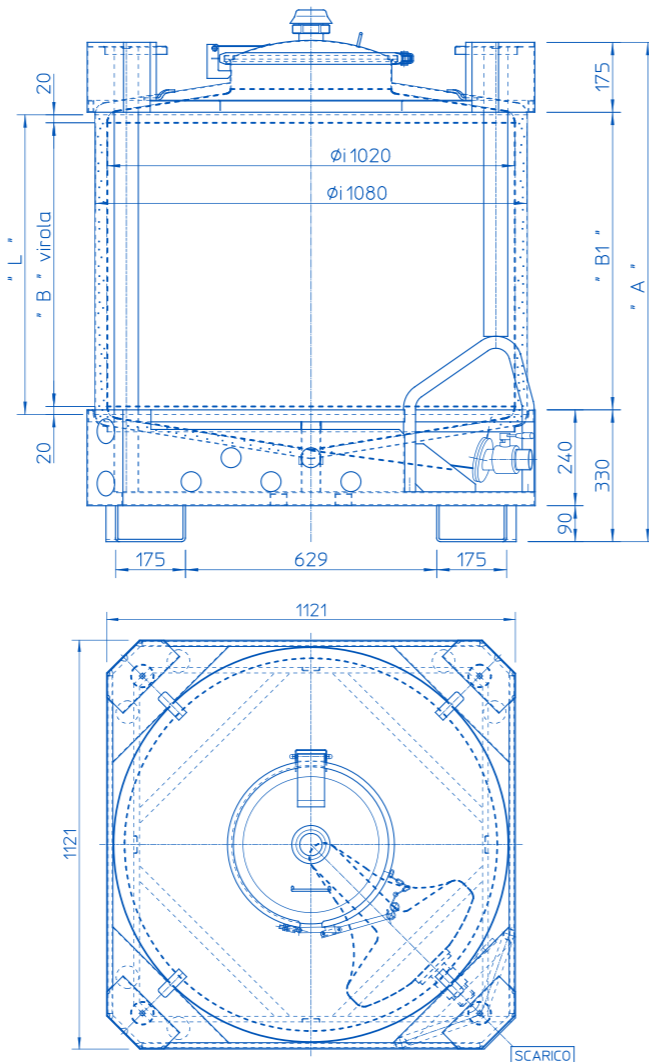
### Technical features and standard components

- Stainless steel tank AISI 304 or AISI 316 cold rolled built in double wall with thermally insulated air cavities with polyurethane foam.
- Forged bottom with anti-stagnation drain pan.
- DN 400 hatch with quick closing - system and specific product contents seal.

- Total choice discharge valve 1½" - 2" - 2½" - 3".
- Total choice safety valves single or double action.
- Modular cage made of hot galvanized carbon steel.

### Optional accessories

- Ball or butterfly discharge valves.
- Stainless steel modular cage AISI 304.
- Screw or handwheel hatch closing systems.
- Electric or pneumatic stirrer.
- PYREX or PVC visual level.
- Cooling/heating systems.
- Washing system.



## DE • Baureihe PLI

### IBC Standard mit Isolierung

Die Lagertanks der Serie PLI wurden für Warenumsatz, Lagerung und Transport aller Flüssigkeiten, die nicht restriktiven Bestimmungen unterliegen und deren Fülltemperatur ca. 24 Stunden konstant bleiben muss, konzipiert.

### Technische Eigenschaften und Standardbestandteile

- Doppelwandiger Lagertank aus kalt gewalztem Edelstahl AISI 304 oder AISI 316 mit isolierendem eingespritztem Polyurethanschaum.
- Verstärkte Böden mit rostfreier Ablaufwanne.
- Öffnung DN 400 mit Schnellverschlusshebel und spezifischer Abdichtung für den Produktinhalt.
- Wählbarer Auslass 1½" - 2" - 2½" - 3".
- Modulares Gehäuse aus feuerverzinktem Stahl.

### Optionale Zubehörteile

- Rückschlag- oder Schmetterlingsventile.
- Doppelt oder einfach gesicherte Sicherheitsventile.
- Modulares Gehäuse aus Edelstahl AISI 304.
- Schraubverschluss oder Verschluss mit Handrad.
- Elektrisch oder pneumatisch angetriebene Rührer und Mischer.
- Anzeige aus PVC oder PYREX mit Edelstahl.
- Fixe oder abnehmbare Waschbälle.

## RU • Серия PLI

### Стандартные IBC контейнеры с изоляцией

Контейнеры серии PLI рекомендуются главным образом для транспортировки, хранения, перемещения всех жидкостей, не подпадающих под действие специальных ограничительных нормативов и температура которых должна поддерживаться на протяжении 24 часов.

### Технические характеристики и стандартные компоненты

- Бак из холоднокатанной нержавеющей стали AISI 304 или AISI 316 с двойной стенкой и прослойкой, термически изолированной полиуретановой пеной.
- Штампованные днища с противостатическим дренажным поддоном.
- Быстрозакрывающийся люк DN 400 и уплотнение, подобранное в зависимости от содержащегося в баке продукта.
- Общий спускной клапан на выбор 1½" - 2" - 2½" - 3".
- Модульная клетка из стали горячего цинкования.

### Комплекующие на заказ

- Спускные шаровые или дроссельный клапаны.
- Предохранительные клапаны одностороннего или двустороннего действия.
- Модульная клетка из нержавеющей стали AISI 304.
- Затвор люка винтовой или вентильный.
- Смесители и мешалки с электрическим или пневматическим приводом.
- Зрительный уровнемер из ПВХ или ПИРЕКСА с корпусом из нержавеющей стали.
- Промывочные шары фиксированные или съемные.

## FR • Série PLI

### IBC Standard Isolé

Les conteneurs de la série PLI ont été conçus pour la manutention, le stockage et le transport de tous les liquides qui ne sont pas sujets à des restrictions et qui doivent maintenir la température de remplissage pendant 24 heures environ.

### Caractéristiques techniques et composants standard

- Réservoir en acier inox AISI 304 ou AISI 316 laminé à froid fabriqué en double paroi avec intervalle isolé thermiquement avec mousse en polyuréthane.
- Fonds moulés avec bassine de collecte anti-stagnation.
- Trappe DN 400 avec fermeture rapide à levier et joint spécifique pour le produit contenu.
- Décharge totale au choix de 1½" - 2" - 2½" - 3".
- Cage modulaire en acier zingué à chaud.

### Accessoires sur demande

- Vannes de décharge à bille ou papillon.
- Vannes de sécurité à effet simple ou double.
- Cage modulaire en acier inox AISI 304.
- Fermeture trappe à vis ou volant.
- Agitateurs et mélangeurs avec motorisation électrique ou pneumatique.
- Niveau visuel en PVC ou PYREX avec étui inox.
- Billes de lavage fixes ou amovibles.

## ES • Serie PLI

### IBC Estándar Aislado

Los recipientes de la serie PLI han sido ideados para la movilización, el almacenaje y el transporte de todos los líquidos que no estén sujetos a restricciones y que deben mantener la temperatura de llenado por aproximadamente 24 horas.

### Características técnicas y componentes estándar

- Tanque de acero inoxidable AISI 304 o AISI 316 laminado en frío y fabricado con doble pared con cruja aislada térmicamente con espuma de poliuretano.
- Fondos moldeados con cubeta de recogida anti-estancamiento.
- Boca de carga DN 400 con cierre rápido con palanca y guarnición específica para el producto contenido.
- Descarga total a elección de 1½" - 2" - 2½" - 3".
- Jaula modular de acero cincado en caliente.

### Accesorios a petición

- Válvulas de descarga de esfera o mariposa.
- Válvula de seguridad de simple o doble efecto.
- Jaula modular de acero inoxidable AISI 304.
- Cierre de boca de carga con tornillo o rueda.
- Agitadores y mezcladores con motorización eléctrica o neumática.
- Nivel visual de PVC o PYREX con funda de acero inoxidable.
- Esferas de lavado fijas o removibles.

## Serie PLI/R

### IBC Standard Isolato con Camicia di Riscaldamento / Raffreddamento

I contenitori della serie PLIR sono stati concepiti per la movimentazione, lo stoccaggio ed il trasporto di tutti i liquidi che durante la conservazione debbono essere riscaldati o raffreddati: ciò si ottiene facendo circolare nella camicia un liquido caldo o freddo.

#### Caratteristiche tecniche e componenti standard

- Serbatoio in acciaio inox AISI 304 o AISI 316 laminato a freddo costruito in doppia parete con intercapedine isolata termicamente con schiuma di poliuretano e camicia bugnata per la circolazione del liquido riscaldante o raffreddante.
- Fondi stampati con bacinella di raccolta anti-ristagno.
- Boccaporto DN 400 con chiusura rapida a leva e guarnizione specifica per il prodotto contenuto.
- Scarico totale a scelta da 1½" - 2" - 2½" - 3".
- Gabbia modulare in acciaio zincato a caldo.

#### Accessori a richiesta

- Valvole di scarico a sfera o a farfalla.
- Valvole di sicurezza a singolo effetto o doppio effetto.
- Gabbia modulare in acciaio inox AISI 304.
- Chiusura boccaporto a vite o volante.
- Agitatori e mescolatori con motorizzazione elettrica o pneumatica.
- Livello visivo in PVC o PYREX con custodia inox.
- Sfere di lavaggio fisse o estraibili.

	PLOI/R 650	PLOI/R 850	PLOI/R 1000
A	1250	1500	1750
B	750	1000	1250
CAPACITÀ LT.	670	875	1050
PESO Kg*	195	225	255

\* il peso è indicativo  
Tutte le informazioni della presente scheda non sono impegnative;  
eventuali variazioni possono essere da noi apportate senza alcun preavviso.

## EN • PLI/R Range

### Standard Insulated IBC with Heating/Cooling System

The PLI/R range of standard IBC have been designed for the handling, the storage and the transport of all fluids that during storage should be heated or cooled: this is obtained by circulating in the special jacket a hot or cold liquid.

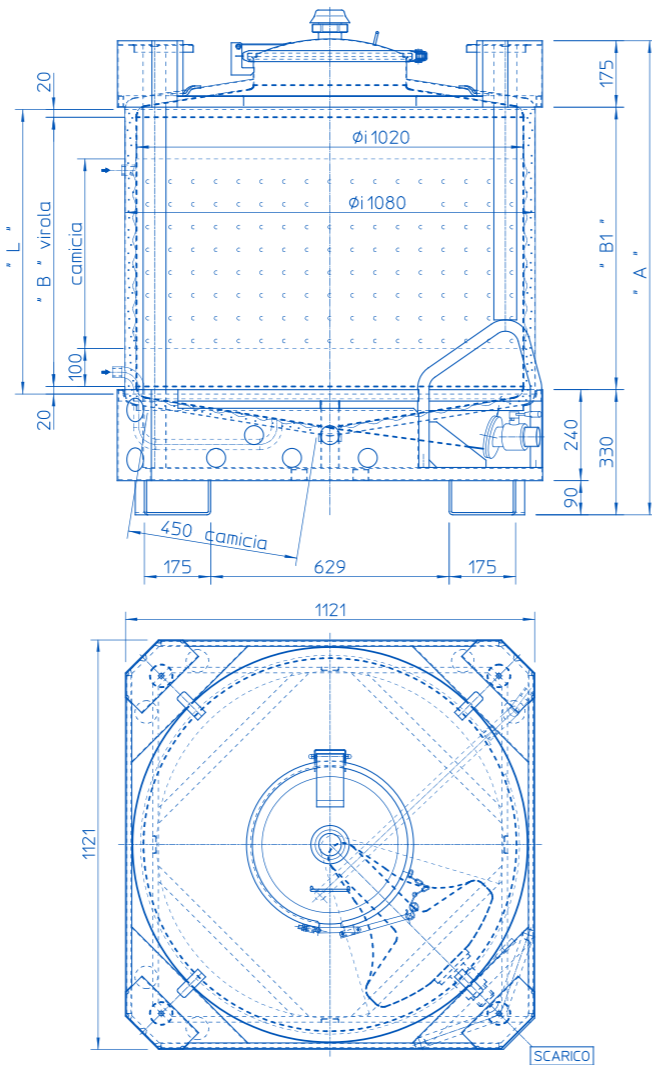
#### Technical features and standard components

- Stainless steel tank AISI 304 or AISI 316 in cold rolled built in double wall thermally insulated with polyurethane foam and a special jacket for the circulation of heating or cooling liquid.
- Forged bottom with anti-stagnation drain pan.
- DN 400 hatch with quick closing - system and specific product contents seal.

- Total choice discharge valve 1½" - 2" - 2½" - 3".
- Total choice safety valves single or double action.
- Heating /cooling systems.
- Modular cage made of hot galvanized carbon steel.

#### Optional accessories

- Ball or butterfly discharge valves.
- Stainless steel modular cage AISI 304.
- Screw or handwheel hatch closing systems.
- Electric or pneumatic stirrer.
- PYREX or PVC visual level.
- Cooling/heating systems.
- Washing system.



## DE • Baureihe PLI/R

### IBC Standard mit Isolierung mit Kühl- oder Wärmemantel

Die Lagertanks der Baureihe PLIR wurden für Warenumschlag, Lagerung und Transport aller Flüssigkeiten, die im Lagertank kühl oder warm gehalten werden müssen: dies wird durch Zirkulation der warmen oder kalten Flüssigkeit im Mantel erreicht.

#### Technische Eigenschaften und Standardbestandteile

- Doppelwandiger Lagertank aus kalt gewalztem Edelstahl AISI 304 oder AISI 316 mit isolierendem eingespritztem Polyurethanschaum und einem isolierendem Mantel für die Zirkulation warmer oder kühler Flüssigkeiten.
- Verstärkte Böden mit rostfreier Ablaufwanne.
- Öffnung DN 400 mit Schnellverschlusshebel und spezifischer Abdichtung für den Produktinhalt.
- Wählbarer Auslass 1½" - 2" - 2½" - 3".
- Modulares Gehäuse aus feuerverzinktem Stahl.

#### Optionale Zubehörteile

- Rückschlag- oder Schmetterlingsventile.
- Doppelt oder einfach gesicherte Sicherheitsventile.
- Modulares Gehäuse aus Edelstahl AISI 304.
- Schraubverschluss oder Verschluss mit Handrad.
- Elektrisch oder pneumatisch angetriebene Rührer und Mischer.
- Anzeige aus PVC oder PYREX mit Edelstahl.
- Fixe oder abnehmbare Waschbälle.

## RU • Серия PLI/R

### Стандартные IBC контейнеры с изоляцией и нагревающей/охлаждающей рубашкой

Контейнеры серии PLIR рекомендуются главным образом для транспортировки, хранения, перемещения всех жидкостей, подлежащих во время хранения нагреву или охлаждению, что достигается благодаря циркуляции в рубашке горячей или холодной жидкости.

#### Технические характеристики и стандартные компоненты

- Бак из холоднокатанной нержавеющей стали AISI 304 или AISI 316, изготовленный с двойной стенкой и прослойкой, термически изолированной полиуретановой пеной, оснащенный рубашкой с ромбическим рифлением для циркуляции нагревающей и охлаждающей жидкости.
- Штампованные днища с противостатическим дренажным поддоном.
- Быстрозакрывающийся люк DN 400 и уплотнение, подобранное с учетом содержащегося в баке продукта.
- Общий спускной клапан на выбор 1½" - 2" - 2½" - 3".
- Модульная клетка из стали горячего цинкования.

#### Комплекующие на заказ

- Спускные шаровые или дроссельный клапаны.
- Предохранительные клапаны одностороннего или двустороннего действия.
- Модульная клетка из нержавеющей стали AISI 304.
- Затвор люка винтовой или вентильный.
- Смесители и мешалки с электрическим или пневматическим приводом.
- Зрительный уровнемер из ПВХ или ПИРЕКСА с корпусом из нержавеющей стали.
- Промывочные шары фиксированные или съемные.

## FR • Série PLI/R

### IBC Standard Isolé avec Chemise de Chauffage / Refroidissement

Les conteneurs de la série PLIR ont été conçus pour la manutention, le stockage et le transport de tous les liquides qui, durant la conservation, doivent être chauffés ou refroidis: on obtient cela en faisant circuler dans la chemise un liquide chaud ou froid.

#### Caractéristiques techniques et composants standard

- Réservoir en acier inox AISI 304 o AISI 316 laminé à froid fabriqué en double paroi avec intervalle isolé thermiquement avec mousse en polyuréthane et chemise à bossage pour la circulation du liquide chauffant ou refroidissant.
- Fonds moulés avec bassine de collecte anti-stagnation.
- Trappe DN 400 avec fermeture rapide à levier et joint spécifique pour le produit contenu.
- Décharge totale au choix de 1½" - 2" - 2½" - 3".
- Cage modulaire en acier zingué à chaud.

#### Accessoires sur demande

- Vannes de décharge à bille ou papillon.
- Vannes de sécurité à effet simple ou double.
- Cage modulaire en acier inox AISI 304.
- Fermeture trappe à vis ou volant.
- Agitateurs et mélangeurs avec motorisation électrique ou pneumatique.
- Niveau visuel en PVC ou PYREX avec étui inox.
- Billes de lavage fixes ou amovibles.

## ES • Serie PLI/R

### IBC Estándar Aislado con Camisa de Calentamiento / Enfriamiento

Los recipientes de la serie PLIR han sido ideados para la movilización, el almacenaje y el transporte de todos los líquidos que durante la conservación se deben calentar o enfriar: esto se obtiene haciendo circular en la camisa un líquido caliente o frío.

#### Características técnicas y componentes estándar

- Tanque de acero inoxidable AISI 304 o AISI 316 laminado en frío y fabricado con doble pared con cruja aislada térmicamente con espuma de poliuretano y camisa almohadillada para la circulación del líquido de calentamiento o enfriamiento.
- Fondos moldeados con cubeta de recogida anti-estancamiento.
- Boca de carga DN 400 con cierre rápido con palanca y guarnición específica para el producto contenido.
- Descarga total a elección de 1½" - 2" - 2½" - 3".
- Jaula modular de acero cincado en caliente.

#### Accesorios a petición

- Válvulas de descarga de esfera o mariposa.
- Válvula de seguridad de simple o doble efecto.
- Jaula modular de acero inoxidable AISI 304.
- Cierre de boca de carga con tornillo o rueda.
- Agitadores y mezcladores con motorización eléctrica o neumática.
- Nivel visual de PVC o PYREX con funda de acero inoxidable.
- Esferas de lavado fijas o removibles.

## Serie PLV

### IBC Standard per Liquidi ad Elevata Viscosità

I contenitori della serie PLV sono particolarmente raccomandati per la movimentazione, lo stoccaggio ed il trasporto di tutti i liquidi che abbiano una elevata viscosità e non siano soggetti a specifiche restrizioni.

### Caratteristiche tecniche e componenti standard

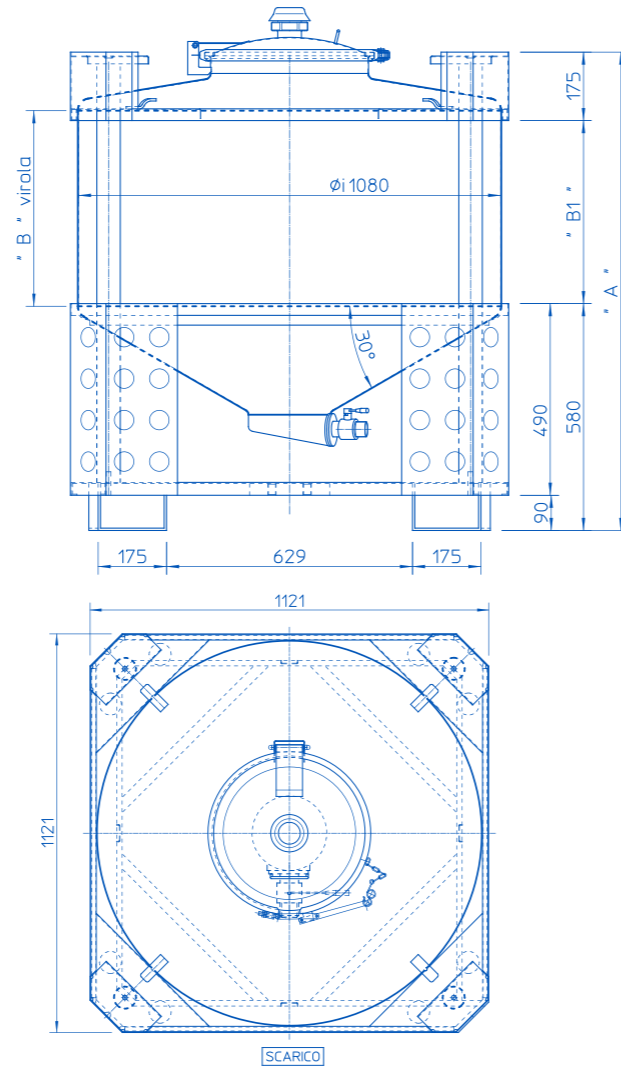
- Serbatoio in acciaio inox AISI 304 o AISI 316 laminato a freddo.
- Fondi stampati con pozzetto di raccolta anti-ristagno.
- Boccaporto DN 400 con chiusura rapida a leva e guarnizione specifica per il prodotto contenuto.
- Scarico totale a scelta da 1½" - 2" - 2½" - 3".
- Gabbia modulare in acciaio zincato a caldo.

### Accessori a richiesta

- Valvole di scarico a sfera o a farfalla.
- Valvole di sicurezza a singolo effetto o doppio effetto.
- Chiusura boccaporto a vite o volantino.
- Agitatori e mescolatori con motorizzazione elettrica o pneumatica.
- Livello visivo in PVC o PYREX con custodia inox.
- Sfere di lavaggio fisse o estraibili.

	PLV 600	PLV 800	PLV 1000	PLV 1200
A	1230	1480	1730	1890
B	500	750	1000	1160
CAPACITÀ LT.	623	852	1081	1226
PESO Kg*	130	140	150	160

\* il peso è indicativo  
Tutte le informazioni della presente scheda non sono impegnative;  
eventuali variazioni possono essere da noi apportate senza alcun preavviso.



## EN • PLV Range

### Standard IBC High Density Fluids

The PLV range of standard IBC is recommended for the handling, storage and transportation of all fluids with high density and NO specific restrictions.

### Technical features and standard components

- Stainless steel tank AISI 304 or AISI 316 cold rolled.
- forged bottom with anti-stagnation drain pan.
- DN 400 hatch with quick closing - system and specific product contents seal.
- Total choice discharge valve 1½" - 2" - 2½" - 3".
- Total choice safety valves single or double action.
- Modular cage made of hot galvanized carbon steel.

### Optional accessories

- Ball or butterfly discharge valves.
- Stainless steel modular cage AISI 304
- Screw or handwheel hatch closing systems.
- Electric or pneumatic stirrer.
- PYREX or PVC visual level.
- Cooling /heating systems.
- Washing system.

## DE • Baureihe PLV

### IBC Standard für Flüssigkeiten mit hoher Viskosität

Die Lagertanks der Baureihe PL werden in erster Linie für Warenumsatz, Lagerung und Transport aller Flüssigkeiten mit hoher Viskosität, die nicht restriktiven Bestimmungen unterliegen, empfohlen.

### Technische Eigenschaften und Standardbestandteile

- Lagertank aus kalt gewalztem Edelstahl AISI 304 oder AISI 316.
- Verstärkte Böden mit rostfreier Ablaufwanne.
- Öffnung DN 400 mit Schnellverschlusshebel und spezifischer Abdichtung für den Produktinhalt.
- Wählbarer Auslass 1½" - 2" - 2½" - 3".
- Modulares Gehäuse aus feuerverzinktem Stahl.

### Optionale Zubehörteile

- Rückschlag- oder Schmetterlingsventile.
- Doppelt oder einfach gesicherte Sicherheitsventile.
- Schraubverschluss oder Verschluss mit Handrad.
- Elektrisch oder pneumatisch angetriebene Rührer und Mischer.
- Anzeige aus PVC oder PYREX mit Edelstahl.
- Fixe oder abnehmbare Waschbälle.

## RU • Серия PLV

### Стандартные IBC контейнеры для высокоплотных жидкостей

Контейнеры серии PLV рекомендуются главным образом для транспортировки, хранения, перемещения всех высокоплотных жидкостей, не подпадающих под действие специальных ограничений.

### Технические характеристики и стандартные компоненты

- Бак из холоднокатанной нержавеющей стали AISI 304 или AISI 316.
- Штампованные днища с противостатическим поддоном.
- Быстрозакрывающийся люк DN 400 и уплотнение, подобранное с учетом содержащегося в баке продукта.
- Общий спускной клапан на выбор 1½" - 2" - 2½" - 3".
- Модульная клетка из стали горячего цинкования.

### Комплекующие на заказ

- Спускные шаровые или дроссельный клапаны.
- Предохранительные клапаны одностороннего или двустороннего действия.
- Затвор люка винтовой или вентильный.
- Смесители и мешалки с электрическим или пневматическим приводом.
- Зрительный уровнемер из ПВХ или ПИРЕКСА с корпусом из нержавеющей стали.
- Промывочные шары фиксированные или съемные.

## FR • Série PLV

### IBC Standard pour Liquides à Viscosité Elevée

Les conteneurs de la série PLV sont particulièrement conseillés pour la manutention, le stockage et le transport de tous les liquides qui ont une viscosité élevée et ne sont pas sujets à des restrictions spécifiques.

### Caractéristiques techniques et composants standard

- Réservoir en acier inox AISI 304 o AISI 316 laminé à froid.
- Fonds moulés avec puisard anti-stagnation.
- Trappe DN 400 avec fermeture rapide à levier et joint spécifique pour le produit contenu.
- Décharge totale au choix de 1½" - 2" - 2½" - 3".
- Cage modulaire en acier zingué à chaud.

### Accessoires sur demande

- Vannes de décharge à bille ou papillon.
- Vannes de sécurité à effet simple ou double.
- Fermeture trappe à vis ou volant.
- Agitateurs et mélangeurs avec motorisation électrique ou pneumatique.
- Niveau visuel en PVC ou PYREX avec étui inox.
- Billes de lavage fixes ou amovibles.

## ES • Serie PLV

### IBC Estándar para Líquidos con Elevada Viscosidad

Los recipientes de la serie PLV se recomiendan especialmente para el almacenaje, la movilización y el transporte de todos los líquidos que tengan una elevada viscosidad y no estén sujetos a específicas restricciones.

### Características técnicas y componentes estándar

- Tanque de acero inoxidable AISI 304 o AISI 316 laminado en frío.
- Fondos moldeados con pocillo de recogida anti-estancamiento.
- Boca de carga DN 400 con cierre rápido con palanca y guarnición específica para el producto contenido.
- Descarga total a elección de 1½" - 2" - 2½" - 3".
- Jaula modular de acero cincado en caliente.

### Accesorios a petición

- Válvulas de descarga de esfera o mariposa.
- Válvula de seguridad de simple o doble efecto.
- Cierre de boca de carga con tornillo o rueda.
- Agitadores y mezcladores con motorización eléctrica o neumática.
- Nivel visual de PVC o PYREX con funda de acero inoxidable.
- Esferas de lavado fijas o removibles.

# Contentori Omologati

## Specifiche Generali

I contenitori pallettizzati in acciaio inox (IBC) costruiti dalla AZZINI SPA e omologati ADR-RID UN 31 AY, sono adatti al trasporto di liquidi pericolosi con peso specifico compreso tra 1,5 kg/dm<sup>3</sup> e 1,9 kg/dm<sup>3</sup> aventi a 50°C una tensione di vapore non superiore a 110KPa e pertanto identificabili nei gruppi di imballaggio 2 e 3. Tutti i contenitori omologati prodotti dalla AZZINI SPA, sono stati sottoposti nell'anno 2010 alla prova di vibrazione, così come richiesto dall'aggiornamento delle direttive di omologa.

I contenitori omologati sono utilizzabili per il trasporto di liquidi pericolosi via terra, in conformità con le disposizioni ADR, appendice A.6 e RID, appendice VI, nonché via mare conformemente al codice IMDG. Vengono pertanto utilizzati per il trasporto di prodotti chimici di vario genere e natura, inchiostri, vernici, solventi, alcool ecc...

I contenitori possono essere costruiti in acciaio inox Aisi 304 o Aisi 316, con telaio portante in acciaio al carbonio elettrosaldato zincato a caldo per immersione e completati da vari accessori in acciaio inox, conformi al progetto di omologa relativo ad ogni tipo di contenitore. Hanno capacità variabili dai 500 litri ai 2500 litri, a seconda del modello. Possono essere anche isolati termicamente con poliuretano espanso

iniettato a pressione e dotati di camicia bugnata in acciaio inox, per permettere il riscaldamento o il raffreddamento del prodotto contenuto.

A causa del vincolo legato al progetto di omologa, non è possibile aggiungere, eliminare o modificare accessori, spessori e tipologia di materiale; non è inoltre possibile cambiare dimensioni e capacità. Una sola di tali condizioni invaliderebbe l'omologazione.

La AZZINI SpA è conforme ai requisiti della norma UNI EN ISO 9001:2000 per la progettazione, costruzione, commercializzazione e verifica periodica dei contenitori pallettizzati omologati. Il processo produttivo viene verificato e approvato annualmente dal TUV.

## Servizio di Ricollauda Periodico

I contenitori omologati devono essere sottoposti a verifica di collaudo ogni 30 mesi, presso il nostro stabilimento vengono eseguite tutte le operazioni di verifica, ripristino e messa a norma dei contenitoricome previsto dalle normative vigenti.

## EN • Approved IBC

### Specifications

APPROVED IBC made by AZZINI SPA are conform to ADR-RID-IMDG UN AY 31 regulations and recommended for the transport of dangerous liquids with a specific gravity of 1.5 kg / dm<sup>3</sup> and 1,9 kg / dm<sup>3</sup> with 50° C a vapor pressure of no more than 110KPa and therefore identifiable in packaging groups 2 and 3. They are therefore used for the transport of chemical products of various kind and nature, inks, paints, solvents, alcohol etc. ... The containers can be totally made in AISI 304 or AISI 316 STAINLESS

STEEL or with carbon steel - hot dipping galvanized - cage. They have capacities from 500 to 2500 litres, insulated and / or heated-refrigerated versions are also availables. The production process is yearly checked and approved by the T.U.V.

### Re-test

Every 2.5 years, at our premises, homologated containers must undergo a verification for a re-test (the first re-test must be done after 2.5 years from the date of issue of the test certificate). For homologated containers there is no time limit for its use.

## DE • Zugelassene Lagertanks

### Allgemeine Eigenschaften

Die palettierten Lagertanks aus Edelstahl (IBC) von der AZZINI SPA und zugelassen auf ADR-RID UN AY 31 eignen sich für den Transport von gefährlichen Flüssigkeiten mit einer Dichte zwischen 1,5 kg/dm<sup>3</sup> und 1,9 kg/dm<sup>3</sup> bei 50°C, einem Dampfdruck von nicht mehr als 110 kPa und gehören daher zu den Verpackungsgruppen 2 und 3. Alle von AZZINI SPA hergestellten zugelassenen Lagertanks wurden im Jahr 2010 einem Schwingungstest unterzogen, wie von den aktualisierten Sicherheitsrichtlinien vorgeschrieben. De zugelassenen Lagertanks werden zum Transport gefährlicher Güter sowohl auf der Straße in Übereinstimmung mit den Bestimmungen der ADR-Verordnung, Anhang A 6 und RID, Anhang VI, als auch auf Wasser nach der Verordnung zum Transport gefährlicher Güter verwendet. Sie werden deshalb zum Transport chemischer Substanzen verschiedener Art und Herkunft sowie von Druckfarben, Lacken, Lösungsmitteln, Alkohol, etc. verwendet. Die Lagertanks können aus Edelstahl Aisi 304 oder Aisi 316 mit einem Tragerahmen aus feuerverzinktem Stahl hergestellt und mit verschiedenen Zubehörteilen aus Edelstahl gemäß den

entsprechenden Zulassungsbestimmungen je nach Art des Lagertanks. Ihr Fassungsvermögen variiert von 500 bis 2500 Liter je nach Modell. Sie können auch thermisch mit unter Hochdruck eingespritztem Polyurethanschaum isoliert und einem Edelstahlmantel ausgestattet werden, um den Inhalt warm oder kalt zu halten. Aufgrund der mit der Zulassung verknüpften Einschränkungen können Zubehörteile nicht hinzugefügt oder weggelassen bzw. in Dicke und Materialart verändert werden; es ist auch nicht möglich, die Größe und das Fassungsvermögen zu ändern. Eine einzige Nichteinhaltung dieser Bedingungen würde eine Zulassung nicht möglich machen. Die AZZINI SpA erfüllt die Anforderungen der UNI EN ISO 900:2000 für die Planung, Herstellung, Vermarktung und regelmäßige Überprüfung von palettierten zugelassenen Lagertanks. Der Produktionsvorgang wird jährlich vom TUV überprüft und bewilligt.

### Regelmäßige Überprüfungen

Die zugelassenen Lagertanks müssen alle 30 Monate einer Überprüfung unterzogen werden, in unserem Werk werden alle Arten von Überprüfungen sowie Reparaturen und Nachrüstungen der Lagertanks wie gesetzlich vorgeschrieben durchgeführt.

## FR • Conteneurs Homologués

### Spécifications Générales

Les conteneurs palettisés en acier inox (IBC) fabriqués par AZZINI SPA et homologués ADR-RID UN 31 AY, sont adaptés pour le transport de liquides dangereux avec poids spécifique compris entre 1,5 kg/dm<sup>3</sup> et 1,9 kg/dm<sup>3</sup> qui ont à 50°C une tension de vapeur non supérieure à 110KPa et peuvent donc être identifiés dans les groupes d'emballage 2 et 3. Tous les conteneurs homologués produits par AZZINI SPA ont été soumis durant l'année 2010 à l'essai de vibration, comme demandé par la mise à jour des directives d'homologation. Les conteneurs homologués peuvent être utilisés pour le transport de liquides dangereux par terre, conformément aux dispositions ADR, appendice A.6 et RID, appendice VI, ainsi que par mer conformément au code IMDG. Ils sont donc utilisés pour le transport de produits chimiques de différent genre et nature, encres, peintures, solvants, alcool, etc... Les conteneurs peuvent être fabriqués en acier inox Aisi 304 ou Aisi 316, avec châssis portant en acier au carbone électrosoudé zingué à chaud par immersion et dotés de différents accessoires en acier inox, conformes au projet d'homologation relatif à

chaque type de conteneur. Ils ont des capacités qui varient de 500 à 2500 litres en fonction du modèle. Ils peuvent également être isolés thermiquement avec polyuréthane expansé injecté à pression et dotés de chemise à bossage en acier inox, pour permettre le chauffage ou le refroidissement du produit contenu. En raison de la restriction liée au projet d'homologation, il n'est pas possible d'ajouter, d'éliminer ni de modifier des accessoires, des épaisseurs et la typologie de matériau ; il n'est par ailleurs pas possible de changer des dimensions ni des capacités. Une seule de ces conditions annulerait l'homologation. AZZINI SpA est conforme aux conditions de la norme UNI EN ISO 9001:2000 pour la conception, la fabrication, la commercialisation et le contrôle périodique des conteneurs palettisés homologués. Le processus de production est contrôlé et approuvé chaque année par le TUV. **Service de Réanalyse Périodique** Les conteneurs homologués doivent être soumis à un contrôle d'essai tous les 30 mois ; toutes les opérations de contrôle, réinitialisation et mise à norme des conteneurs sont effectuées auprès de notre usine comme prévu par les réglementations en vigueur.

## RU • Сертифицированные контейнеры

### Общие сведения

Контейнеры на поддонах из нержавеющей стали (IBC), изготовленные компанией AZZINI SPA и сертифицированные на соответствие требованиям ADR-RID UN 31 AY, пригодны для транспортировки опасных жидкостей с удельным весом от 1,5 кг / дм<sup>3</sup> до 1,9 кг / дм<sup>3</sup>, имеющих давление паров при 50°C не более 110 кПа и, следовательно, относящихся к группам упаковки 2 и 3. Все сертифицированные контейнеры, изготовленные AZZINI SPA, в 2010 году прошли испытания на виброустойчивость в соответствии с требованиями обновленных сертификационных нормативов. Сертифицированные контейнеры используются для транспортировки опасных жидкостей наземным транспортом, в соответствии с требованиями ДОПОГ (ADR), приложение А.6, и МПОГ (RID), приложение VI, а также морским транспортом в соответствии с требованиями кодекса ММОГ (IMDG). Поэтому они используются для транспортировки химических продуктов различных типов и характера: чернил, краски, растворителей, спирта и т.д. ... Контейнеры могут быть изготовлены из нержавеющей стали AISI 304 или AISI 316, с несущей рамой из электросварной углеродистой стали горячего цинкования, могут быть укомплектованы различными аксессуарами из нержавеющей

стали и соответствовать проекту сертификации по каждому типу контейнеров. Емкость варьирует от 500 до 2500 литров, в зависимости от модели. Могут иметь теплоизоляцию из пенополиуретана, нагнетаемого под давлением, и рубашку из нержавеющей стали с ромбическим рифлением, обеспечивающую нагрев или охлаждение содержащегося продукта. Из-за ограничений, связанных с проектом сертификации, не представляется возможным добавлять, удалять или изменять принадлежности, толщину и тип материала; кроме того, невозможно изменить размер и объем. Одно из перечисленных изменений может привести к аннулированию сертификации. Компания AZZINI SpA руководствуется требованиями норматива UNI EN ISO 9001:2000 в процессе проектирования, изготовления и периодических испытаний сертифицированных контейнеров на поддонах. Процесс производства ежегодно проверяется и утверждается TUV. **Периодические испытания** Каждые 30 месяцев сертифицированные контейнеры должны проходить проверочные испытания. На нашем заводе проводятся все проверки, ремонт и переоборудование контейнеров в соответствии с действующими нормативами.

## ES • Recipientes Homologados

### Especificaciones Generales

Los recipientes paletizados de acero inoxidable (IBC) fabricados por AZZINI SPA y homologados ADR-RID UN 31 AY, son adecuados para transportar líquidos peligrosos con peso específico incluido entre 1,5 kg/dm<sup>3</sup> y 1,9 kg/dm<sup>3</sup> que tienen a 50°C una tensión de vapor no superior a 110KPa y por lo tanto se pueden identificar en los grupos de embalaje 2 y 3. Todos los recipientes homologados producidos por AZZINI SPA, han sido sometidos en el año 2010 a la prueba de vibración, así como solicitado por la actualización de las directivas de homologación. Los recipientes homologados se pueden utilizar para el transporte de líquidos peligrosos por tierra, en conformidad con las disposiciones ADR, apéndice A.6 y RID, apéndice VI, y además por vía marítima en conformidad con el código IMDG. Por lo tanto se utilizan para transportar productos químicos de distinto tipo y naturaleza, tintas, barnices, solventes, alcohol etc. ... Los recipientes se pueden fabricar en acero inoxidable Aisi 304 o Aisi 316, con bastidor portante de acero de carbono electrosoldado cincado en caliente por inmersión y completados con distintos accesorios de acero inoxidable, en

conformidad con el diseño de homologación relativo a todo tipo de recipiente. Tienen capacidades variables de 500 litros a 2500 litros, según el modelo. Se pueden también aislar térmicamente con poliuretano expandido inyectado a presión y dotados de camisa almohadillada de acero inoxidable, para permitir el calentamiento o el enfriamiento del producto contenido. A causa del vincolo relativo al diseño de homologación, no es posible agregar, eliminar o modificar accesorios, espesores y tipo de material; además no se pueden cambiar dimensiones y capacidad. Sólo una de estas condiciones podría invalidar la homologación. AZZINI SpA está en conformidad con lo requisitos de la norma UNI EN ISO 9001:2000 para el diseño, fabricación, comercialización y control periódico de los recipientes paletizados homologados. El proceso de producción está controlado y aprobado cada año por el TUV. **Servicio de Prueba Periódica** Los recipientes homologados se deben someter a control de prueba cada 30 meses, en nuestro establecimiento se realizan todas las operaciones de control, restablecimiento y conformidad con la norma de los recipientes como previsto por las normativas vigentes.



# Serie PLO

## IBC Omologato

Il contenitore pallettizzato omologato risponde alle prescrizioni del capitolo 16 ONU\_APP.VI RID e A.6 ADR e codice IMDG per il trasporto di liquidi pericolosi con densità non superiore a 1.9KG/l, gruppi di imballaggio II e III aventi a 50°C una tensione di vapore non superiore a 110 kPa.

## Caratteristiche tecniche e componenti standard

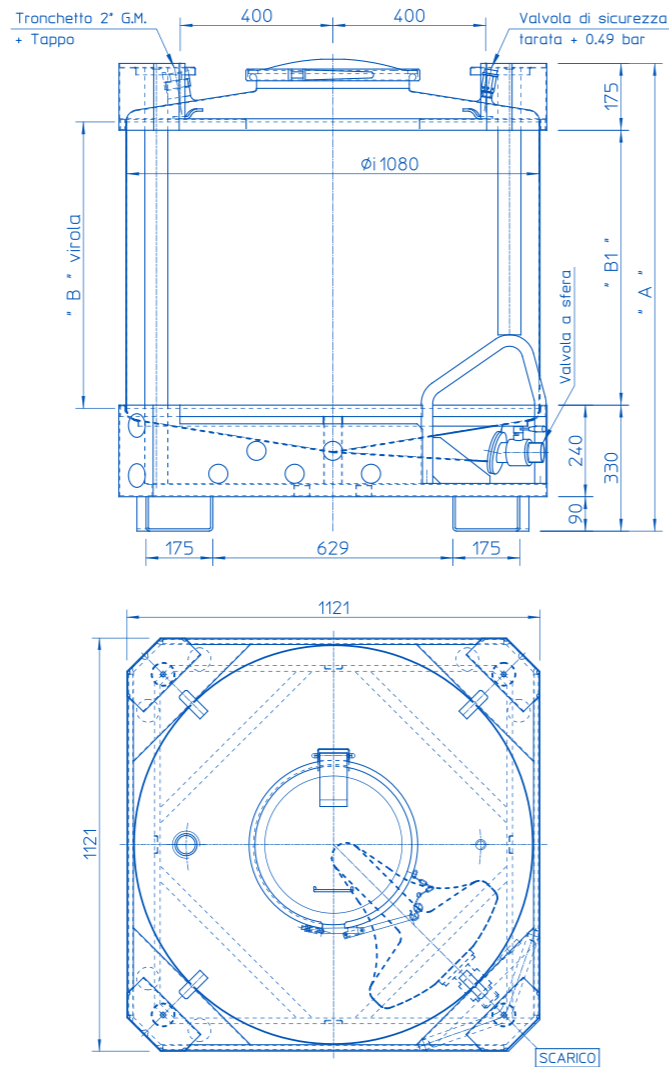
- Serbatoio in acciaio inox AISI 304 o AISI 316 laminato a freddo.
- Fondi stampati con bacinella di raccolta anti-ristagno.
- Boccaporto DN 400 con chiusura rapida a leva e guarnizione specifica per il prodotto contenuto.
- Scarico totale completo di valvola a sfera a scelta da 1½" - 2" - 2½" - 3".
- Valvola di sovrappressione tarata a 0,49 Bar.
- Attacco da 2" con tappo sul coperchio.
- Gabbia modulare in acciaio zincato a caldo.

## Accessori a richiesta

- Attacco sul coperchio: Tronchetti Gas o Raccordi Din.
- Valvole di sicurezza: depressione -0,02 Bar o doppio effetto -0,02/+0,49 Bar.
- Chiusura boccaporto a vite o volantino.
- Predisposizione piombatura parti mobili.

	PLO 500	PLO 750	PLO 995	PLO 1250
A	980	1230	1450	1730
B	500	750	970	1250
CAPACITÀ LT.	565	794	997	1251
PESO Kg*	130	140	150	180

\* il peso è indicativo  
Tutte le informazioni della presente scheda non sono impegnative;  
eventuali variazioni possono essere da noi apportate senza alcun preavviso.



## EN • PLO Range

### Approved IBC

The PLO range of approved IBC is recommended for the handling, storage and transportation of all fluids with specific restrictions.

### Technical features and standard components

- Stainless steel tank AISI 304 or AISI 316 cold rolled.
- forged bottom with anti-stagnation drain pan.
- DN 400 hatch with quick closing - system and specific product contents seal.
- Discharge valve 1½" - 2" - 2½" - 3".
- Safety valve +0,49 bar.
- Modular cage made of hot galvanized carbon steel.

### Optional accessories

- Ball or butterfly discharge valves.
- Safety valves single or double action
- Screw or handwheel hatch closing systems.

## DE • Baureihe PLO

### IBC Zulassung

Der zugelassene palettierte Lagertank entspricht den Vorschriften von Kapitel 16 des ONU\_APP.VI A.6 RID und ADR sowie der Verordnung zum Transport von gefährlicher Flüssigkeiten mit einer Dichte von nicht mehr als 1,9 kg/l der Verpackungsgruppen II und III bei 50°C und einem Dampfdruck von höchstens 110 kPa.

### Technische Eigenschaften und Standardbestandteile

- Lagertank aus kaltgewalztem Edelstahl AISI 304 oder AISI 316.
- Verstärkte Böden mit rostfreier Ablaufwanne.
- Öffnung DN 400 mit Schnellverschlusshebel und spezifischer Abdichtung für den Produktinhalt.
- Wählbarer Auslass mit Rückschlagventil 1½" - 2" - 2½" - 3".
- Kalibriertes Überdruckventil 0,49 bar.
- 2"-Kappe mit Schraubverschluss.
- Modulares Gehäuse aus feuerverzinktem Stahl.

### Optionale Zubehörteile

- Verschlusskappe: Anschlussstücke Gas oder DIN-Verbindungen.
- Sicherheitsventile: Unterdruck -0,02 Bar oder Doppelventil -0,02/+0,49 Bar.
- Schraubverschluss oder Verschluss mit Handrad.
- Vorrichtung zum Plombieren beweglicher Teile.

## RU • Серия PLO

### Стандартные IBC контейнеры

Контейнеры с поддоном, сертифицированные на соответствие требованиям главы 16 ООН\_ПРИЛ. VI МПОГ (RID), ПРИЛ. 6 ДОПОГ (ADR) и кодекса ММОГ (IMDG), пригодны для транспортировки опасных жидкостей с удельным весом не более 1,9 кг/л, относящихся к группам упаковки II и III, имеющих давление паров при 50°C не более 110 кПа и, следовательно.

### Технические характеристики и стандартные компоненты

- Бак из холоднокатанной нержавеющей стали AISI 304 или AISI 316.
- Штампованные днища с противостатическим дренажным поддоном.
- Быстрозакрывающийся люк DN 400 и уплотнение, подобранное с учетом содержащегося в баке продукта.
- Общий слив, укомплектованный шаровым клапаном на выбор 1½" - 2" - 2½" - 3".
- Предохранительный клапан, тарированный на 0,49 бар.
- Соединение 2" с пробкой на крышке.
- Модульная клеть из стали горячего цинкования.

### Комплекующие на заказ

- Соединение на крышке: Газовый патрубок или фитинги Din.
- Предохранительные клапаны: вентиль сброса давления -0,02 бар или двустороннего действия -0,02/+0,49 бар.
- Затвор люка винтовой или вентильный.
- Устройство для пломбировки подвижных частей.

## FR • Série PLO

### IBC Homologué

Le conteneur palettisé homologué répond aux prescriptions du chapitre 16 ONU\_APP.VI RID et A.6 ADR et code IMDG pour le transport de liquides dangereux avec densité non supérieure à 1.9KG/l, groupes d'emballage II et III à 50°C une tension de vapeur non supérieure à 110 kPa.

### Caractéristiques techniques et composants standard

- Réservoir en acier inox AISI 304 o AISI 316 laminé à froid.
- Fonds moulés avec bassine de collecte anti-stagnation.
- Trappe DN 400 avec fermeture rapide à levier et joint spécifique pour le produit contenu.
- Décharge totale avec vanne à bille au choix de 1½" - 2" - 2½" - 3".
- Vanne de surpression calibrée à 0,49 Bar.
- Raccord de 2" avec bouchon sur le couvercle.
- Cage modulaire en acier zingué à chaud.

### Accessoires sur demande

- Raccord sur le couvercle: Douilles Gaz ou Raccords Din.
- Vannes de sécurité: dépression -0,02 Bar ou double effet -0,02/+0,49 Bar.
- Fermeture trappe à vis ou volant.
- Predisposition plombage parties mobiles.

## ES • Serie PLO

### IBC Homologado

El recipiente paletizado homologado cumple con las prescripciones del capítulo 16 ONU\_APP.VI RID y A.6 ADR y código IMDG para el transporte de líquidos peligrosos con densidad no superior a 1.9KG/l, grupos de embalaje II y III que tienen a 50°C una tensión de vapor no superior de 110 kPa.

### Características técnicas y componentes estándar

- Tanque de acero inoxidable AISI 304 o AISI 316 laminado en frío.
- Fondos moldeados con cubeta de recogida anti-estancamiento.
- Boca de carga DN 400 con cierre rápido con palanca y guarnición específica para el producto contenido.
- Descarga total a elección de 1½" - 2" - 2½" - 3".
- Válvula limitadora de presión calibrada a 0,49 Bar.
- Enganche de 2" con tapón en la tapa.
- Jaula modular de acero cincado en caliente.

### Accesorios a petición

- Enganche en la tapa: Troncos Gas o Racores Din.
- Válvulas de seguridad: depresión -0,02 Bar o doble efecto -0,02/+0,49 Bar.
- Cierre de boca de carga con tornillo o rueda.
- Predisposición emplomadura partes móviles.

# Serie PLO/I

## IBC Omologato Isolato

I contenitori della serie PLO/I sono stati concepiti per la movimentazione, lo stoccaggio ed il trasporto di tutti i liquidi che sono soggetti a restrizione e che debbono mantenere la temperatura di riempimento per circa 24 ore.

### Caratteristiche tecniche e componenti standard

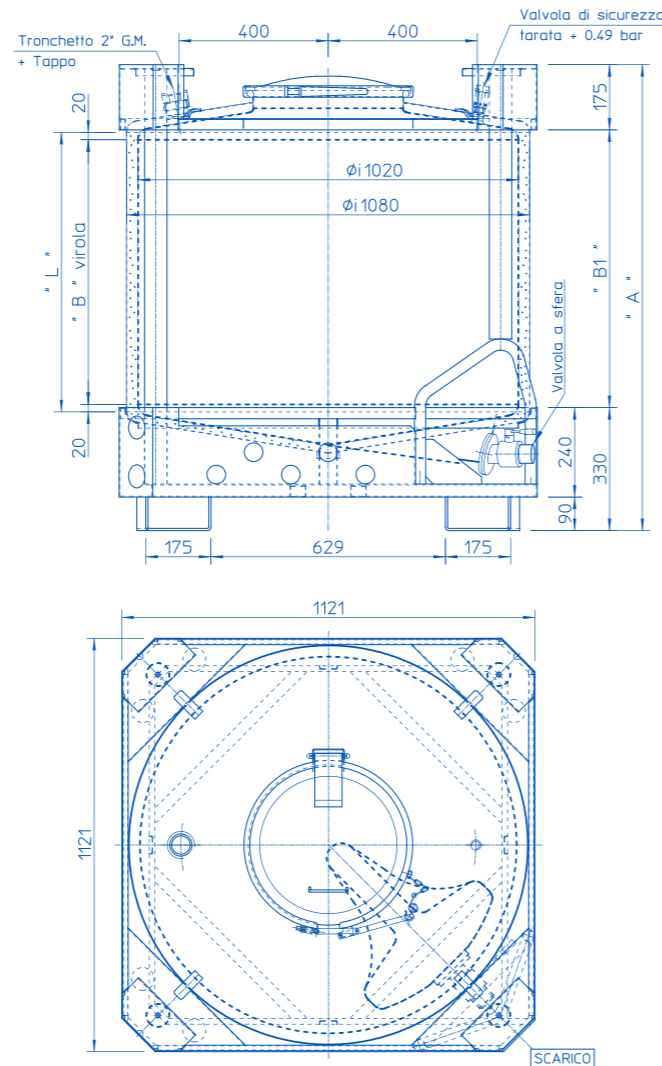
- Serbatoio in acciaio inox AISI 304 o AISI 316 laminato a freddo costruito in doppia parete con intercapedine isolata termicamente con schiuma di poliuretano.
- Fondi stampati con bacinella di raccolta anti-ristagno.
- Valvola di sovrappressione tarata a 0,49 Bar.
- Attacco da 2" con tappo sul coperchio.
- Boccaporto DN 400 con chiusura rapida a leva e guarnizione specifica per il prodotto contenuto.
- Scarico totale completo di valvola a sfera a scelta tra 1½" - 2" - 2½" - 3".
- Gabbia modulare in acciaio zincato a caldo.

### Accessori a richiesta

- Attacco sul coperchio - Tronchetti Gas o Raccordi Din
- Valvole di sicurezza: depressione -0,02 Bar o doppio effetto -0,02/+0,49 Bar
- Chiusura boccaporto a vite o volantino
- Predisposizione piombatura parti mobili.

	PLO/I 650	PLO/I 850	PLO/I 1000
A	1250	1500	1750
B	750	1000	1250
CAPACITÀ LT.	670	875	1050
PESO Kg*	200	240	280

\* il peso è indicativo  
Tutte le informazioni della presente scheda non sono impegnative;  
eventuali variazioni possono essere da noi apportate senza alcun preavviso.



## EN • PLO/I Range

### Approved Insulated IBC

The PLO/I range of approved IBC is recommended for the handling, storage and transportation of all fluids with specific restrictions and need to maintain the filling temperature for approximately 24 hours.

### Technical features and standard components

- Stainless steel tank AISI 304 or AISI 316 cold rolled built in double wall with thermally insulated air cavities with polyurethane foam.
- Forged bottom with anti-stagnation drain pan.
- DN 400 hatch with quick closing - system and specific product contents seal.

- Discharge valve 1½" - 2" - 2½" - 3".
- Safety valve +0,49 bar.
- Modular cage made of hot galvanized carbon steel.

### Optional accessories

- Ball or butterfly discharge valves.
- Safety valves single or double action.
- Screw or handwheel hatch closing systems.
- Cooling/heating system.

## DE • Baureihe PLO/I

### IBC Zulassung Isolierung

Die Lagertanks der Baureihe PLO/I wurden für Warenumsatz, Lagerung und Transport aller Flüssigkeiten, die nicht restriktiven Bestimmungen unterliegen und deren Fülltemperatur ca. 24 Stunden konstant bleiben muss, konzipiert.

### Technische Eigenschaften und Standardbestandteile

- Doppelwandiger Lagertank aus kalt gewalztem Edelstahl AISI 304 oder AISI 316 mit isolierendem eingespritztem Polyurethanschaum.
- Verstärkte Böden mit rostfreier Ablaufwanne.
- Kalibriertes Überdruckventil 0,49 bar.
- 2"-Kappe mit Schraubverschluss.
- Öffnung DN 400 mit Schnellverschlusshebel und spezifischer Abdichtung für den Produktinhalt.
- Wählbarer Auslass 1½" - 2" - 2½" - 3".
- Modulares Gehäuse aus feuerverzinktem Stahl.

### Optionale Zubehörteile

- AVerschlusskappe - Anschlussstücke Gas oder DIN-Verbindungen.
- Sicherheitsventile: Unterdruck -0,02 Bar oder Doppelventil -0,02/+0,49 Bar.
- Schraubverschluss oder Verschluss mit Handrad.
- Vorrichtung zum Plombieren beweglicher Teile.

## RU • Серия PLO/I

### Сертифицированные IBC контейнеры

Контейнеры серии PLO/I рекомендуются главным образом для транспортировки, хранения, перемещения всех жидкостей, которые подпадают под действие ограничений, и которые должны сохранять температуру наполнения на протяжении примерно 24 часов.

### Технические характеристики и стандартные компоненты

- Бак из холоднокатанной нержавеющей стали AISI 304 или AISI 316 с двойной стенкой и прослойкой, термически изолированной полиуретановой пеной.
- Штампованные днища с противостатическим дренажным поддоном.
- Предохранительный клапан, тарированный на 0,49 бар.
- Соединение 2" с пробкой на крышке.
- Быстрозакрывающийся люк DN 400 и уплотнение, подобранное с учетом содержащегося в баке продукта.
- Общий слив, укомплектованный шаровым клапаном на выбор 1½" - 2" - 2½" - 3".
- Модульная клеть из стали горячего цинкования.

### Комплектующие на заказ

- Соединение на крышке - газовые патрубки или фитинги Din.
- Предохранительные клапаны: вентиль сброса давления -0,02 бар или двустороннего действия -0,02/+0,49 бар.
- Затвор люка винтовой или вентильный.
- Устройство для пломбировки подвижных частей.

## FR • Série PLO/I

### IBC Homologué Isolé

Les conteneurs de la série PLO/I ont été conçus pour la manutention, le stockage et le transport de tous les liquides qui sont sujets à des restrictions et qui doivent maintenir la température de remplissage pendant 24 heures environ.

### Caractéristiques techniques et composants standard

- Réservoir en acier inox AISI 304 ou AISI 316 laminé à froid fabriqué en double paroi avec intervalle isolé thermiquement avec mousse en polyuréthane.
- Fonds moulés avec bassine de collecte anti-stagnation.
- Vanne de surpression calibrée à 0,49 Bar.
- Raccord de 2" avec bouchon sur le couvercle.
- Trappe DN 400 avec fermeture rapide à levier et joint spécifique pour le produit contenu.
- Décharge totale avec vanne à bille au choix de 1½" - 2" - 2½" - 3".
- Cage modulaire en acier zingué à chaud.

### Accessoires sur demande

- Raccord sur le couvercle - Douille Gaz ou Raccords Din.
- Vannes de sécurité: dépression -0,02 Bar ou double effet -0,02/+0,49 Bar.
- Fermeture trappe à vis ou volant.
- Predisposition plombage parties mobiles.

## ES • Serie PLO/I

### IBC Homologado Aislado

Los recipientes de la serie PLO/I han sido ideados para la movilización, el almacenaje y el transporte de todos los líquidos que están sujetos a restricciones y que deben mantener la temperatura de llenado por aproximadamente 24 horas.

### Características técnicas y componentes estándar

- Tanque de acero inoxidable AISI 304 o AISI 316 laminado en frío y fabricado con doble pared con cruja aislada térmicamente con espuma de poliuretano.
- Fondos moldeados con cubeta de recogida anti-estancamiento.
- Válvula limitadora de presión calibrada a 0,49 Bar.
- Enganche de 2" con tapón en la tapa.
- Boca de carga DN 400 con cierre rápido con palanca y guarnición específica para el producto contenido.
- Descarga total con válvula de esfera a elección entre 1½" - 2" - 2½" - 3".
- Jaula modular de acero cincado en caliente.

### Accesorios a petición

- Enganche en la tapa - Troncos Gas o Racores Din.
- Válvulas de seguridad: depresión -0,02 Bar o doble efecto -0,02/+0,49 Bar.
- Cierre de boca de carga con tornillo o rueda.
- Predisposición emplomadura partes móviles.

# Serie PLOI/R

## IBC Omologato Isolato con Camicia di Riscaldamento / Raffreddamento Isolato

I contenitori della serie PLOI/R sono stati concepiti per la movimentazione, lo stoccaggio ed il trasporto di tutti i liquidi soggetti a restrizioni che durante la conservazione debbono essere riscaldati o raffreddati: ciò si ottiene facendo circolare nella camicia un liquido caldo o freddo.

### Caratteristiche tecniche e componenti standard

- Serbatoio in acciaio inox AISI 304 o AISI 316 laminato a freddo costruito in doppia parete con intercapedine isolata termicamente con schiuma di poliuretano e camicia bugnata per la circolazione del liquido riscaldante o raffreddante.
- Fondi stampati con bacinella di raccolta anti-ristagno.
- Valvola di sovrappressione tarata a 0,49 Bar.
- Attacco da 2" con tappo sul coperchio.
- Boccaporto DN 400 con chiusura rapida a leva e guarnizione specifica per il prodotto contenuto.
- Scarico totale completo di valvola a sfera a scelta da 1½" - 2" - 2½" - 3".
- Gabbia modulare in acciaio zincato a caldo

### Accessori a richiesta

- Attacco sul coperchio: Tronchetti Gas o Raccordi Din
- Valvole di sicurezza: depressione -0,02 Bar o doppio effetto -0,02/+0,49 Bar.
- Chiusura boccaporto a vite o volante.
- Predisposizione piombatura parti mobili.

	PLO/IR 650	PLO/IR 850	PLO/IR 1000
A	1250	1500	1750
B	750	1000	1250
CAPACITÀ LT.	670	875	1050
PESO Kg*	200	240	280

\* il peso è indicativo  
Tutte le informazioni della presente scheda non sono impegnative;  
eventuali variazioni possono essere da noi apportate senza alcun preavviso.

## EN • PLOI/R Range

### Approved insulated IBC with Heating/Cooling System

The PLO/IR range of approved IBC have been designed for the handling, the storage and the transport of all fluids that during storage should be heated or cooled: this is obtained by circulating in the special jacket a hot or cold liquid.

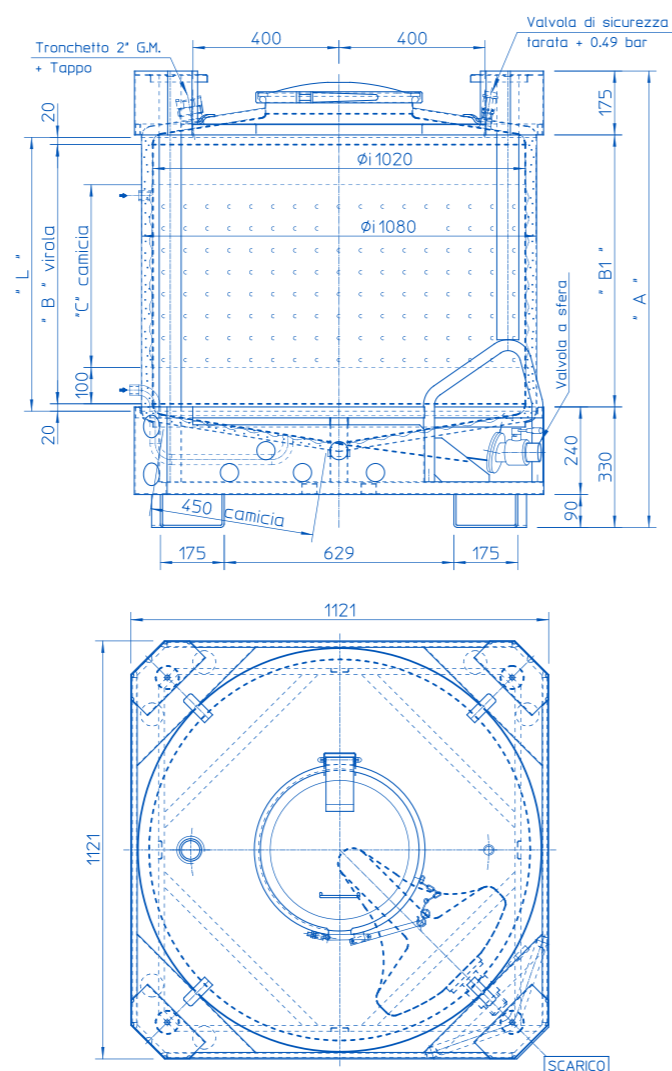
### Technical features and standard components

- Stainless steel tank AISI 304 or AISI 316 in cold rolled built in double wall thermally insulated with polyurethane foam and a special jacket for the circulation of heating or cooling liquid
- Forged bottom with anti-stagnation drain pan.
- DN 400 hatch with quick closing - system and specific product contents seal.

- Discharge valve 1½" - 2" - 2½" - 3".
- Heating/cooling systems.
- Safety valve +0,49 bar.
- Modular cage made of hot galvanized carbon steel.

### Optional accessories

- Ball or butterfly discharge valves.
- Safety valves single or double action.
- Screw or handwheel hatch closing systems.



## DE • Baureihe PLOI/R

### IBC Zulassung Isolierung mit isolierenden Kühl- oder Wärmemantel

Die Lagertanks der Serie PLOI/R wurden für Warenumschlag, Lagerung und Transport aller Flüssigkeiten, die im Lagertank kühl oder warm gehalten werden müssen: dies wird durch Zirkulation der warmen oder kalten Flüssigkeit im Mantel erreicht.

### Technische Eigenschaften und Standardbestandteile

- Doppelwandiger Lagertank aus kalt gewalztem Edelstahl AISI 304 oder AISI 316 mit isolierendem eingespritztem Polyurethanschaum und Mantel zur Zirkulation warmer oder kühler Flüssigkeiten.
- Verstärkte Böden mit rostfreier Ablaufwanne.
- Kalibriertes Überdruckventil 0,49 bar.
- 2"-Kappe mit Schraubverschluss.
- Öffnung DN 400 mit Schnellverschlusshebel und spezifischer Abdichtung für den Produktinhalt.
- Wählbarer Auslass mit Rückschlagventil 1½" - 2" - 2½" - 3".
- Modulares Gehäuse aus feuerverzinktem Stahl.

### Optionale Zubehörteile

- Verschlusskappe: Anschlussstücke Gas oder DIN-Verbindungen.
- Sicherheitsventile: Unterdruck -0,02 Bar oder Doppelventil -0,02/+0,49 Bar.
- Schraubverschluss oder Verschluss mit Handrad.
- Vorrichtung zum Plombieren beweglicher Teile.

## RU • Серия PLOI/R

### Сертифицированные IBC контейнеры с изоляцией и нагревающей/охлаждающей рубашкой

Контейнеры серии PLOI/R предназначены для транспортировки, хранения, перемещения всех жидкостей, подпадающих под действие ограничений и подлежащих во время хранения нагреву или охлаждению, что достигается благодаря циркуляции в рубашке горячей или холодной жидкости.

### Технические характеристики и стандартные компоненты

- Бак из холоднокатанной нержавеющей стали AISI 304 или AISI 316, изготовленный с двойной стенкой и прослойкой, термически изолированной полиуретановой пеной, оснащенный рубашкой с ромбическим рифлением для циркуляции нагревающей и охлаждающей жидкости.
- Штампованные днища с противостатическим дренажным поддоном.
- Предохранительный клапан, тарированный на 0,49 бар.
- Соединение 2" с пробкой на крышке.
- Быстрозакрывающийся люк DN 400 и уплотнение, подобранное с учетом содержащегося в баке продукта.
- Общий слив, укомплектованный шаровым клапаном на выбор 1½" - 2" - 2½" - 3".
- Модульная клеть из стали горячего цинкования.

### Комплекующие на заказ

- Соединение на крышке: Газовый патрубок или фитинги Din.
- Предохранительные клапаны: вентиль сброса давления -0,02 бар или двустороннего действия -0,02/+0,49 бар.
- Затвор люка винтовой или вентильный.
- Устройство для пломбировки подвижных частей.

## FR • Série PLOI/R

### IBC Homologué Isolé avec Chemise de Chauffage / Refroidissement

Les conteneurs de la série PLOI/R ont été conçus pour la manutention, le stockage et le transport de tous les liquides sujets à des restrictions qui, durant la conservation, doivent être chauffés ou refroidis: on obtient cela en faisant circuler dans la chemise un liquide chaud ou froid.

### Caractéristiques techniques et composants standard

- Réservoir en acier inox AISI 304 o AISI 316 laminé à froid fabriqué en double paroi avec intervalle isolé thermiquement avec mousse en polyuréthane et chemise à bossage pour la circulation du liquide chauffant ou refroidissant.
- Fonds moulés avec bassine de collecte anti-stagnation.
- Vanne de surpression calibrée à 0,49 bar.
- Raccord de 2" avec bouchon sur le couvercle.
- Trappe DN 400 avec fermeture rapide à levier et joint spécifique pour le produit contenu.
- Décharge totale avec vanne à bille au choix de 1½" - 2" - 2½" - 3".
- Cage modulaire en acier zingué à chaud.

### Accessoires sur demande

- Raccord sur le couvercle: Douilles Gaz ou Raccords Din.
- Vannes de sécurité: dépression -0,02 Bar ou double effet -0,02/+0,49 Bar.
- Fermeture trappe à vis ou volant.
- Predisposition plombage parties mobiles.

## ES • Serie PLOI/R

### IBC Homologado Aislado con Camisa de Calentamiento / Enfriamiento Aislado

Los recipientes de la serie PLOI/R han sido ideados para la movilización, el almacenaje y el transporte de todos los líquidos sujetos a restricciones que durante la conservación se deben calentar o enfriar: esto se obtiene haciendo circular en la camisa un líquido caliente o frío.

### Características técnicas y componentes estándar

- Tanque de acero inoxidable AISI 304 o AISI 316 laminado en frío y fabricado con doble pared con cruja aislada térmicamente con espuma de poliuretano y camisa almohadillada para la circulación del líquido de calentamiento o enfriamiento.
- Fondos moldeados con cubeta de recogida anti-estancamiento.
- Válvula limitadora de presión calibrada a 0,49 Bar
- Enganche de 2" con tapón en la tapa.
- Boca de carga DN 400 con cierre rápido con palanca y guarnición específica para el producto contenido.
- Descarga total con válvula de esfera a elección entre 1½" - 2" - 2½" - 3".
- Jaula modular de acero cincado en caliente.

### Accesorios a petición

- Enganche en la tapa: Troncos Gas o Racores Din.
- Válvulas de seguridad: depresión -0,02 Bar o doble efecto -0,02/+0,49 Bar.
- Cierre de boca de carga con tornillo o rueda.
- Predisposición emplomadura partes móviles.

# Serie PKO

## IBC Omologato

Il contenitore pallettizzato omologato risponde alle prescrizioni del capitolo 16 ONU-APP.VI RID e A.6 ADR e DM. 14/05/90 Min. Marina Mercan. Per il trasporto di liquidi pericolosi con peso specifico non superiore a 1.9 kg/l, gruppi di imballaggio II e III aventi a 50°C una tensione di vapore non superiore a 110 kPa.

## Caratteristiche tecniche e componenti standard

- Serbatoio in acciaio inox AISI 304 o AISI 316 laminato a freddo.
- Fondi stampati con raccolta centrale e scarico frontale con valvola a sfera o farfalla da 1½" - 2" - 2½" - 3".
- Boccaporto DN 400 con chiusura rapida a leva e guarnizione specifica per il prodotto contenuto.
- Valvola di sovrappressione tarata a 0,49 Bar.
- Attacco da 2" con tappo sul coperchio.
- Gabbia modulare in acciaio zincato a caldo.

## Accessori a richiesta

- Attacco sul coperchio: Tronchetti Gas o Raccordi Din.
- Valvole di sicurezza: depressione -0,02 Bar o doppio effetto -0,02/+0,49 Bar.
- Chiusura boccaporto a vite o volantino.
- Fondo riscaldabile con camicia bugnata.
- Predisposizione piombatura parti mobili.

	PKO 500	PKO 750	PKO 995	PKO 1250
A	1150	1400	1620	1900
B	500	750	970	1250
CAPACITÀ LT.	565	794	997	1251
PESO Kg*	130	140	150	180

\* il peso è indicativo  
Tutte le informazioni della presente scheda non sono impegnative;  
eventuali variazioni possono essere da noi apportate senza alcun preavviso.

## EN • PKO Range

### Approved IBC

The PKO range of approved IBC is recommended for the handling, storage and transportation of all fluids with specific restrictions.

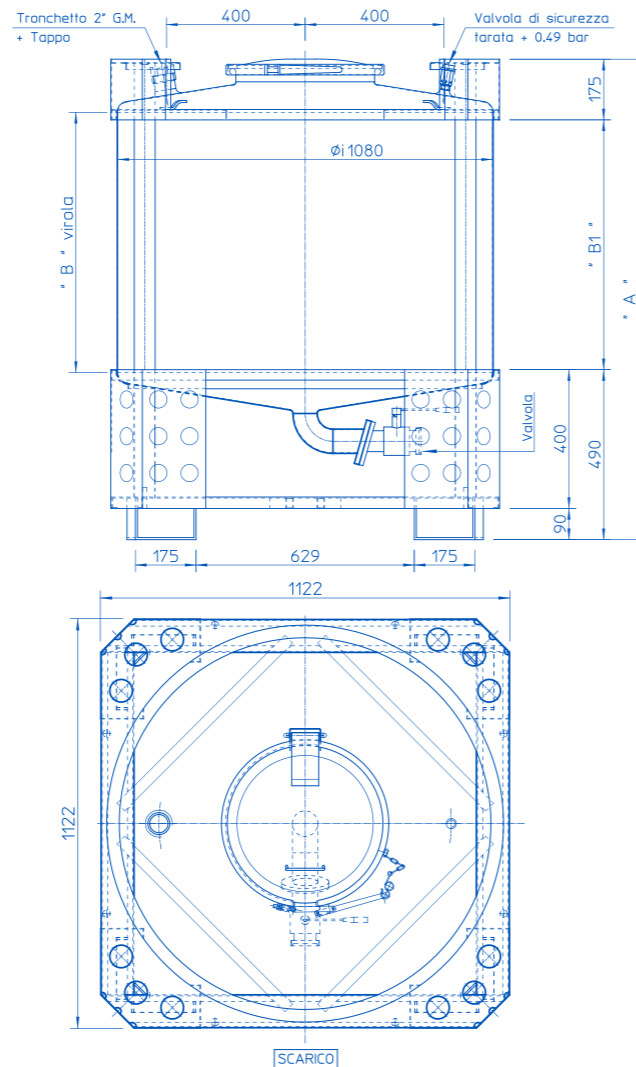
### Technical features and standard components

- Stainless steel tank AISI 304 or AISI 316 cold rolled
- Forged bottom with anti-stagnation drain pan and central discharge.
- DN 400 hatch with quick closing - system and specific product contents seal.
- Discharge valve 1½" - 2" - 2½" - 3".
- Safety valve set +0,49 bar.

- Modular cage made of hot galvanized carbon steel.

### Optional accessories

- Ball or butterfly discharge valves.
- Safety valves single or double action.
- Screw or handwheel hatch closing systems.
- Heating/cooling systems on the bottom.



## DE • Baureihe PKO

### IBC Zulassung

Der zugelassene palettierte Lagertank entspricht den Vorschriften von Kapitel 16 ONU-APP.VI RID und A.6 ADR und dem Ministerialerlass vom 14/05/90 Min. Marina Mercan. zum Transport von gefährlicher Flüssigkeiten mit einer Dichte von nicht mehr als 1,9 kg/l der Verpackungsgruppen II und III bei 50°C und einem Dampfdruck von höchstens 110 kPa.

### Technische Eigenschaften und Standardbestandteile

- Lagertank aus kalt gewalztem Edelstahl AISI 304 oder AISI 316.
- Verstärkte Böden mit Sammelbecken und vorderem Auslass mit Rückschlag- oder Schmetterlingsventil 1½" - 2" - 2½" - 3".
- Öffnung DN 400 mit Schnellverschlusshebel und spezifischer Abdichtung für den Produktinhalt
- Kalibriertes Überdruckventil 0,49 bar
- 2"-Kappe mit Schraubverschluss.
- Modulares Gehäuse aus feuerverzinktem Stahl.

### Optionale Zubehörteile

- Verschlusskappe: Anschlussstücke Gas oder DIN-Verbindungen.
- Sicherheitsventile: Unterdruck -0,02 Bar oder Doppelventil -0,02/+0,49 Bar.
- Schraubverschluss oder Verschluss mit Handrad.
- Heizbarer Boden mit Mantel.
- Vorrichtung zum Plombieren beweglicher Teile.

## RU • Серия PKO

### Сертифицированные IBC контейнеры

Сертифицированные контейнеры на поддонах отвечают требованиям главы 16 Рекомендаций ООН - ПРИЛ. VI МПОГ (RID), ПРИЛ. 6 ДОПОГ (ADR), Постановления правительства и Министерства торгового флота от 14/05/90 Для транспортировки опасных жидкостей с удельным весом не более 1,9 кг/л, относящихся к группам упаковки II и III, имеющих давление паров при 50°C не более 110 кПа.

### Технические характеристики и стандартные компоненты

- Бак из холоднокатанной нержавеющей стали AISI 304 или AISI 316.
- Штампованные днища со сборным поддоном по центру и фронтальным сливом, укомплектованным шаровым или дроссельным клапаном на выбор 1½" - 2" - 2½" - 3"
- Быстрозакрывающийся люк DN 400 и уплотнение, подобранное с учетом содержащегося в баке продукта
- Предохранительный клапан, тарированный на 0,49 бар
- Соединение 2" с пробкой на крышке
- Модульная клеть из стали горячего цинкования.

### Комплекующие на заказ

- Соединение на крышке: Газовый патрубок или фитинги Din
- Предохранительные клапаны: вентиль сброса давления -0,02 бар или двустороннего действия -0,02/+0,49 бар
- Затвор люка винтовой или вентильный
- Днище с подогревом и гофрированным кожухом
- Устройство для пломбировки подвижных частей

## FR • Série PKO

### IBC Homologué

Le conteneur palettisé homologué répond aux prescriptions du chapitre 16 ONU-APP.VI RID et A.6 ADR et DM. 14/05/90 Min. Marina Mercan. Pour le transport de liquides dangereux avec poids spécifique non supérieur à 1,9 kg/l, groupes d'emballage II et III qui ont à 50°C une tension de vapeur non supérieure à 110 kPa.

### Caractéristiques techniques et composants standard

- Réservoir en acier inox AISI 304 o AISI 316 laminé à froid.
- Fonds moulés avec collecte centrale et décharge frontale avec vanne à bille ou papillon de 1½" - 2" - 2½" - 3".
- Trappe DN 400 avec fermeture rapide à levier et joint spécifique pour le produit contenu.
- Vanne de surpression calibrée à 0,49 Bar.
- Raccord de 2" avec bouchon sur le couvercle.
- Cage modulaire en acier zingué à chaud.

### Accessoires sur demande

- Raccord sur le couvercle: Douilles Gaz ou Raccords Din.
- Vannes de sécurité: dépression -0,02 Bar ou double effet -0,02/+0,49 Bar.
- Fermeture trappe à vis ou volant.
- Fond chauffant avec chemise à bossage.
- Predisposition plombage parties mobiles.

## ES • Serie PKO

### IBC Homologado

El recipiente paletizado homologado cumple con las prescripciones del capítulo 16 ONU-APP.VI RID y A.6 ADR y DM. 14/05/90 Min. Marina Mercan. Para el transporte de líquidos peligrosos con peso específico no superior a 1.9 kg/l, grupos de embalaje II y III que tienen a 50°C una tensión de vapor no superior a 110 kPa.

### Características técnicas y componentes estándar

- Tanque de acero inoxidable AISI 304 o AISI 316 laminado en frío.
- Fondos moldeados con recogida central y descarga frontal con válvula de esfera o mariposa de 1½" - 2" - 2½" - 3".
- Boca de carga DN 400 con cierre rápido con palanca y guarnición específica para el producto contenido.
- Válvula limitadora de presión calibrada a 0,49 Bar.
- Enganche de 2" con tapón en la tapa.
- Jaula modular de acero cincado en caliente.

### Accesorios a petición

- Enganche en la tapa: Troncos Gas o Racores Din.
- Válvulas de seguridad: depresión -0,02 Bar o doble efecto -0,02/+0,49 Bar.
- Cierre de boca de carga con tornillo o rueda.
- Fondo que se puede calentar con camisa almohadada.
- Predisposición emplomadura partes móviles.



Unlimited Tanks



**QUILINOX**<sup>®</sup>  
ALL ABOUT FLUIDS



902 304 316   
quilinox@quilinox.com   
www.quilinox.com 