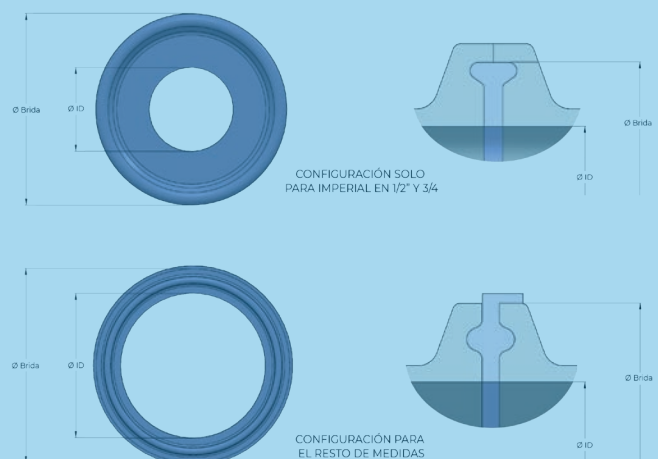
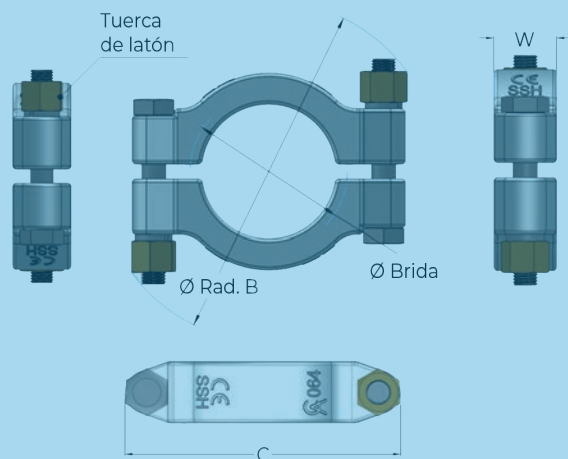
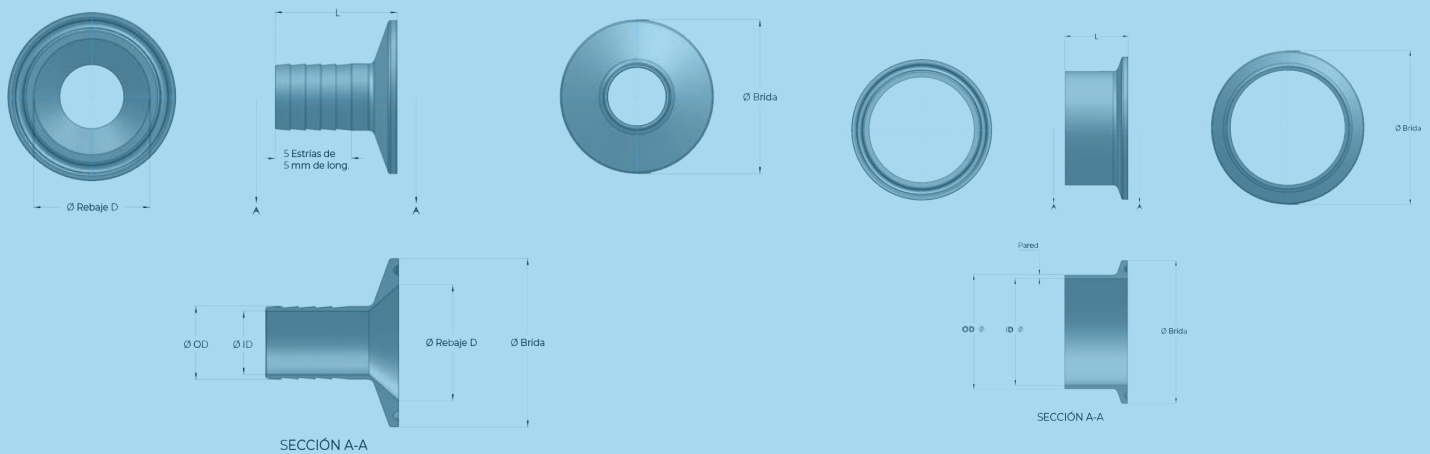
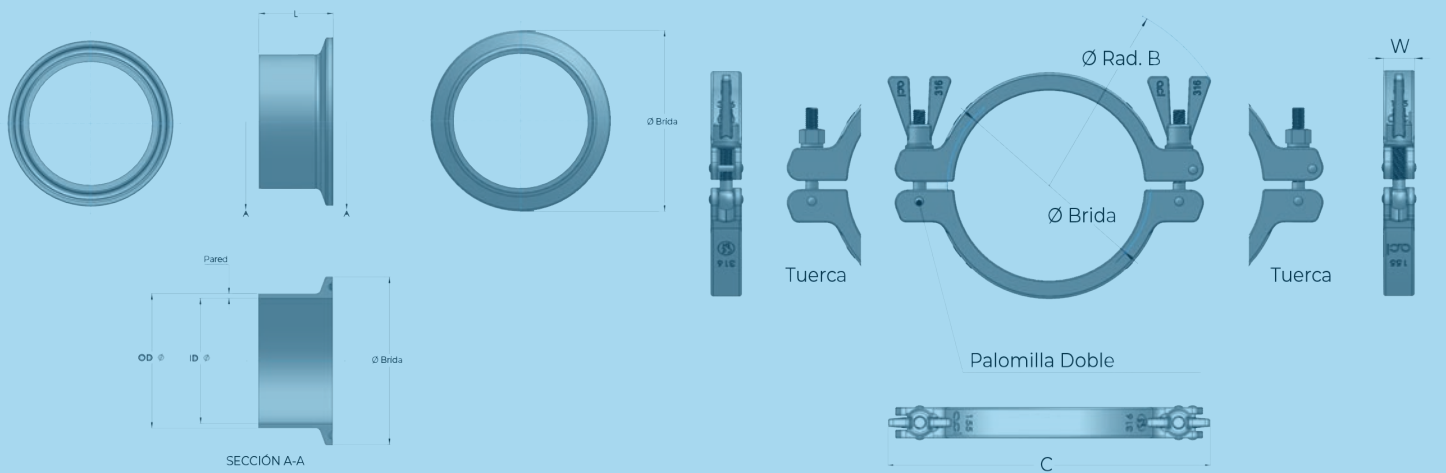


ENLACES CLAMP



QUILINOX[®]





IMPERIAL

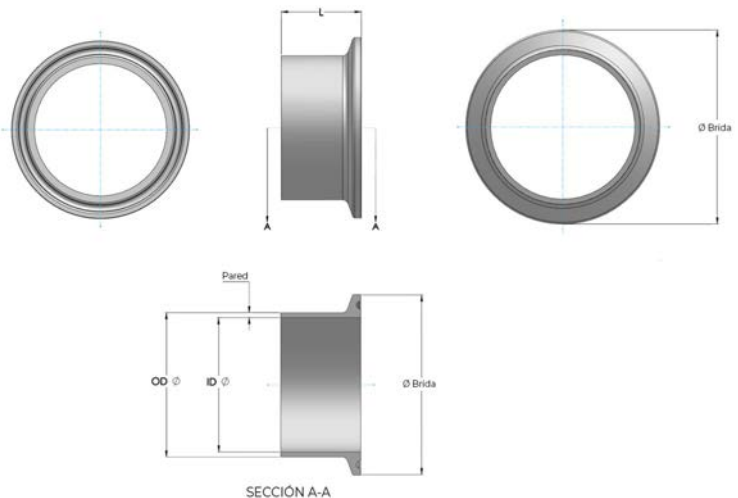
Tamaño	OD (MM)	ID Ø (MM)	Ø Brida (MM)	Pared (MM)	Long. (MM)	Peso (KG)	Referencia
1/2"	12.70	9.5	25.0	1.60	21.5	0.02	FR.BS.0050
3/4"	19.05	15.85	25.0	1.60	21.5	0.02	FR.BS.0075
1"	25.65	22.20	50.5	1.73	21.5	0.08	FR.BS.0100
1 1/2"	38.35	34.90	50.5	1.73	21.5	0.06	FR.BS.0150
2"	51.05	47.60	64.0	1.73	21.5	0.08	FR.BS.0200
2 1/2"	63.75	60.30	77.5	1.73	21.5	0.10	FR.BS.0250
3"	76.45	73.00	91.0	1.73	21.5	0.13	FR.BS.0300
3 1/2"	88.90	84.70	106.0	2.10	21.5	0.21	FR.BS.0350
4"	101.85	97.60	119.0	2.13	21.5	0.21	FR.BS.0400
4 1/2"	114.95	110.30	130.0	2.33	28.0	0.25	FR.BS.0450
5"	127.00	123.00	144.0	2.33	28.0	0.41	FR.BS.0500
5 1/2"	140.55	135.7	155.0	2.43	28.0	0.41	FR.BS.0550
6"	154.00	150.00	167.0	2.00	28.0	0.38	FR.BS.0600
6 5/8"	169.35	163.10	183.0	3.13	28.0	0.56	FR.BS.0658
8"	204.00	200.00	217.4	2.00	28.0	0.52	FR.BS.0800
8 5/8"	220.55	213.90	233.5	2.33	28.0	0.73	FR.BS.0858
10"	254.00	250.00	268.0	2.00	28.0	0.65	FR.BS.1000
10 5/8"	273.00	266.30	286.1	3.35	28.0	0.93	FR.BS.1058
12"	304.80	300.80	319.0	2.00	28.0	0.81	FR.BS.1200
12 5/8"	323.80	315.90	338.0	3.95	28.0	1.28	FR.BS.1258

DIN

Tamaño	OD (MM)	ID Ø (MM)	Ø Brida (MM)	Pared (MM)	Long. (MM)	Peso (KG)	Referencia
DIN 10	13.0	10.00	34.0	1.5	18	0.03	FR.DN2.010
DIN 15	19.0	16.00	34.0	1.5	18	0.03	FR.DN2.015
DIN 20	23.0	20.00	34.0	1.5	18	0.03	FR.DN2.020
DIN 25	29.0	26.00	50.5	1.5	21.5	0.07	FR.DN2.025
DIN 32	35.0	32.00	50.5	1.5	21.5	0.06	FR.DN2.032
DIN 40	41.0	38.00	50.5	1.5	21.5	0.05	FR.DN2.040
DIN 50	53.0	50.00	64.0	1.5	21.5	0.07	FR.DN2.050
DIN 65	70.0	66.00	91.0	2	28	0.19	FR.DN2.065
DIN 80	85.0	81.00	106.0	2	28	0.23	FR.DN2.080
DIN 100	104.0	100.00	119.0	2	28	0.22	FR.DN2.100
DIN 125	129.0	125.00	155.0	2	28	0.53	FR.DN2.125
DIN 125 II	129.0	125.00	144.4	2	28	0.30	FR.DNX.125
DIN 150	154.0	150.00	183.0	2	28	0.76	FR.DN2.150
DIN 150 II	154.0	150.00	167.0	2	28	0.38	FR.DNX.150
DIN 200	204.0	200.00	233.5	2	28	0.93	FR.DN2.200
DIN 200 II	204.0	200.00	217.4	2	28	0.51	FR.DNX.200
DIN 250	254.00	250.00	268.0	2	28	0.65	FR.DNX.250
DIN 300	304.0	300.00	319.0	2	28	0.81	FR.DNX.300

ISO

Tamaño	OD (MM)	ID Ø (MM)	Ø Brida (MM)	Pared (MM)	Long. (MM)	Peso (KG)	Referencia
8	13.5	10.30	25.0	1.6	21.5	0.02	FR.IS1.D008
10	17.2	14.00	25.0	1.6	21.5	0.02	FR.IS1.D010
15	21.3	18.10	50.5	1.6	21.5	0.08	FR.IS1.D015
20	26.9	22.90	50.5	2.00	21.5	0.08	FR.IS1.D020
25	33.7	29.70	50.5	2.00	21.5	0.07	FR.IS1.D025
32	42.4	38.40	64.0	2.00	21.5	0.11	FR.IS1.D032
40	48.3	44.30	64.0	2.00	21.5	0.09	FR.IS1.D040
50	60.3	56.30	77.5	2.00	21.5	0.12	FR.IS1.D050
65	76.1	72.10	91.0	2.00	21.5	0.14	FR.IS1.D065
80	88.9	84.90	106.0	2.00	21.5	0.18	FR.IS1.D080
100	114.3	110.30	130.0	2.00	28.5	0.25	FR.IS1.D100
125	139.7	135.70	155.0	2.00	28	0.37	FR.IS1.D125
150	168.3	163.10	183.0	2.6	28	0.51	FR.IS1.D150
200	219.10	213.90	233.5	2.6	28	0.66	FR.IS1.D200
250	273.00	267.80	286.1	2.6	28	0.93	FR.IS1.D250
300	323.90	318.70	338.5	2.6	28	1.28	FR.IS1.D300



Material: 316L / 1.4404
 Superficie: igual o menor de 0.8 Ra(µm) / 32 Ra(µin)
 Manufacturación: 3.1 Certificada – Barra sólida

Abrazaderas Clamp



Material: 304/1.4301
Aplicación: Trabajos ligeros



Material: ASME SA351 – CF8 –
(304/1.4301 equivalente)
Aplicación: Industrial

Clamp - S (Abrazadera sencilla)

Tamaño nominal	Ø Brida (MM)	Rad. B (MM)	Long. C (MM)	Ancho W (MM)	Peso (KG)	Referencia
1/2"-3/4"	25.0	63.0	60.0	17.0	0.13	CL.S.0050
DN 10/15/20	34.0	73.0	69.0	17.0	0.17	CL.S.D010
1"-1 1/2"	50.5	78.0	85.0	17.0	0.21	CL.S.0100
2"	64.0	82.0	99.0	17.0	0.25	CL.S.0200
2 1/2"	77.5	89.0	112.0	17.0	0.35	CL.S.0250
3"	91.0	96.0	126.0	17.0	0.42	CL.S.0300
3 1/2"	106.0	103.0	140.0	17.0	0.44	CL.S.0350
4"	119.0	110.0	154.0	17.0	0.51	CL.S.0400
4 1/2"	130.0	115.0	165.0	17.0	0.60	CL.S.0450
6"	167.0	134.0	216.0	25.0	0.88	CL.S.0600

Clamp - SSH (Abrazadera alta presión)

Tamaño nominal	Ø Brida (MM)	Rad. B (MM)	Long. C (MM)	Ancho W (MM)	Peso (KG)	Referencia
1/2"-3/4"	25.0	37.0	65.0	16.0	0.16	CL.SSH.0050.4
DN 10/15/20	34.0	42.0	74.0	18.0	0.22	CL.SSH.D010.4
1"-1 1/2"	50.5	64.0	103.0	26.0	0.66	CL.SSH.0100.4
2"	64.0	73.0	113.0	26.0	0.82	CL.SSH.0200.4
2 1/2"	77.5	80.0	128.0	26.0	0.94	CL.SSH.0250.4
3"	91.0	86.0	137.0	26.0	1.02	CL.SSH.0300.4
3 1/2"	106.0	94.0	150.0	26.0	1.07	CL.SSH.0350.4
4"	119.0	102.0	165.0	26.0	1.27	CL.SSH.0400.4
4 1/2"	130.0	105.0	174.0	26.0	1.33	CL.SSH.0450.4
5"	144.4	117.0	208	18.0	1.80	CL.SSH.0500.4
5 1/2"	155.0	125.0	226.0	26.0	1.90	CL.SSH.0550.4
6"	167.0	132.0	240.0	26.0	1.93	CL.SSH.0600.4
6 5/8"	183.0	142.0	260.0	26.0	2.11	CL.SSH.0658.4
8"	217.4	150	286.0	26.0	2.46	CL.SSH.0800.4
8 5/8"	233.0	168.0	318.0	26.0	2.52	CL.SSH.0858.4

Clamp - SH Simple (Abrazadera reforzada)

Tamaño nominal	Ø Brida (MM)	Rad. B (MM)	Long. C (MM)	Ancho W (MM)	Peso (KG)	Palomilla Simple	Referencia
1/2"-3/4"	25.0	63.0	75.0	17.0	0.15	Tuerca normal	CL.SH.0050
1/2"-3/4"	25.0	63.0	75.0	17.0	0.15	Tuerca hexag.	CL.SHX.0050
1"-1 1/2"	50.5	77.0	102.0	17.0	0.25	Tuerca normal	CL.SH.0100
1"-1 1/2"	50.5	77.0	102.0	17.0	0.25	Tuerca hexag.	CL.SHX.0100
2"	64.0	93.0	123.0	17.0	0.33	Tuerca normal	CL.SH.0200
2"	64.0	93.0	123.0	17.0	0.33	Tuerca hexag.	CL.SHX.0200
2 1/2"	77.5	100.0	140.0	17.0	0.38	Tuerca normal	CL.SH.0250
2 1/2"	77.5	100.0	140.0	17.0	0.38	Tuerca hexag.	CL.SHX.0250
3"	91.0	105.0	150.0	17.0	0.44	Tuerca normal	CL.SH.0300
3"	91.0	105.0	150.0	17.0	0.44	Tuerca hexag.	CL.SHX.0300
3 1/2"	106.0	110.0	165.0	17.0	0.44	Tuerca normal	CL.SH.0350
3 1/2"	106.0	110.0	165.0	17.0	0.44	Tuerca hexag.	CL.SHX.0350
4"	119.0	119.0	185.0	17.0	0.57	Tuerca normal	CL.SH.0400
4"	119.0	119.0	185.0	17.0	0.57	Tuerca hexag.	CL.SHX.0400
4 1/2"	130.0	119.0	191.0	17.0	0.60	Tuerca normal	CL.SH.0450
4 1/2"	130.0	119.0	191.0	17.0	0.60	Tuerca hexag.	CL.SHX.0450
5"	144.0	131.0	215.0	19.0	0.75	Tuerca normal	CL.SH.0500
5"	144.0	131.0	215.0	19.0	0.75	Tuerca hexag.	CL.SHX.0500
5 1/2"	155.0	155.0	252.0	24.0	1.39	Tuerca normal	CL.SH.0550
5 1/2"	155.0	155.0	252.0	24.0	1.39	Tuerca hexag.	CL.SHX.0550
6"	167.0	156.0	262.0	24.0	1.38	Tuerca normal	CL.SH.0600
6"	167.0	156.0	262.0	24.0	1.38	Tuerca hexag.	CL.SHX.0600
6 5/8"	183.0	164.0	280.0	24.0	1.61	Tuerca normal	CL.SH.0658
6 5/8"	183.0	164.0	280.0	24.0	1.61	Tuerca hexag.	CL.SHX.0658
8"	217.0	184.0	325.0	24.0	2.11	Tuerca normal	CL.SH.0800
8"	217.0	184.0	325.0	24.0	2.11	Tuerca hexag.	CL.SHX.0800
8 5/8"	233.0	185.0	333.0	24.0	2.25	Tuerca normal	CL.SH.0858
8 5/8"	233.0	185.0	333.0	24.0	2.25	Tuerca hexag.	CL.SHX.0858

Clamp - SH Doble (Abrazadera reforzada)

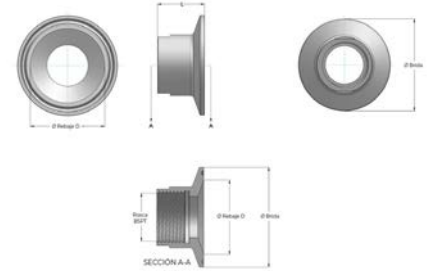
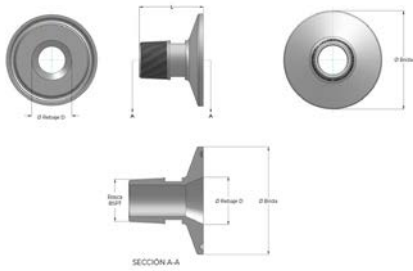
Tamaño nominal	Ø Brida (MM)	Rad. B (MM)	Long. C (MM)	Ancho W (MM)	Peso (KG)	Palomilla Doble	Referencia
5 1/2"	155.0	148.0	265.0	24.0	1.47	Tuerca normal	CL.SHD.0550
5 1/2"	155.0	148.0	265.0	24.0	1.47	Tuerca hexag.	CL.SHDX.0550
6"	167.0	152.0	277.0	24.0	1.67	Tuerca normal	CL.SHD.0600
6"	167.0	152.0	277.0	24.0	1.67	Tuerca hexag.	CL.SHDX.0600
6 5/8"	183.0	164.0	297.0	24.0	1.69	Tuerca normal	CL.SHD.0658
6 5/8"	183.0	164.0	297.0	24.0	1.69	Tuerca hexag.	CL.SHDX.0658
8"	217.0	184.0	332.0	24.0	2.19	Tuerca normal	CL.SHD.0800
8"	217.0	184.0	332.0	24.0	2.19	Tuerca hexag.	CL.SHDX.0800
8 5/8"	233.0	185.0	333.0	24.0	2.34	Tuerca normal	CL.SHD.0858
8 5/8"	233.0	185.0	333.0	24.0	2.34	Tuerca hexag.	CL.SHDX.0858
10"	268.0	205.0	382.0	24.0	2.78	Tuerca normal	CL.SHD.1000
10"	268.0	205.0	382.0	24.0	2.78	Tuerca hexag.	CL.SHDX.1000
10 5/8"	286.0	213.0	405.0	24.0	2.97	Tuerca normal	CL.SHD.1058
10 5/8"	286.0	213.0	405.0	24.0	2.97	Tuerca hexag.	CL.SHDX.1058
12"	319.0	242.0	458.0	24.0	3.69	Tuerca normal	CL.SHD.1200
12"	319.0	242.0	458.0	24.0	3.69	Tuerca hexag.	CL.SHDX.1200
12 5/8"	338.0	243.0	463.0	24.0	3.37	Tuerca normal	CL.SHD.1258
12 5/8"	338.0	243.0	463.0	24.0	3.37	Tuerca hexag.	CL.SHDX.1258



Material: 1.4401 (316)
Aplicación: Normal / Industrial
Formato de la bisagra: Doble remache



Material: ASME SA351 – CF8M –
(316/1.4401 equivalente)
Aplicación: Normal / Muy resistente



Rosca Gas Macho

Tamaño	Rosca	Ø Brida (MM)	Rebaje ØD (MM)	Long. L (MM)	Peso (KG)	Referencia
1/2"	1/8"	25.0	10.0	30	0.03	AM.050.018
1/2"	1/4"	25.0	10.0	30	0.03	AM.050.025
1/2"	3/8"	25.0	10.0	30	0.04	AM.050.038
1/2"	1/2"	25.0	10.0	32	0.06	AM.050.050
1/2"	3/4"	25.0	10.0	35	0.09	AM.050.075
3/4"	1/8"	25.0	16.0	30	0.02	AM.075.018
3/4"	1/4"	25.0	16.0	30	0.02	AM.075.025
3/4"	3/8"	25.0	16.0	30	0.04	AM.075.038
3/4"	1/2"	25.0	16.0	32	0.03	AM.075.050
3/4"	3/4"	25.0	16.0	35	0.08	AM.075.075
1"	1/8"	50.5	22.0	30	0.09	AM.100.018
1"	1/4"	50.5	22.0	30	0.09	AM.100.025
1"	3/8"	50.5	22.0	30	0.10	AM.100.038
1"	1/2"	50.5	22.0	35	0.10	AM.100.050
1"	3/4"	50.5	22.0	35	0.11	AM.100.075
1"	1"	50.5	22.0	35	0.19	AM.100.100
1 1/2"	1/8"	50.5	35.0	35	0.07	AM.150.018
1 1/2"	1/4"	50.5	35.0	35	0.07	AM.150.025
1 1/2"	3/8"	50.5	35.0	35	0.07	AM.150.038
1 1/2"	1/2"	50.5	35.0	35	0.09	AM.150.050
1 1/2"	3/4"	50.5	35.0	35	0.10	AM.150.075
1 1/2"	1"	50.5	35.0	35	0.12	AM.150.100
2"	1/2"	64.0	47.6	35	0.16	AM.200.050
2"	3/4"	64.0	47.6	40	0.17	AM.200.075
2"	1"	64.0	47.6	40	0.18	AM.200.100
2"	1 1/2"	64.0	47.6	40	0.19	AM.200.150
2"	2"	64.0	47.6	40	0.20	AM.200.200

Rosca Gas Hembra

Tamaño	Rosca	Ø Brida (MM)	Rebaje ØD (MM)	Long. L (MM)	Peso (KG)	Referencia
1/2"	1/8"	25.0	10.0	25	0.05	AF.050.018
1/2"	1/4"	25.0	10.0	25	0.05	AF.050.025
1/2"	3/8"	25.0	10.0	25	0.06	AF.050.038
1/2"	1/2"	25.0	10.0	30	0.06	AF.050.050
1/2"	3/4"	25.0	10.0	30	0.07	AF.050.075
3/4"	1/8"	25.0	16.0	25	0.05	AF.075.018
3/4"	1/4"	25.0	16.0	25	0.05	AF.075.025
3/4"	3/8"	25.0	16.0	25	0.06	AF.075.038
3/4"	1/2"	25.0	16.0	30	0.06	AF.075.050
3/4"	3/4"	25.0	16.0	30	0.06	AF.075.075
1"	1/8"	50.5	22.0	25	0.14	AF.100.018
1"	1/4"	50.5	22.0	25	0.12	AF.100.025
1"	3/8"	50.5	22.0	25	0.11	AF.100.038
1"	1/2"	50.5	22.0	25	0.11	AF.100.050
1"	3/4"	50.5	22.0	25	0.10	AF.100.075
1"	1"	50.5	22.0	25	0.11	AF.100.100
1 1/2"	1/8"	50.5	35.0	25	0.11	AF.150.018
1 1/2"	1/4"	50.5	35.0	25	0.11	AF.150.025
1 1/2"	3/8"	50.5	35.0	25	0.09	AF.150.038
1 1/2"	1/2"	50.5	35.0	25	0.09	AF.150.050
1 1/2"	3/4"	50.5	35.0	25	0.09	AF.150.075
1 1/2"	1"	50.5	35.0	35	0.10	AF.150.100
2"	1/2"	64.0	47.6	25	0.14	AF.200.050
2"	3/4"	64.0	47.6	25	0.14	AF.200.075
2"	1"	64.0	47.6	25	0.13	AF.200.100
2"	1 1/2"	64.0	47.6	25	0.13	AF.200.150
2"	2"	64.0	47.6	25	0.13	AF.200.200

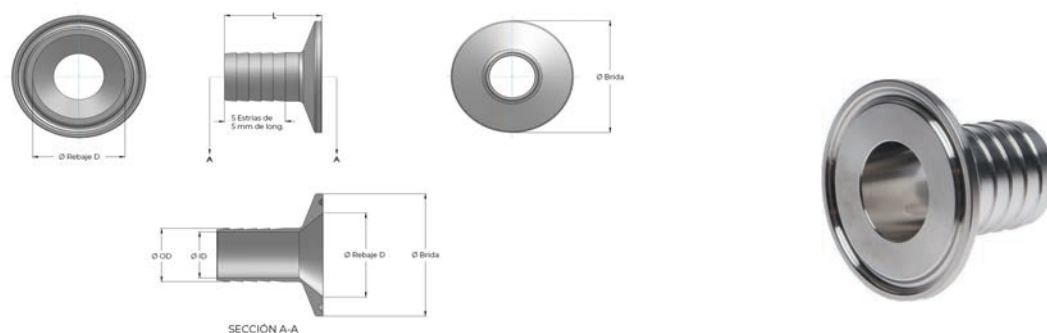
Material: 316L / 1.4404

Acabado: Igual o menor de 0.8 Ra(µm) / 32 Ra(µin)

Fabricación: Certificado 3.1 - Barra sólida

Otros tamaños o formatos disponibles bajo demanda

Espigas Clamp



Espigas Clamp

Tamaño Casquillo	Tamaño Espiga	OD (MM)	ID Ø (MM)	Ø Brida (MM)	Rebaje ØD (MM)	Longitud L (MM)	Peso (KG)	Referencia
1/2"	1/4"	6.4	3.4	25.0	9.5	32	0.02	HT.050.025
1/2"	3/8"	9.5	6.5	25.0	9.5	32	0.02	HT.050.038
1/2"	1/2"	12.7	9.7	25.0	9.5	32	0.02	HT.050.050
1/2"	3/4"	19.0	16.0	25.0	9.5	32	0.05	HT.050.075
3/4"	1/4"	6.4	3.4	25.0	15.85	32	0.02	HT.075.025
3/4"	3/8"	9.5	6.5	25.0	15.85	32	0.02	HT.075.038
3/4"	1/2"	12.7	9.7	25.0	15.85	32	0.02	HT.075.050
3/4"	3/4"	19.0	16.0	25.0	15.85	32	0.02	HT.075.075
1"	1/4"	6.4	3.4	50.5	22.2	40	0.08	HT.100.025
1"	3/8"	9.5	6.5	50.5	22.2	40	0.08	HT.100.038
1"	1/2"	12.7	9.7	50.5	22.2	40	0.08	HT.100.050
1"	3/4"	19.0	16.0	50.5	22.2	40	0.09	HT.100.075
1"	1"	25.4	22.4	50.5	22.2	40	0.09	HT.100.100
1 1/2"	1/4"	6.4	3.4	50.5	34.9	40	0.07	HT.150.025
1 1/2"	3/8"	9.5	6.5	50.5	34.9	40	0.08	HT.150.038
1 1/2"	1/2"	12.7	9.7	50.5	34.9	40	0.08	HT.150.050
1 1/2"	3/4"	19.0	16.0	50.5	34.9	40	0.08	HT.150.075
1 1/2"	1"	25.4	22.4	50.5	34.9	40	0.08	HT.150.100
1 1/2"	1 1/2"	38.1	35.0	50.5	34.9	40	0.08	HT.150.150
2"	1/2"	12.7	9.7	64.0	47.60	40	0.12	HT.200.050
2"	3/4"	19.0	16.0	64.0	47.60	40	0.12	HT.200.075
2"	1"	25.4	22.4	64.0	47.60	60	0.14	HT.200.100
2"	1 1/2"	38.1	35.0	64.0	47.60	60	0.14	HT.200.150
2"	2"	50.8	47.0	64.0	47.60	60	0.17	HT.200.200

Material: 316L / 1.4404

Acabado: Igual o menor de 0.8 Ra(µm) / 32 Ra(µin)

Fabricación: Certificado 3.1



IMPERIAL

Tamaño	ID Ø (MM)	Ø Breda (MM)	Referencia
1 1/2"	34.90	50.5	GK.BS.0150
1"	22.20	50.5	GK.BS.0100
1/2"	9.52	22.0	GK.BS.0050
2 1/2"	60.30	77.5	GK.BS.0250
2"	47.60	64.0	GK.BS.0200
3 1/2"	84.70	106.0	GK.BS.0350
3"	73.00	91.0	GK.BS.0300
3/4"	15.87	22.0	GK.BS.0075
4 1/2"	110.30	130.0	GK.BS.0450
4"	97.60	119.0	GK.BS.0400
5 1/2"	135.76	155.0	GK.BS.0550
5"	123.00	144.4	GK.BS.0500
6 5/8"	163.10	183.0	GK.BS.0658
6"	150.00	167.0	GK.BS.0600
8 5/8"	213.90	233.5	GK.BS.0858
8"	200.00	217.4	GK.BS.0800
10 5/8"	266.30	286.1	GK.BS.1058
10"	250.00	268.0	GK.BS.1000
12 5/8"	315.90	338.0	GK.BS.1258
12"	300.80	319.0	GK.BS.1200

DIN

Tamaño	ID Ø (MM)	Ø Breda (MM)	Referencia
DIN 10	10.00	34.0	GK.DN.010
DIN 15	16.00	34.0	GK.DN.015
DIN 20	20.00	34.0	GK.DN.020
DIN 25	26.00	50.5	GK.DN.025
DIN 32	32.00	50.5	GK.DN.032
DIN 40	38.00	50.5	GK.DN.040
DIN 50	50.00	64.0	GK.DN.050
DIN 65	66.00	91.0	GK.DN.065
DIN 80	81.00	106.0	GK.DN.080
DIN 100	100.00	119.0	GK.DN.100
DIN 125	125.00	144.4	GK.DNX.125
DIN 125	125.00	155.0	GK.DN.125
DIN 150	150.00	167.0	GK.BS.0600
DIN 150	150.00	183.0	GK.DN.150
DIN 200	200.00	217.4	GK.BS.0800
DIN 200	200.00	233.5	GK.DN.200
DIN 250	250.00	268.0	GK.BS.1000
DIN 300	300.00	319.0	GK.BS.1200

ISO

Tamaño	ID Ø (MM)	Ø Breda (MM)	Referencia
DN8	10.30	22.0	GK.ISI.D008
DN8	10.30	34.0	GK.ISIX.D008.A
DN8	10.30	50.5	GK.ISIX.D008.B
DN10	14.00	22.0	GK.ISI.D010
DN10	14.00	34.0	GK.ISIX.D010.A
DN10	14.00	50.5	GK.ISIX.D010.B
DN15	18.10	34.0	GK.ISIX.D015.A
DN20	22.90	50.5	GK.ISI.D020
DN20	23.70	50.5	GK.ISIX.D015.B
DN25	29.70	50.5	GK.ISI.D025
DN25	30.50	50.5	GK.ISIX.D025.A
DN25	31.30	50.5	GK.ISIX.D025.B
DN32	38.40	64.0	GK.ISI.D032
DN40	44.30	64.0	GK.ISI.D040
DN50	56.30	77.5	GK.ISI.D050
DN65	72.10	91.0	GK.ISI.D065
DN65	72.90	91.0	GK.ISIX.D065.A
DN80	84.90	106.0	GK.ISI.D080
DN100	110.30	130.0	GK.ISI.D100
DN125	135.70	155.0	GK.ISI.D125
DN150	163.10	183.0	GK.ISI.D150
DN200	213.90	233.5	GK.ISI.D200
DN250	267.80	286.1	GK.ISI.D250
DN300	318.70	338.5	GK.ISI.D300

Disponibles en EPDM, Nitrilo (NBR), Vitón y Teflón/Vitón y con malla

JUNTAS ELASTÓMERAS – EPDM, SILICONE Y VITON®

Diseñadas y fabricadas para proporcionar una suave transición a través del agujero tras completar el ensamblaje. Las juntas se producen a partir de compuestos que cumplen con la FDA para caucho y materiales similares. También para el los estándares 3A.

PTFE SÓLIDO (TEFLON®)

Mecanizadas a partir de PTFE virgen, lo que garantiza componentes de precisión y baja porosidad. Cumplen la FDA en Teflon® y Fluorocarbono para usar en contacto alimentario. También para el los estándares 3A. Se puede solicitar en medidas especiales para ejecuciones especiales.

PTFE ENVELOPE (TEFLON®)

Fabricados con PTFE (TEFLON®) en el exterior, y relleno de VITON® en su versión estándar. El diseño ofrece un sellado con un grado de elasticidad que conjunta un buen grado de sellado y flexibilidad de la junta, logrando minimizar los efectos del estrés en la zona de contacto del producto. Cumple con los estándares de la FDA y la normativa 3A en los materiales de resina de TEFLON® y Fluorocarbono.



Nuestra gama de juntas de malla de una capa van desde Malla 10 a Malla 100 y se ofrecen de serie con extremos de EPDM Negro o de Silicona Transparente – de conformidad con USP Clase VI. Sin embargo, también podemos ofrecerlas con extremos diferentes previa solicitud. Las juntas no están adheridas, por lo que tanto la malla como el extremo se pueden reemplazar con relativa facilidad. Disponibles en Imperial de 1" hasta 4" y en DIN desde DIN25 hasta DIN100.