



## Settore INOX

STAINLESS STEEL SECTOR

---

BEREICH EDELSTAHL

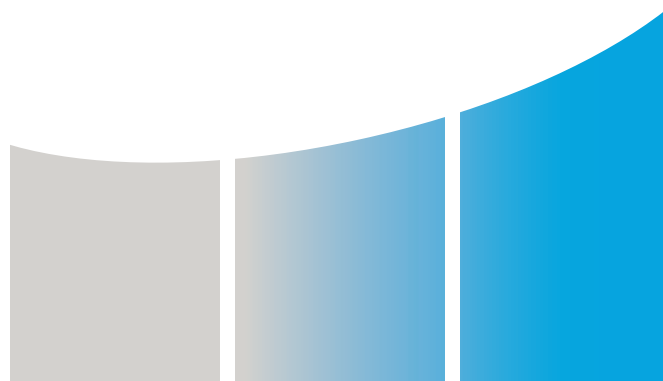
---

SECTEUR INOX

---

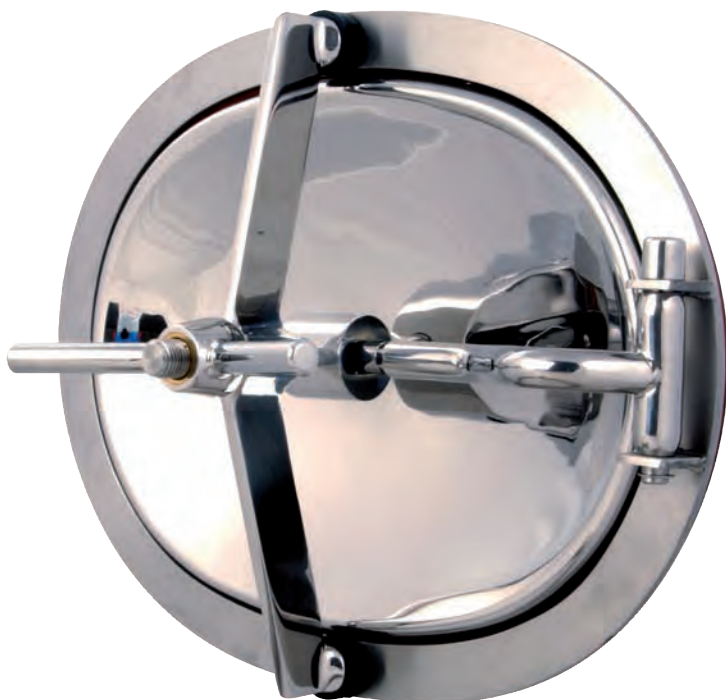
SECTOR ACERO INOXIDABLE

---





**A** **COMPOSIZIONE**

35x8	AISI 304
35x12	AISI 304
35x10	AISI 316L




PORTELLA OVALE AD APERTURA INTERNA CON POSSIBILITÀ DI FUORIUSCITA DEL COPERCHIO.

 **Oval shaped manhole door with inwardly and outwardly opening.**

 **Ovales Domdeckel schwenkbar nach innen und aussen.**

 **Porte ovale avec ouverture intérieure et possibilité d'enlèvement du couvercle.**

 **Boca ovalada apertura interior con posibilidad de salida de la tapa**

• LUCE UTILE DI PASSAGGIO:  
445 x 340

**Access: 445 x 340**

• PRESSIONE MASSIMA DI ESERCIZIO:  
3,8 Bar

**Max working pressure: 3,8 Bar**

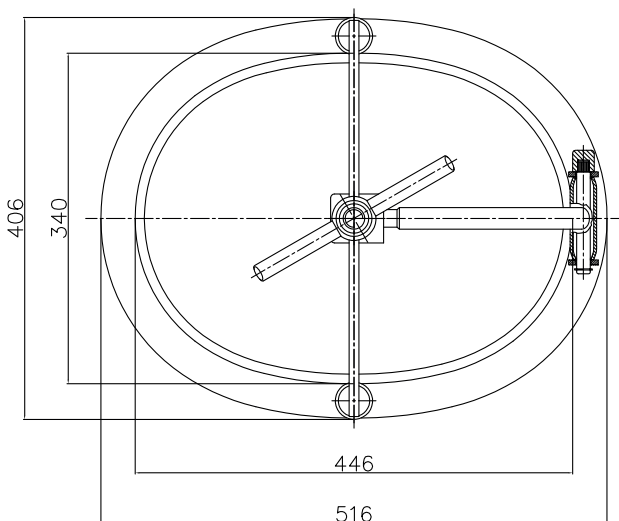
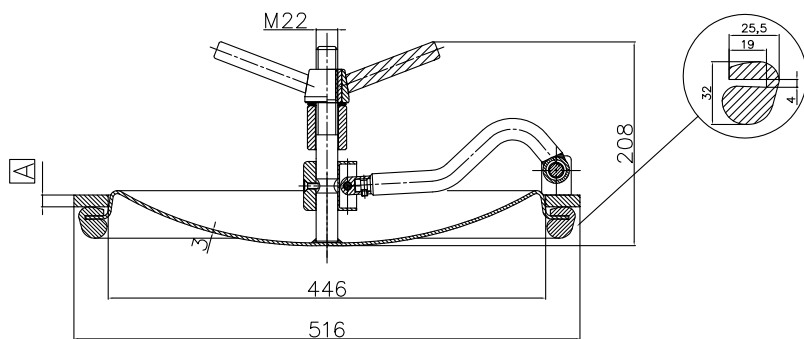
• MATERIALE:  
AISI 304(W.NR.1.4301) -  
AISI 316/L(W.NR.1.4404)  
ATTENZIONE DATI IN TABELLA  
**Material: stainless steel AISI 304  
(W.NR.1.4301) - AISI 316/L(W.NR.1.4404)  
Check the data in the chart**

• VOLANTINO DI SERIE:  
VOLANTINO INOX (VLT22RZ201L)  
**Standard handwheel: stainless steel  
handwheel (VLT22RZ201L)**

• GUARNIZIONE DI SERIE:  
GOMMA NATURALE (PARA)  
**Standard gasket: natural rubber**

• FINITURA SUPERFICIALE DI SERIE:  
COPERCHIO LUCIDO/TELAIO SATINATO  
**Standard finish: polished cover/satin frame**

• POSSIBILITÀ DI RANDATURA PER VARI  
DIAMETRI DI SERBATOI CON MINIMO  
Ø1600  
**On request: bending for different diameters  
of tanks with Ø min 1600**



**A** **COMPOSIZIONE**

35x8	AISI 304
35x12	AISI 304
35x10	AISI 316L

PORTELLA OVALE AD APERTURA INTERNA CON POSSIBILITÀ DI FUORIUSCITA DEL COPERCHIO.



Oval shaped manhole door with inwardly and outwardly opening.



Ovales Domdeckel schwenkbar nach innen und aussen.



Porte ovale avec ouverture intérieure et possibilité d'enlèvement du couvercle.



Boca ovalada apertura interior con posibilidad de salida de la tapa

- LUCE UTILE DI PASSAGGIO:  
445 x 340

**Access: 445 x 340**

- PRESSIONE MASSIMA DI ESERCIZIO:  
3,8 Bar

**Max working pressure: 3,8 Bar**

- MATERIALE:  
AISI 304(W.NR.1.4301) -  
AISI 316/L(W.NR.1.4404)  
ATTENZIONE DATI IN TABELLA

**Material: stainless steel AISI 304 (W.NR.1.4301) - AISI 316/L(W.NR.1.4404)**  
**Check the data in the chart**

- VOLANTINO DI SERIE:  
VOLANTINO INOX (VLT22RZ203S)

**Standard handwheel: stainless steel handwheel (VLT22RZ203S)**

- GUARNIZIONE DI SERIE:  
GOMMA NATURALE (PARA)

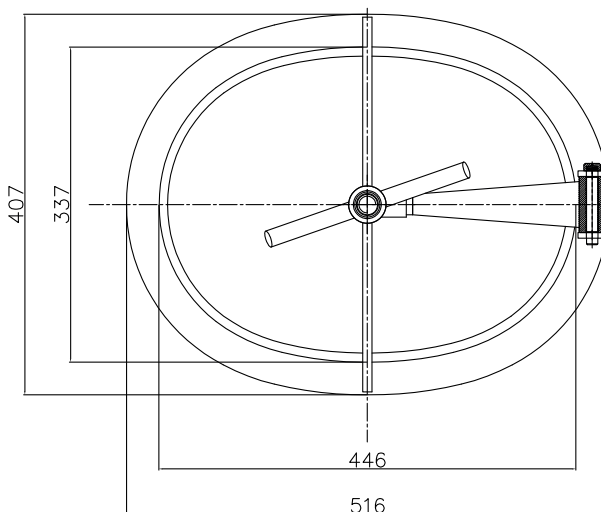
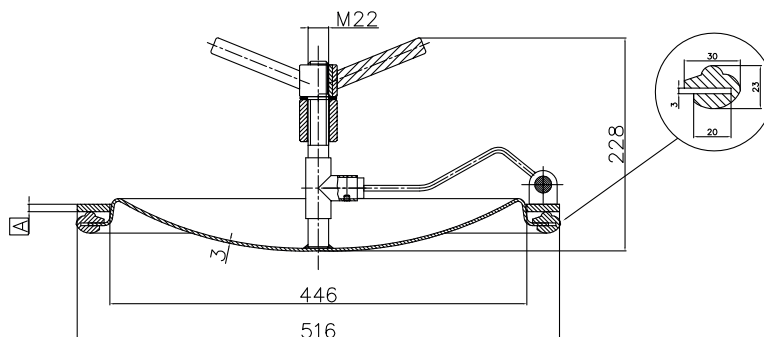
**Standard gasket: natural rubber**

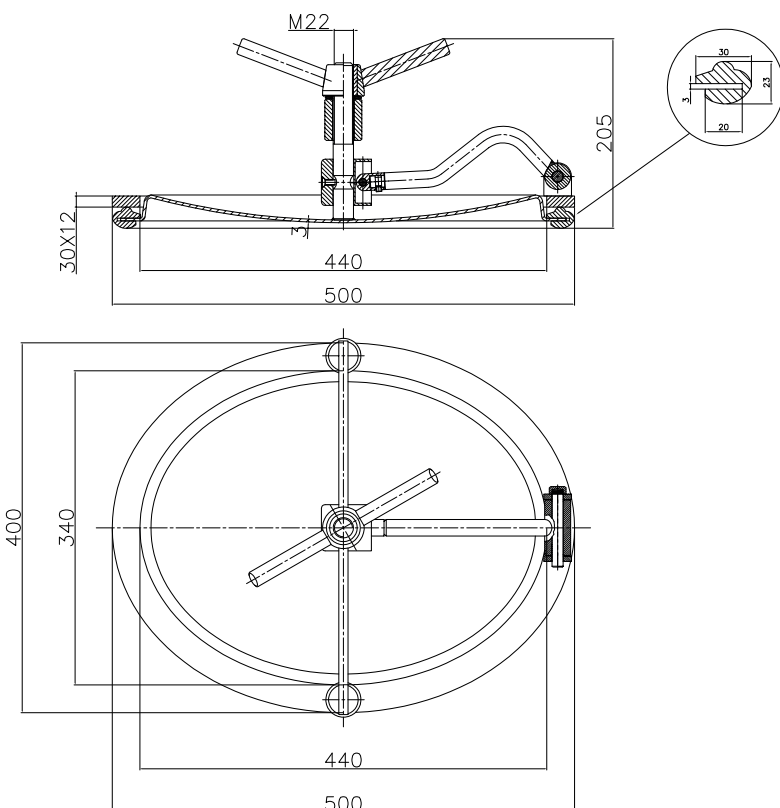
- FINITURA SUPERFICIALE DI SERIE:  
COPERCHIO LUCIDATURA ECONOMICA/  
TELAIO SATINATO

**Standard finish: economic polished cover/ satin frame**

- POSSIBILITÀ DI RANDATURA PER VARI DIAMETRI DI SERBATOI CON MINIMO  $\varnothing 1600$

**On request: bending for different diameters of tanks with  $\varnothing$  min 1600**





PORTELLA OVALE AD APERTURA INTERNA CON POSSIBILITÀ DI FUORIUSCITA DEL COPERCHIO.



Oval shaped manhole door with inwardly and outwardly opening.



Ovales Domdeckel schwenkbar nach innen und aussen.



Porte ovale avec ouverture intérieure et possibilité d'enlèvement du couvercle.



Boca ovalada apertura interior con posibilidad de salida de la tapa

• LUCE UTILE DI PASSAGGIO:  
440 X 340

**Access: 440 x 340**

• PRESSIONE MASSIMA DI ESERCIZIO:  
3,2 Bar

**Max working pressure: 3,2 Bar**

• MATERIALE:  
AISI 304(W.NR.1.4301) - AISI 316/L  
(W.NR.1.4404)

**Material: stainless steel AISI 304  
(W.NR.1.4301) - AISI 316/L(W.NR.1.4404)**

• VOLANTINO DI SERIE:  
VOLANTINO INOX (VLT22RZ201L)

**Standard handwheel: stainless steel  
handwheel (VLT22RZ201L)**

• GUARNIZIONE DI SERIE:  
GOMMA NATURALE (PARA)

**Standard gasket: natural rubber**

• FINITURA SUPERFICIALE DI SERIE:  
COPERCHIO LUCIDO/TELAIO SATINATO

**Standard finish: polished cover/satin frame**

• POSSIBILITÀ DI RANDATURA PER VARI  
DIAMETRI DI SERBATOI CON MINIMO  
Ø1800

**On request: bending for different diameters  
of tanks with Ø min 1800**

PORTELLA OVALE AD APERTURA INTERNA  
CON POSSIBILITÀ DI FUORIUSCITA DEL  
COPERCHIO.



Oval shaped manhole door with  
inwardly and outwardly opening.



Ovales Domdeckel schwenkbar nach  
innen und aussen.



Porte ovale avec ouverture intérieure et  
possibilité d'enlèvement du couvercle.



Boca ovalada apertura interior con  
posibilidad de salida de la tapa

- LUCE UTILE DI PASSAGGIO:

440 x 340

**Access: 440 x 340**

- PRESSIONE MASSIMA DI ESERCIZIO:

3,2 Bar

**Max working pressure: 3,2 Bar**

- MATERIALE:

AISI 304(W.NR.1.4301) - AISI 316/L  
(W.NR.1.4404)

**Material: stainless steel AISI 304**

**(W.NR.1.4301) - AISI 316/L(W.NR.1.4404)**

**Check the data in the chart**

- VOLANTINO DI SERIE:

VOLANTINO INOX (VLT22RZ203S)

**Standard handwheel: stainless steel  
handwheel (VLT22RZ203S)**

- GUARNIZIONE DI SERIE:

GOMMA NATURALE (PARA)

**Standard gasket: natural rubber**

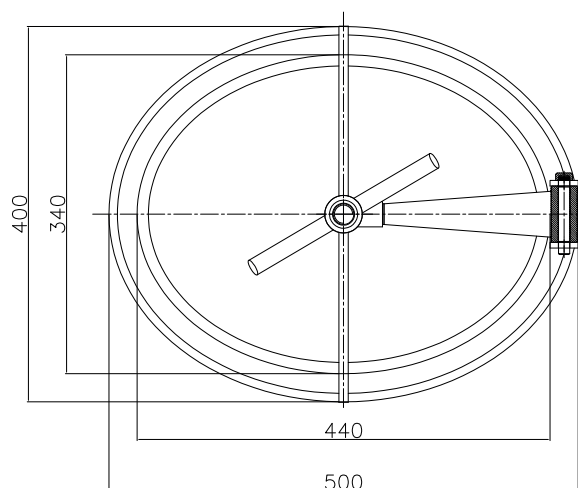
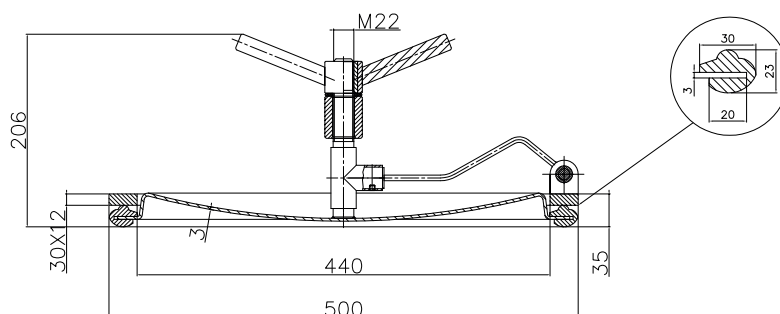
- FINITURA SUPERFICIALE DI SERIE:

COPERCHIO LUCIDATURA ECONOMICA/  
TELAIO SATINATO

**Standard finish: economic polished cover/  
satin frame**

- POSSIBILITÀ DI RANDATURA PER VARI  
DIAMETRI DI SERBATOI CON MINIMO  
ø1800

**On request: bending for different diameters  
of tanks with Ø min 1800**





PORTELLA AD APERTURA INTERNA  
CON POSSIBILITÀ DI FUORIUSCITA DEL  
COPERCHIO.



Oval shaped manhole door with  
inwardly and outwardly opening.



Ovales Domdeckel schwenkbar nach  
innen und aussen.



Porte ovale avec ouverture intérieure et  
possibilité d'enlèvement du couvercle.



Boca ovalada apertura interior con  
posibilidad de salida de la tapa

- LUCE UTILE DI PASSAGGIO:  
440 x 310

**Access: 440 x 310**

- PRESSIONE MASSIMA DI ESERCIZIO:  
3,2 Bar

**Max working pressure: 3,2 Bar**

- MATERIALE:  
AISI 304(W.NR.1.4301) - AISI 316/L  
(W.NR.1.4404)

**Material: stainless steel AISI 304  
(W.NR.1.4301) - AISI 316/L(W.NR.1.4404)**

- VOLANTINO DI SERIE:  
VOLANTINO IN NYLON (VLT1816004)

**Standard handwheel: nylon handwheel  
(VLT1816004)**

- GUARNIZIONE DI SERIE:  
GOMMA NATURALE (PARA)

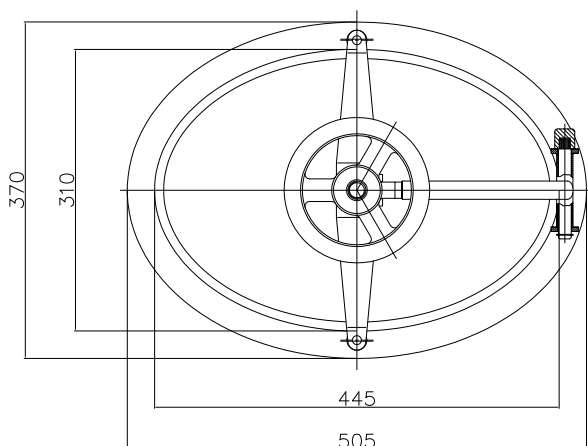
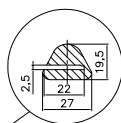
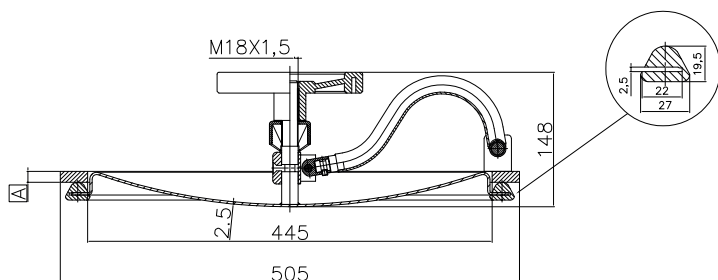
**Standard gasket: natural rubber**

- FINITURA SUPERFICIALE DI SERIE:  
COPERCHIO LUCIDO/TELAIO SATINATO

**Standard finish: polished cover/satin frame**

- POSSIBILITÀ DI RANDATURA PER VARI  
DIAMETRI DI SERBATOI CON MINIMO  
Ø1300

**On request: bending for different diameters  
of tanks with Ø min 1300**



PORTELLA AD APERTURA INTERNA  
CON POSSIBILITÀ DI FUORIUSCITA DEL  
COPERCHIO.



Oval shaped manhole door with  
inwardly and outwardly opening.



Ovales Domdeckel schwenkbar nach  
innen und aussen.



Porte ovale avec ouverture intérieure et  
possibilité d'enlèvement du couvercle.



Boca ovalada apertura interior con  
posibilidad de salida de la tapa

- LUCE UTILE DI PASSAGGIO:  
440 x 310

**Access: 440 x 310**

- PRESSIONE MASSIMA DI ESERCIZIO:  
3,2 Bar

**Max working pressure: 3,2 Bar**

- MATERIALE:  
AISI 304(W.NR.1.4301) - AISI 316/L  
(W.NR.1.4404)

**Material: stainless steel AISI 304  
(W.NR.1.4301) - AISI 316/L(W.NR.1.4404)**

- VOLANTINO DI SERIE:  
VOLANTINO INOX (VLT18RZ202L)

**Standard handwheel: stainless steel  
handwheel (VLT18RZ202L)**

- GUARNIZIONE DI SERIE:  
GOMMA NATURALE (PARA)

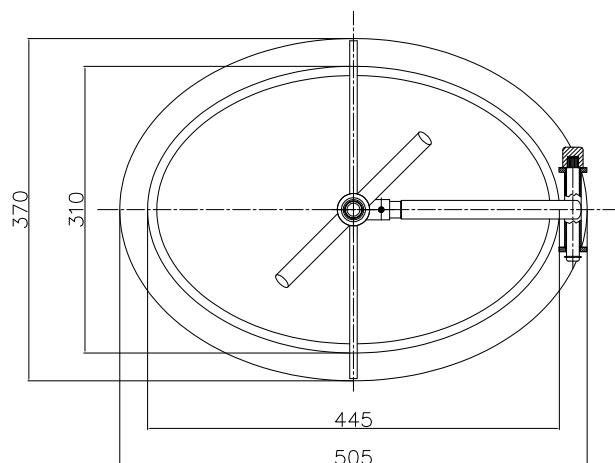
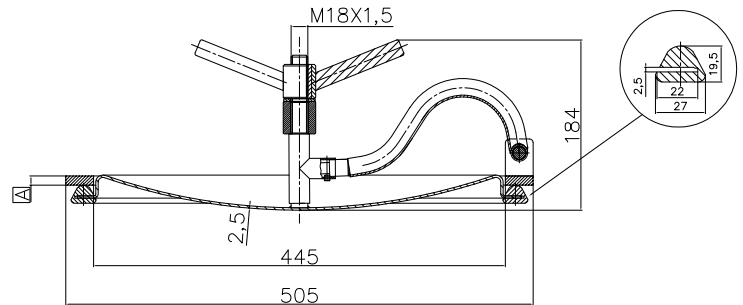
**Standard gasket: natural rubber**

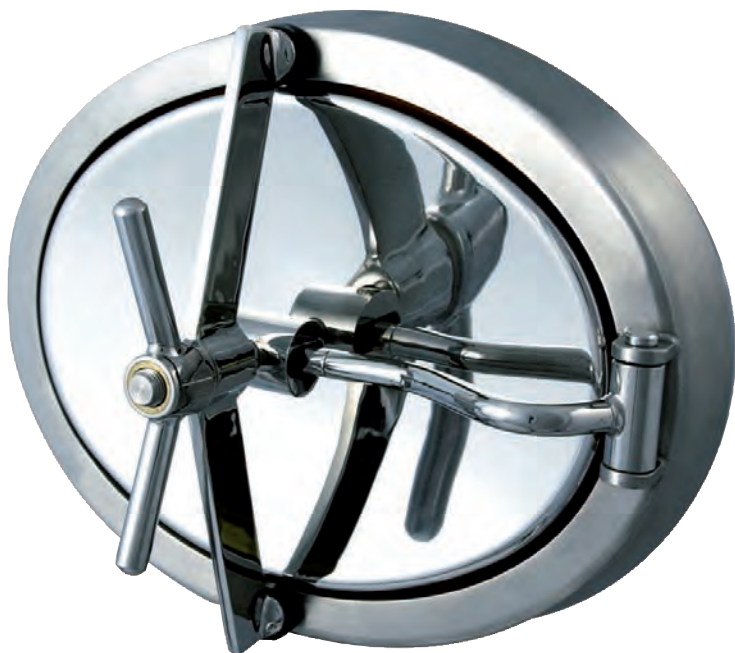
- FINITURA SUPERFICIALE DI SERIE:  
COPERCHIO LUCIDATURA ECONOMICA/  
TELAIO SATINATO

**Standard finish: economic polished cover/  
satin frame**

- POSSIBILITÀ DI RANDATURA PER VARI  
DIAMETRI DI SERBATOI CON MINIMO  
Ø1300

**On request: bending for different diameters  
of tanks with Ø min 1300**





PORTELLA AD APERTURA INTERNA  
CON POSSIBILITÀ DI FUORIUSCITA DEL  
COPERCHIO.



Oval shaped manhole door with  
inwardly and outwardly opening.



Ovales Domdeckel schwenkbar nach  
innen und aussen.



Porte ovale avec ouverture intérieure et  
possibilité d'enlèvement du couvercle.



Boca ovalada apertura interior con  
posibilidad de salida de la tapa

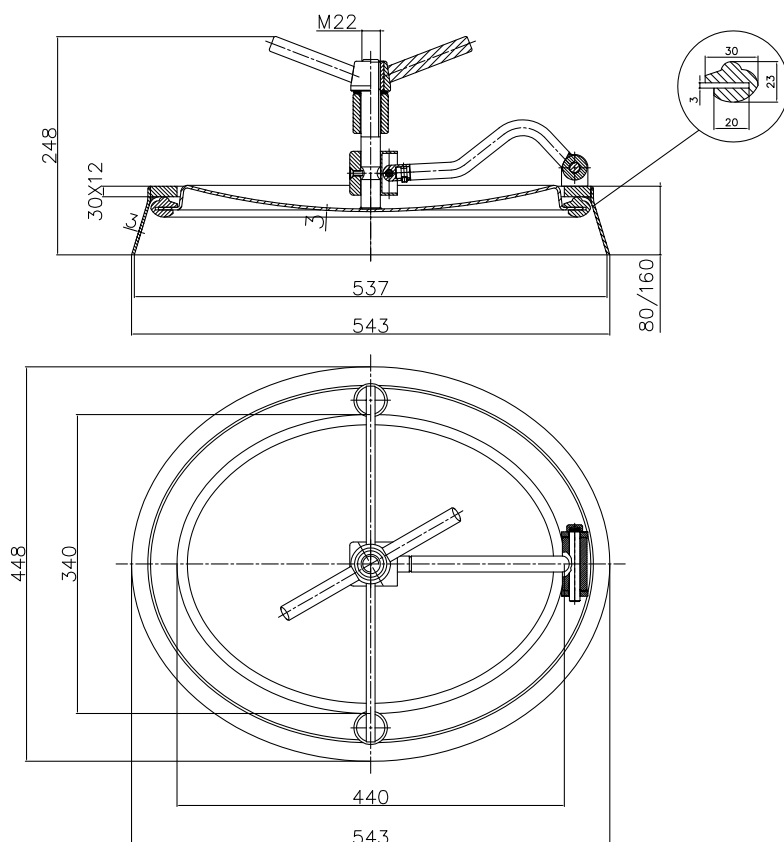
- LUCE UTILE DI PASSAGGIO:  
440 x 340 telaio h=80/160  
**Access: 440 x 340 frame h=80/160**
- PRESSIONE MASSIMA DI ESERCIZIO:  
3,2 Bar  
**Max working pressure: 3,2 Bar**

- MATERIALE:  
AISI 304(W.NR.1.4301) - AISI 316/L(W.  
NR.1.4404)  
**Material: stainless steel AISI 304  
(W.NR.1.4301) - AISI 316/L(W.NR.1.4404)**

- VOLANTINO DI SERIE:  
VOLANTINO INOX (VLT22RZ201L)  
**Standard handwheel: stainless steel  
handwheel (VLT22RZ201L)**

- GUARNIZIONE DI SERIE:  
GOMMA NATURALE (PARA)  
**Standard gasket: natural rubber**

- FINITURA SUPERFICIALE DI SERIE:  
COPERCHIO LUCIDO/TELAIO SATINATO  
**Standard finish: polished cover/satin frame**





PORTELLA AD APERTURA INTERNA  
CON POSSIBILITÀ DI FUORIUSCITA DEL  
COPERCHIO.



Oval shaped manhole door with  
inwardly and outwardly opening.



Ovales Domdeckel schwenkbar nach  
innen und aussen.



Porte ovale avec ouverture intérieure et  
possibilité d'enlèvement du couvercle.



Boca ovalada apertura interior con  
posibilidad de salida de la tapa

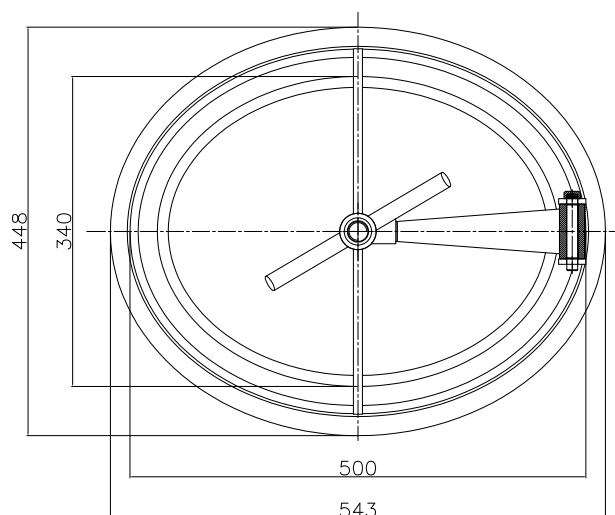
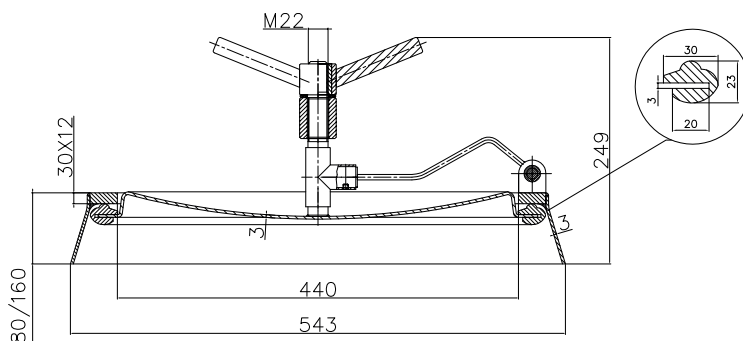
- LUCE UTILE DI PASSAGGIO:  
440 x 340 telaio h=80/160  
**Access: 440 x 340 frame h=80/160**
- PRESSIONE MASSIMA DI ESERCIZIO:  
3,2 Bar  
**Max working pressure: 3,2 Bar**

- MATERIALE:  
AISI 304(W.NR.1.4301) - AISI 316/L  
(W.NR.1.4404)  
**Material: stainless steel AISI 304  
(W.NR.1.4301) - AISI 316/L(W.NR.1.4404)**

- VOLANTINO DI SERIE:  
VOLANTINO INOX (VLT22RZ203S)  
**Standard handwheel: stainless steel  
handwheel (VLT22RZ203S)**

- GUARNIZIONE DI SERIE:  
GOMMA NATURALE (PARA)  
**Standard gasket: natural rubber**

- FINITURA SUPERFICIALE DI SERIE:  
COPERCHIO LUCIDATURA ECONOMICA/  
TELAIO SATINATO  
**Standard finish: economic polished cover/  
satin frame**





PORTELLA AD APERTURA INTERNA  
CON POSSIBILITÀ DI FUORIUSCITA DEL  
COPERCHIO.



Oval shaped manhole door with  
inwardly and outwardly opening.



Ovales Domdeckel schwenkbar nach  
innen und aussen.



Porte ovale avec ouverture intérieure et  
possibilité d'enlèvement du couvercle.

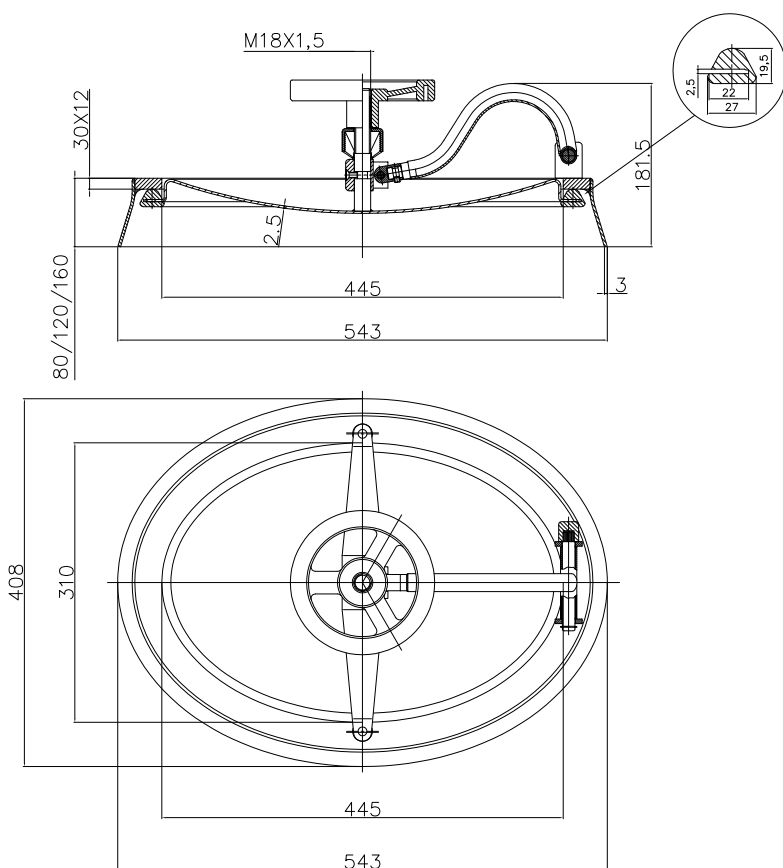


Boca ovalada apertura interior con  
posibilidad de salida de la tapa

- LUCE UTILE DI PASSAGGIO:  
440 x 310 telaio h=80/120/160  
**Access: 440 x 310 frame h=80/120/160**
- PRESSIONE MASSIMA DI ESERCIZIO:  
3,2 Bar  
**Max working pressure: 3,2 Bar**

- MATERIALE:  
AISI 304(W.NR.1.4301) - AISI 316/L  
(W.NR.1.4404)  
**Material: stainless steel AISI 304  
(W.NR.1.4301) - AISI 316/L(W.NR.1.4404)**
- VOLANTINO DI SERIE:  
VOLANTINO IN NYLON (VLT1816004)  
**Standard handwheel: nylon handwheel  
(VLT1816004)**

- GUARNIZIONE DI SERIE:  
GOMMA NATURALE (PARA)  
**Standard gasket: natural rubber**
- FINITURA SUPERFICIALE DI SERIE:  
COPERCHIO LUCIDO/TELAIO SATINATO  
**Standard finish: polished cover/satin frame**



PORTELLA AD APERTURA INTERNA  
CON POSSIBILITÀ DI FUORIUSCITA DEL  
COPERCHIO.



Oval shaped manhole door with  
inwardly and outwardly opening.



Ovales Domdeckel schwenkbar nach  
innen und aussen.



Porte ovale avec ouverture intérieure et  
possibilité d'enlèvement du couvercle.



Boca ovalada apertura interior con  
posibilidad de salida de la tapa

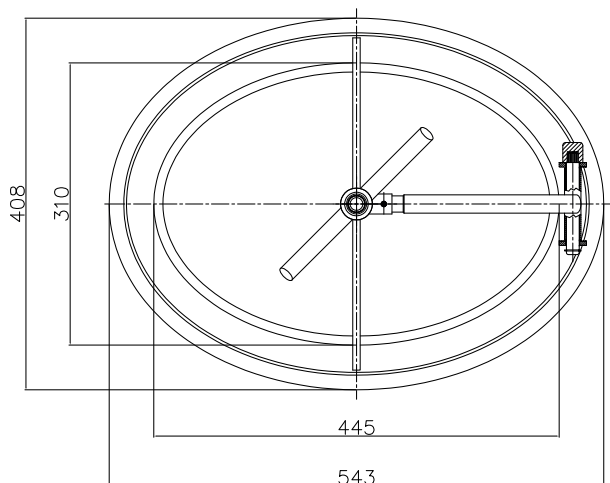
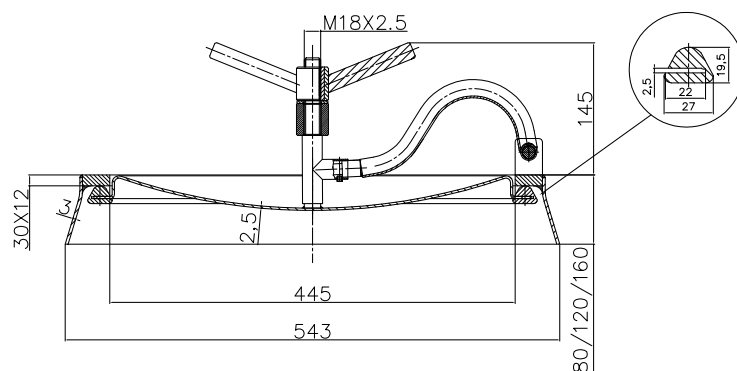
- LUCE UTILE DI PASSAGGIO:  
440 x 310 telaio h=80/120/160  
**Access: 440 x 310 frame h=80/120/160**
- PRESSIONE MASSIMA DI ESERCIZIO:  
3,2 Bar  
**Max working pressure: 3,2 Bar**

- MATERIALE:  
AISI 304(W.NR.1.4301) - AISI 316/L  
(W.NR.1.4404)  
**Material: stainless steel AISI 304  
(W.NR.1.4301) - AISI 316/L(W.NR.1.4404)**

- VOLANTINO DI SERIE:  
VOLANTINO INOX (VLT18RZ202L)  
**Standard handwheel: stainless steel  
handwheel (VLT18RZ202L)**

- GUARNIZIONE DI SERIE:  
GOMMA NATURALE (PARA)  
**Standard gasket: natural rubber**

- FINITURA SUPERFICIALE DI SERIE:  
COPERCHIO LUCIDATURA ECONOMICA/  
TELAIO SATINATO  
**Standard finish: economic polished cover/  
satin frame**





PORTELLA OVALE AD APERTURA INTERNA CON POSSIBILITÀ DI FUORIUSCITA DEL COPERCHIO.



Oval shaped manhole door with inwardly and outwardly opening.



Ovales Domdeckel schwenkbar nach innen und aussen.

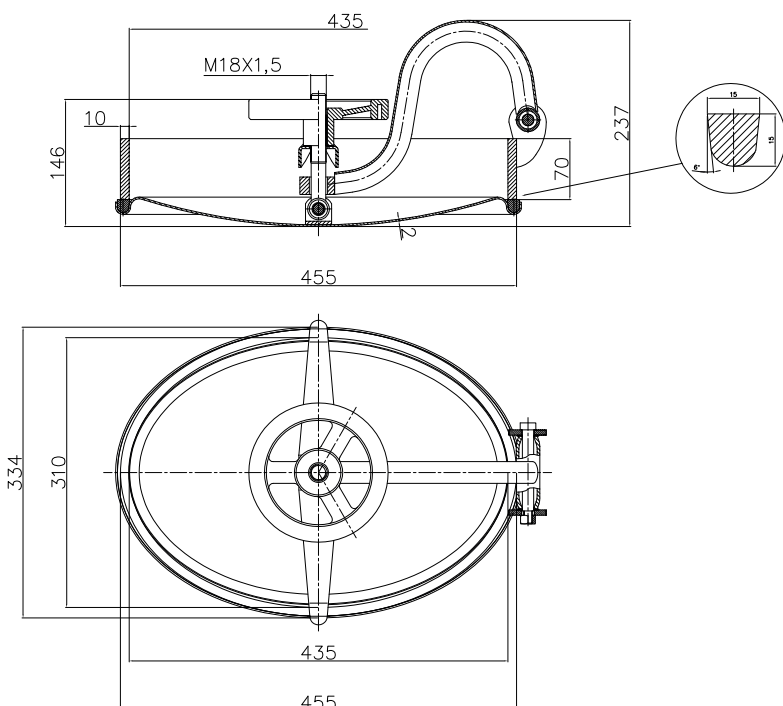


Porte ovale avec ouverture intérieure et possibilité d'enlèvement du couvercle.



Boca ovalada apertura interior con posibilidad de salida de la tapa

- LUCE UTILE DI PASSAGGIO:  
440 x 310 telaio h=70x10  
**Access: 440 x 310 frame h=70x10**
- PRESSIONE MASSIMA DI ESERCIZIO:  
3,0 Bar  
**Max working pressure: 3,0 Bar**
- MATERIALE:  
AISI 304(W.NR.1.4301) - AISI 316/L (W.NR.1.4404)  
**Material: stainless steel AISI 304 (W.NR.1.4301) - AISI 316/L(W.NR.1.4404)**
- VOLANTINO DI SERIE:  
VOLANTINO IN NYLON (VLT1816004)  
**Standard handwheel: nylon handwheel (VLT1816004)**
- GUARNIZIONE DI SERIE:  
GOMMA NATURALE (PARA)  
**Standard gasket: natural rubber**
- FINITURA SUPERFICIALE DI SERIE:  
COPERCHIO LUCIDO/TELAIO SATINATO  
**Standard finish: polished cover/satin frame**



PORTELLA AD APERTURA INTERNA  
CON POSSIBILITÀ DI SMONTAGGIO DEL  
COPERCHIO.



Oval shaped manhole door with  
inwardly and outwardly opening.



Ovales Domdeckel schwenkbar nach  
innen und aussen.

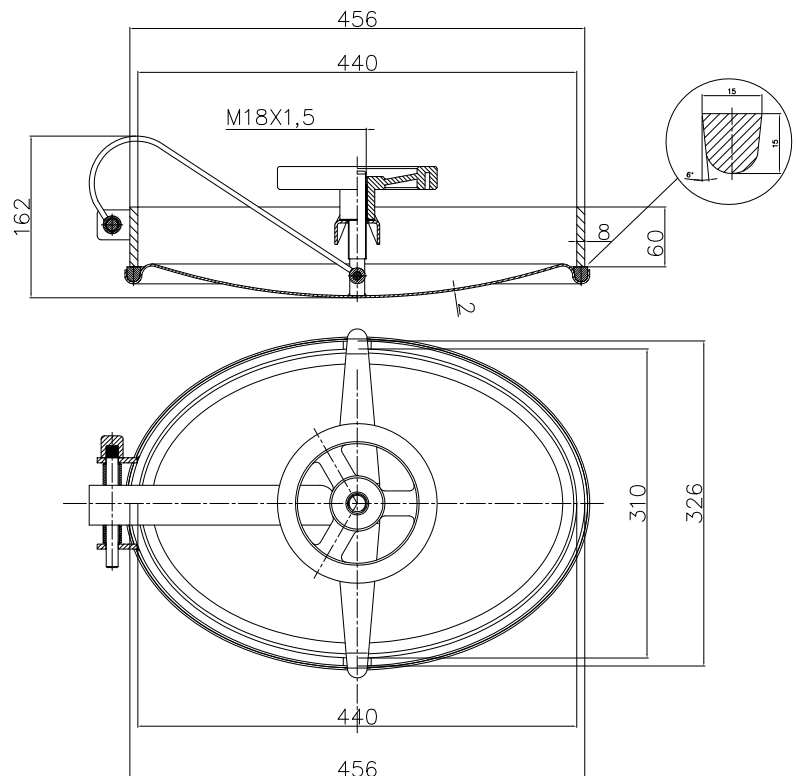


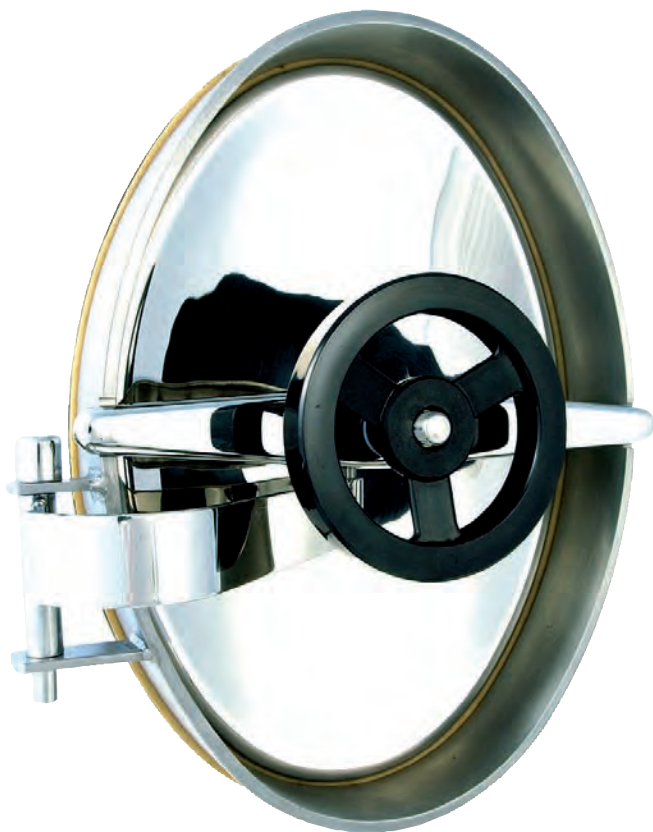
Porte ovale avec ouverture intérieure et  
possibilité d'enlèvement du couvercle.



Boca ovalada apertura interior con  
posibilidad de desmontaje de la tapa

- LUCE UTILE DI PASSAGGIO:  
440 x 310 telaio h 60x8  
**Access: 440 x 310 frame h 60x8**
- PRESSIONE MASSIMA DI ESERCIZIO:  
3,0 Bar  
**Max working pressure: 3,0 Bar**
- MATERIALE:  
AISI 304(W.NR.1.4301) - AISI 316/L  
(W.NR.1.4404)  
**Material: stainless steel AISI 304  
(W.NR.1.4301) - AISI 316/L(W.NR.1.4404)**
- VOLANTINO DI SERIE:  
VOLANTINO IN NYLON (VLT1816004)  
**Standard handwheel: nylon handwheel  
(VLT1816004)**
- GUARNIZIONE DI SERIE:  
GOMMA NATURALE (PARA)  
**Standard gasket: natural rubber**
- FINITURA SUPERFICIALE DI SERIE:  
COPERCHIO LUCIDO/TELAIO SATINATO  
**Standard finish: polished cover/satin frame**





PORTELLA OVALE AD APERTURA INTERNA VERTICALE CON POSSIBILITÀ DI SMONTAGGIO DEL COPERCHIO.



Oval shaped manhole door with vertical inwardly and outwardly opening.



Ovales Domdeckel vertikal schwenkbar nach innen und aussen.



Porte ovale avec ouverture intérieure verticale et possibilité d'enlèvement du couvercle.

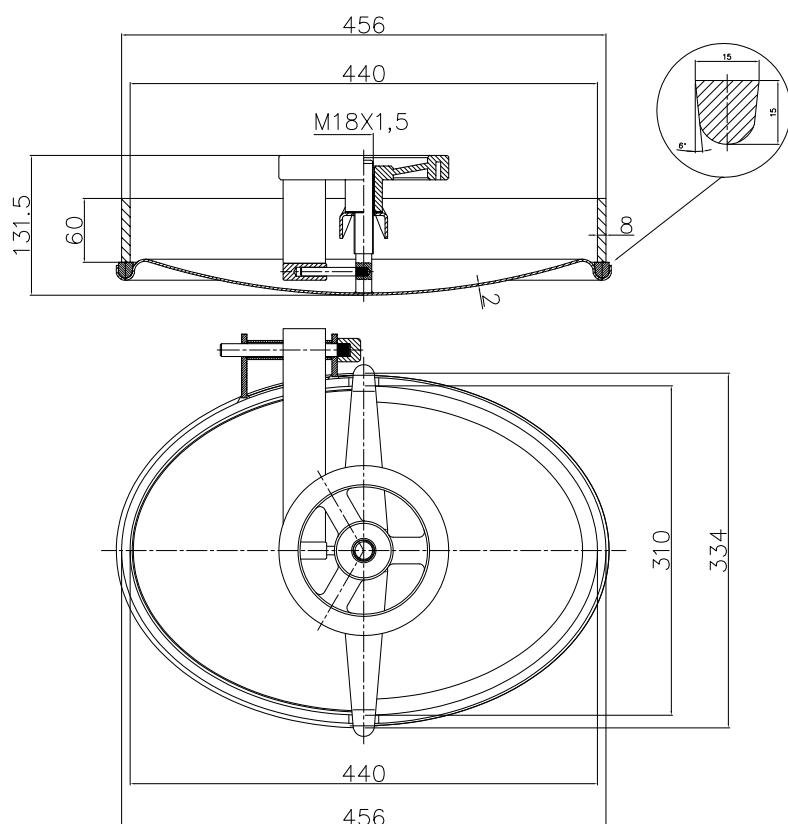


Boca ovalada apertura interior vertical con posibilidad de desmontaje de la tapa.

- LUCE UTILE DI PASSAGGIO:  
440 x 310 telaio h 60x8  
**Access: 440 x 310 frame h 60x8**
- PRESSIONE MASSIMA DI ESERCIZIO:  
3,0 Bar  
**Max working pressure: 3,0 Bar**

- MATERIALE:  
AISI 304(W.NR.1.4301) - AISI 316/L (W.NR.1.4404)  
**Material: stainless steel AISI 304 (W.NR.1.4301) - AISI 316/L(W.NR.1.4404)**
- VOLANTINO DI SERIE:  
VOLANTINO IN NYLON (VLT1816004)  
**Standard handwheel: nylon handwheel (VLT1816004)**

- GUARNIZIONE DI SERIE:  
GOMMA NATURALE (PARA)  
**Standard gasket: natural rubber**
- FINITURA SUPERFICIALE DI SERIE:  
COPERCHIO LUCIDO/TELAIO SATINATO  
**Standard finish: polished cover/satin frame**



PORTELLA OVALE AD APERTURA INTERNA.



Oval shaped manhole door with inwardly opening.



Ovales Domdeckel schwenkbar nach innen.



Porte ovale avec ouverture intérieure.



Boca ovalada apertura interior.

- LUCE UTILE DI PASSAGGIO:

440 x 310 telaio h 70x10

**Access: 440 x 310 frame h 70x10**

- PRESSIONE MASSIMA DI ESERCIZIO:

3,0 Bar

**Max working pressure: 3,0 Bar**

- MATERIALE:

AISI 304(W.NR.1.4301) - AISI 316/L  
(W.NR.1.4404)

**Material: stainless steel AISI 304  
(W.NR.1.4301) - AISI 316/L(W.NR.1.4404)**

- VOLANTINO DI SERIE:

VOLANTINO IN NYLON (VLT1809003)

**Standard handwheel: nylon handwheel  
(VLT1809003)**

- GUARNIZIONE DI SERIE:

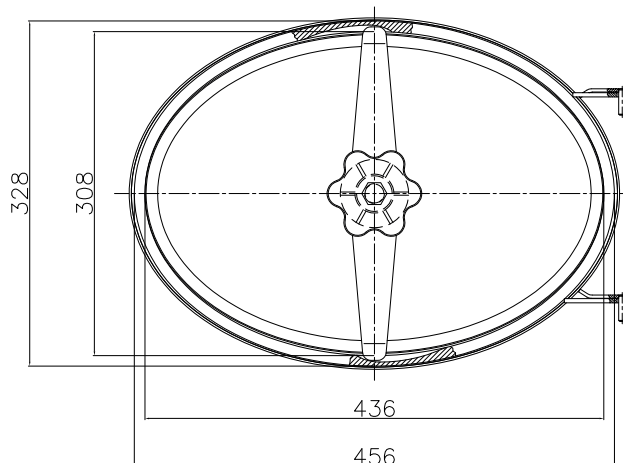
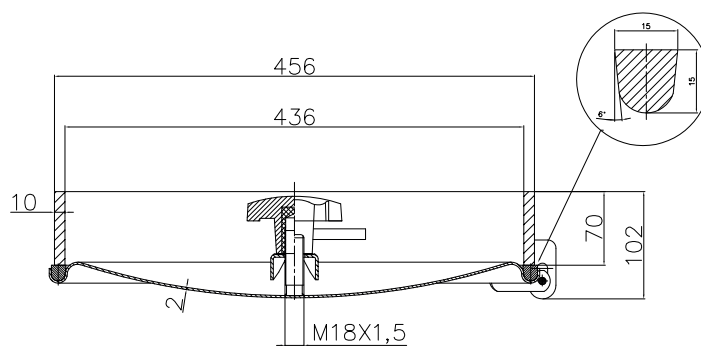
GOMMA NATURALE (PARA)

**Standard gasket: natural rubber**

- FINITURA SUPERFICIALE DI SERIE:

COPERCHIO LUCIDO/TELAIO SATINATO

**Standard finish: polished cover/satin frame**



A

60X6

60X8

80X8



PORTELLA OVALE AD APERTURA INTERNA.



Oval shaped manhole door with inwardly opening.



Ovales Domdeckel schwenkbar nach innen.



Porte ovale avec ouverture intérieure.



Boca ovalada apertura interior.

- LUCE UTILE DI PASSAGGIO:  
440 x 310

**Access: 440 x 310**

- PRESSIONE MASSIMA DI ESERCIZIO:  
3,0 Bar

**Max working pressure: 3,0 Bar**

- MATERIALE:  
AISI 304(W.NR.1.4301) - AISI 316/L  
(W.NR.1.4404)

**Material: stainless steel AISI 304  
(W.NR.1.4301) - AISI 316/L(W.NR.1.4404)**

- VOLANTINO DI SERIE:  
VOLANTINO IN NYLON (VLT1816004)  
x A10 H=60X6/60X8 - VOLANTINO IN  
NYLON (VLT1809003) X A10 H=80X8

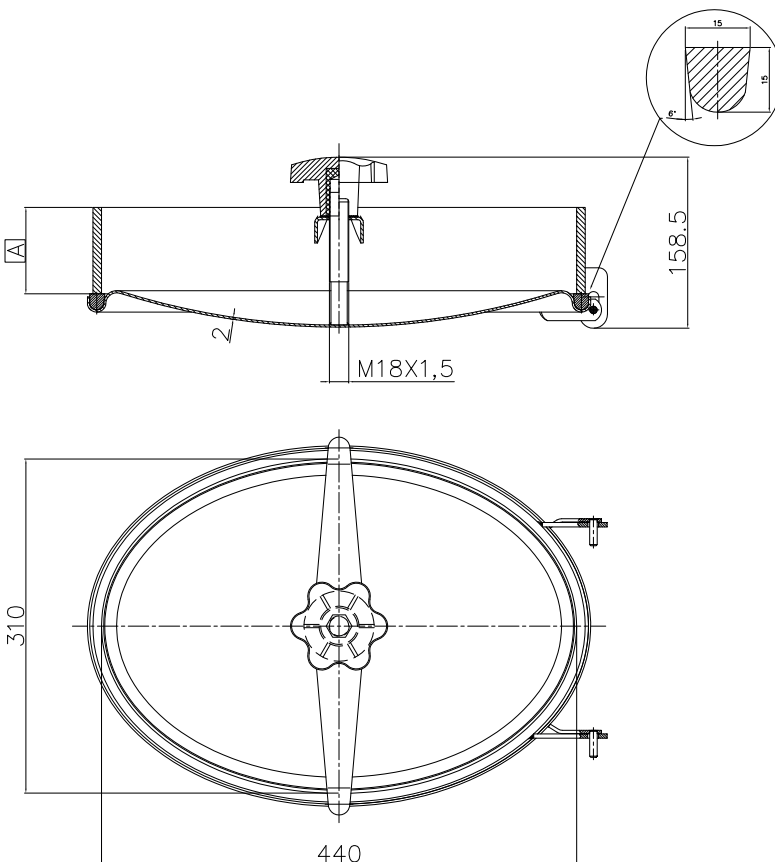
**Standard handwheel: nylon handwheel  
(VLT1816004 x A10 H=60X6/60X8 - nylon  
handwheel (VLT1809003) for A10 H=80X8**

- GUARNIZIONE DI SERIE:  
GOMMA NATURALE (PARA)

**Standard gasket: natural rubber**

- FINITURA SUPERFICIALE DI SERIE:  
COPERTURA LUCIDO/TELAIO SATINATO

**Standard finish: polished cover/satin frame**







PED 4 bar A 4 mm


PED 9 bar A 6 mm


PED 15 bar A 10 mm

PORTELLA OVALE A PRESSIONE CON OMOLOGAZIONE PED AD APERTURA INTERNA CON POSSIBILITÀ DI FUORIUSCITA DEL COPERCHIO.

 **Oval shaped pressure door with PED approval, with inwardly and outwardly opening. PED CERTIFICATION: 4 bar – 9 bar – 15 bar.**

 **Ovales Druck-Mannloch mit PED, schwenkbar nach innen und aussen. PED Bauträgerprüfung :4 bar - 9 bar – 15 bar.**

 **Porte ovale de pression avec PED, avec ouverture intérieure et possibilité d'enlèvement du couvercle. HOMOLOGATION PED : 4 bar – 9 bar – 15 bar.**

 **Boca ovalada de presión con homologación PED, apertura interior con posibilidad de salida de la tapa. HOMOLOGACION PED: 4 bar- 9 bar – 15 bar.**

• OMOLOGAZIONE PED: 4 bar- 9 bar – 15 bar

**Ped certification: 4 bar- 9 bar – 15 bar**

• TEMPERATURA MASSIMA DI ESERCIZIO: -20/+100°C

**Max working temperature: -20/+100°C**

• LUCE UTILE DI PASSAGGIO: 480 X 370 telaio h 100x12

**Access: 480 X 370 frame h 100x12**

• MATERIALE:

AISI 304(W.NR.1.4301) - AISI 316/L (W.NR.1.4404)

**Material: stainless steel AISI 304 (W.NR.1.4301) - AISI 316/L(W.NR.1.4404)**

• VOLANTINO DI SERIE:

VOLANTINO INOX (VLT27RZ201L)

**Standard handwheel: stainless steel handwheel (VLT27RZ201L)**

• GUARNIZIONE DI SERIE:

4 BAR GUARNIZIONE NATURALE (PARA) VERDE

9 BAR GUARNIZIONE NATURALE (PARA) VERDE

15 BAR GUARNIZIONE ANTIACIDA EPDM ROSSO

• **Standard gasket: 4 BAR natural rubber**

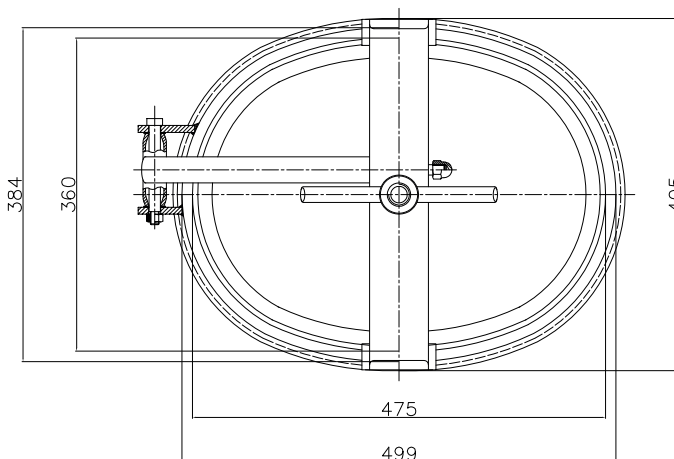
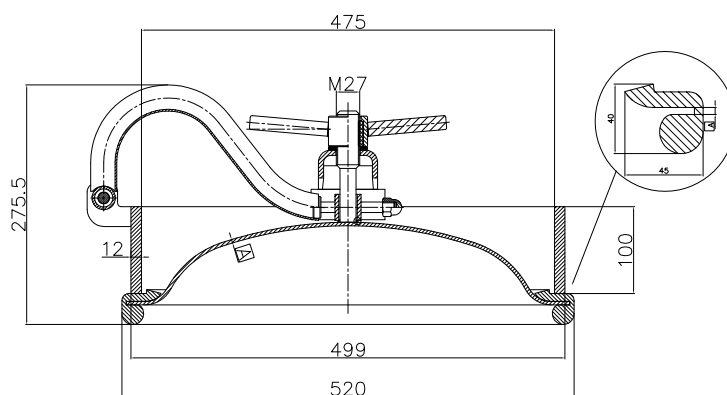
**9 BAR natural rubber**

**15 BAR red epdm gesket**

• FINITURA SUPERFICIALE DI SERIE:

COPERCHIO LUCIDO/TELAIO SATINATO

**Standard finish: polished cover/satin frame**



# A12 PED

PED 4 bar A 4 mm

PED 9 bar A 6 mm

PED 15 bar A 10 mm



PORTELLA OVALE A PRESSIONE CON OMOLOGAZIONE PED AD APERTURA INTERNA.



Oval shaped pressure door with PED approva. PED CERTIFICATION: 4 bar – 9 bar – 15 bar.



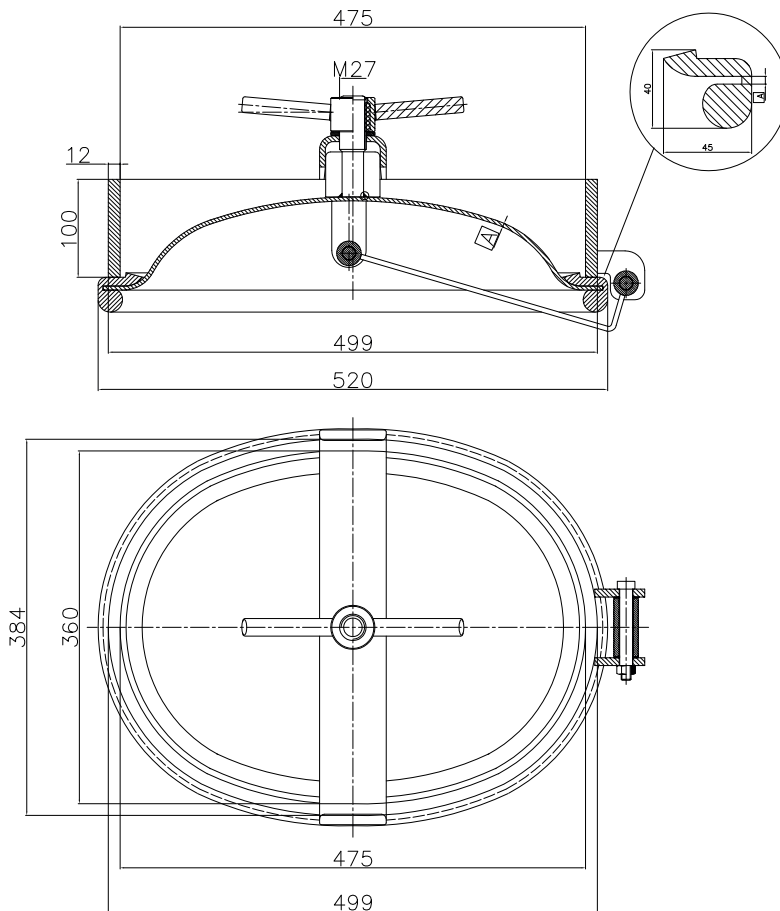
Ovales Druck-Mannloch mit PED. PED Bauträgerprüfung: 4 bar - 9 bar – 15 bar.



Porte ovale de pression avec PED. HOMOLOGATION PED : 4 bar – 9 bar – 15 bar.



Boca ovalada de presión con homologación PED, apertura interior. HOMOLOGACION PED: 4 bar- 9 bar – 15 bar.



• OMOLOGAZIONE PED: 4 bar- 9 bar – 15 bar

**Ped certification: 4 bar- 9 bar – 15 bar**

• TEMPERATURA MASSIMA DI ESERCIZIO: -20/+100°C

**Max working temperature: -20/+100°C**

• LUCE UTILE DI PASSAGIO: 480 X 370 telaio h 100x12

**Access: 480 X 370 frame h 100x12**

• MATERIALE:  
AISI 304(W.NR.1.4301) - AISI 316/L (W.NR.1.4404)

**Material: stainless steel AISI 304 (W.NR.1.4301) - AISI 316/L(W.NR.1.4404)**

• VOLANTINO DI SERIE:  
VOLANTINO INOX (VLT27RZ201L)

**Standard handwheel: stainless steel handwheel (VLT27RZ201L)**

• GUARNIZIONE DI SERIE:  
4 BAR GUARNIZIONE NATURALE (PARA) VERDE  
9 BAR GUARNIZIONE NATURALE (PARA) VERDE  
15 BAR GUARNIZIONE ANTIACIDA EPDM ROSSO

• **Standard gasket: 4 BAR natural rubber  
9 BAR natural rubber  
15 BAR RED epdm gesket**

• FINITURA SUPERFICIALE DI SERIE:  
COPERCHIO LUCIDO/TELAIO SATINATO

**Standard finish: polished cover/satin frame**



PORTELLA OVALE AD APERTURA ESTERNA.



Oval shaped manhole door with outwardly opening.



Ovales Domdeckel schwenkbar nach aussen.



Porte ovale avec ouverture extérieure.



Boca ovalada apertura exterior

- LUCE UTILE DI PASSAGGIO:

440 X 310 telaio h 80x8

**Access: 440 X 310 frame h 80x8**

- PRESSIONE MASSIMA DI ESERCIZIO:

-1,0/+0,7 Bar

**Max working pressure: -1,0/+0,7 Bar**

- MATERIALE:

AISI 304(W.NR.1.4301) - AISI 316/L(W.NR.1.4404)

**Material: stainless steel AISI 304 (W.NR.1.4301) - AISI 316/L(W.NR.1.4404)**

- VOLANTINO DI SERIE:

VOLANTINO IN NYLON (VLT1816004)

**Standard handwheel: nylon handwheel (VLT1816004)**

- GUARNIZIONE DI SERIE: GOMMA NATURALE (PARA)

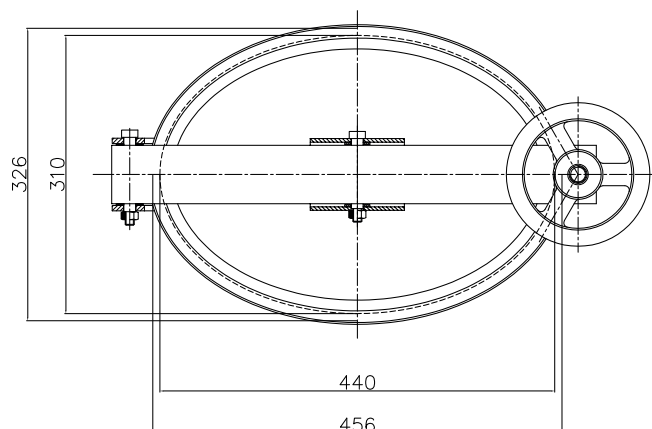
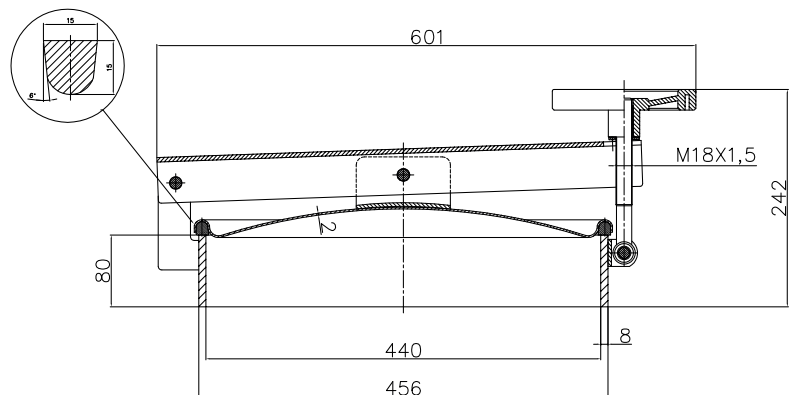
NATURALE (PARA)

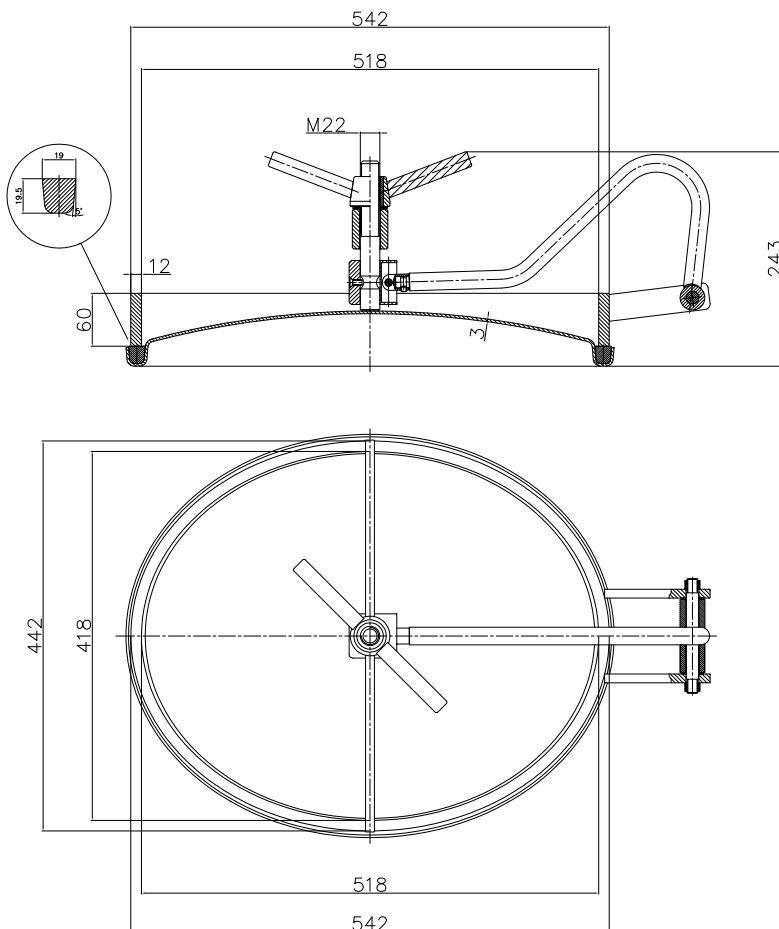
**Standard gasket: natural rubber**

- FINITURA SUPERFICIALE DI SERIE:

COPERCHIO LUCIDO/TELAIO SATINATO

**Standard finish: polished cover/satin frame**





PORTELLA OVALE AD APERTURA INTERNA CON POSSIBILITÀ DI FUORIUSCITA DEL COPERCHIO.



Oval shaped manhole door with inwardly and outwardly opening.



Ovales Domdeckel schwenkbar nach innen und aussen.



Porte ovale avec ouverture intérieure et possibilité d'enlèvement du couvercle.



Boca ovalada apertura interior con posibilidad de salida de la tapa

- LUCE UTILE DI PASSAGGIO:  
520 x 420 telaio h 60x12

**Access: 520 x 420 frame h 60x12**

- PRESSIONE MASSIMA DI ESERCIZIO:  
8,0 Bar

**Max working pressure: 8,0 Bar**

- MATERIALE:  
AISI 304(W.NR.1.4301) - AISI 316/L (W.NR.1.4404)

**Material: stainless steel AISI 304 (W.NR.1.4301) - AISI 316/L(W.NR.1.4404)**

- VOLANTINO DI SERIE:  
VOLANTINO INOX (VLT22RZ201S)

**Standard handwheel: stainless steel handwheel (VLT22RZ201S)**

- GUARNIZIONE DI SERIE:  
GOMMA NATURALE (PARA)

**Standard gasket: natural rubber**

- FINITURA SUPERFICIALE DI SERIE:  
COPERCHIO LUCIDO/TELAIO SATINATO

**Standard finish: polished cover/satin frame**

PORTELLA OVALE AD APERTURA INTERNA  
CON POSSIBILITÀ DI FUORIUSCITA DEL  
COPERCHIO.



Oval shaped manhole door with  
inwardly and outwardly opening.



Ovales Domdeckel schwenkbar nach  
innen und aussen.



Porte ovale avec ouverture intérieure et  
possibilité d'enlèvement du couvercle.



Boca ovalada apertura interior con  
posibilidad de salida de la tapa

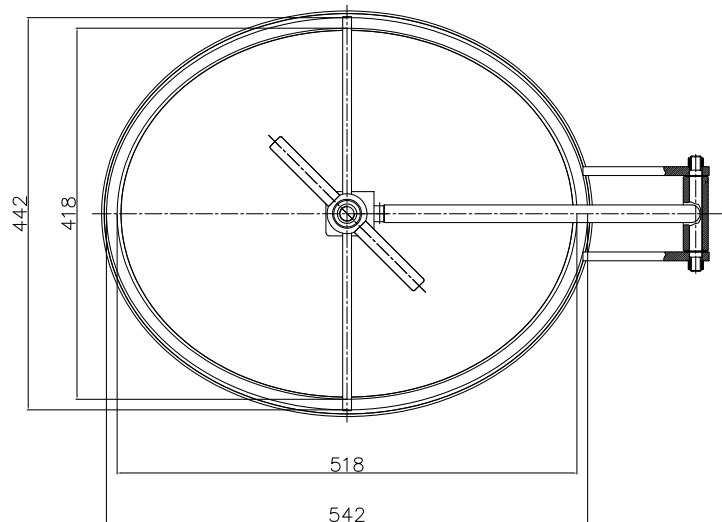
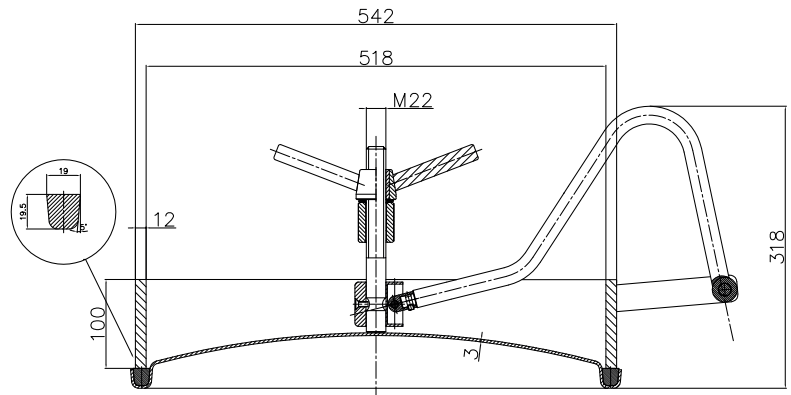
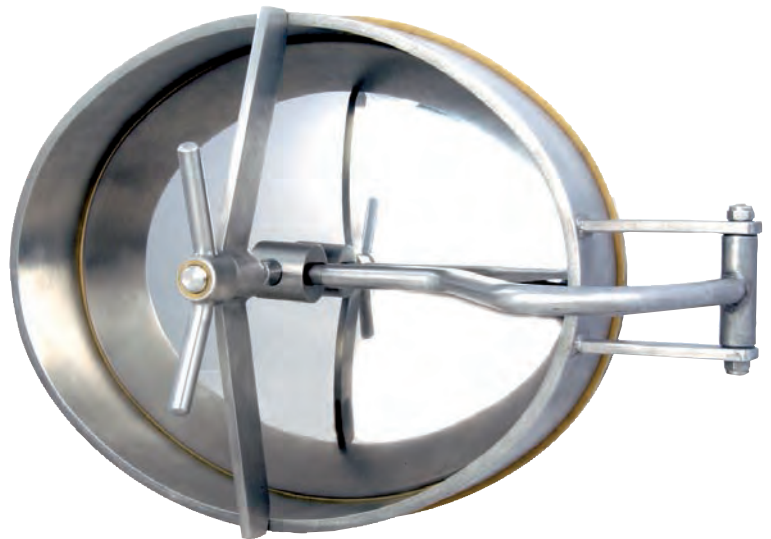
- LUCE UTILE DI PASSAGGIO:  
520 x 420 telaio h 100x12  
**Access: 520 x 420 frame h 100x12**
- PRESSIONE MASSIMA DI ESERCIZIO:  
8,0 Bar  
**Max working pressure: 8,0 Bar**

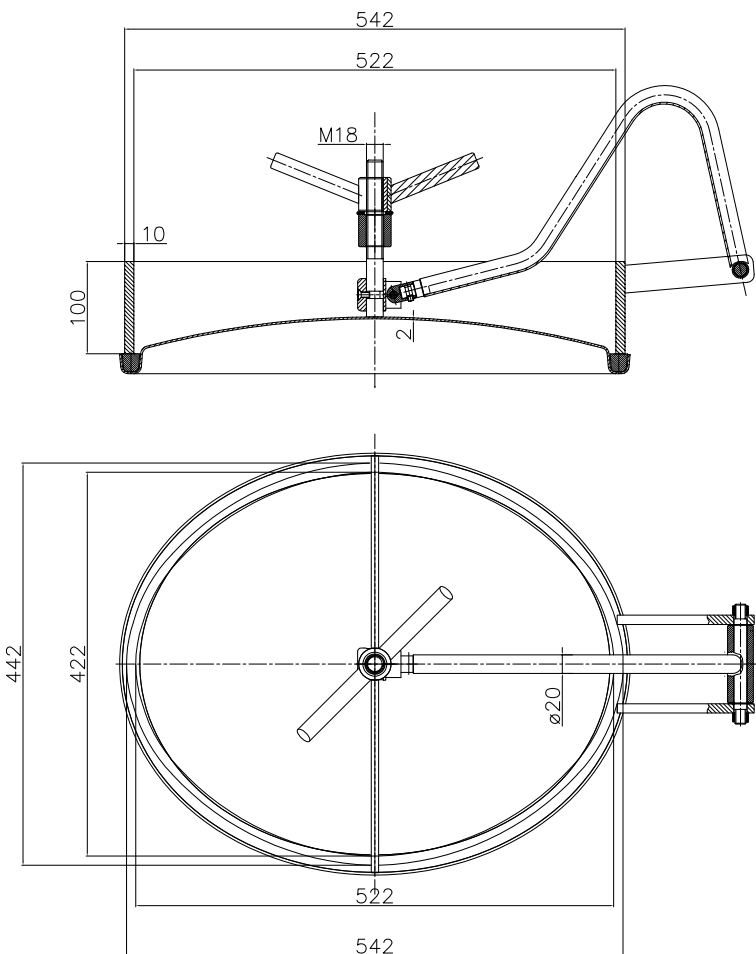
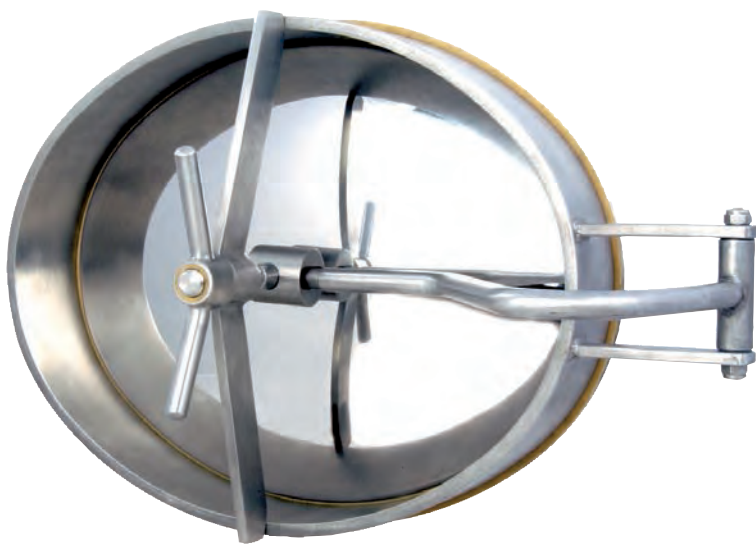
- MATERIALE:  
AISI 304(W.NR.1.4301) - AISI 316/L  
(W.NR.1.4404)  
**Material: stainless steel AISI 304  
(W.NR.1.4301) - AISI 316/L(W.NR.1.4404)**

- VOLANTINO DI SERIE:  
VOLANTINO INOX (VLT22RZ201S)  
**Standard handwheel: stainless steel  
handwheel (VLT22RZ201S)**

- GUARNIZIONE DI SERIE:  
GOMMA NATURALE (PARA)  
**Standard gasket: natural rubber**

- FINITURA SUPERFICIALE DI SERIE:  
COPERCHIO LUCIDO/TELAIO SATINATO  
**Standard finish: polished cover/satin frame**





PORTELLA OVALE AD APERTURA INTERNA  
CON POSSIBILITÀ DI FUORIUSCITA DEL  
COPERCHIO.



Oval shaped manhole door with  
inwardly and outwardly opening.



Ovales Domdeckel schwenkbar nach  
innen und aussen.



Porte ovale avec ouverture intérieure et  
possibilité d'enlèvement du couvercle.



Boca ovalada apertura interior con  
posibilidad de salida de la tapa

- LUCE UTILE DI PASSAGGIO:  
520 x 420 telaio h 100x10

**Access: 520 x 420 frame h 100x10**

- PRESSIONE MASSIMA DI ESERCIZIO:  
4,0 Bar

**Max working pressure: 4,0 Bar**

- MATERIALE:  
AISI 304(W.NR.1.4301) - AISI 316/L  
(W.NR.1.4404)

**Material: stainless steel AISI 304  
(W.NR.1.4301) - AISI 316/L(W.NR.1.4404)**

- VOLANTINO DI SERIE:  
VOLANTINO INOX (VLT18RZ202L)

**Standard handwheel: stainless steel  
handwheel (VLT18RZ202L)**

- GUARNIZIONE DI SERIE:  
GOMMA NATURALE (PARA)

**Standard gasket: natural rubber**

- FINITURA SUPERFICIALE DI SERIE:  
COPERCHIO LUCIDATURA ECONOMICA/  
TELAIO SATINATO

**Standard finish: economic polished cover/  
satin frame**

BAR	TEMPERATURA MAX°C
7,0	-10/+50
7,0	-10/+100
6,0	-10/+150
90	-10/+50
9,0	-10/+100
8,0	-10/+150

PORTELLA OVALE A PRESSIONE CON OMOLOGAZIONE PED AD APERTURA INTERNA CON POSSIBILITÀ DI FUORIUSCITA DEL COPERCHIO.



Oval shaped pressure door with PED approval, with inwardly and outwardly opening. PED CERTIFICATION



Ovales Druck-Mannloch mit PED, schwenkbar nach innen und aussen. PED Bauträgerprüfung

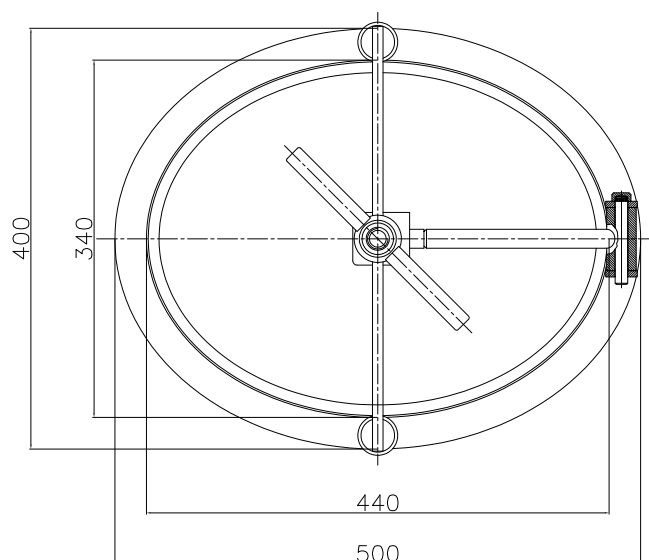
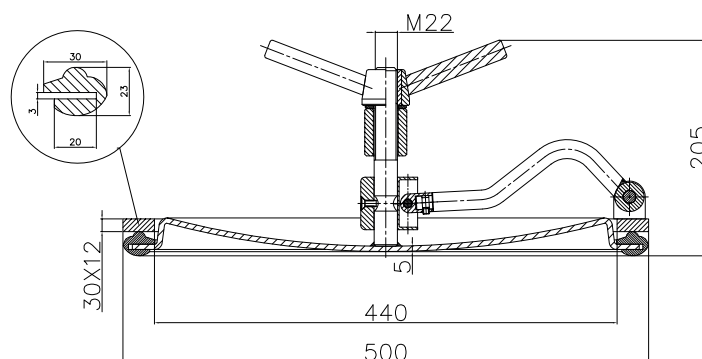


Porte ovale de pression avec PED, avec ouverture intérieure et possibilité d'enlèvement du couvercle. HOMOLOGATION PED



Boca ovalada de presión con homologación PED, apertura interior con posibilidad de salida de la tapa. HOMOLOGACION PED

- OMOLOGAZIONE PED: VEDI TABELLA  
**PED CERTIFICATION:** Check the data in the chart
- TEMPERATURA MASSIMA DI ESERCIZIO: VEDI TABELLA  
**MAX WORKING TEMPERATURE:** Check the data in the chart
- LUCE UTILE DI PASSAGGIO: 440 X 340  
**Access: 440 X 340**
- MATERIALE:  
AISI 304(W.NR.1.4301) - AISI 316/L (W.NR.1.4404)  
**Material: stainless steel AISI 304 (W.NR.1.4301) - AISI 316/L(W.NR.1.4404)**
- VOLANTINO DI SERIE:  
VOLANTINO INOX (VLT22RZ201L)  
**Standard handwheel: stainless steel handwheel (VLT22RZ201L)**
- GUARNIZIONE DI SERIE:  
GUARNIZIONE IN GOMMA NATURALE (PARA)  
**Standard gasket: natural rubber**
- FINITURA SUPERFICIALE DI SERIE:  
COPERCHIO LUCIDO/TELAIO SATINATO  
**Standard finish: polished cover/satin frame**





# A18 PED


BAR	TEMPERATURA MAX°C
7,0	-10/+50
7,0	-10/+100
6,0	-10/+150
90	-10/+50
9,0	-10/+100
8,0	-10/+150




PORTELLA OVALE A PRESSIONE CON OMOLOGAZIONE PED AD APERTURA INTERNA CON POSSIBILITÀ DI FUORIUSCITA DEL COPERCHIO.

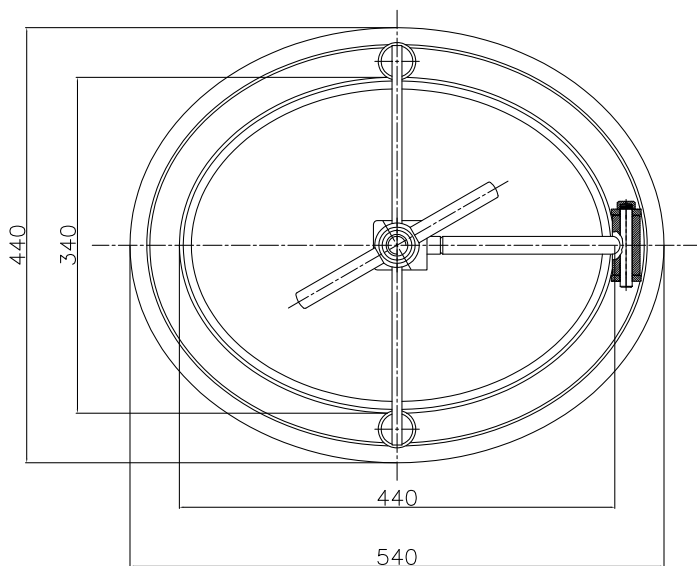
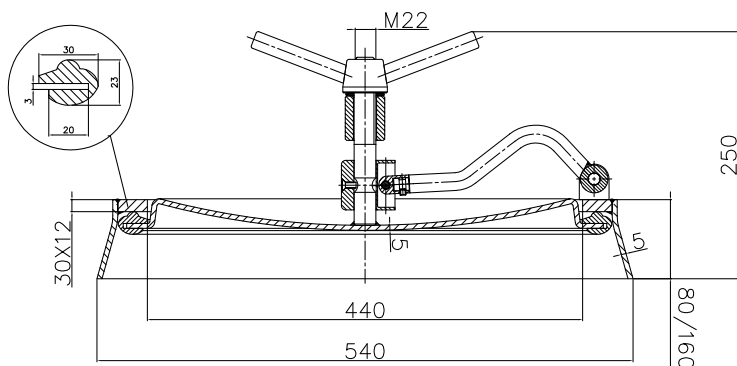
 **Oval shaped pressure door with PED approval, with inwardly and outwardly opening. PED CERTIFICATION**

 **Ovales Druck-Mannloch mit PED, schwenkbar nach innen und aussen. PED Bauträgerprüfung**

 **Porte ovale de pression avec PED, avec ouverture intérieure et possibilité d'enlèvement du couvercle. HOMOLOGATION PED**

 **Boca ovalada de presión con homologación PED, apertura interior con posibilidad de salida de la tapa. HOMOLOGACION PED**

- OMOLOGAZIONE PED: VEDI TABELLA  
**PED CERTIFICATION: Check the data in the chart**
- TEMPERATURA MASSIMA DI ESERCIZIO: VEDI TABELLA  
**MAX WORKING TEMPERATURE: Check the data in the chart**
- LUCE UTILE DI PASSAGGIO: 440 X 340  
telaio h 80/160  
**Access: 440 X 340 frame h 80/160**
- MATERIALE:  
AISI 304(W.NR.1.4301) - AISI 316/L (W.NR.1.4404)  
**Material: stainless steel AISI 304 (W.NR.1.4301) - AISI 316/L(W.NR.1.4404)**
- VOLANTINO DI SERIE:  
VOLANTINO INOX (VLT22RZ201L)  
**Standard handwheel: stainless steel handwheel (VLT22RZ201L)**
- GUARNIZIONE DI SERIE:  
GUARNIZIONE IN GOMMA NATURALE (PARA)  
**Standard gasket: natural rubber**
- FINITURA SUPERFICIALE DI SERIE:  
COPERCHIO LUCIDO/TELAIO SATINATO  
**Standard finish: polished cover/satin frame**





**A**

80X8  
80X10  
80X12

PORTELLA OVALE AD APERTURA INTERNA.



Oval shaped manhole door with inwardly opening.



Ovales Domdeckel schwenkbar nach innen.



Porte ovale avec ouverture intérieure.



Boca ovalada apertura interior.

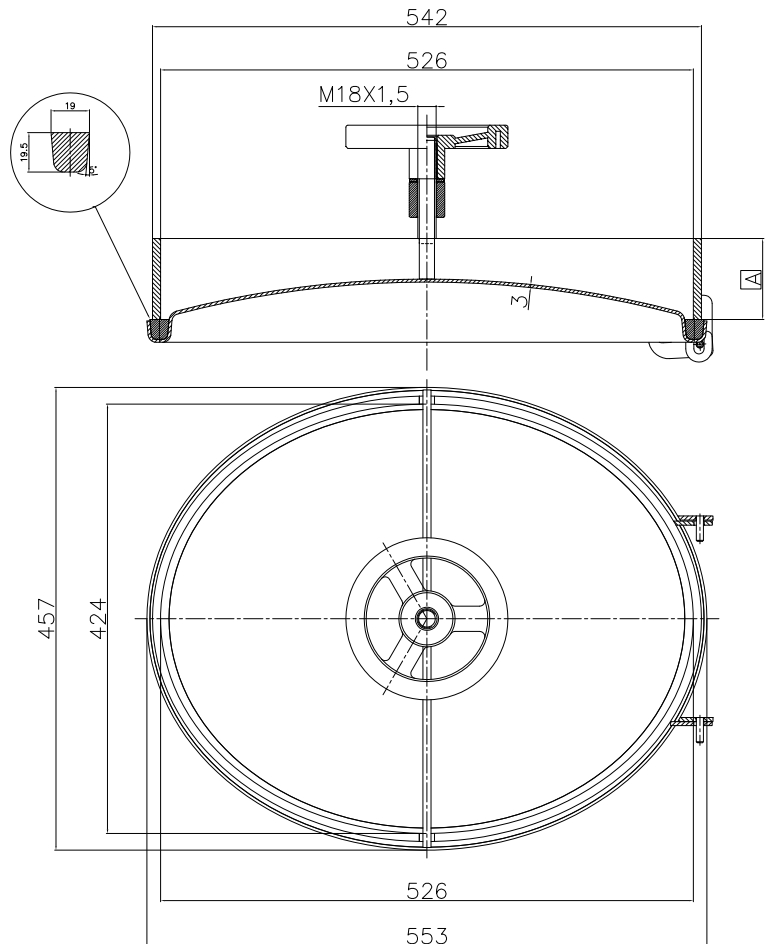
- LUCE UTILE DI PASSAGGIO:  
520 X 420  
**Access: 520 x 420**
- PRESSIONE MASSIMA DI ESERCIZIO:  
6,0 Bar  
**Max working pressure: 6,0 Bar**

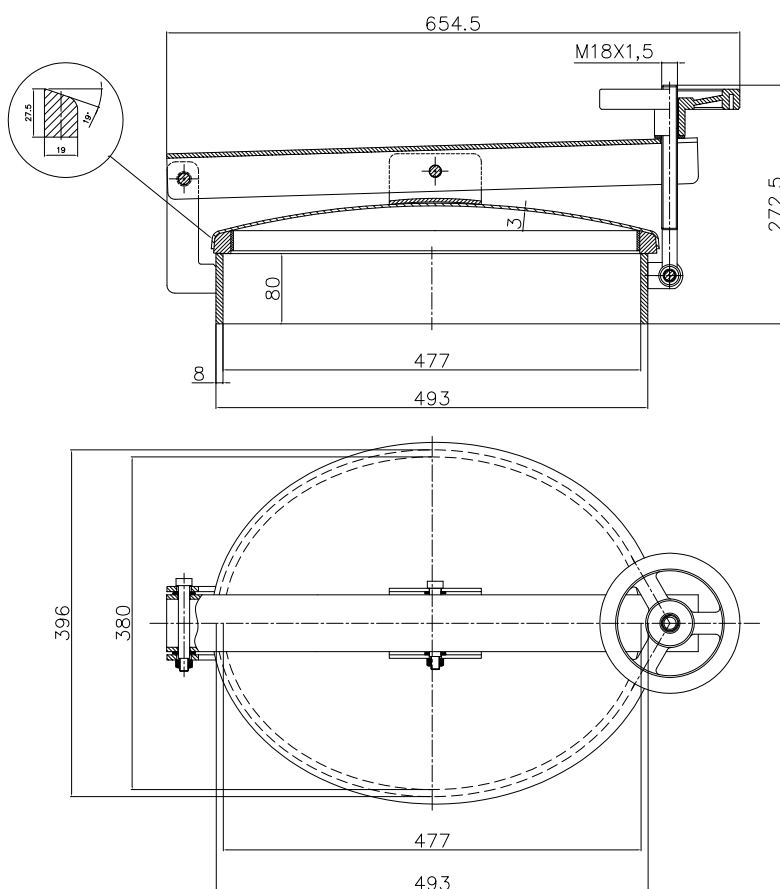
- MATERIALE:  
AISI 304(W.NR.1.4301) - AISI 316/L  
(W.NR.1.4404)  
**Material: stainless steel AISI 304  
(W.NR.1.4301) - AISI 316/L(W.NR.1.4404)**

- VOLANTINO DI SERIE:  
VOLANTINO IN NYLON (VLT1816004)  
**Standard handwheel: nylon handwheel  
(VLT1816004)**

- GUARNIZIONE DI SERIE:  
GOMMA NATURALE (PARA)  
**Standard gasket: natural rubber**

- FINITURA SUPERFICIALE DI SERIE:  
COPERTURA LUCIDA/TELAIO SATINATO  
**Standard finish: polished cover/satin frame**





PORTELLA OVALE AD APERTURA ESTERNA.



Oval shaped manhole door with outwardly opening.



Ovales Domdeckel schwenkbar nach aussen.



Porte ovale avec ouverture extérieure.



Boca ovalada apertura exterior

- LUCE UTILE DI PASSAGGIO:  
480 X 380 telaio h 80x8  
**Access: 480 X 380 frame h 80x8**
- PRESSIONE MASSIMA DI ESERCIZIO:  
-1,0/+0,5 Bar  
**Max working pressure: -1,0/+0,5 Bar**

- MATERIALE:  
AISI 304(W.NR.1.4301) - AISI 316/L (W.NR.1.4404)  
**Material: stainless steel AISI 304 (W.NR.1.4301) - AISI 316/L(W.NR.1.4404)**

- VOLANTINO DI SERIE:  
VOLANTINO IN NYLON (VLT1816004)  
**Standard handwheel: nylon handwheel (VLT1816004)**

- GUARNIZIONE DI SERIE: GOMMA NATURALE (PARA)  
**Standard gasket: natural rubber**

- FINITURA SUPERFICIALE DI SERIE:  
COPERCHIO LUCIDO/TELAIO SATINATO  
**Standard finish: polished cover/satin frame**

PORTELLA OVALE AD APERTURA INTERNA VERSO DESTRA CON POSSIBILITÀ DI FUORIUSCITA DEL COPERCHIO.



Oval shaped manhole door with inwardly right and outwardly opening.



Ovales Domdeckel schwenkbar nach rechts innen und aussen.



Porte ovale avec ouverture intérieure à droit et possibilité d'enlèvement du couvercle.



Boca ovalada apertura interior hacia la derecha con posibilidad de salida de la tapa.



- LUCE UTILE DI PASSAGGIO:

520 x 420

**Access: 520 x 420**

- PRESSIONE MASSIMA DI ESERCIZIO:

3,0 Bar

**Max working pressure: 3,0 Bar**

- MATERIALE:

AISI 304(W.NR.1.4301) - AISI 316/L (W.NR.1.4404)

**Material: stainless steel AISI 304 (W.NR.1.4301) - AISI 316/L(W.NR.1.4404)**

- VOLANTINO DI SERIE:

VOLANTINO INOX (VLT22RZ201S)

**Standard handwheel: stainless steel handwheel (VLT22RZ201S)**

- GUARNIZIONE DI SERIE:

GOMMA NATURALE (PARA)

**Standard gasket: natural rubber**

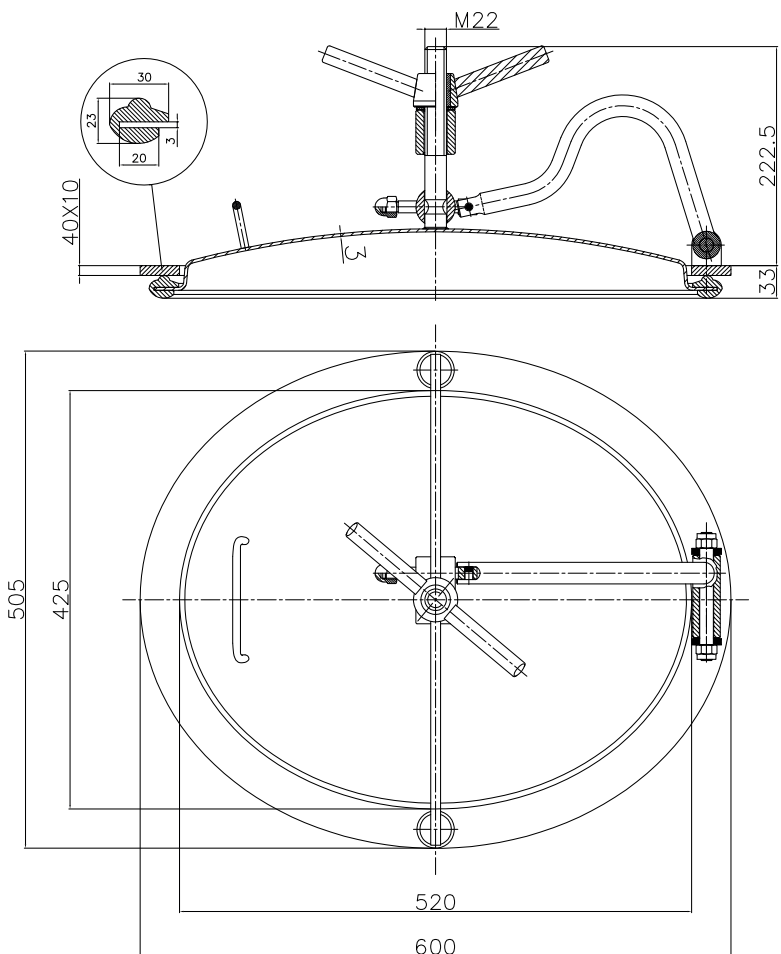
- FINITURA SUPERFICIALE DI SERIE:

COPERCHIO LUCIDO/TELAIO SATINATO

**Standard finish: polished cover/satin frame**


- Possibilità di randatura per vari diametri di serbatoi con minimo Ø min 3000.


**On request: bending for different diameters of tanks with Ø min 3000.**







PORTELLA OVALE AD APERTURA INTERNA VERSO DESTRA CON POSSIBILITÀ DI FUORIUSCITA DEL COPERCHIO.

 **Oval shaped manhole door with inwardly and outwardly opening right.**

 **Ovales Domdeckel schwenkbar nach rechts innen und aussen.**

 **Porte ovale avec ouverture intérieure à droit et possibilité d'enlèvement du couvercle.**

 **Boca ovalada apertura interior hacia la derecha con posibilidad de salida de la tapa.**

• LUCE UTILE DI PASSAGGIO:  
520 x 420 telaio h 80

**Access: 520 x 420 frame h 80**

• PRESSIONE MASSIMA DI ESERCIZIO:  
3,0 Bar

**Max working pressure: 3,0 Bar**

• MATERIALE:  
AISI 304(W.NR.1.4301) - AISI 316/L  
(W.NR.1.4404)

**Material: stainless steel AISI 304  
(W.NR.1.4301) - AISI 316/L(W.NR.1.4404)**

• VOLANTINO DI SERIE:  
VOLANTINO INOX (VLT22RZ201S)

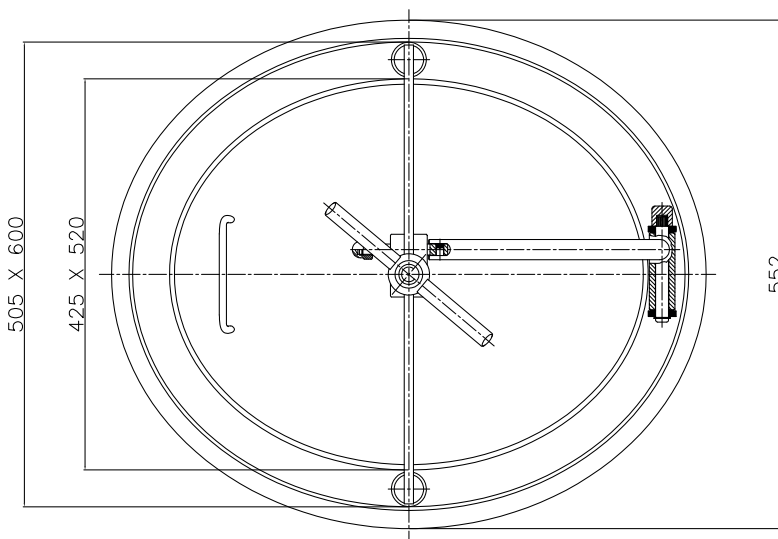
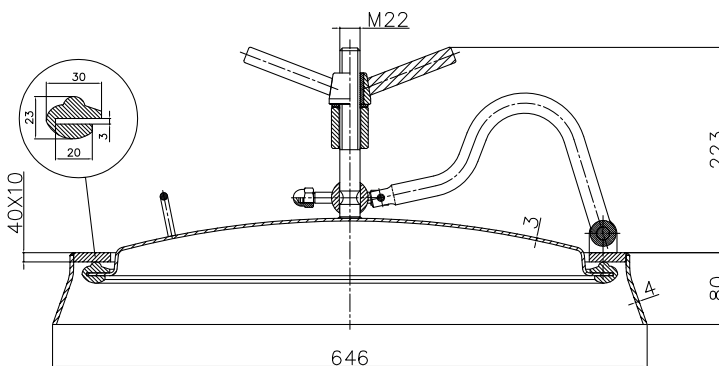
**Standard handwheel: stainless steel  
handwheel (VLT22RZ201S)**

• GUARNIZIONE DI SERIE:  
GOMMA NATURALE (PARA)

**Standard gasket: natural rubber**

• FINITURA SUPERFICIALE DI SERIE:  
COPERCHIO LUCIDO/TELAIO SATINATO

**Standard finish: polished cover/satin frame**



PORTELLA OVALE AD APERTURA ESTERNA.



Oval shaped manhole door with outwardly opening.



Ovales Domdeckel schwenkbar nach aussen.

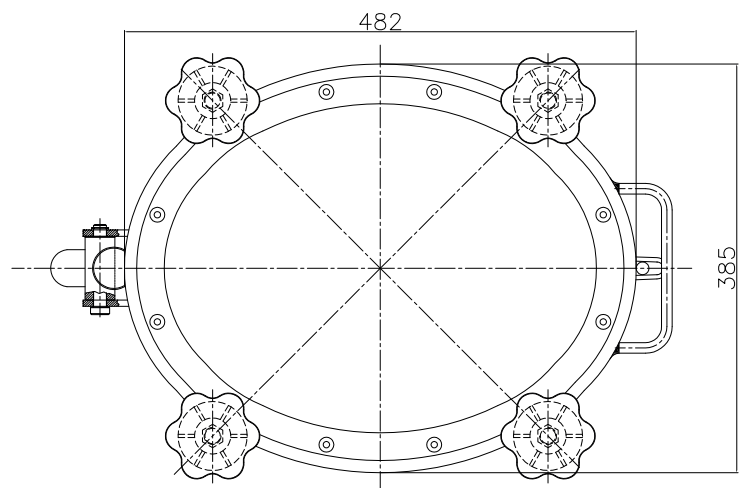
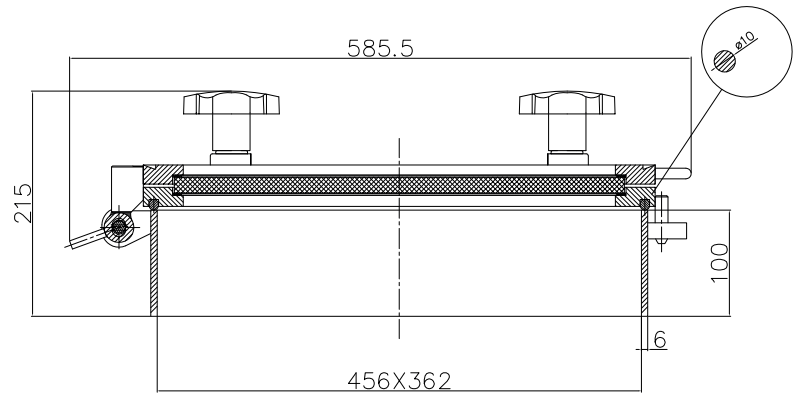


Porte ovale avec ouverture extérieure.

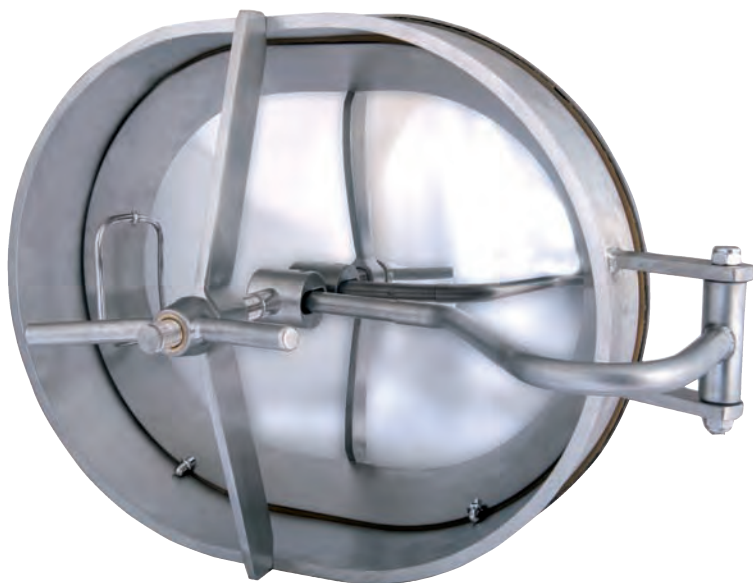


Boca ovalada apertura exterior

- LUCE UTILE DI PASSAGGIO:  
450 x 360 telaio h 100x6  
**Access: 450 x 360 frame h 100x6**
- PRESSIONE MASSIMA DI ESERCIZIO:  
-1,0/+1,0 Bar  
**Max working pressure: -1,0/+1,0 Bar**
- MATERIALE:  
AISI 304(W.NR.1.4301) - AISI 316/L  
(W.NR.1.4404)  
**Material: stainless steel AISI 304  
(W.NR.1.4301) - AISI 316/L(W.NR.1.4404)**
- VOLANTINO DI SERIE:  
VOLANTINO IN NYLON (VLT1609004)  
**Standard handwheel: nylon handwheel  
(VLT1609004)**
- GUARNIZIONE DI SERIE:  
SILICONE  
**Standard gasket: silicone**
- VETRO DI SERIE: VETRO  
CALCIOSODICO TEMPRATO PER  
IMPIEGHI FINO A 150°  
**Standard glass: sodalime tempered glass  
for use up to 150°**
- FINITURA SUPERFICIALE DI SERIE:  
COPERCHIO SATINATO/TELAIO  
SATINATO  
**Standard finish: satin cover/satin frame**



**A**  
100x10  
100x12



PORTELLA OVALE AD APERTURA INTERNA  
CON POSSIBILITÀ DI FUORIUSCITA DEL  
COPERCHIO.



Oval shaped manhole door with  
inwardly and outwardly opening.



Ovales Domdeckel schwenkbar nach  
innen und aussen.



Porte ovale avec ouverture intérieure et  
possibilité d'enlèvement du couvercle.



Boca ovalada apertura interior con  
posibilidad de salida de la tapa

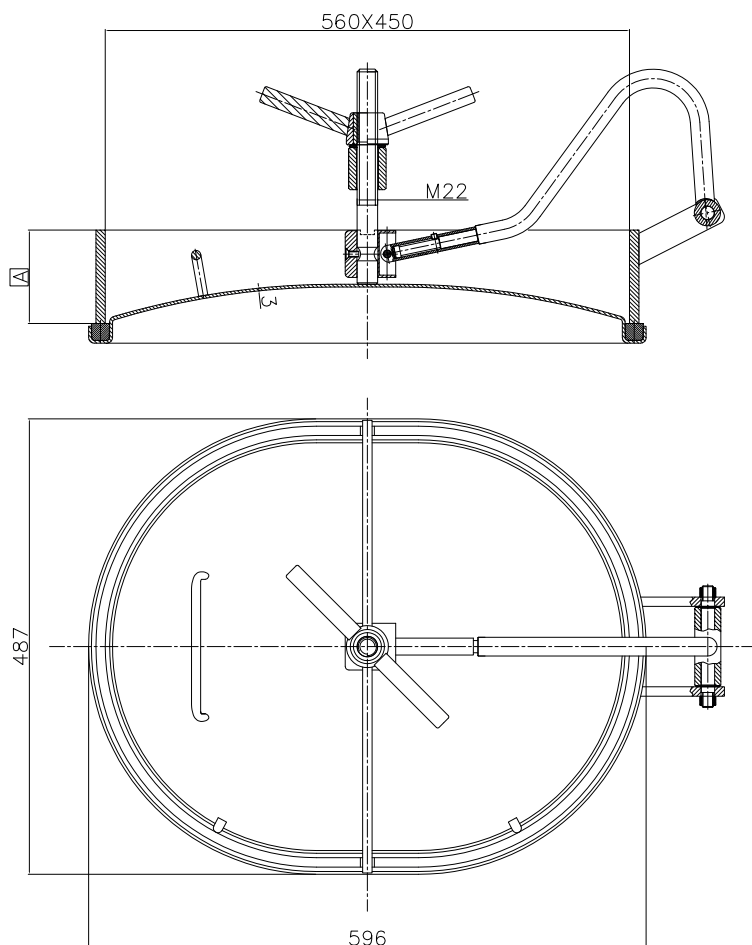
- LUCE UTILE DI PASSAGGIO:  
560 x 450  
**Access: 560 x 450**
- PRESSIONE MASSIMA DI ESERCIZIO:  
4,0 Bar  
**Max working pressure: 4,0 Bar**

- MATERIALE:  
AISI 304(W.NR.1.4301) - AISI 316/L  
(W.NR.1.4404)  
**Material: stainless steel AISI 304  
(W.NR.1.4301) - AISI 316/L(W.NR.1.4404)**

- VOLANTINO DI SERIE:  
VOLANTINO INOX (VLT22RZ201S)  
**Standard handwheel: stainless steel  
handwheel (VLT22RZ201S)**

- GUARNIZIONE DI SERIE:  
GOMMA NATURALE (PARA)  
**Standard gasket: natural rubber**

- FINITURA SUPERFICIALE DI SERIE:  
COPERCHIO LUCIDO/TELAIO SATINATO  
**Standard finish: polished cover/satin frame**



## BAR TEMPERATURA MAX°C

6	-10 / +50
6	-10 / +100
5	-10 / +150

PORTELLA OVALE A PRESSIONE CON OMOLOGAZIONE PED AD APERTURA INTERNA CON POSSIBILITÀ DI FUORIUSCITA DEL COPERCHIO.



Oval shaped pressure door with PED approval, with inwardly and outwardly opening. PED CERTIFICATION



Ovales Druck-Mannloch mit PED, schwenkbar nach innen und aussen. PED Bauträgerprüfung



Porte ovale de pression avec PED, avec ouverture intérieure et possibilité d'enlèvement du couvercle. HOMOLOGATION PED



Boca ovalada de presión con homologación PED, apertura interior con posibilidad de salida de la tapa. HOMOLOGACION PED

- OMOLOGAZIONE PED: VEDI TABELLA

**PED CERTIFICATION:** Check the data in the chart

- TEMPERATURA MASSIMA DI ESERCIZIO: VEDI TABELLA

**MAX WORKING TEMPERATURE:** Check the data in the chart

- LUCE UTILE DI PASSAGGIO: 520 X 420 telaio h 100x12

**Access:** 520 X 420 frame h 100x12

- MATERIALE:

AISI 304(W.NR.1.4301) - AISI 316/L (W.NR.1.4404)

**Material: stainless steel AISI 304 (W.NR.1.4301) - AISI 316/L(W.NR.1.4404)**

- VOLANTINO DI SERIE:

VOLANTINO INOX (VLT22RZ201S)

**Standard handwheel: stainless steel handwheel (VLT22RZ201S)**

- GUARNIZIONE DI SERIE:

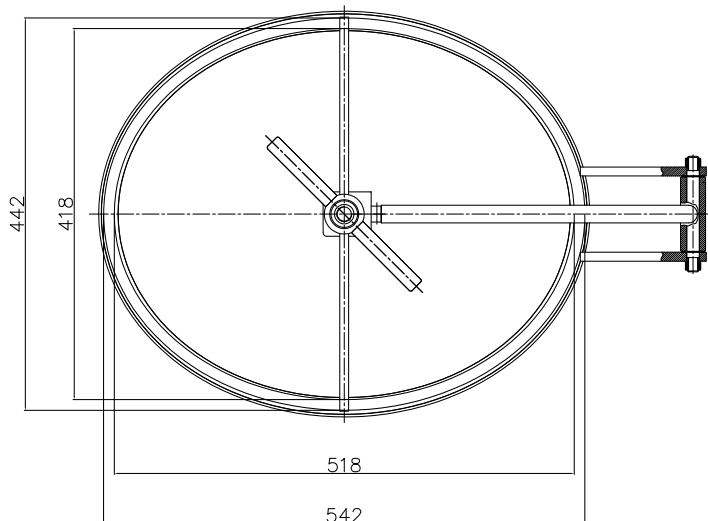
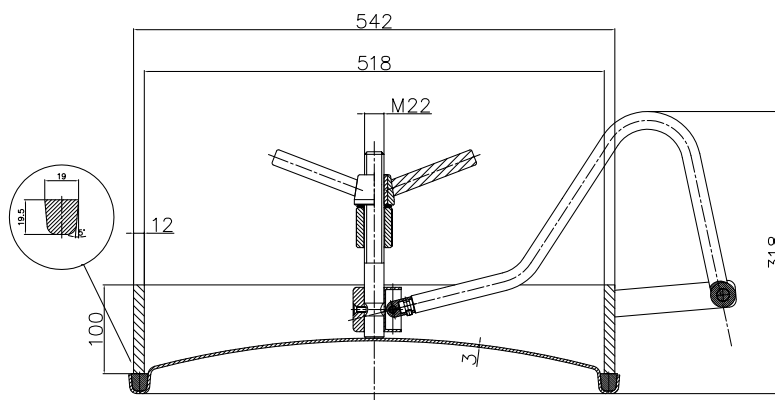
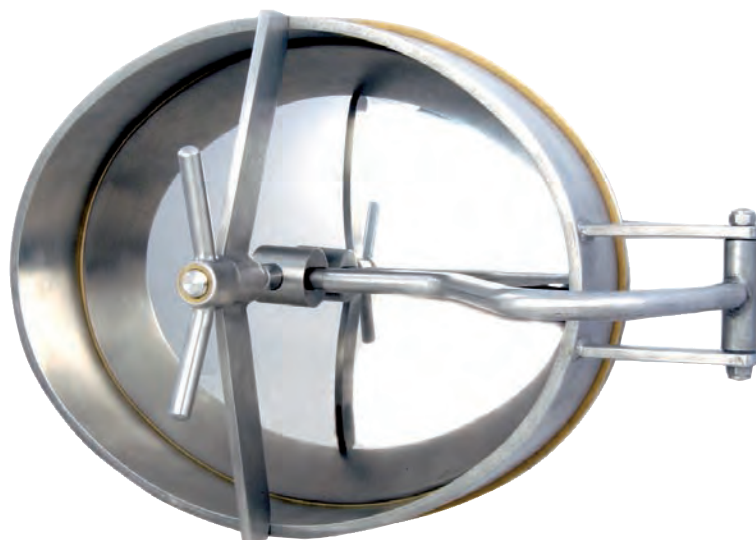
GUARNIZIONE IN GOMMA NATURALE (PARA)

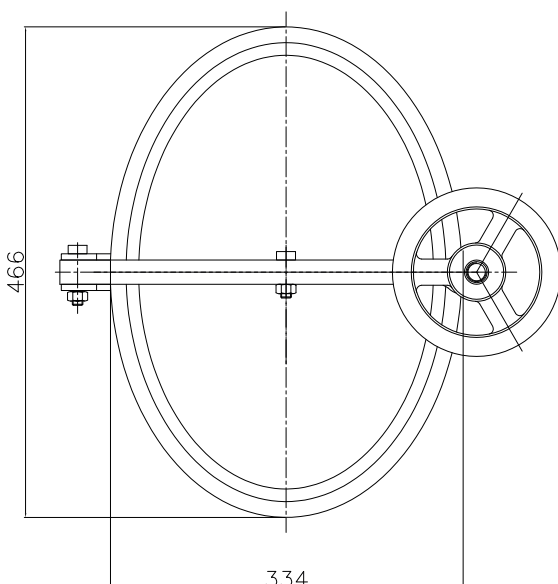
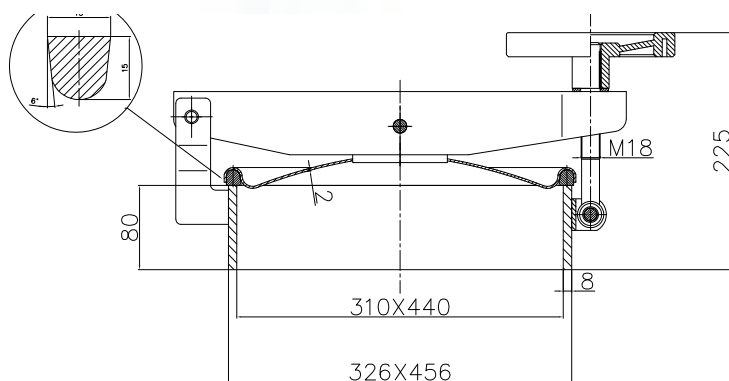
**Standard gasket: natural rubber**

- FINITURA SUPERFICIALE DI SERIE:

COPERCHIO LUCIDO/TELAIO SATINATO

**Standard finish: polished cover/satin frame**





PORTELLA OVALE AD APERTURA ESTERNA.



Oval shaped manhole door with outwardly opening.



Ovales Domdeckel schwenkbar nach aussen.



Porte ovale avec ouverture extérieure.



Boca ovalada apertura exterior

- LUCE UTILE DI PASSAGGIO:  
310 X 440 telaio h 80x8

**Access: 310 X 440 frame h 80x8**

- PRESSIONE MASSIMA DI ESERCIZIO:  
-0,1/+0,3 Bar

**MAX WORKING PRESSURE: -0,1/+0,3 Bar**

- MATERIALE:  
AISI 304(W.NR.1.4301) - AISI 316/L  
(W.NR.1.4404)

**Material: stainless steel AISI 304  
(W.NR.1.4301) - AISI 316/L(W.NR.1.4404)**

- VOLANTINO DI SERIE:  
VOLANTINO NYLON (VLT1816004)

**Standard handwheel: nylon handwheel  
(VLT1816004)**

- GUARNIZIONE DI SERIE: GOMMA  
NATURALE (PARA)

**Standard gasket: natural rubber**

- FINITURA SUPERFICIALE DI SERIE:  
COPERCHIO LUCIDO/TELAIO SATINATO

**Standard finish: polished cover/satin frame**



A	BXC	D
70x8	734X454	3
70x10	730X450	4

# B1

## 740x450

PORTELLA RETTANGOLARE AD APERTURA ESTERNA VERTICALE E A RICHIESTA ORIZZONTALE.



Rectangular manhole door with outwardly vertical opening - horizontal on request.



Rechteckiges Mannloch mit vertikal Öffnung nach außen - auf Antrag auch horizontal.



Porte rectangulaire avec ouverture verticale extérieure - sur demande aussi horizontale.



Boca rectangular apertura exterior vertical - bajo pedido también horizontal.

- LUCE UTILE DI PASSAGGIO:  
740 X 450

**Access: 740 X 450**

- PRESSIONE MASSIMA DI ESERCIZIO:  
-1,0/+1,0 Bar

**Max working pressure: -1,0/+1,0 Bar**

- MATERIALE:  
AISI 304(W.NR.1.4301) -  
AISI 316/L(W.NR.1.4404)

**Material: stainless steel AISI 304  
(W.NR.1.4301) - AISI 316/L(W.NR.1.4404)**

- VOLANTINO DI SERIE:  
VOLANTINO IN NYLON (VLT1816004)

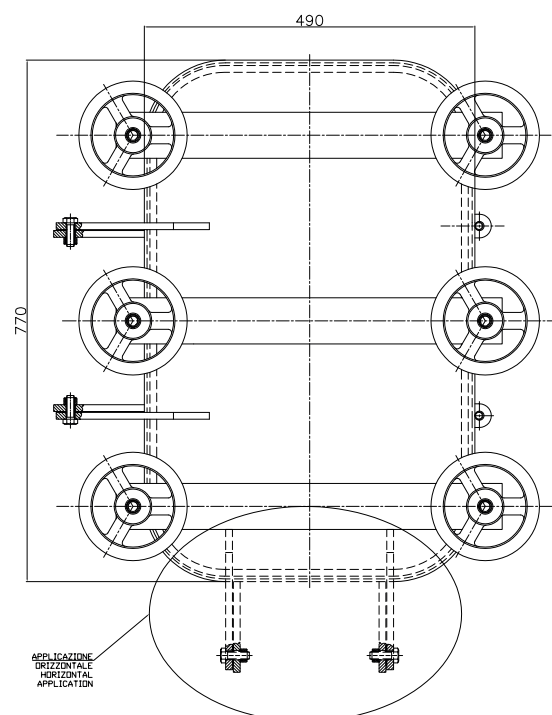
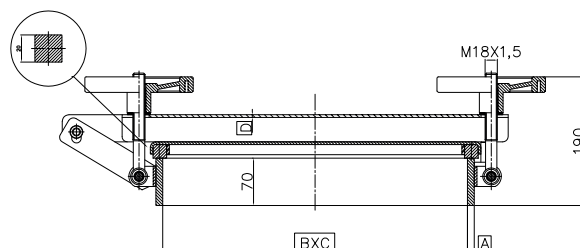
**Standard handwheel: nylon handwheel  
(VLT1816004)**

- GUARNIZIONE DI SERIE: GOMMA NATURALE (PARA)

**Standard gasket: natural rubber**

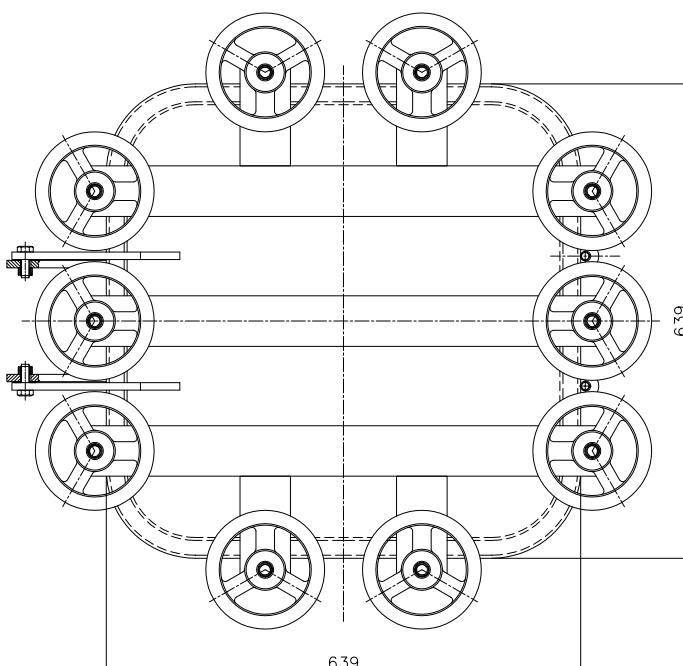
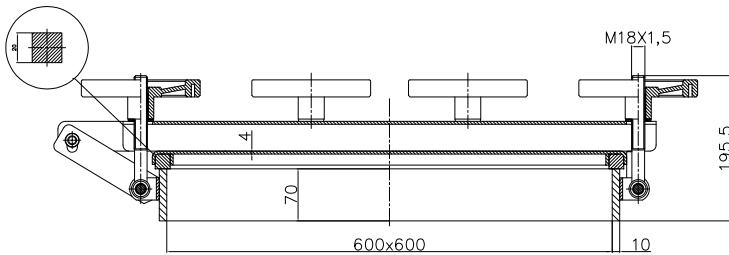
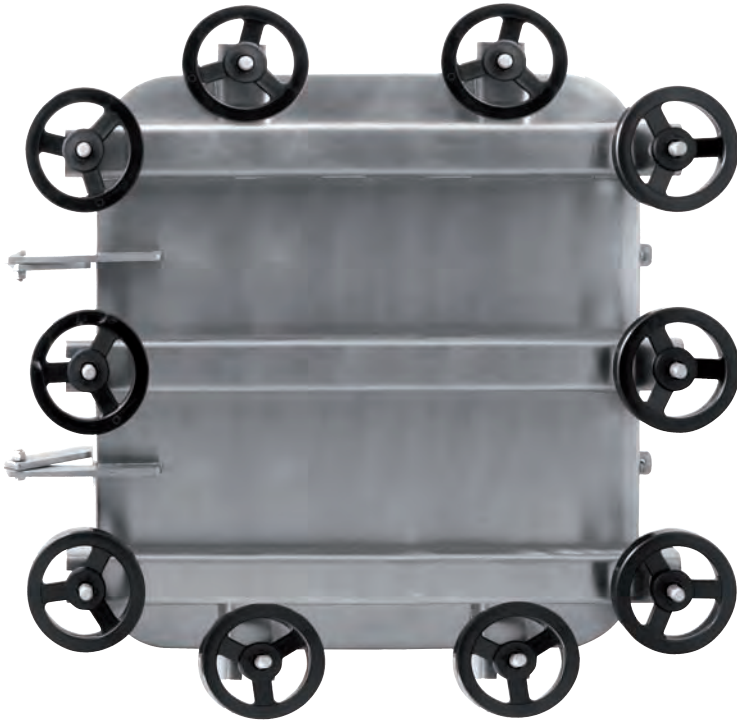
- FINITURA SUPERFICIALE DI SERIE:  
COPERCHIO ELETTRILUCIDO/TELAIO SATINATO

**Standard finish: electropolished cover/satin frame**




**B1**  
**600x600**


**A**  
70x8  
70x10




PORTELLA RETTANGOLARE AD APERTURA ESTERNA VERTICALE.

 Rectangular manhole door with outwardly vertical opening.

 Rechteckiges Mannloch mit vertikal Öffnung nach außen.

 Porte rectangulaire avec ouverture verticale extérieure.

 Boca rectangular apertura exterior vertical.

- LUCE UTILE DI PASSAGGIO:  
600 X 600 telaio h 70x10
- Access: 600 X 600 frame h 70x10
- PRESSIONE MASSIMA DI ESERCIZIO:  
-1,0/+1,0 Bar  
**Max working pressure: -1,0/+1,0 Bar**
- MATERIALE:  
AISI 304(W.NR.1.4301) -  
AISI 316/L(W.NR.1.4404)  
**Material: stainless steel AISI 304  
(W.NR.1.4301) - AISI 316/L(W.NR.1.4404)**
- VOLANTINO DI SERIE:  
VOLANTINO IN NYLON (VLT1816004)  
**Standard handwheel: nylon handwheel  
(VLT1816004)**
- GUARNIZIONE DI SERIE:  
GOMMA NATURALE (PARA)  
**Standard gasket: natural rubber**
- FINITURA SUPERFICIALE DI SERIE:  
COPERCHIO ELETTRILUCIDO/TELAIO  
SATINATO  
**Standard finish: electropolished cover/satin  
frame**



PORTELLA RETTANGOLARE AD APERTURA  
ESTERNA VERTICALE.



Rectangular manhole door with  
outwardly vertical opening



Rechteckiges Mannloch mit vertikal  
Öffnung nach außen



Porte rectangulaire avec ouverture  
verticale extérieure



Boca rectangular apertura exterior  
vertical

- LUCE UTILE DI PASSAGGIO:  
750 x 750 telaio h 70x10

**Access: 750 X 750 frame h 70x10**

- PRESSIONE MASSIMA DI ESERCIZIO:  
-1,0/+1,0 Bar

**Max working pressure: -1,0/+1,0 Bar**

- MATERIALE:  
AISI 304(W.NR.1.4301) - AISI 316/L  
(W.NR.1.4404)

**Material: stainless steel AISI 304  
(W.NR.1.4301) - AISI 316/L(W.NR.1.4404)**

- VOLANTINO DI SERIE:  
VOLANTINO IN NYLON (VLT1816004)

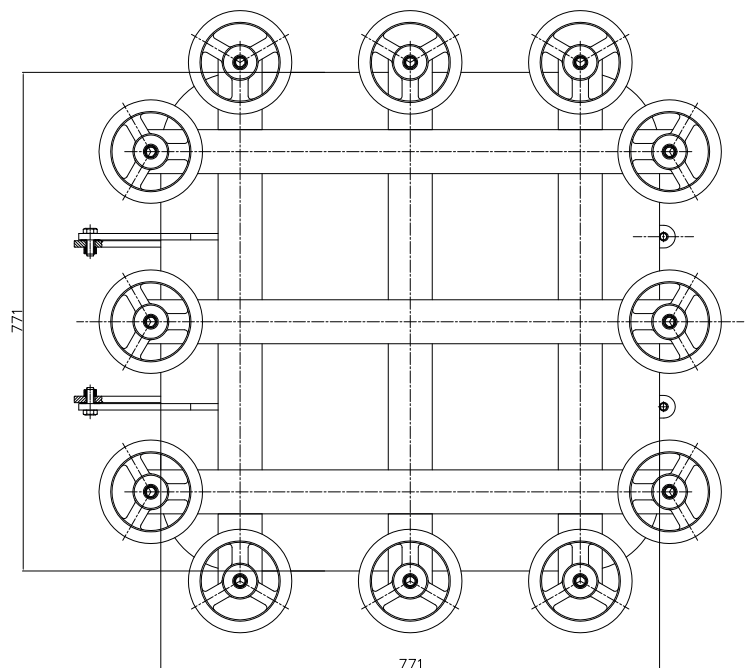
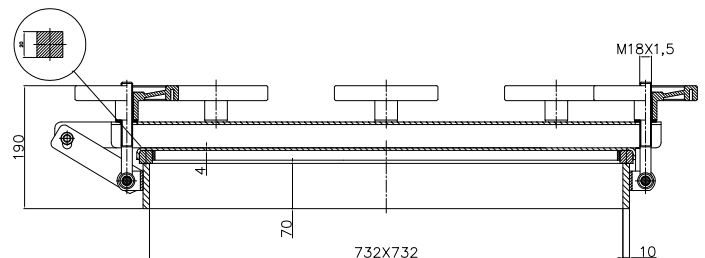
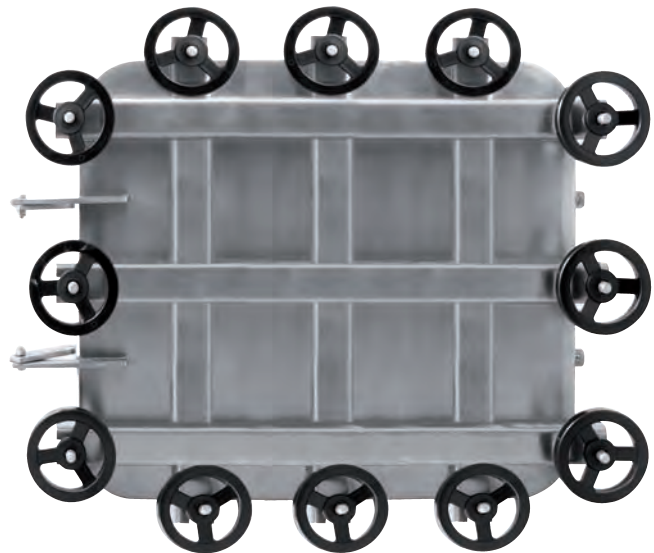
**Standard handwheel: nylon handwheel  
(VLT1816004)**

- GUARNIZIONE DI SERIE:  
GOMMA NATURALE (PARA)

**Standard gasket: natural rubber**

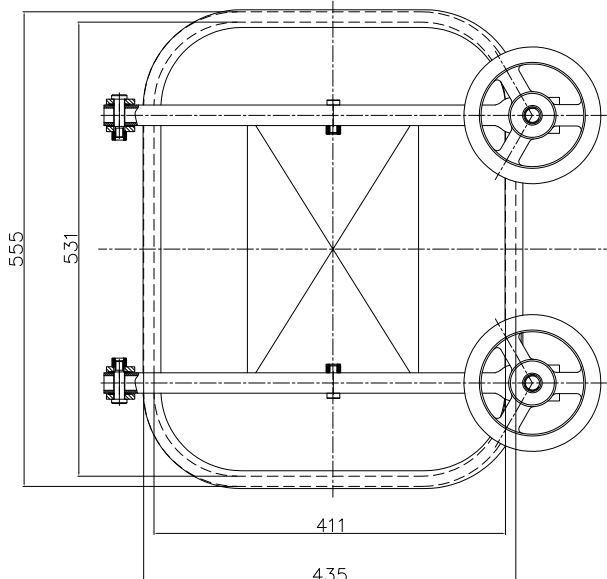
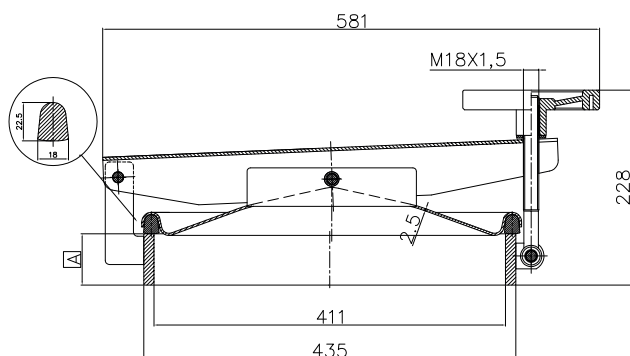
- FINITURA SUPERFICIALE DI SERIE:  
COPERCHIO ELETTROLUCIDO/TELAIO  
SATINATO

**Standard finish: electropolished cover/satin  
frame**



A

60X8  
60X10  
60X12  
80X10  
100X10



PORTELLA RETTANGOLARE AD APERTURA ESTERNA VERTICALE.



Rectangular manhole door with outwardly vertical opening



Rechteckiges Mannloch mit vertikal Öffnung nach außen



Porte rectangulaire avec ouverture verticale extérieure



Boca rectangular apertura exterior vertical

- LUCE UTILE DI PASSAGGIO:  
530 X 410

**Access: 530 X 410**

- PRESSIONE MASSIMA DI ESERCIZIO:  
-1,0/+1,2 Bar

**Max working pressure: -1,0/+1,2 Bar**

- MATERIALE:  
AISI 304(W.NR.1.4301) - AISI 316/L  
(W.NR.1.4404)

**Material: stainless steel AISI 304  
(W.NR.1.4301) - AISI 316/L(W.NR.1.4404)**

- VOLANTINO DI SERIE:  
VOLANTINO IN NYLON (VLT1816004)

**Standard handwheel: nylon handwheel  
(VLT1816004)**

- GUARNIZIONE DI SERIE:  
GOMMA NATURALE (PARA)

**Standard gasket: natural rubber**

- FINITURA SUPERFICIALE DI SERIE:  
COPERCHIO LUCIDO/TELAIO SATINATO

**Standard finish: polished cover/satin frame**

**A**  
 60X8  
 60X10  
 60X12  
 80X10  
 100X10

PORTELLA RETTANGOLARE AD APERTURA  
 ESTERNA VERTICALE.



Rectangular manhole door with  
 outwardly vertical opening



Rechteckiges Mannloch mit vertikal  
 Öffnung nach außen



Porte rectangulaire avec ouverture  
 verticale extérieure



Boca rectangular apertura exterior  
 vertical

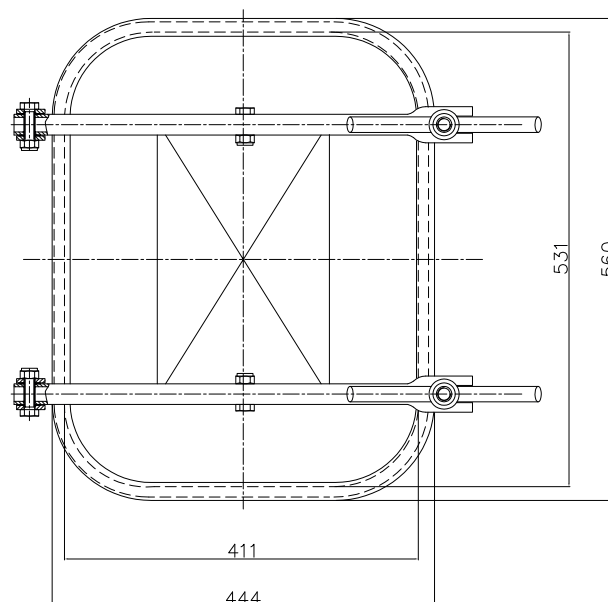
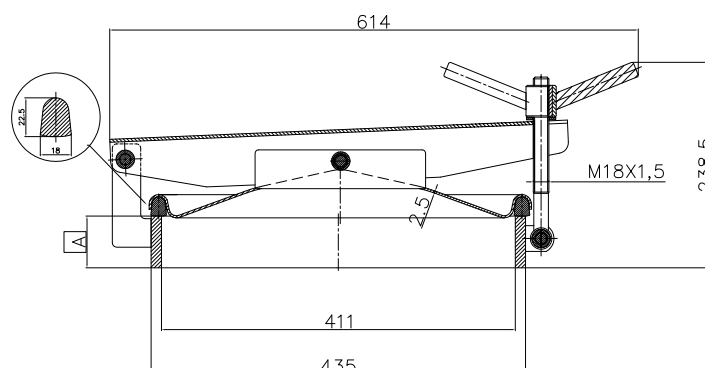
- LUCE UTILE DI PASSAGGIO:  
 530 X 410  
**Access: 530 X 410**
- PRESSIONE MASSIMA DI ESERCIZIO:  
 -1,0/+1,0 Bar  
**Max working pressure: -1,0/+1,0 Bar**

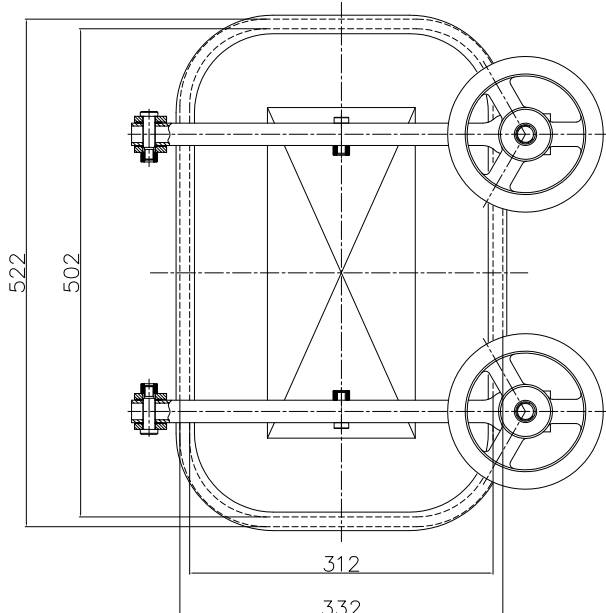
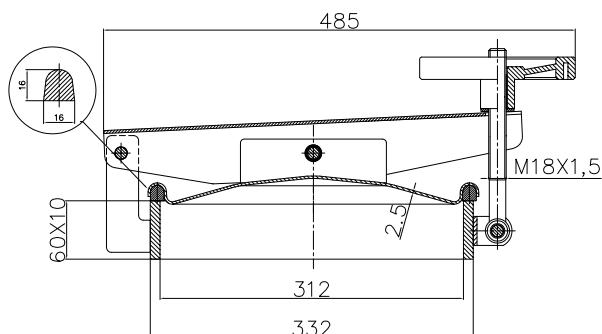
- MATERIALE:  
 AISI 304(W.NR.1.4301) - AISI 316/L  
 (W.NR.1.4404)  
**Material: stainless steel AISI 304  
 (W.NR.1.4301) - AISI 316/L(W.NR.1.4404)**

- VOLANTINO DI SERIE:  
 VOLANTINO INOX (VLT18RZ202L)  
**Standard handwheel: stainless steel  
 handwheel (VLT18RZ202L)**

- GUARNIZIONE DI SERIE:  
 GOMMA NATURALE (PARA)  
**Standard gasket: natural rubber**

- FINITURA SUPERFICIALE DI SERIE:  
 COPERCHIO LUCIDATURA ECONOMICA/  
 TELAIO SATINATO  
**Standard finish: economic polished cover/  
 satin frame**





PORTELLA RETTANGOLARE AD APERTURA ESTERNA VERTICALE.



Rectangular manhole door with outwardly vertical opening



Rechteckiges Mannloch mit vertikal Öffnung nach außen



Porte rectangulaire avec ouverture verticale extérieure



Boca rectangular apertura exterior vertical

- LUCE UTILE DI PASSAGGIO:  
500 X 310 telaio h 60x10  
**Access: 500 X 310 frame h 60x10**
- PRESSIONE MASSIMA DI ESERCIZIO:  
-1,0/+1,3 Bar  
**Max working pressure: -1,0/+1,3 Bar**
- MATERIALE:  
AISI 304(W.NR.1.4301) - AISI 316/L (W.NR.1.4404)  
**Material: stainless steel AISI 304 (W.NR.1.4301) - AISI 316/L(W.NR.1.4404)**
- VOLANTINO DI SERIE:  
VOLANTINO IN NYLON (VLT1816004)  
**Standard handwheel: nylon handwheel (VLT1816004)**
- GUARNIZIONE DI SERIE:  
GOMMA NATURALE (PARA)  
**Standard gasket: natural rubber**
- FINITURA SUPERFICIALE DI SERIE:  
COPERCHIO LUCIDO/TELAIO SATINATO  
**Standard finish: polished cover/satin frame**

60X8  
60X10  
80X10  
100X10  
140X10  
160X10

PORTELLA RETTANGOLARE AD APERTURA  
ESTERNA VERTICALE.



Rectangular manhole door with  
outwardly vertical opening



Rechteckiges Mannloch mit vertikal  
Öffnung nach außen



Porte rectangulaire avec ouverture  
verticale extérieure



Boca rectangular apertura exterior  
vertical

- LUCE UTILE DI PASSAGGIO:  
420 X 310

**Access: 420 X 310**

- PRESSIONE MASSIMA DI ESERCIZIO:  
-1,0/+1,6 Bar

**Max working pressure: -1,0/+1,6 Bar**

- MATERIALE:  
AISI 304(W.NR.1.4301) - AISI 316/L  
(W.NR.1.4404)

**Material: stainless steel AISI 304  
(W.NR.1.4301) - AISI 316/L(W.NR.1.4404)**

- VOLANTINO DI SERIE:  
VOLANTINO IN NYLON (VLT1816004)

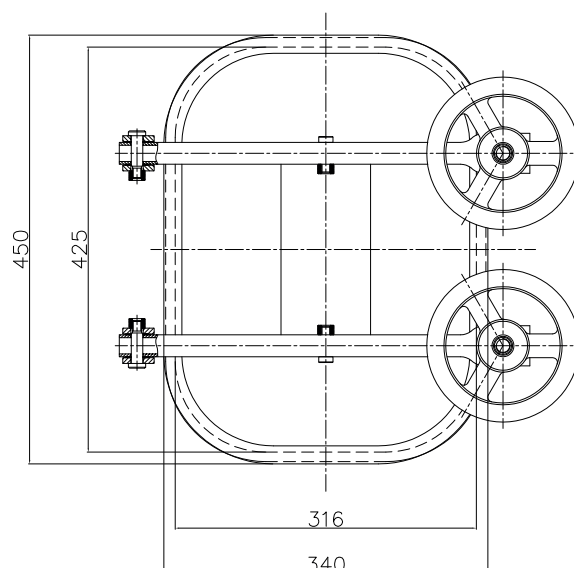
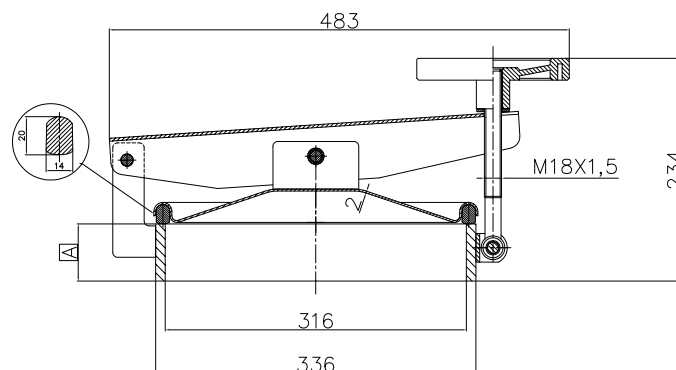
**Standard handwheel: nylon handwheel  
(VLT1816004)**

- GUARNIZIONE DI SERIE:  
GOMMA NATURALE (PARA)

**Standard gasket: natural rubber**

- FINITURA SUPERFICIALE DI SERIE:  
COPERCHIO LUCIDO/TELAIO SATINATO

**Standard finish: polished cover/satin frame**



**A**

60X8  
60X10  
80X10  
100X10  
140X10  
160X10



PORTELLA RETTANGOLARE AD APERTURA ESTERNA VERTICALE.



Rectangular manhole door with outwardly vertical opening



Rechteckiges Mannloch mit vertikal Öffnung nach außen



Porte rectangulaire avec ouverture verticale extérieure



Boca rectangular apertura exterior vertical

- LUCE UTILE DI PASSAGGIO:  
420 X 310

**Access: 420 X 310**

- PRESSIONE MASSIMA DI ESERCIZIO:  
-1,0/+1,4 Bar

**Max working pressure: -1,0/+1,4 Bar**

- MATERIALE:  
AISI 304(W.NR.1.4301) - AISI 316/L  
(W.NR.1.4404)

**Material: stainless steel AISI 304  
(W.NR.1.4301) - AISI 316/L(W.NR.1.4404)**

- VOLANTINO DI SERIE:  
VOLANTINO INOX (VLT18RZ202L)

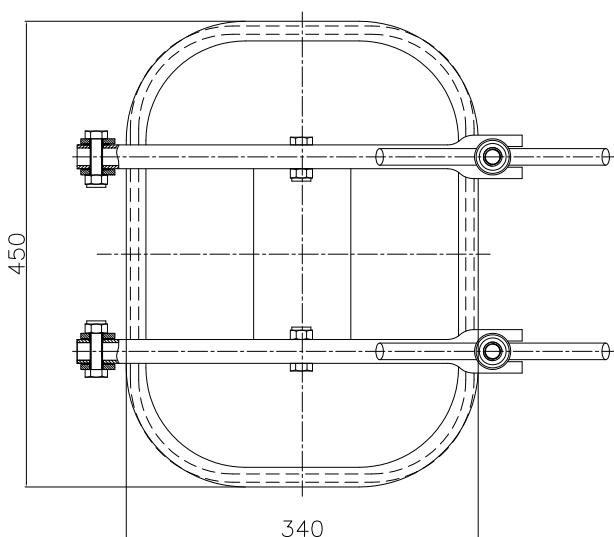
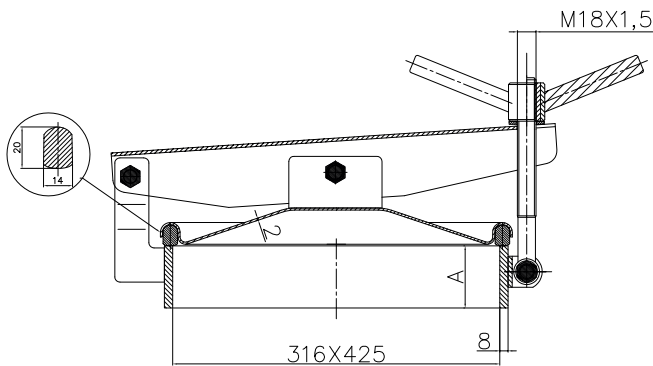
**Standard handwheel: stainless steel  
handwheel (VLT18RZ202L)**

- GUARNIZIONE DI SERIE:  
GOMMA NATURALE (PARA)

**Standard gasket: natural rubber**

- FINITURA SUPERFICIALE DI SERIE:  
COPERCHIO LUCIDATURA ECONOMICA/  
TELAIO SATINATO

**Standard finish: economic polished cover/  
satin frame**





A

60X8  
60X10  
80X10  
100X10  
140X10  
160X10

PORTELLA RETTANGOLARE AD APERTURA  
ESTERNA VERTICALE.



Rectangular manhole door with  
outwardly vertical opening



Rechteckiges Mannloch mit vertikal  
Öffnung nach außen



Porte rectangulaire avec ouverture  
verticale extérieure



Boca rectangular apertura exterior  
vertical

- LUCE UTILE DI PASSAGGIO:  
420 X 310

**Access: 420 X 310**

- PRESSIONE MASSIMA DI ESERCIZIO:  
-1,0/+0,7 Bar

**Max working pressure: -1,0/+0,7 Bar**

- MATERIALE:  
AISI 304(W.NR.1.4301) - AISI 316/L  
(W.NR.1.4404)

**Material: stainless steel AISI 304  
(W.NR.1.4301) - AISI 316/L(W.NR.1.4404)**

- VOLANTINO DI SERIE:  
VOLANTINO IN NYLON (VLT1816004)

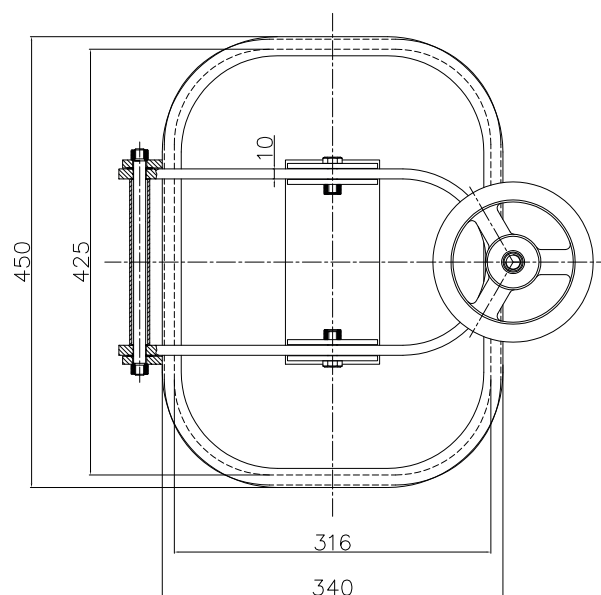
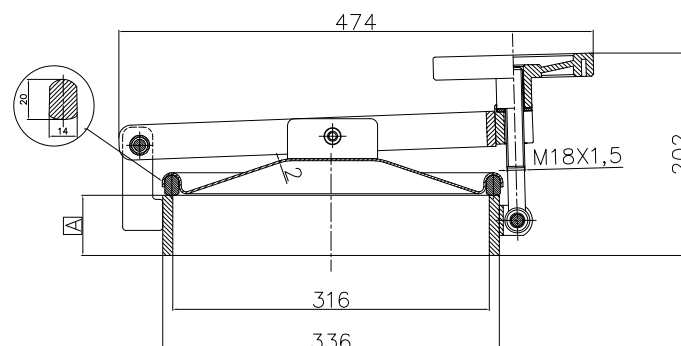
**Standard handwheel: nylon handwheel  
(VLT1816004)**

- GUARNIZIONE DI SERIE:  
GOMMA NATURALE (PARA)

**Standard gasket: natural rubber**

- FINITURA SUPERFICIALE DI SERIE:  
COPERCHIO LUCIDO/TELAIO SATINATO


**Standard finish: polished cover/satin frame**



**A**


60X8  
60X10  
80X10  
100X10  
140X10  
160X10

PORTELLA RETTANGOLARE AD APERTURA ESTERNA VERTICALE.

 Rectangular manhole door with outwardly vertical opening

 Rechteckiges Mannloch mit vertikal Öffnung nach außen

 Porte rectangulaire avec ouverture verticale extérieure

 Boca rectangular apertura exterior vertical

• LUCE UTILE DI PASSAGGIO:  
420 X 310

**Access: 420 X 310**

• PRESSIONE MASSIMA DI ESERCIZIO:  
-1,0/+0,6 Bar

**Max working pressure: -1,0/+0,6 Bar**

• MATERIALE:  
AISI 304(W.NR.1.4301) - AISI 316/L  
(W.NR.1.4404)

**Material: stainless steel AISI 304  
(W.NR.1.4301) - AISI 316/L(W.NR.1.4404)**

• VOLANTINO DI SERIE:  
VOLANTINO INOX (VLT18RZ202L)

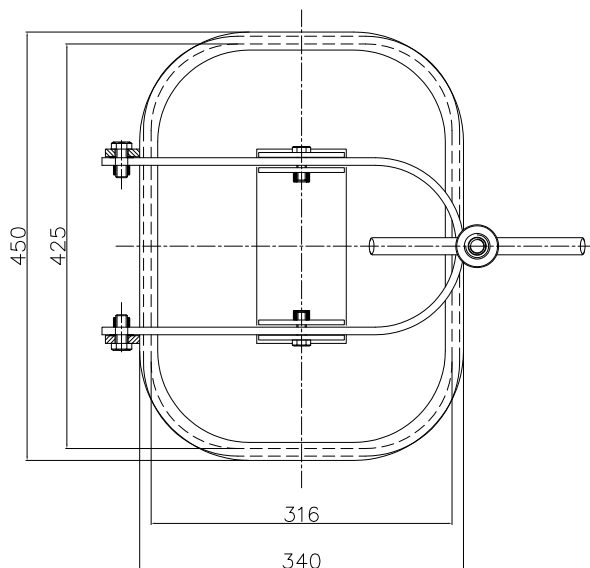
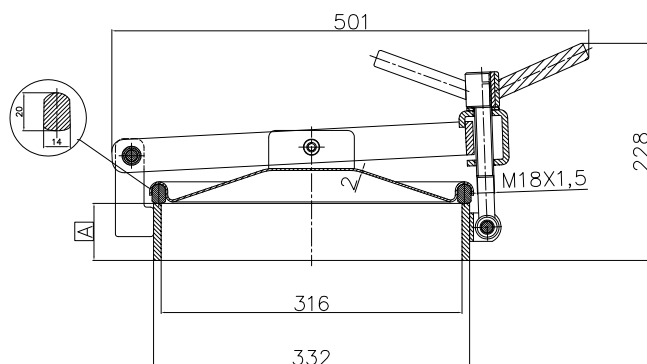
**Standard handwheel: stainless steel  
handwheel (VLT18RZ202L)**

• GUARNIZIONE DI SERIE:  
GOMMA NATURALE (PARA)

**Standard gasket: natural rubber**

• FINITURA SUPERFICIALE DI SERIE:  
COPERCHIO LUCIDATURA ECONOMICA/  
TELAIO SATINATO

**Standard finish: economic polished cover/  
satin frame**



## A

60X8  
60X10  
60X12  
80X10  
100X10

PORTELLA RETTANGOLARE AD APERTURA  
ESTERNA ORIZZONTALE.



Rectangular manhole door with  
outwardly horizontal opening



Rechteckiges Mannloch mit horizontal  
Öffnung nach außen



Porte rectangulaire avec ouverture  
horizontale extérieure



Boca rectangular apertura exterior  
horizontal

- LUCE UTILE DI PASSAGGIO:

530 X 410

**Access: 530 X 410**

- PRESSIONE MASSIMA DI ESERCIZIO:

-1,0/+1,1 Bar

**Max working pressure: -1,0/+1,1 Bar**

- MATERIALE:

AISI 304(W.NR.1.4301) - AISI 316/L  
(W.NR.1.4404)

**Material: stainless steel AISI 304  
(W.NR.1.4301) - AISI 316/L(W.NR.1.4404)**

- VOLANTINO DI SERIE:

VOLANTINO IN NYLON (VLT1816004)

**Standard handwheel: nylon handwheel  
(VLT1816004)**

- GUARNIZIONE DI SERIE:

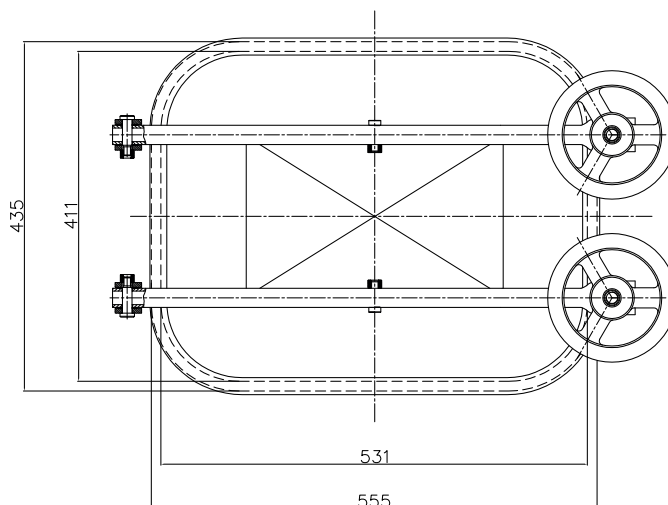
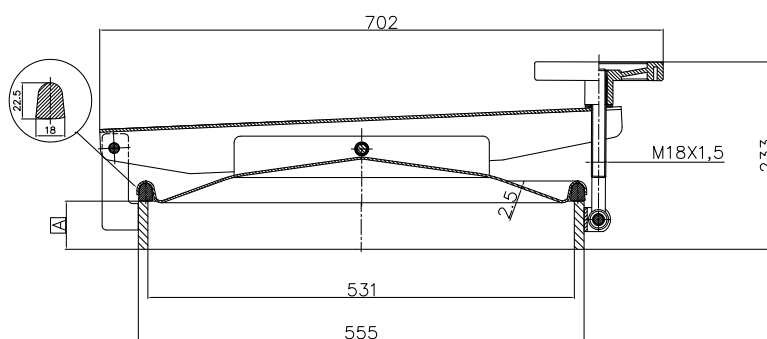
GOMMA NATURALE (PARA)

**Standard gasket: natural rubber**

- FINITURA SUPERFICIALE DI SERIE:

COPERCHIO LUCIDO/TELAIO SATINATO

**Standard finish: polished cover/satin frame**



**A**

60X8  
60X10  
60X12  
80X10  
100X10

PORTELLA RETTANGOLARE AD APERTURA  
ESTERNA ORIZZONTALE.



Rectangular manhole door with  
outwardly horizontal opening



Rechteckiges Mannloch mit horizontal  
Öffnung nach außen



Porte rectangulaire avec ouverture  
horizontale extérieure



Boca rectangular apertura exterior  
horizontal

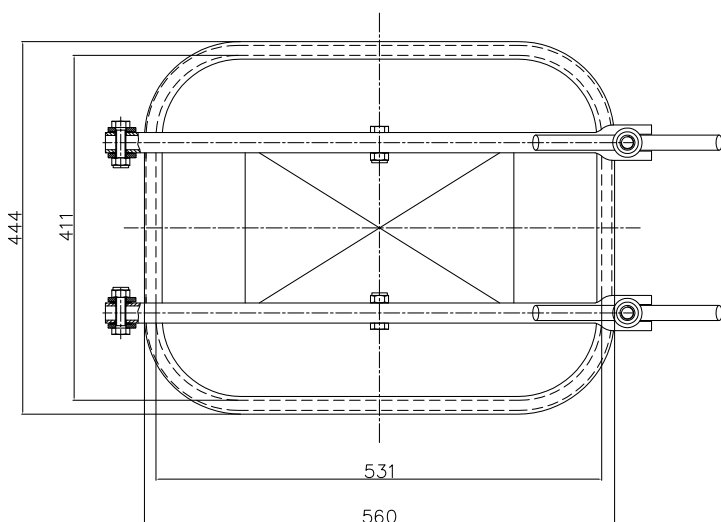
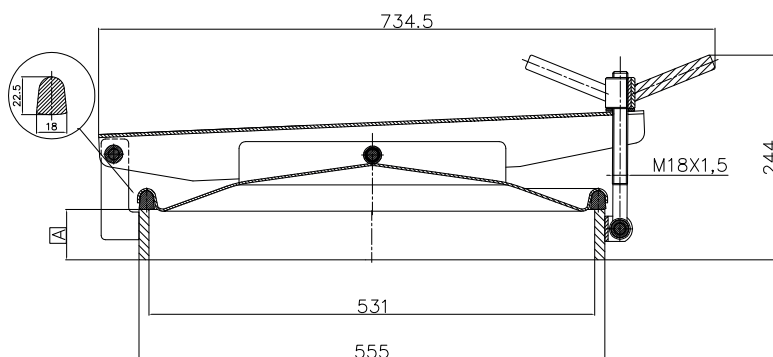
- LUCE UTILE DI PASSAGGIO:  
530 X 410  
**Access: 530 X 410**
- PRESSIONE MASSIMA DI ESERCIZIO:  
-1,0/+1,0 Bar  
**Max working pressure: -1,0/+1,0 Bar**

- MATERIALE:  
AISI 304(W.NR.1.4301) - AISI 316/L  
(W.NR.1.4404)  
**Material: stainless steel AISI 304  
(W.NR.1.4301) - AISI 316/L(W.NR.1.4404)**

- VOLANTINO DI SERIE:  
VOLANTINO INOX (VLT18RZ202L)  
**Standard handwheel: stainless steel  
handwheel (VLT18RZ202L)**

- GUARNIZIONE DI SERIE:  
GOMMA NATURALE (PARA)  
**Standard gasket: natural rubber**

- FINITURA SUPERFICIALE DI SERIE:  
COPERCHIO LUCIDATURA ECONOMICA/  
TELAIO SATINATO  
**Standard finish: economic polished cover/  
satin frame**



**A**

60X8  
60X10  
80X10  
100X10  
140X10  
160X10

**B7**

PORTELLA RETTANGOLARE AD APERTURA  
ESTERNA ORIZZONTALE.



Rectangular manhole door with  
outwardly horizontal opening



Rechteckiges Mannloch mit horizontal  
Öffnung nach außen



Porte rectangulaire avec ouverture  
horizontale extérieure



Boca rectangular apertura exterior  
horizontal

- LUCE UTILE DI PASSAGGIO:  
420 X 310

**Access: 420 X 310**

- PRESSIONE MASSIMA DI ESERCIZIO:  
-1,0/+0,6 Bar

**Max working pressure: -1,0/+0,6 Bar**

- MATERIALE:  
AISI 304(W.NR.1.4301) - AISI 316/L  
(W.NR.1.4404)

**Material: stainless steel AISI 304  
(W.NR.1.4301) - AISI 316/L(W.NR.1.4404)**

- VOLANTINO DI SERIE:  
VOLANTINO IN NYLON (VLT1816004)

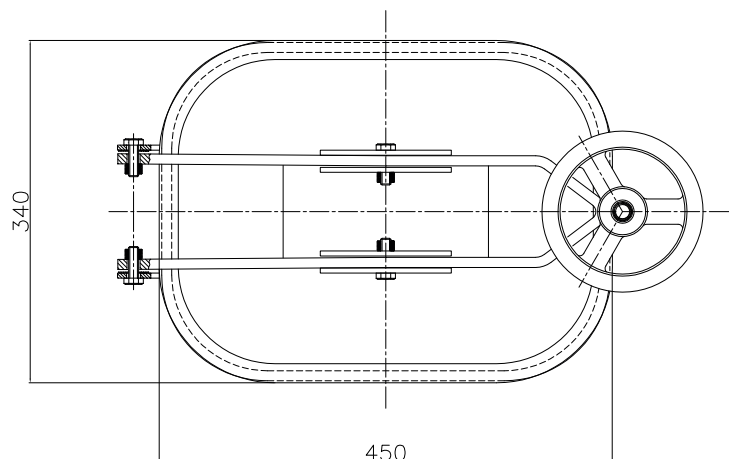
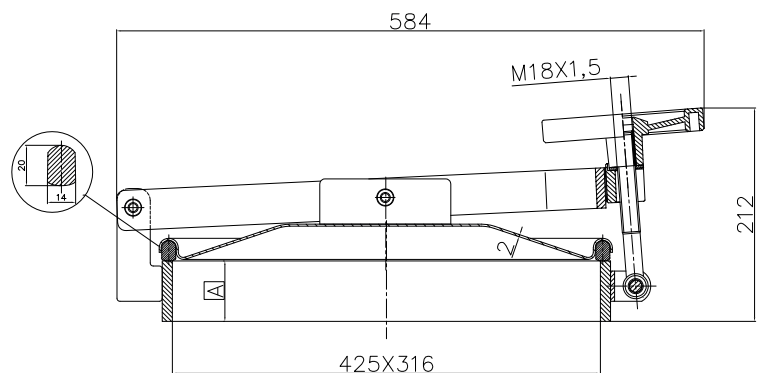
**Standard handwheel: nylon handwheel  
(VLT1816004)**

- GUARNIZIONE DI SERIE:  
GOMMA NATURALE (PARA)

**Standard gasket: natural rubber**

- FINITURA SUPERFICIALE DI SERIE:  
COPERCHIO LUCIDO/TELAIO SATINATO

**Standard finish: polished cover/satin frame**



**A**

60X8  
60X10  
80X10  
100X10  
140X10  
160X10



PORTELLA RETTANGOLARE AD APERTURA ESTERNA ORIZZONTALE.



Rectangular manhole door with outwardly horizontal opening



Rechteckiges Mannloch mit horizontal Öffnung nach außen



Porte rectangulaire avec ouverture horizontale extérieure



Boca rectangular apertura exterior horizontal

- LUCE UTILE DI PASSAGGIO:  
420 X 310

**Access: 420 X 310**

- PRESSIONE MASSIMA DI ESERCIZIO:  
-1,0/+0,5 Bar

**Max working pressure: -1,0/+0,5 Bar**

- MATERIALE:  
AISI 304(W.NR.1.4301) - AISI 316/L  
(W.NR.1.4404)

**Material: stainless steel AISI 304  
(W.NR.1.4301) - AISI 316/L(W.NR.1.4404)**

- VOLANTINO DI SERIE:  
VOLANTINO INOX (VLT18RZ202L)

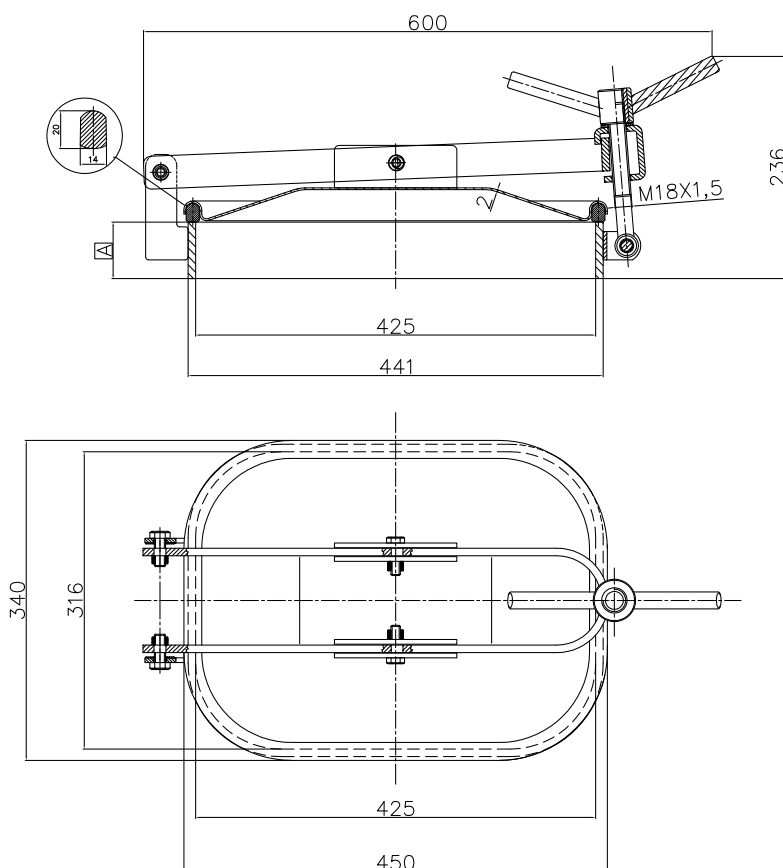
**Standard handwheel: stainless steel  
handwheel (VLT18RZ202L)**

- GUARNIZIONE DI SERIE:  
GOMMA NATURALE (PARA)

**Standard gasket: natural rubber**

- FINITURA SUPERFICIALE DI SERIE:  
COPERCHIO LUCIDATURA ECONOMICA/  
TELAIO SATINATO

**Standard finish: economic polished cover/  
satin frame**



A

60X8  
60X10  
60X12

PORTELLA RETTANGOLARE AD APERTURA INTERNA VERTICALE E A RICHIESTA ORIZZONTALE.



Rectangular manhole door with inwardly vertical opening - on request horizontal opening.



Rechteckiges Mannloch mit vertical Öffnung nach innen - auf anfrage horizontale Öffnung.



Porte rectangulaire avec ouverture verticale intérieure - sur demande ouverture horizontale.



Boca rectangular con apertura vertical interior - según solicitud apertura horizontal.

- LUCE UTILE DI PASSAGGIO:  
530 X 410

**Access: 530 X 410**

- PRESSIONE MASSIMA DI ESERCIZIO:  
2,2 Bar

**Max working pressure: 2,2 Bar**

- MATERIALE:  
AISI 304(W.NR.1.4301) - AISI 316/L  
(W.NR.1.4404)

**Material: stainless steel AISI 304  
(W.NR.1.4301) - AISI 316/L(W.NR.1.4404)**

- VOLANTINO DI SERIE:  
VOLANTINO IN NYLON (VLT1816004)

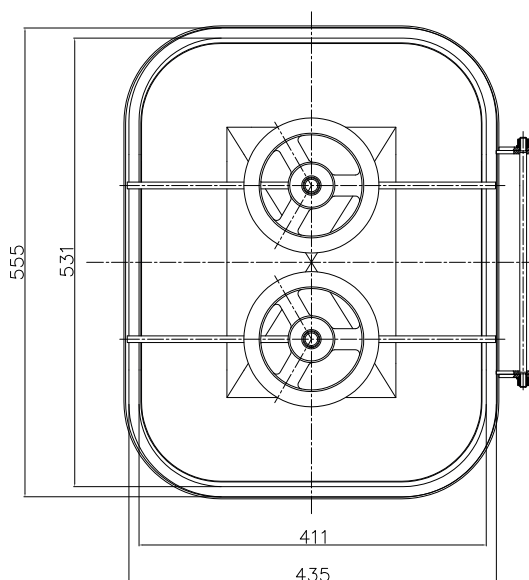
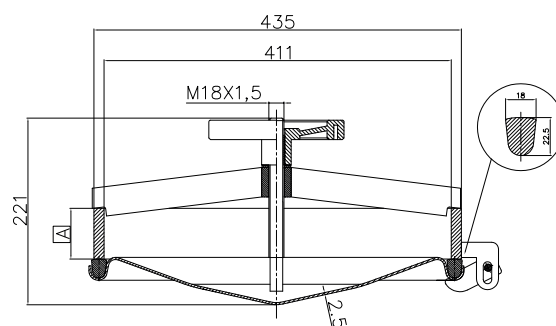
**Standard handwheel: nylon handwheel  
(VLT1816004)**

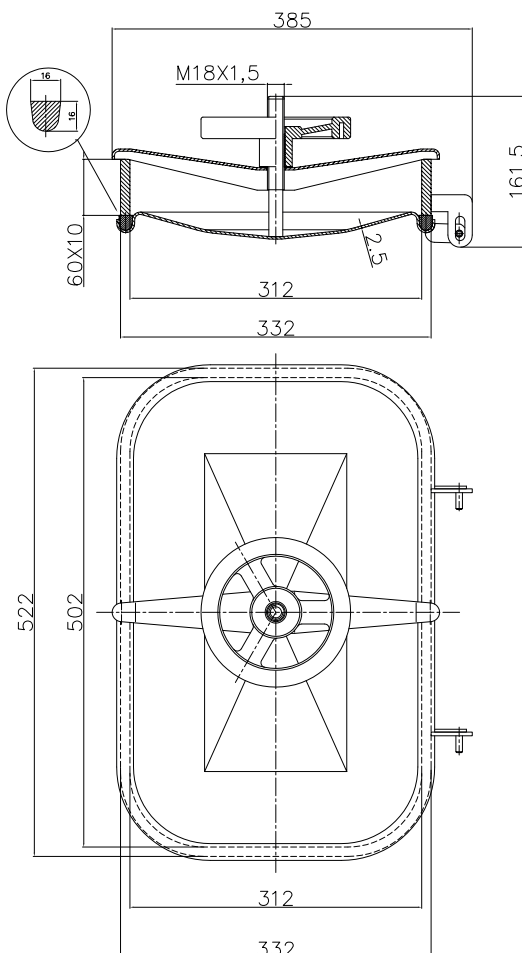
- GUARNIZIONE DI SERIE:  
GOMMA NATURALE (PARA)

**Standard gasket: natural rubber**

- FINITURA SUPERFICIALE DI SERIE:  
COPERCHIO LUCIDO/TELAIO SATINATO

**Standard finish: polished cover/satin frame**





PORTELLA RETTANGOLARE AD APERTURA INTERNA VERTICALE.



Rectangular manhole door with inwardly vertical opening



Rechteckiges Mannloch mit vertical Öffnung nach innen.



Porte rectangulaire avec ouverture verticale intérieure.



Boca rectangular con apertura vertical interior.

- LUCE UTILE DI PASSAGGIO:  
500 X 310 telaio h 60x10

**Access: 500 X 310 frame h 60x10**

- PRESSIONE MASSIMA DI ESERCIZIO:  
2,0 Bar

**Max working pressure: 2,0 Bar**

- MATERIALE:  
AISI 304(W.NR.1.4301) - AISI 316/L  
(W.NR.1.4404)

**Material: stainless steel AISI 304  
(W.NR.1.4301) - AISI 316/L(W.NR.1.4404)**

- VOLANTINO DI SERIE:  
VOLANTINO IN NYLON (VLT1816004)

**Standard handwheel: nylon handwheel  
(VLT1816004)**

- GUARNIZIONE DI SERIE:  
GOMMA NATURALE (PARA)

**Standard gasket: natural rubber**

- FINITURA SUPERFICIALE DI SERIE:  
COPERCHIO LUCIDO/TELAIO SATINATO

**Standard finish: polished cover/satin frame**



PORTELLA RETTANGOLARE AD APERTURA INTERNA VERTICALE.



Rectangular manhole door with inwardly vertical opening



Rechteckiges Mannloch mit vertical Öffnung nach innen.



Porte rectangulaire avec ouverture verticale intérieure.



Boca rectangular con apertura vertical interior.

- LUCE UTILE DI PASSAGGIO:  
420 X 310 telaio h 60x10

**Access: 420 X 310 frame h 60x10**

- PRESSIONE MASSIMA DI ESERCIZIO:  
2,0 Bar

**Max working pressure: 2,0 Bar**

- MATERIALE:  
AISI 304(W.NR.1.4301) - AISI 316/L  
(W.NR.1.4404)

**Material: stainless steel AISI 304  
(W.NR.1.4301) - AISI 316/L(W.NR.1.4404)**

- VOLANTINO DI SERIE:  
VOLANTINO IN NYLON (VLT1816004)

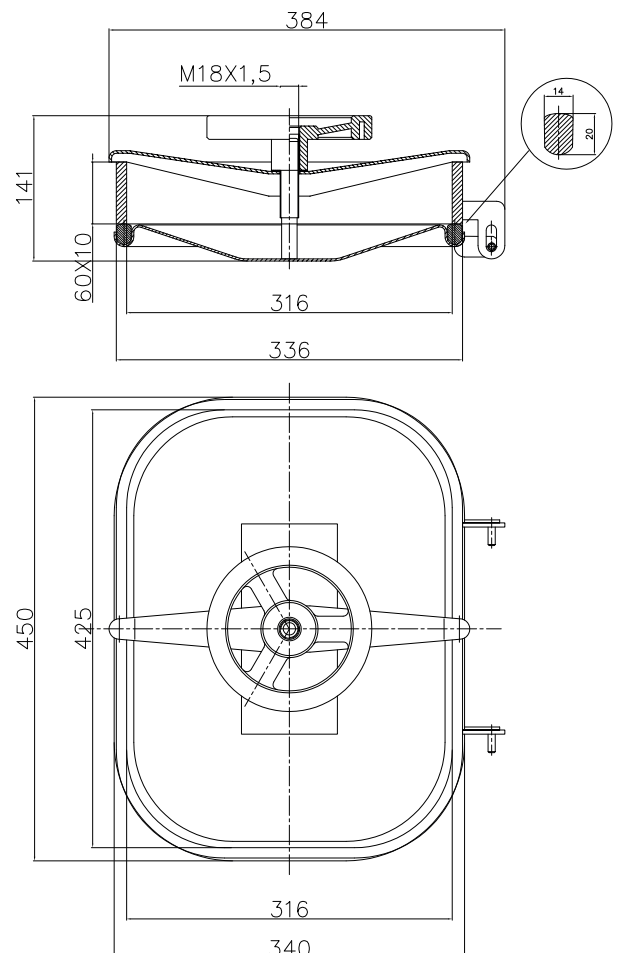
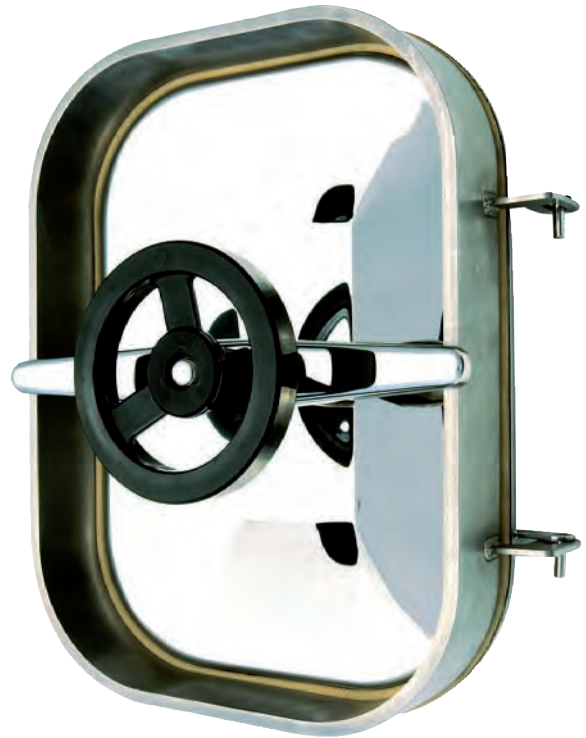
**Standard handwheel: nylon handwheel  
(VLT1816004)**

- GUARNIZIONE DI SERIE:  
GOMMA NATURALE (PARA)

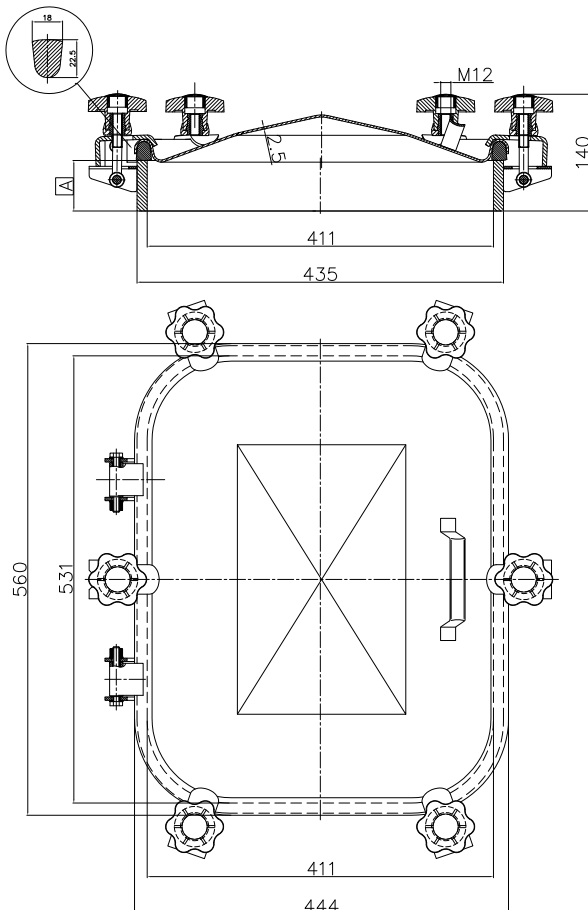
**Standard gasket: natural rubber**

- FINITURA SUPERFICIALE DI SERIE:  
COPERCHIO LUCIDO/TELAIO SATINATO

**Standard finish: polished cover/satin frame**



**A**  
60X8  
60X10  
60X12



PORTELLA RETTANGOLARE AD APERTURA ESTERNA VERTICALE.



Rectangular manhole door with outwardly vertical opening



Rechteckiges Mannloch mit vertikal Öffnung nach außen



Porte rectangulaire avec ouverture verticale extérieure



Boca rectangular apertura exterior vertical

- LUCE UTILE DI PASSAGGIO:  
530 X 410  
**Access: 530 X 410**
- PRESSIONE MASSIMA DI ESERCIZIO:  
-1,0/+0,6 Bar  
**Max working pressure: -1,0/+0,6 Bar**
- VERSIONE RINFORZATA  
PRESSIONE MASSIMA DI ESERCIZIO:  
-1,0/+1,8 Bar  
**Reinforced model max working pressure: -1,0/+1,8 Bar**
- MATERIALE:  
AISI 304(W.NR.1.4301) - AISI 316/L (W.NR.1.4404)  
**Material: stainless steel AISI 304 (W.NR.1.4301) - AISI 316/L(W.NR.1.4404)**
- VOLANTINO DI SERIE:  
VOLANTINO IN NYLON (VLT1207004)  
**Standard handwheel: nylon handwheel (VLT1207004)**
- GUARNIZIONE DI SERIE:  
GOMMA NATURALE (PARA)  
**Standard gasket: natural rubber**
- FINITURA SUPERFICIALE DI SERIE:  
COPERTURA LUCIDO/TELAIO SATINATO  
**Standard finish: polished cover/satin frame**

**A**

60X8  
60X10  
60X12

**B24**

PORTELLA RETTANGOLARE AD APERTURA  
ESTERNA ORIZZONTALE.



Rectangular manhole door with  
outwardly horizontal opening.



Rechteckiges Mannloch mit horizontal  
Öffnung nach außen.



Porte rectangulaire avec ouverture  
horizontale extérieure.



Boca rectangular apertura exterior  
horizontal.

- LUCE UTILE DI PASSAGGIO:  
530x410

**Access: 530x410**

- PRESSIONE MASSIMA DI ESERCIZIO:  
-1,0/+0,4 Bar

**Max working pressure: -1,0/+0,4 Bar**

- MATERIALE:  
AISI 304(W.NR.1.4301) - AISI 316/L  
(W.NR.1.4404)

**Material: stainless steel AISI 304  
(W.NR.1.4301) - AISI 316/L(W.NR.1.4404)**

- VOLANTINO DI SERIE:  
VOLANTINO IN NYLON (VLT1816004)

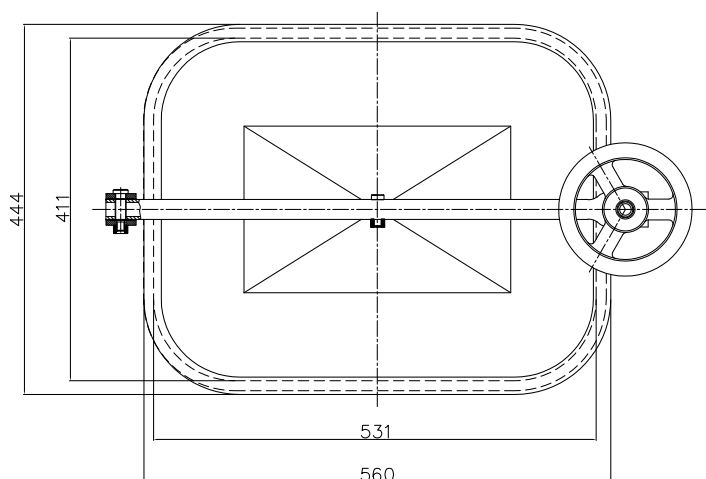
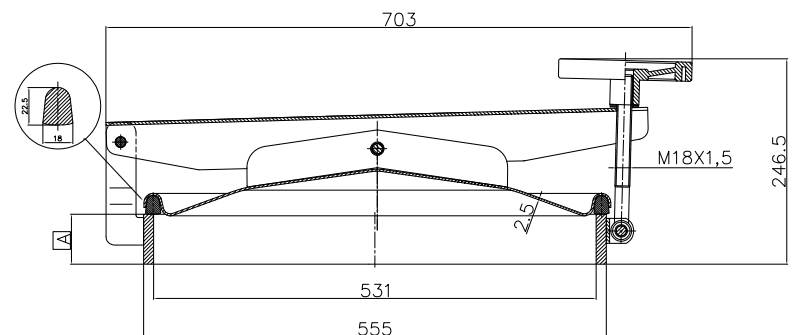
**Standard handwheel: nylon handwheel  
(VLT1816004)**

- GUARNIZIONE DI SERIE:  
GOMMA NATURALE (PARA)

**Standard gasket: natural rubber**

- FINITURA SUPERFICIALE DI SERIE:  
COPERCHIO LUCIDO/TELAIO SATINATO

**Standard finish: polished cover/satin frame**





PORTELLA RETTANGOLARE AD APERTURA ESTERNA ORIZZONTALE.



Rectangular manhole door with outwardly horizontal opening



Rechteckiges Mannloch mit horizontal Öffnung nach außen



Porte rectangulaire avec ouverture horizontale extérieure



Boca rectangular apertura exterior horizontal

- LUCE UTILE DI PASSAGGIO:  
225 x 175 telaio h 40x5

**Access: 225 x 175 rame h 40x5**

- PRESSIONE MASSIMA DI ESERCIZIO:  
- 1,0/+0,7 Bar

**Max working pressure:-1,0/+0,7 Bar**

- MATERIALE:  
AISI 304(W.NR.1.4301) - AISI 316/L (W.NR.1.4404)

**Material: stainless steel AISI 304 (W.NR.1.4301) - AISI 316/L(W.NR.1.4404)**

- VOLANTINO DI SERIE:  
VOLANTINO IN NYLON (VLT1207004)

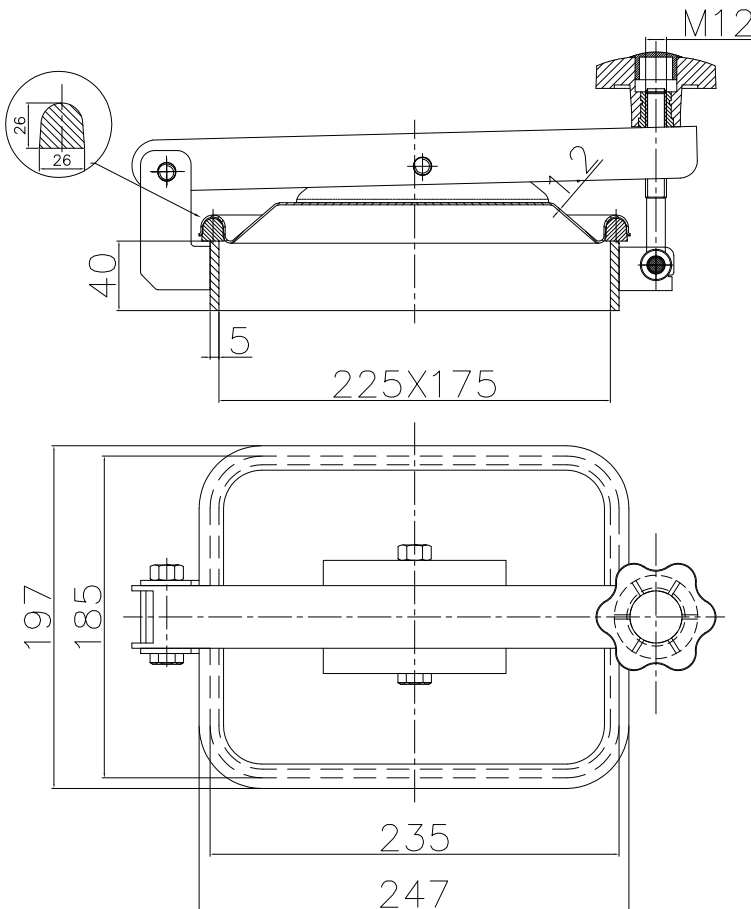
**Standard handwheel: nylon handwheel (VLT1207004)**

- GUARNIZIONE DI SERIE:  
GOMMA NATURALE (PARA)

**Standard gasket: natural rubber**

- FINITURA SUPERFICIALE DI SERIE:  
COPERCHIO LUCIDO/TELAIO SATINATO

**Standard finish: polished cover/satin frame**



PORTELLA RETTANGOLARE AD APERTURA ESTERNA VERTICALE.



Rectangular manhole door with outwardly vertical opening



Rechteckiges Mannloch mit vertikal Öffnung nach außen



Porte rectangulaire avec ouverture verticale extérieure



Boca rectangular apertura exterior vertical

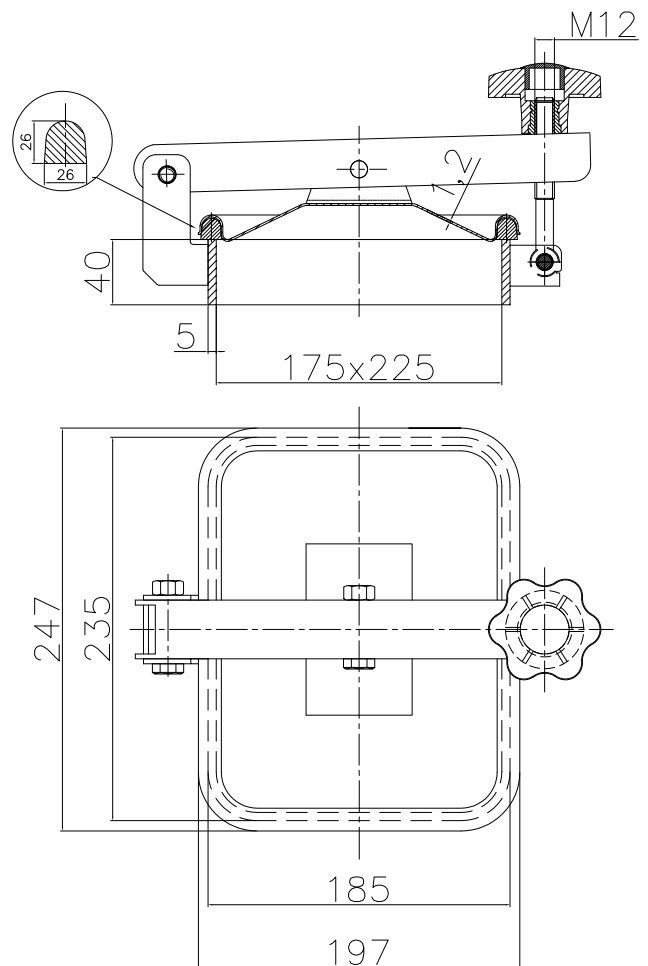
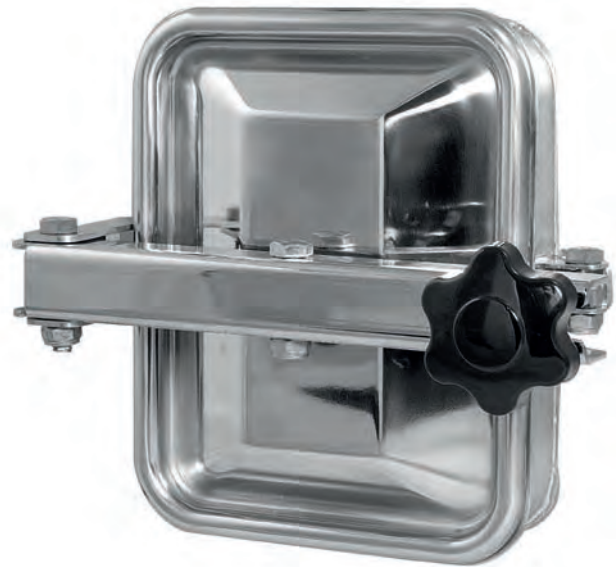
- LUCE UTILE DI PASSAGGIO:  
175 x 225 telaio h 40x5  
**Access: 175 x 225 frame h 40x5**
- PRESSIONE MASSIMA DI ESERCIZIO:  
-1,0/+0,5 Bar  
**Max working pressure: -1,0/+0,5 Bar**

- MATERIALE:  
AISI 304(W.NR.1.4301) - AISI 316/L (W.NR.1.4404)  
**Material: stainless steel AISI 304 (W.NR.1.4301) - AISI 316/L(W.NR.1.4404)**

- VOLANTINO DI SERIE:  
VOLANTINO IN NYLON (VLT1207004)  
**Standard handwheel: nylon handwheel (VLT1207004)**

- GUARNIZIONE DI SERIE:  
GOMMA NATURALE (PARA)  
**Standard gasket: natural rubber**

- FINITURA SUPERFICIALE DI SERIE:  
COPERCHIO LUCIDO/TELAIO SATINATO  
**Standard finish: polished cover/satin frame**





PORTELLA CIRCOLARE AD APERTURA ESTERNA.



Circular manhole door with outwardly opening.



Rundes Mannloch mit aussen Oeffnung.



Porte de cuve circulaire avec ouverture extérieure.



Boca circular con apertura exterior.

- LUCE UTILE DI PASSAGGIO:  
420mm

**Access: 420mm**

- PRESSIONE MASSIMA DI ESERCIZIO:  
MODELLO STANDARD -1,0/+0,8 Bar

**Standard model: -1,0/+0,8 Bar**

MODELLO PESANTE -1,0/+1,3 Bar

**Heavy model: -1,0/+1,3 Bar**

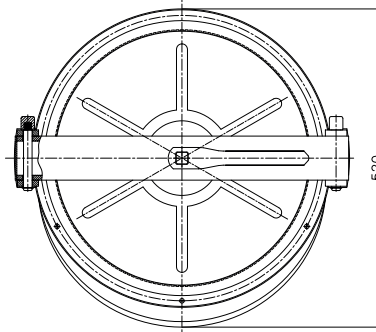
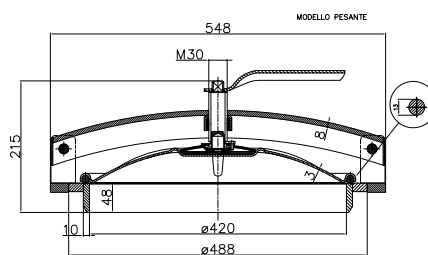
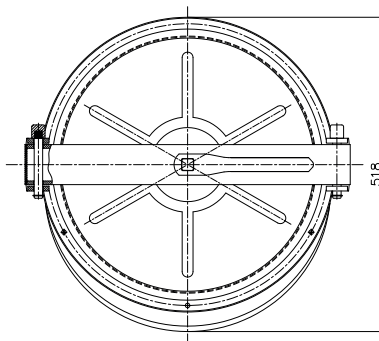
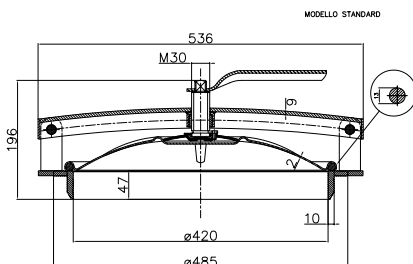
- MATERIALE:  
AISI 304(W.NR.1.4301) - AISI 316/L  
(W.NR.1.4404)

**Material: stainless steel AISI 304  
(W.NR.1.4301) - AISI 316/L(W.NR.1.4404)**

- VOLANTINO DI SERIE:  
CHIAVE INOX STAMPATA (CHVQDRZ101)  
**Standard handwheel: printed stainless steel  
handle (CHVQDRZ101)**

- GUARNIZIONE DI SERIE:  
GOMMA NATURALE (PARA)  
**Standard gasket: natural rubber**

- FINITURA SUPERFICIALE DI SERIE:  
COPERCHIO LUCIDO/TELAIO SATINATO  
**Standard finish: polished cover/satin frame**



PORTELLA CIRCOLARE AD APERTURA  
ESTERNA.



Circular manhole door with outwardly opening.



Rundes Mannloch mit aussen Oeffnung.



Porte de cuve circulaire avec ouverture extérieure.



Boca circular con apertura exterior

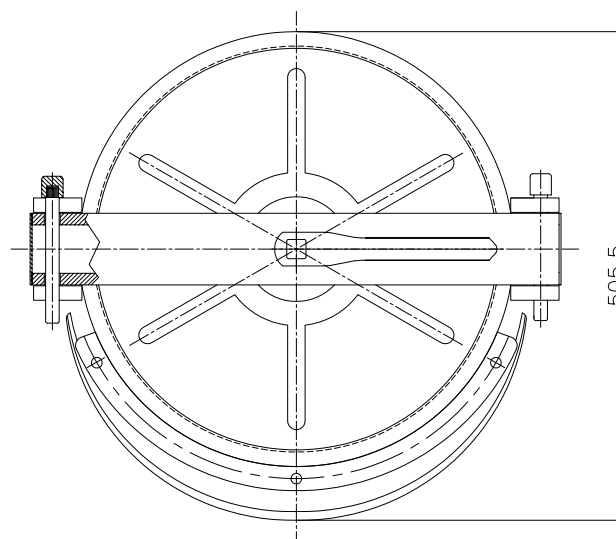
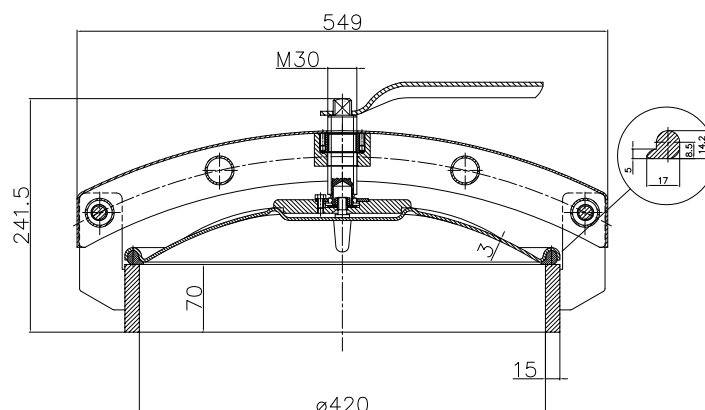
- LUCE UTILE DI PASSAGGIO:  
420mm telaio h 70x15  
**Access: 420mm frame h 70x15**
- PRESSIONE MASSIMA DI ESERCIZIO:  
-1,0/+2,5 Bar  
**Max working pressure: -1,0/+2,5 Bar**

- MATERIALE:  
AISI 304(W.NR.1.4301) - AISI 316/L  
(W.NR.1.4404)  
**Material: stainless steel AISI 304  
(W.NR.1.4301) - AISI 316/L(W.NR.1.4404)**

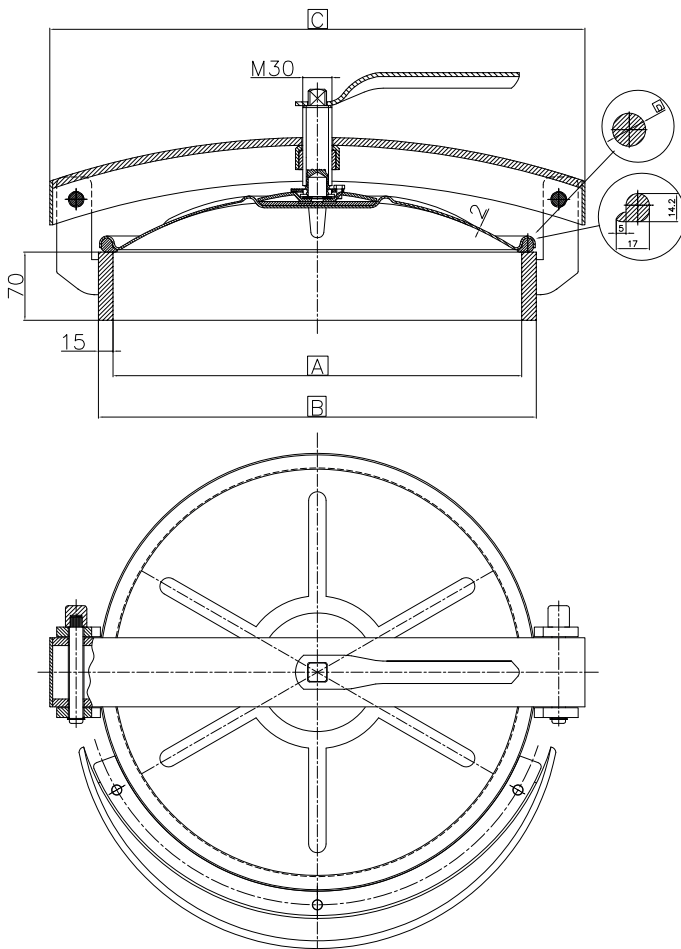
- VOLANTINO DI SERIE:  
CHIAVE INOX STAMPATA (CHVQDRZ101)  
**Standard handwheel: printed stainless steel  
handle (CHVQDRZ101)**

- GUARNIZIONE DI SERIE:  
GOMMA NATURALE (PARA)  
**Standard gasket: natural rubber**

- FINITURA SUPERFICIALE DI SERIE:  
COPERCHIO LUCIDO/TELAIO SATINATO  
**Standard finish: polished cover/satin frame**



<b>A</b>	Ø300	Ø360	Ø420	Ø500
<b>B</b>	Ø330	Ø390	Ø450	Ø530
<b>C</b>	430	490	550	630
<b>D</b>	Ø17	Ø15	Vedi dis	Ø17



PORTELLA CIRCOLARE AD APERTURA ESTERNA.



Circular manhole door with outwardly opening.



Rundes Mannloch mit aussen Oeffnung.



Porte de cuve circulaire avec ouverture extérieure.



Boca circular con apertura exterior.

- LUCE UTILE DI PASSAGGIO:  
300-360-420-500mm telaio h 70x15  
**Access: 300-360-420-500mm frame h 70x15**
- PRESSIONE MASSIMA DI ESERCIZIO:  
ø500 -1,0/+0,7 Bar  
ø300/360/420 -1,0/+1,3 Bar  
**Max working pressure: ø500 -1,0/+0,7 Bar  
ø300/360/420 -1,0/+1,3 Bar**
- MATERIALE:  
AISI 304(W.NR.1.4301) - AISI 316/L  
(W.NR.1.4404)  
**Material: stainless steel AISI 304  
(W.NR.1.4301) - AISI 316/L(W.NR.1.4404)**
- VOLANTINO DI SERIE:  
CHIAVE INOX STAMPATA (CHVQDRZ101)  
**Standard handwheel: printed stainless steel  
handle (CHVQDRZ101)**
- GUARNIZIONE DI SERIE:  
GOMMA NATURALE (PARA)  
**Standard gasket: natural rubber**
- FINITURA SUPERFICIALE DI SERIE:  
COPERCHIO LUCIDO/TELAIO SATINATO  
**Standard finish: polished cover/satin frame**



PORTELLA CIRCOLARE AD APERTURA  
ESTERNA.



Circular manhole door with outwardly opening.



Rundes Mannloch mit aussen Oeffnung.

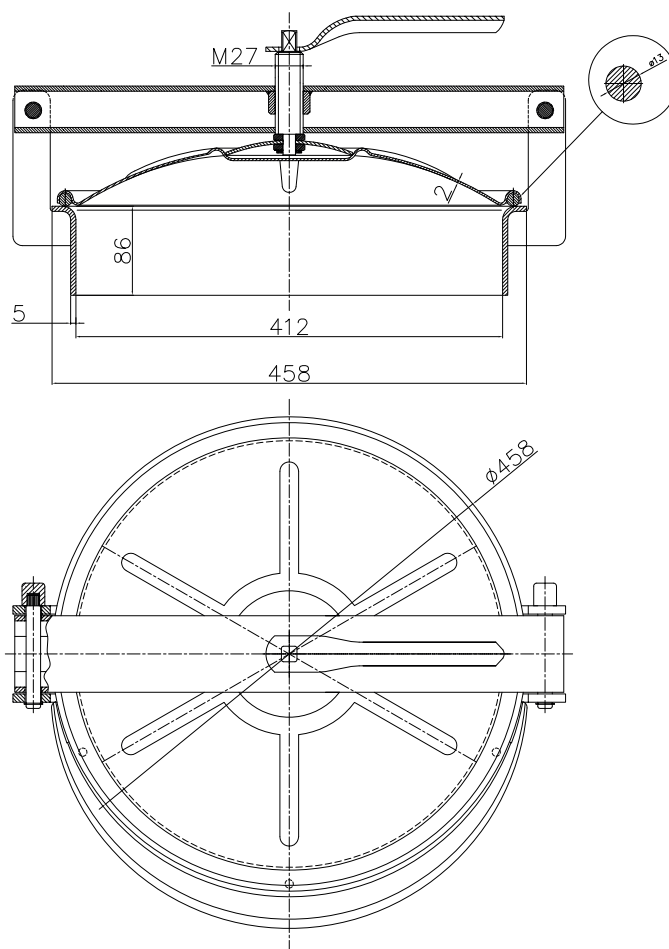


Porte de cuve circulaire avec ouverture extérieure.



Boca circular con apertura exterior

- LUCE UTILE DI PASSAGGIO:  
420mm telaio h 86x5  
**Access: 420mm frame h 86x5**
- PRESSIONE MASSIMA DI ESERCIZIO:  
-1,0/+0,9 Bar  
**Max working pressure: -1,0/+0,9 Bar**
- MATERIALE:  
AISI 304(W.NR.1.4301) - AISI 316/L  
(W.NR.1.4404)  
**Material: stainless steel AISI 304  
(W.NR.1.4301) - AISI 316/L(W.NR.1.4404)**
- VOLANTINO DI SERIE:  
CHIAVE INOX STAMPATA (CHVQDRZ102)  
**Standard handwheel: printed stainless steel  
handle (CHVQDRZ102)**
- GUARNIZIONE DI SERIE:  
GOMMA NATURALE (PARA)  
**Standard gasket: natural rubber**
- FINITURA SUPERFICIALE DI SERIE:  
COPERCHIO LUCIDO/TELAIO SATINATO  
**Standard finish: polished cover/satin frame**




<b>A</b>	Ø300	Ø420
<b>B</b>	Ø306	Ø426
<b>C</b>	370	490
<b>D</b>	410	530
<b>E</b>	Ø 17	Ø 13

PORTELLA CIRCOLARE AD APERTURA ESTERNA.

 Circular manhole door with outwardly opening.

 Rundes Mannloch mit aussen Oeffnung.

 Porte de cuve circulaire avec ouverture extérieure.

 Boca circular con apertura exterior.

• LUCE UTILE DI PASSAGGIO:  
420mm

**Access: 420mm**

• PRESSIONE MASSIMA DI ESERCIZIO:  
-1,0/+0,7 Bar

**Max working pressure: -1,0/+0,7 Bar**

• MATERIALE:  
AISI 304(W.NR.1.4301) - AISI 316/L  
(W.NR.1.4404)

**Material: stainless steel AISI 304  
(W.NR.1.4301) - AISI 316/L(W.NR.1.4404)**

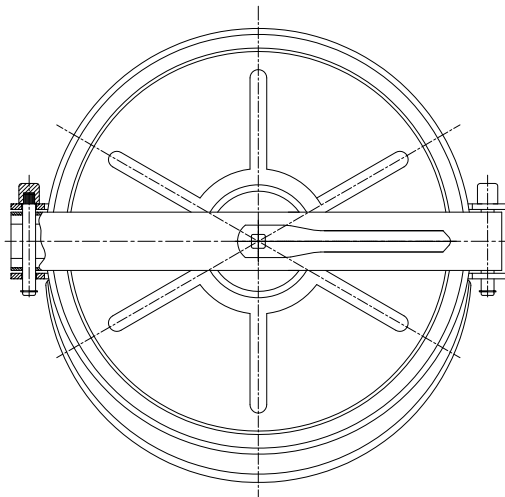
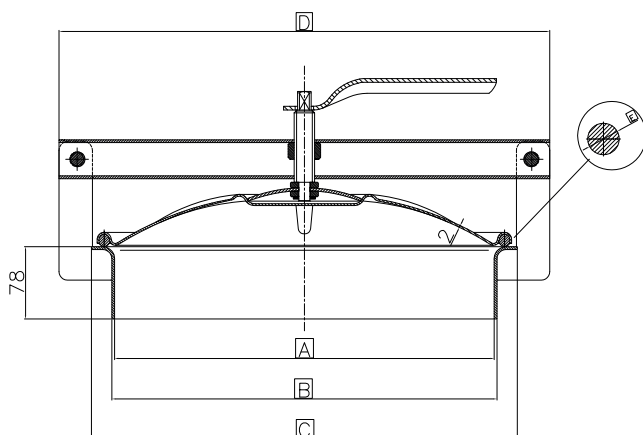
• VOLANTINO DI SERIE:  
CHIAVE INOX STAMPATA (CHVQDRZ102)  
**Standard handwheel: printed stainless steel  
handle (CHVQDRZ102)**

• GUARNIZIONE DI SERIE:  
GOMMA NATURALE (PARA)

**Standard gasket: natural rubber**

• FINITURA SUPERFICIALE DI SERIE:  
COPERCHIO LUCIDO/TELAIO SATINATO

**Standard finish: polished cover/satin frame**



CHIUSINO SUPERIORE APERTURA  
ESTERNA PER CISTERNE DA TRASPORTO.



Upper manhole with outwardly opening  
road tankers.



Domdeckel mit aussen Öffnung für  
lebensmittel transportbemälter.



Trappe supérieure avec ouverture  
extérieure pour cisterne.



Domo superior con apertura exterior  
para cisternas de transporte.

- LUCE UTILE DI PASSAGGIO:  
500mm telaio h200x3

**Access: 500mm frame h200x3**

- PRESSIONE MASSIMA DI ESERCIZIO:  
-1,0/+0,4 Bar

**Max working pressure: -1,0/+0,4 Bar**

- MATERIALE:  
AISI 304(W.NR.1.4301) - AISI 316/L  
(W.NR.1.4404)

**Material: stainless steel AISI 304  
(W.NR.1.4301) - AISI 316/L(W.NR.1.4404)**

- VOLANTINO DI SERIE:  
VOLANTINO INOX (VLT18RZ212L)

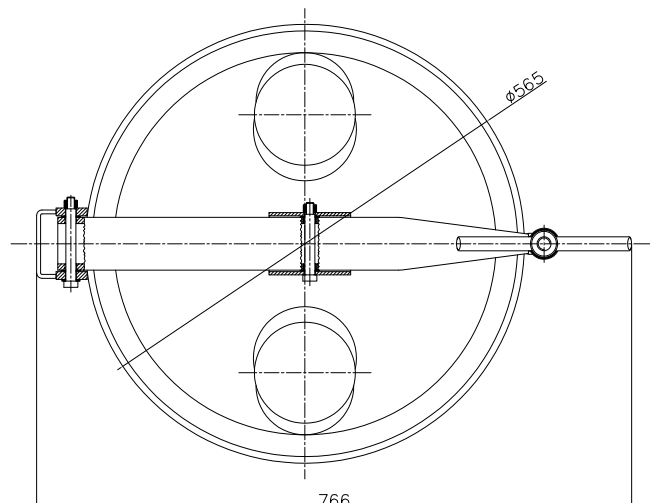
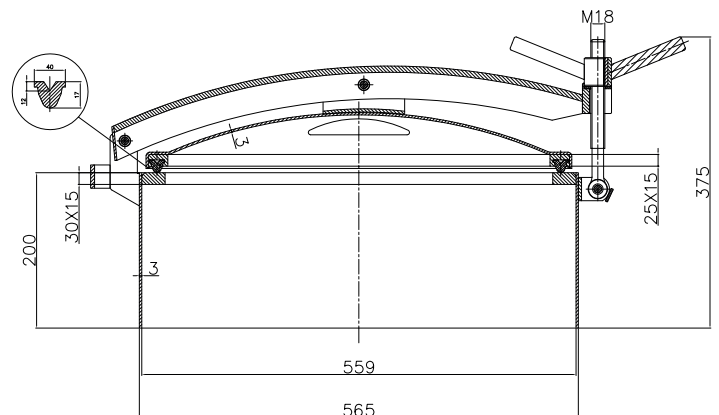
**Standard handwheel: stainless steel  
handwheel (VLT18RZ212L)**

- GUARNIZIONE DI SERIE:  
GOMMA NATURALE (PARA)

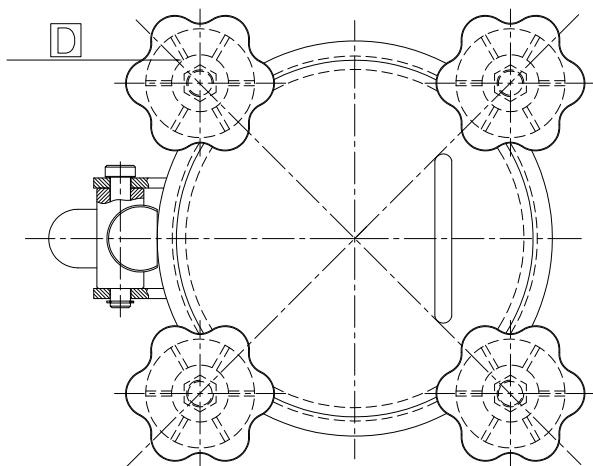
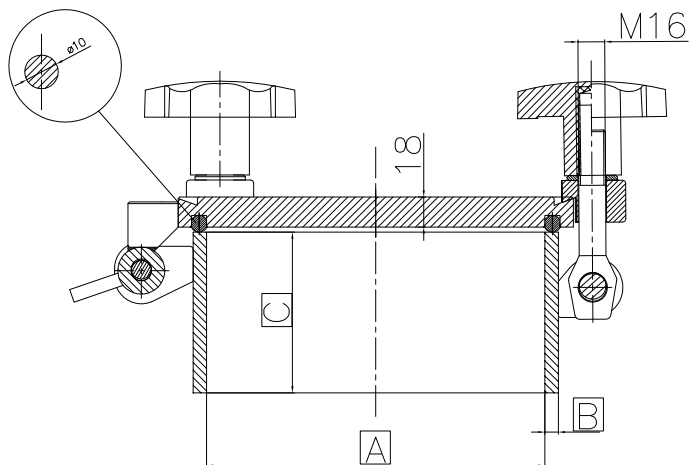
**Standard gasket: natural rubber**

- FINITURA SUPERFICIALE DI SERIE:  
COPERCHIO LUCIDO/TELAIO SATINATO

**Standard finish: polished cover/satin frame**



	Ø150	Ø200	Ø250
<b>A</b>	154	202	250
<b>B</b>	7	8	8
<b>C</b>	96	96	90
<b>D</b>	N° 3	N° 4	N° 4



CHIUSINO SUPERIORE APERTURA ESTERNA.



Upper manhole with outwardly opening.



Domdeckel mit aussen Öffnung.



Trappe supérieure avec ouverture extérieure.



Domo superior con apertura exterior.

- LUCE UTILE DI PASSAGGIO:  
150-200-250mm  
**Access: 150-200-250mm**
- PRESSIONE MASSIMA DI ESERCIZIO:  
-1,0/+15 Bar  
**Max working pressure: -1,0/+15 Bar**
- MATERIALE:  
AISI 304(W.NR.1.4301) - AISI 316/L  
(W.NR.1.4404)  
**Material: stainless steel AISI 304  
(W.NR.1.4301) - AISI 316/L(W.NR.1.4404)**
- VOLANTINO DI SERIE:  
VOLANTINO IN NYLON (VLT1609004)  
**Standard handwheel: nylon handwheel  
(VLT1609004)**
- GUARNIZIONE DI SERIE:  
SILICONE  
**Standard gasket: silicone**
- FINITURA SUPERFICIALE DI SERIE:  
COPERCHIO SATINATO/TELAIO  
SATINATO  
**Standard finish: satin cover/satin frame**

	Ø300	Ø400	Ø450	Ø500	Ø600	Ø700	Ø800	Ø900
<b>A</b>	300	410	460	510	610	700	800	898
<b>B</b>	N° 4	N° 4	N° 4	N° 4	N° 6	N° 8	N° 8	N°12

CHIUSINO SUPERIORE APERTURA ESTERNA.



Upper manhole with outwardly opening.



Domdeckel mit aussen Öffnung.



Trappe supérieure avec ouverture extérieure.



Domo superior con apertura exterior.

- LUCE UTILE DI PASSAGGIO:  
300-400-450-500-600-700-800-900mm

**Access: 300-400-450-500-600-700-800-900mm**

- PRESSIONE MASSIMA DI ESERCIZIO:  
-1,0/+1,0 Bar

**Max working pressure: -1,0/+1,0 Bar**

- MATERIALE:  
AISI 304(W.NR.1.4301) - AISI 316/L  
(W.NR.1.4404)

**Material: stainless steel AISI 304  
(W.NR.1.4301) - AISI 316/L(W.NR.1.4404)**

- VOLANTINO DI SERIE:  
VOLANTINO IN NYLON (VLT1609004)

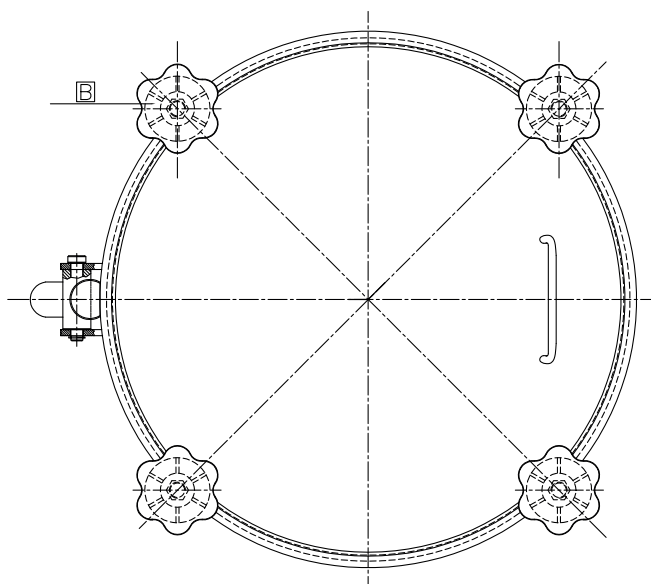
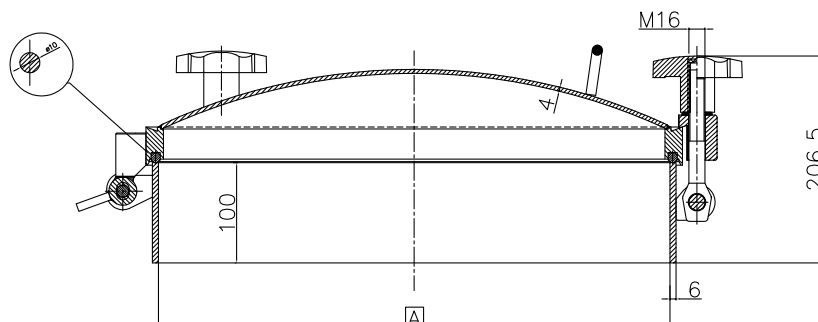
**Standard handwheel: nylon handwheel  
(VLT1609004)**

- GUARNIZIONE DI SERIE:  
SILICONE

**Standard gasket: silicone**

- FINITURA SUPERFICIALE DI SERIE:  
COPERCHIO SATINATO/TELAIO  
SATINATO

**Standard finish: satin cover/satin frame**



A	N°4	N°6	N°4	N°6	N°6	N°8	N°6	N°8	N°6	N°8	N°6	N°8	N°8	N°10
B	300	300	400	400	450	450	500	500	600	600	700	700	800	800
BAR	-1/+4	-1/+6	-1/+4	-1/+6	-1/+4	-1/+6	-1/+3	-1/+6	-1/+2	-1/+4	-1/+1	-1/+2	-1/+1	-1/+2



CHIUSINO SUPERIORE APERTURA ESTERNA.



Upper manhole with outwardly opening.



Domdeckel mit aussen Öffnung.



Trappe supérieure avec ouverture extérieure.



Domo superior con apertura exterior.

• LUCE UTILE DI PASSAGGIO:  
300 – 400 – 450 – 500 – 600 – 700 – 800mm

**Access: 300 – 400 – 450 – 500 – 600 – 700 – 800mm**

• PRESSIONE MASSIMA DI ESERCIZIO:  
VEDI VALORI IN TABELLA

**Max working pressure: Check the data in the chart**

• MATERIALE:  
AISI 304(W.NR.1.4301) - AISI 316/L (W.NR.1.4404)

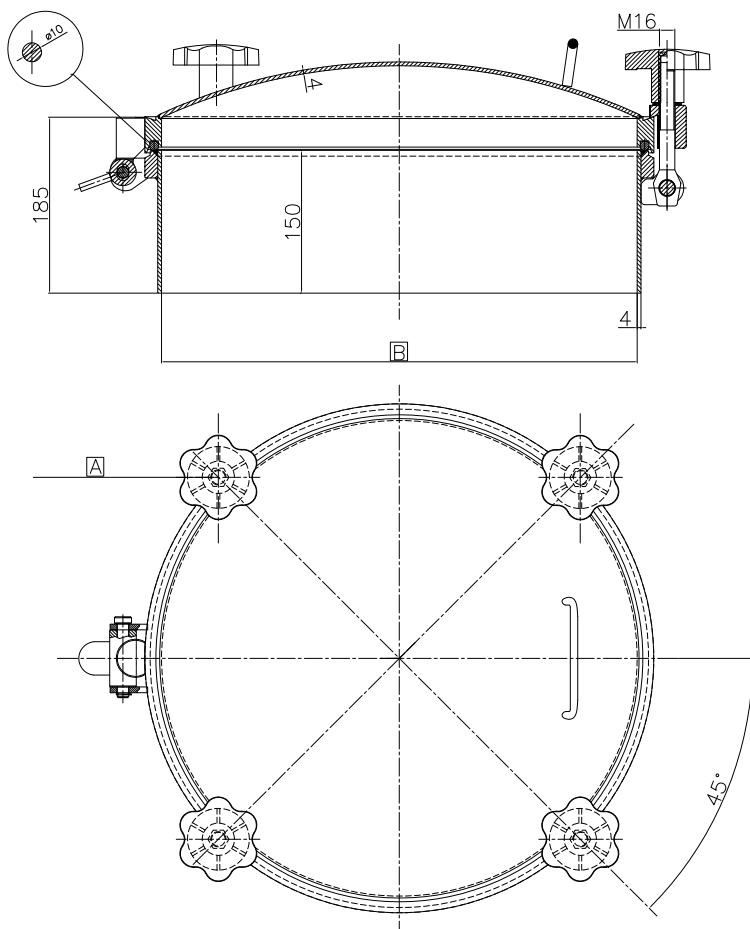
**Material: stainless steel AISI 304 (W.NR.1.4301) - AISI 316/L(W.NR.1.4404)**

• VOLANTINO DI SERIE:  
VOLANTINO IN NYLON (VLT1609004)  
**Standard handwheel: nylon handwheel (VLT1609004)**

• GUARNIZIONE DI SERIE:  
SILICONE  
**Standard gasket: silicone**

• FINITURA SUPERFICIALE DI SERIE:  
COPERCHIO SATINATO/TELAIO SATINATO  
**Standard finish: satin cover/satin frame**

• SU RICHIESTA SPIE VISIVE MASSIMO DN 125  
**On request max sight glasses DN125**



CHIUSINO SUPERIORE APERTURA  
ESTERNA.



Upper manhole with outwardly  
opening.



Domdeckel mit aussen Öffnung.



Trappe supérieure avec ouverture  
extérieure.



Domo superior con apertura exterior.

- LUCE UTILE DI PASSAGGIO:

420mm

**Access: 420mm**

- PRESSIONE MASSIMA DI ESERCIZIO:

-1,0 /+0,6 Bar

**Max working pressure: -1,0 /+0,6 Bar**

- MATERIALE:

AISI 304(W.NR.1.4301) - AISI 316/L  
(W.NR.1.4404)

**Material: stainless steel AISI 304  
(W.NR.1.4301) - AISI 316/L(W.NR.1.4404)**

- VOLANTINO DI SERIE:

VOLANTINO INOX (VLT12RZ101L)

**Standard handwheel: stainless steel  
handwheel (VLT12RZ101L)**

- GUARNIZIONE DI SERIE:

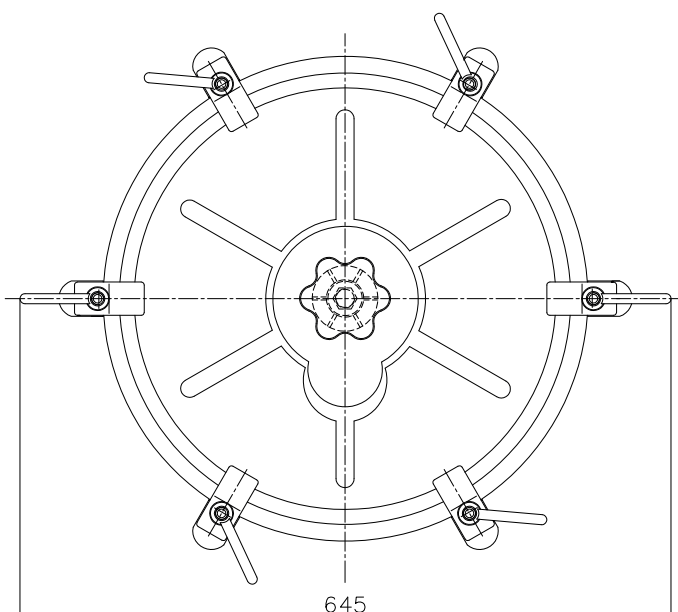
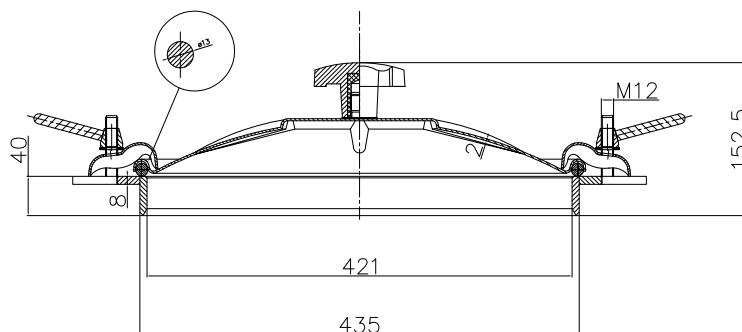
GOMMA NATURALE (PARA)

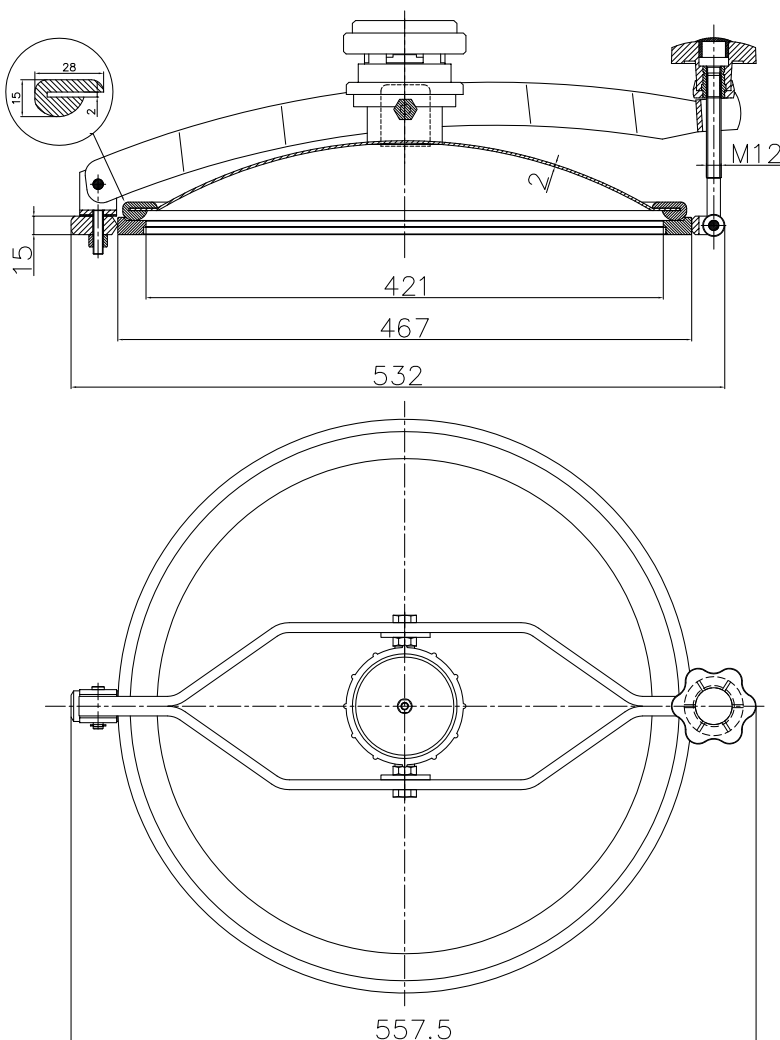
**Standard gasket: natural rubber**

- FINITURA SUPERFICIALE DI SERIE:

COPERCHIO LUCIDO/TELAIO LUCIDO

**Standard finish: polished cover/polished  
frame**





CHIUSINO SUPERIORE APERTURA ESTERNA GIREVOLE.



Upper manhole with swiveling outwardly opening.



Domdeckel mit schwenkbar aussen Öffnung.



Trappe supérieure avec ouverture extérieure pivotante.



Domo superior con apertura exterior pivotante.

- LUCE UTILE DI PASSAGGIO:  
420mm

**Access: 420mm**

- PRESSIONE MASSIMA DI ESERCIZIO:  
CON VALVOLA 0,002 Bar / SENZA  
VALVOLA 0,1 Bar

**Max working pressure: with valve 0,002 Bar/without valve 0,1 Bar**

- MATERIALE:  
AISI 304(W.NR.1.4301) - AISI 316/L  
(W.NR.1.4404)

**Material: stainless steel AISI 304 (W.NR.1.4301) - AISI 316/L(W.NR.1.4404)**

- VOLANTINO DI SERIE:  
VOLANTINO NYLON (VLT1207004)

**Standard handwheel: nylon handwheel (VLT1207004)**

- GUARNIZIONE DI SERIE:  
GOMMA NATURALE (PARA)

**Standard gasket: natural rubber**

- FINITURA SUPERFICIALE DI SERIE:  
COPERCHIO LUCIDO/TELAIO LUCIDO

**Standard finish: polished cover/polished frame**



<b>A</b>	420	455	500
<b>B</b>	580	615	660
<b>C</b>	2	2	2,5
<b>D</b>	Ø13	Ø15,5	Ø17
<b>PRESSIONE PRESSURE</b>	-0,5/+0,3 Bar	-0,5/+0,2 Bar	-0,5/+0,1 Bar

CHIUSINO SUPERIORE APERTURA  
ESTERNA.



Upper manhole with outwardly  
opening.



Domdeckel mit aussen Öffnung.



Trappe supérieure avec ouverture  
extérieure.



Domo superior con apertura exterior.

- LUCE UTILE DI PASSAGGIO:  
420-455-500mm

**Access: 420-455-500mm**

- PRESSIONE MASSIMA DI ESERCIZIO:  
VEDI DATI IN TABELLA

**Max working pressure:**

**Check the date in the chart**

- MATERIALE:  
AISI 304(W.NR.1.4301) - AISI 316/L  
(W.NR.1.4404)

**Material: stainless steel AISI 304  
(W.NR.1.4301) - AISI 316/L(W.NR.1.4404)**

- VOLANTINO DI SERIE:  
VOLANTINO NYLON (VLT1816004)

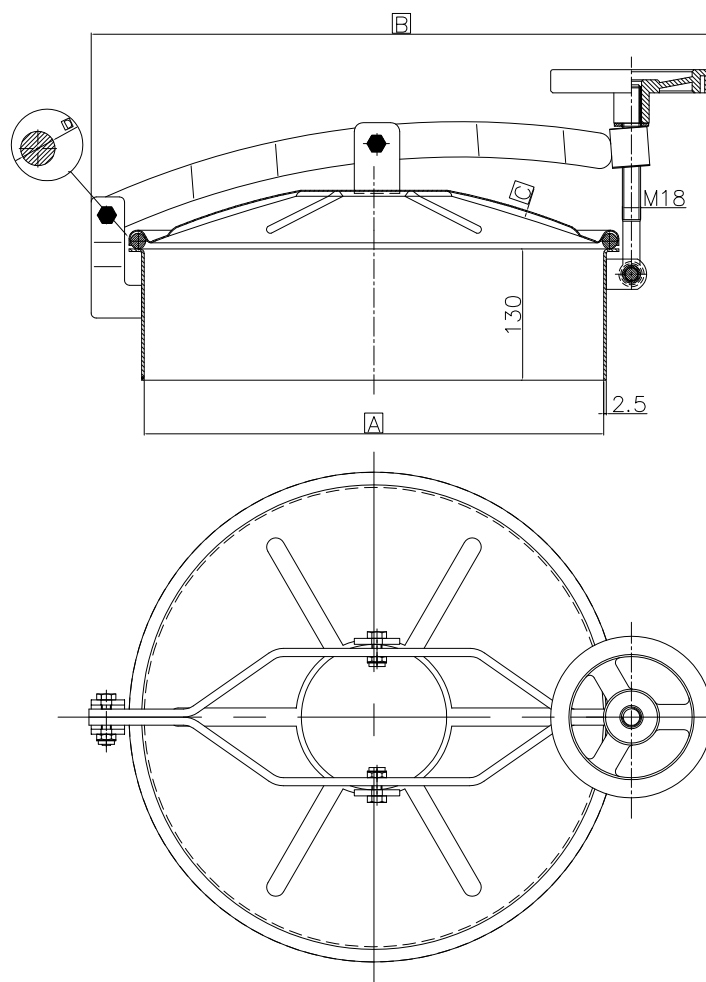
**Standard handwheel: nylon handwheel  
(VLT1816004)**

- GUARNIZIONE DI SERIE:  
GOMMA NATURALE (PARA)

**Standard gasket: natural rubber**

- FINITURA SUPERFICIALE DI SERIE:  
COPERCHIO LUCIDO/TELAIO 2B

**Standard finish: polished cover/2B frame**



D7

<b>A</b>	385	420	455	500	600
<b>B</b>	495	530	565	610	710
<b>C</b>	50/100	50/100	50/100	50/100	50/100
<b>D</b>		130/250	130/250	130/250	130/250
<b>E</b>	1,5	1,2	1,5	1,5	2,0
<b>F</b>	Ø15.5	Ø13	Ø15.5	Ø17	Ø21
<b>PRESSIONE PRESSURE</b>	-0,2/+0,02 Bar	-0,2/+0,02 Bar	-0,2/+0,02 Bar	-0,2/+0,01 Bar	0 Bar



CHIUSINO SUPERIORE APERTURA ESTERNA.



Upper manhole with outwardly opening.



Domdeckel mit aussen Öffnung.



Trappe supérieure avec ouverture extérieure.



Domo superior con apertura exterior.

- LUCE UTILE DI PASSAGGIO:  
385 – 420 – 455 – 500 – 600mm  
**Access: 385 – 420 – 455 – 500 – 600mm**

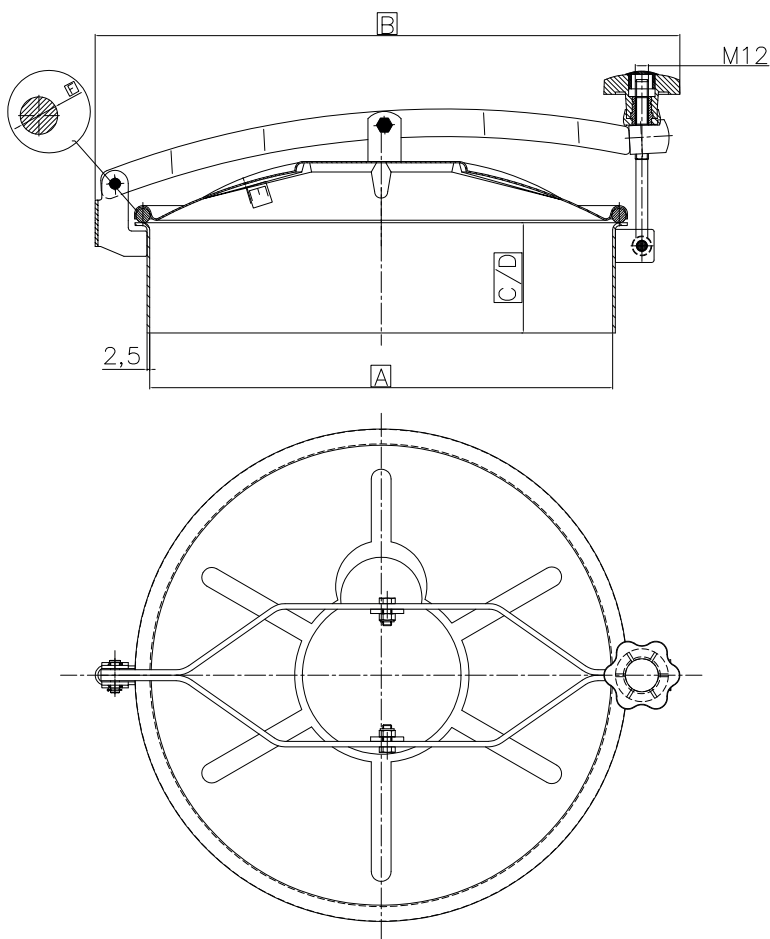
- PRESSIONE MASSIMA DI ESERCIZIO:  
VEDI DATI IN TABELLA  
**Max working pressure:  
Check the date in the chart**

- MATERIALE:  
AISI 304(W.NR.1.4301) - AISI 316/L  
(W.NR.1.4404)  
**Material: stainless steel AISI 304  
(W.NR.1.4301) - AISI 316/L(W.NR.1.4404)**

- VOLANTINO DI SERIE:  
VOLANTINO NYLON (VLT1207004)  
**Standard handwheel: nylon handwheel  
(VLT1207004)**

- GUARNIZIONE DI SERIE:  
GOMMA NATURALE (PARA)  
**Standard gasket: natural rubber**

- FINITURA SUPERFICIALE DI SERIE:  
COPERCHIO LUCIDO/TELAIO 2B  
**Standard finish: polished cover/2B frame**



<b>A</b>	200	300	420	460	500	600
<b>B</b>	2	2	2.5	2.5	2.5	2.5
<b>C</b>	35X8	35X8	40X10	40X10	40X10	40X10
<b>D</b>	320	425	560	560	640	740
<b>PRESSIONE PRESSURE</b>	-0,5/+0,2 Bar	-0,5/+0,2 Bar	-0,5/+0,2 Bar	-0,5/+0,2 Bar	-0,5/+0,05 Bar	-0,5/+0,05 Bar

CHIUSINO SUPERIORE APERTURA  
ESTERNA GIREVOLE.



Upper manhole with swiveling  
outwardly opening.



Domdeckel mit schwenkbar aussen  
Öffnung.



Trappe supérieure avec ouverture  
extérieure pivotante.



Domo superior con apertura exterior  
pivotante.

- LUCE UTILE DI PASSAGGIO:  
200 – 300 – 420 – 460 – 500 – 600 mm  
**Access: 200 – 300 – 420 – 460 – 500 – 600 mm**

- PRESSIONE MASSIMA DI ESERCIZIO:  
VEDI DATI IN TABELLE

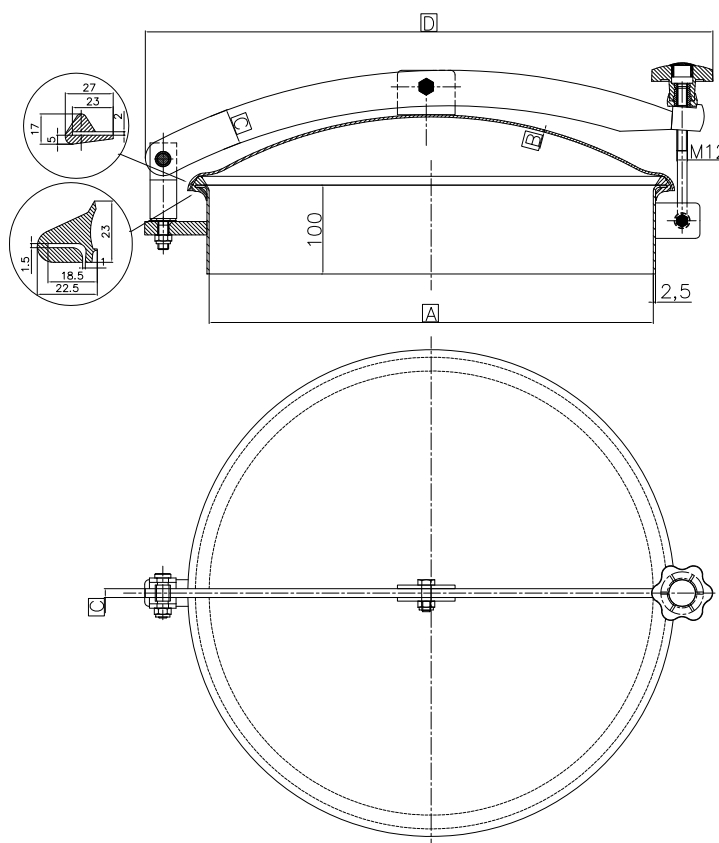
**Max working pressure:**  
**Check the date in the chart**

- MATERIALE:  
AISI 304(W.NR.1.4301) - AISI 316/L  
(W.NR.1.4404)  
**Material: stainless steel AISI 304  
(W.NR.1.4301) - AISI 316/L(W.NR.1.4404)**

- VOLANTINO DI SERIE:  
VOLANTINO NYLON (VLT1207004)  
**Standard handwheel: nylon handwheel  
(VLT1207004)**

- GUARNIZIONE DI SERIE:  
GOMMA NATURALE (PARA)  
**Standard gasket: natural rubber**

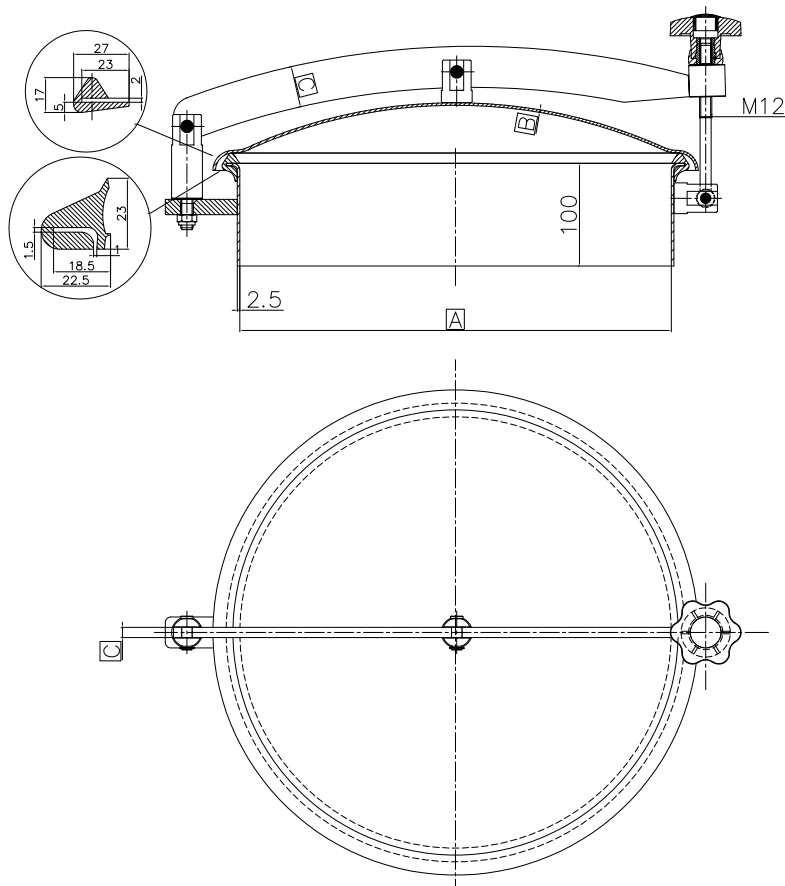
- FINITURA SUPERFICIALE DI SERIE:  
COPERCHIO LUCIDO/TELAIO LUCIDO  
**Standard finish: polished cover/polished  
frame**



**D8**

MODELLO TEDESCO

<b>A</b>	200	300	420	460	500	600
<b>B</b>	2.0	2.0	2.5	2.5	2.5	2.5
<b>C</b>	35X8	35X8	40X10	40X10	40X10	40X10
<b>PRESSIONE PRESSURE</b>	-0,5/+0,2 Bar	-0,5/+0,2 Bar	-0,5/+0,2 Bar	-0,5/+0,2 Bar	-0,5/+0,05 Bar	-0,5/+0,05 Bar



CHIUSINO SUPERIORE APERTURA ESTERNA GIREVOLE.



Upper manhole with swiveling outwardly opening.



Domdeckel mit schwenkbar aussen Öffnung.



Trappe supérieure avec ouverture extérieure pivotante.



Domo superior con apertura exterior pivotante.

• LUCE UTILE DI PASSAGGIO:  
200 – 300 – 420 – 460 – 500 – 600 mm  
**Access: 200 – 300 – 420 – 460 – 500 – 600 mm**

• **PRESSIONE MASSIMA DI ESERCIZIO:**  
VEDI DATI IN TABELLE  
**Max working pressure:**  
**Check the date in the chart**

• **MATERIALE:**  
AISI 304(W.NR.1.4301) - AISI 316/L (W.NR.1.4404)  
**Material: stainless steel AISI 304 (W.NR.1.4301) - AISI 316/L(W.NR.1.4404)**

• **VOLANTINO DI SERIE:**  
VOLANTINO NYLON (VLT1207004)  
**Standard handwheel: nylon handwheel (VLT1207004)**

• **GUARNIZIONE DI SERIE:**  
GOMMA NATURALE (PARA)  
**Standard gasket: natural rubber**

• **FINITURA SUPERFICIALE DI SERIE:**  
COPERCHIO LUCIDO/TELAIO LUCIDO  
**Standard finish: polished cover/polished frame**



<b>A</b>	150	200	250	300	360	385	420	455	500	600
<b>B</b>	2,0	2,5	2,5	2,5	2,5	2,5	2,5	2,5	2,5	2,5
<b>C</b>	45/90	50/100	50/100	50/100	50/100	50/100	50/100	50/100	50/100	50/100
<b>D</b>							130/250	130/250	130/250	130/250
<b>E</b>	1,5	2,0	1,5	1,5	1,5	1,5	1,5	1,5	1,5	2,0
<b>F</b>	Vedi dis.	Ø16,5	Ø16,5	Ø17	Ø15	Ø16,5	Ø13	Ø15,5	Ø17	Ø17
<b>G</b>	260	310	360	410	470	495	530	565	610	710
<b>PRESSIONE PRESSURE</b>	0,02 Bar	0,02 Bar	0,02 Bar	0,02 Bar	0,02 Bar	0,02 Bar	0,02 Bar	0 Bar	0 Bar	0 Bar

CHIUSINO SUPERIORE APERTURA  
ESTERNA.



Upper manhole with outwardly  
opening.



Domdeckel mit aussen Öffnung.



Trappe supérieure avec ouverture  
extérieure.



Domo superior con apertura exterior.

- LUCE UTILE DI PASSAGGIO:  
150 – 250 – 300 – 360 – 385 – 420 –  
455 – 500 – 600 mm

**Access: 150 – 250 – 300 – 360 – 385 – 420  
455 – 500 – 600 mm**

- PRESSIONE MASSIMA DI ESERCIZIO:  
VEDI DATI IN TABELLE

**Max working pressure:  
Check the date in the chart**

- MATERIALE:  
AISI 304(W.NR.1.4301) - AISI 316/L  
(W.NR.1.4404)

**Material: stainless steel AISI 304  
(W.NR.1.4301) - AISI 316/L(W.NR.1.4404)**

- VOLANTINO DI SERIE:  
VOLANTINO NYLON (VLT1207004)

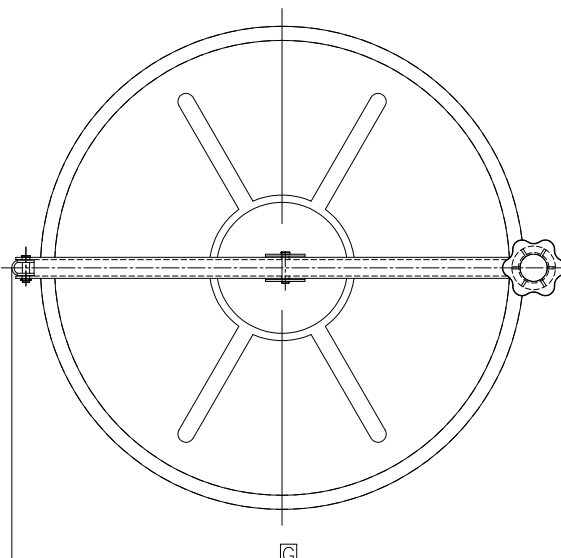
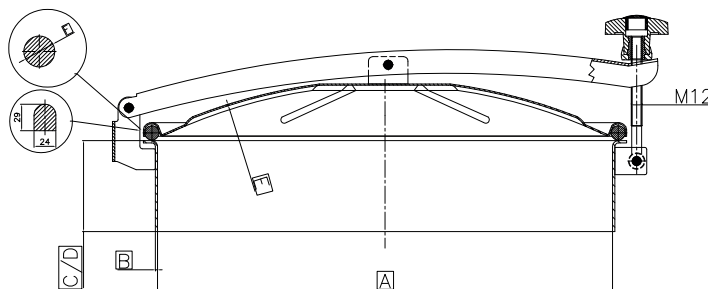
**Standard handwheel: nylon handwheel  
(VLT1207004)**

- GUARNIZIONE DI SERIE:  
GOMMA NATURALE (PARA)

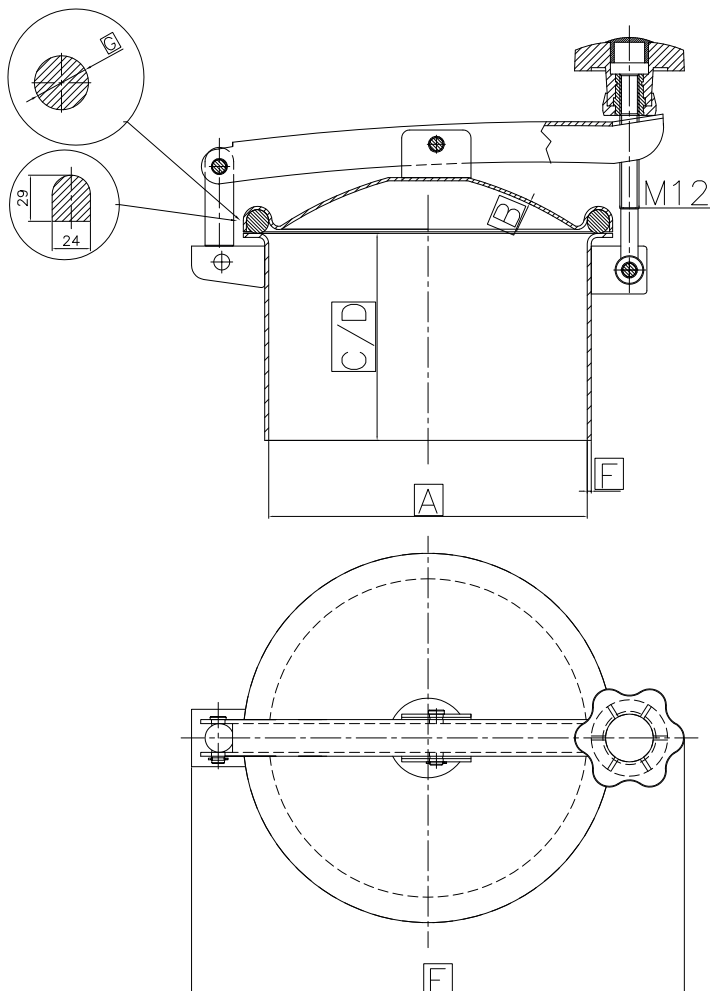
**Standard gasket: natural rubber**

- FINITURA SUPERFICIALE DI SERIE:  
COPERCHIO LUCIDO/TELAIO 2B

**Standard finish: polished cover/2B frame**



<b>A</b>	150	200	250	300	360	385	420	455	500	600
<b>B</b>	1,5	2,0	1,5	1,5	1,5	1,5	1,2	1,2	1,5	2,0
<b>C/D</b>	50/130	50/130	50/130	50/130	50/130	50/130	50/130	50/130	50/130	50/130
<b>E</b>	260	310	360	410	470	495	530	570	610	710
<b>F</b>	2,0	2,5	2,5	2,5	2,5	2,5	2,5	2,5	2,5	2,5
<b>G</b>	Vedi dis.	Ø16,5	Ø16,5	Ø17	Ø15	Ø16,5	Ø13	Ø15,5	Ø17	Ø21
<b>PRESSIONE PRESSURE</b>	0,02 Bar	0,02 Bar	0,02 Bar	0,02 Bar	0,02 Bar	0,02 Bar	0,02 Bar	0 Bar	0 Bar	0 Bar



CHIUSINO SUPERIORE APERTURA ESTERNA GIREVOLE.



Upper manhole with swiveling outwardly opening.



Domdeckel mit schwenkbar aussen Öffnung.



Trappe supérieure avec ouverture extérieure pivotante.



Domo superior con apertura exterior pivotante.

- LUCE UTILE DI PASSAGGIO:  
150 – 250 – 300 – 360 – 385 – 420 – 455 – 500 – 600 mm  
**Access: 150 – 250 – 300 – 360 – 385 – 420 – 455 – 500 – 600 mm**
- PRESSIONE MASSIMA DI ESERCIZIO:  
VEDI DATI IN TABELLE  
**Max working pressure:  
Check the date in the chart**
- MATERIALE:  
AISI 304(W.NR.1.4301) - AISI 316/L (W.NR.1.4404)  
**Material: stainless steel AISI 304 (W.NR.1.4301) - AISI 316/L(W.NR.1.4404)**
- VOLANTINO DI SERIE:  
VOLANTINO NYLON (VLT1207004)  
**Standard handwheel: nylon handwheel (VLT1207004)**
- GUARNIZIONE DI SERIE:  
GOMMA NATURALE (PARA)  
**Standard gasket: natural rubber**
- FINITURA SUPERFICIALE DI SERIE:  
COPERCHIO LUCIDO/TELAIO 2B  
**Standard finish: polished cover/2B frame**

<b>A</b>	150	200	250	300	360	385	420	455	500	600
<b>B</b>	1,5	2,0	1,5	1,5	1,5	1,5	1,2	1,5	1,5	2,0
<b>C/D</b>	50/130	50/130	50/130	50/130	50/130	50/130	50/130	50/130	50/130	50/130
<b>E</b>	260	310	360	410	470	495	530	570	610	710
<b>F</b>	2,0	2,5	2,5	2,5	2,5	2,5	2,5	2,5	2,5	2,5
<b>G</b>	Vedi dis.	Ø16,5	Ø16,5	Ø17	Ø15	Ø16,5	Ø13	Ø15,5	Ø17	Ø21
<b>PRESSIONE senza valvola PRESSURE without valve</b>	0,02 Bar	0,02 Bar	0,02 Bar	0,02 Bar	0,02 Bar	0,02 Bar	0,02 Bar	0 Bar	0 Bar	0 Bar

CHIUSINO SUPERIORE APERTURA  
ESTERNA GIREVOLE.



Upper manhole with swiveling  
outwardly opening.



Domdeckel mit schwenkbar aussen  
Öffnung.



Trappe supérieure avec ouverture  
extérieure pivotante.



Domo superior con apertura exterior  
pivotante.

- LUCE UTILE DI PASSAGGIO:  
150 – 250- 300 – 360 – 385 – 420 –  
455 – 500 – 600 mm

**Access: 150 – 250- 300 – 360 – 385 – 420  
455 – 500 – 600 mm**

- PRESSIONE MASSIMA DI ESERCIZIO:  
CON VALVOLA 0,002 Bar  
SENZA VALVOLA VEDI TABELLA

**Max working pressure:**  
**With valve 0,002 Bar**  
**Without valve check the date in the chart**

- MATERIALE:  
AISI 304(W.NR.1.4301) - AISI 316/L  
(W.NR.1.4404)

**Material: stainless steel AISI 304  
(W.NR.1.4301) - AISI 316/L(W.NR.1.4404)**

- VOLANTINO DI SERIE:  
VOLANTINO NYLON (VLT1207004)

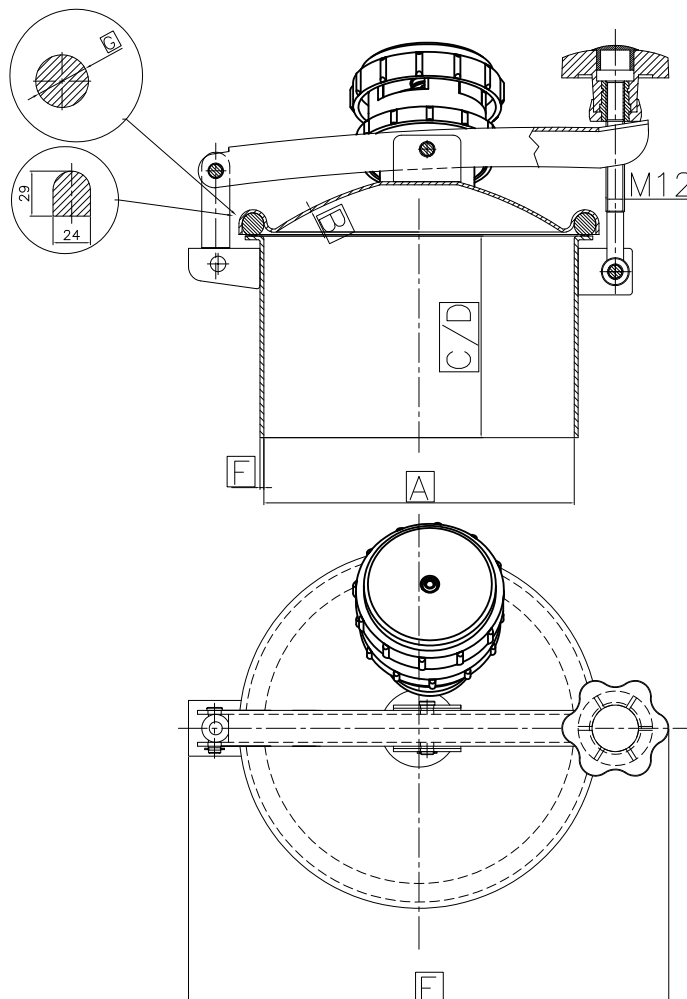
**Standard handwheel: nylon handwheel  
(VLT1207004)**

- GUARNIZIONE DI SERIE:  
GOMMA NATURALE (PARA)

**Standard gasket: natural rubber**

- FINITURA SUPERFICIALE DI SERIE:  
COPERCHIO LUCIDO/TELAIO 2B

**Standard finish: polished cover/2B frame**



<b>A</b>	150	200	250	300	360	385	420	455	500	600
<b>B</b>	2,0	2,5	2,5	2,5	2,5	2,5	2,5	2,5	2,5	2,5
<b>C</b>	45/90	50/100	50/100	50/100	50/100	50/100	50/100	50/100	50/100	50/100
<b>D</b>						130/250	130/250	130/250	130/250	130/250
<b>E</b>	1,5	2,0	1,5	1,5	1,5	1,5	1,2	1,5	1,5	2,0
<b>F</b>	Vedi dis.	Ø16,5	Ø16,5	Ø17	Ø15	Ø16,5	Ø13	Ø15,5	Ø17	Ø17
<b>G</b>	3	4	4	4	4	4	4	4	4	5
<b>PRESSIONE PRESSURE</b>	-0,5/+0,2 Bar	-0,5/+0,2 Bar	-0,5/+0,2 Bar	-0,5/+0,2 Bar	-0,5/+0,2 Bar	-0,5/+0,1 Bar	-0,5/+0,1 Bar	-0,5/+0,01 Bar	-0,5/+0,01 Bar	0 Bar



CHIUSINO SUPERIORE APERTURA ESTERNA.



Upper manhole with outwardly opening.



Domdeckel mit aussen Öffnung.

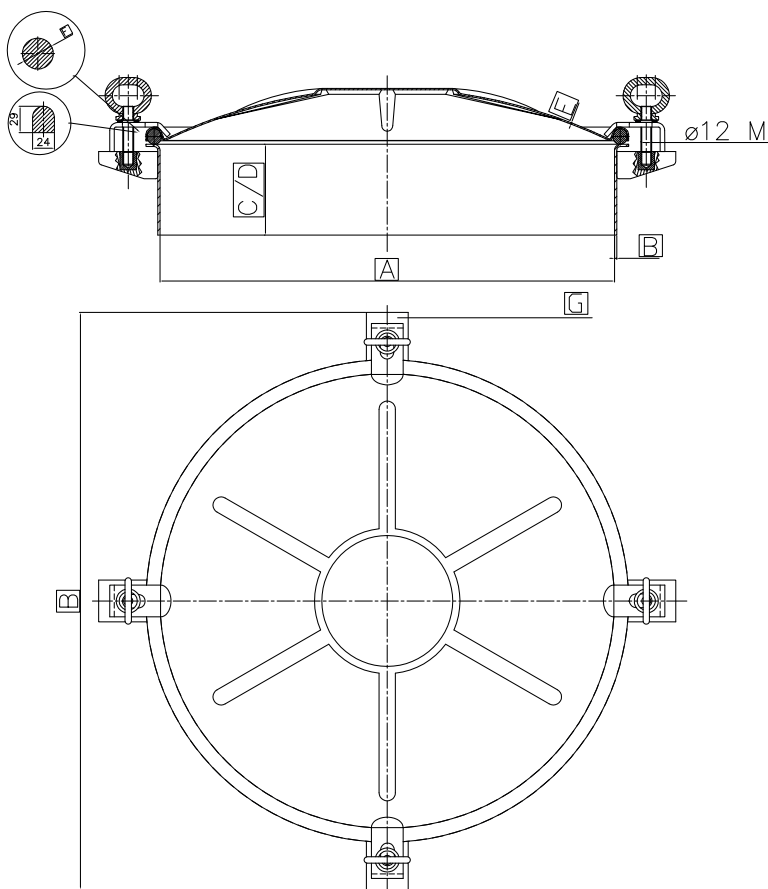


Trappe supérieure avec ouverture extérieure.



Domo superior con apertura exterior.

- LUCE UTILE DI PASSAGGIO:  
150 – 200 – 250 – 300 – 360 – 385 – 420 – 455 – 500 – 600 mm  
**Access: 150 – 200 – 250 – 300 – 360 – 385 – 420 – 455 – 500 – 600 mm**
- PRESSIONE MASSIMA DI ESERCIZIO:  
VEDI DATI IN TABELLE  
**Max working pressure:  
Check the date in the chart**
- MATERIALE:  
AISI 304(W.NR.1.4301) - AISI 316/L (W.NR.1.4404)  
**Material: stainless steel AISI 304 (W.NR.1.4301) - AISI 316/L(W.NR.1.4404)**
- VOLANTINO DI SERIE:  
GALLETTO IN BRONZO CROMATO (GLLBRZ1201)  
**Standard handwheel: bronze plated (GLLBRZ1201)**
- GUARNIZIONE DI SERIE:  
GOMMA NATURALE (PARA)  
**Standard gasket: natural rubber**
- FINITURA SUPERFICIALE DI SERIE:  
COPERCHIO LUCIDO/TELAIO 2B  
**Standard finish: polished cover/2B frame**





CHIUSINO SUPERIORE APERTURA  
ESTERNA CON OMOLOGAZIONE PED



Upper manhole with outwardly opening  
with PED Approval.



Domdeckel mit aussen Öffnung mit  
PED.

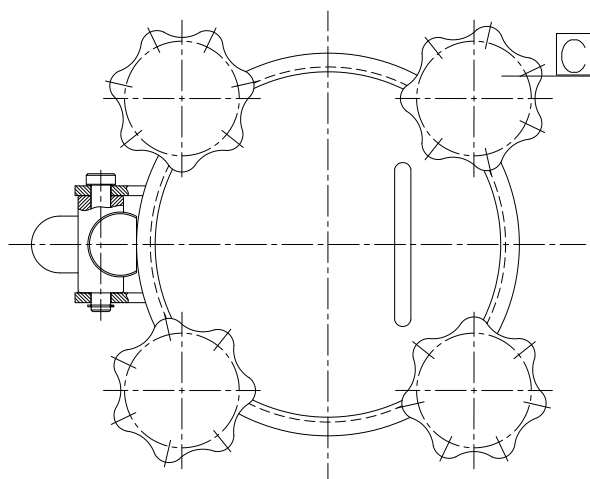
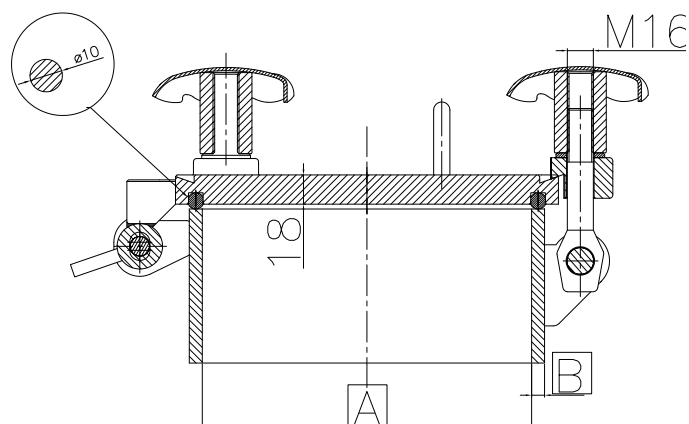


Trappe supérieure avec ouverture  
extérieure avec PED.



Domo superior con apertura exterior  
con homologación PED.

- LUCE UTILE DI PASSAGGIO:  
150 – 200 – 250mm  
**Access: 150 – 200 – 250mm**
- PRESSIONE MASSIMA DI ESERCIZIO:  
VEDI TABELLA PAG. 93-94  
**Max working pressure: : Check the  
data in the chart p. 93-94**
- TEMPERATURA: -20°C /+ VEDI TABELLA  
PAG. 93-94  
**Working temperature: -20/+ Check the data  
in the chart p. 93-94**
- MATERIALE:  
AISI 304(W.NR.1.4301) - AISI 316/L  
(W.NR.1.4404)  
**Material: stainless steel AISI 304  
(W.NR.1.4301) - AISI 316/L(W.NR.1.4404)**
- VOLANTINO DI SERIE:  
VOLANTINO INOX (VLT1609003S)  
**Standard handwheel: stainless steel  
handwheel (VLT1609003S)**
- GUARNIZIONE DI SERIE:  
SILICONE  
**Standard gasket: silicone**
- FINITURA SUPERFICIALE DI SERIE:  
COPERCHIO SATINATO/TELAIO  
SATINATO  
**Standard finish: satin cover/  
satin frame**
- Sono previste spie visive solamente per Ø 250:  
Flangiata: DN50  
A ghiera: DN 50-65-80-100-125  
**It is possible to fit with a sight glass only Ø 250:**  
**Flanged: only DN50**  
**Metal ring: DN 50-65-80-100-125**





CHIUSINO SUPERIORE APERTURA  
ESTERNA CON OMOLOGAZIONE PED



Upper manhole with outwardly opening with PED Approval.



Domdeckel mit aussen Öffnung mit PED.



Trappe supérieure avec ouverture extérieure avec PED.



Domo superior con apertura exterior con homologación PED.

- LUCE UTILE DI PASSAGGIO:  
300 – 400 – 450 – 500 – 600 – 700 mm  
**Access: 300 – 400 – 450 – 500 – 600 – 700 mm**

- PRESSIONE MASSIMA DI ESERCIZIO:  
VEDI TABELLA PAG. 93-94

**Max working pressure: : Check the data in the chart p. 93-94**

- TEMPERATURA: -20°C /+ VEDI TABELLA PAG. 93-94

**Working temperature: -20/+ Check the data in the chart p. 93-94**

- MATERIALE:  
AISI 304(W.NR.1.4301) - AISI 316/L  
(W.NR.1.4404)

**Material: stainless steel AISI 304 (W.NR.1.4301) - AISI 316/L(W.NR.1.4404)**

- VOLANTINO DI SERIE:  
VOLANTINO INOX (VLT1609003S)

**Standard handwheel: stainless steel handwheel (VLT1609003S)**

- GUARNIZIONE DI SERIE:  
SILICONE FINO A 200°C

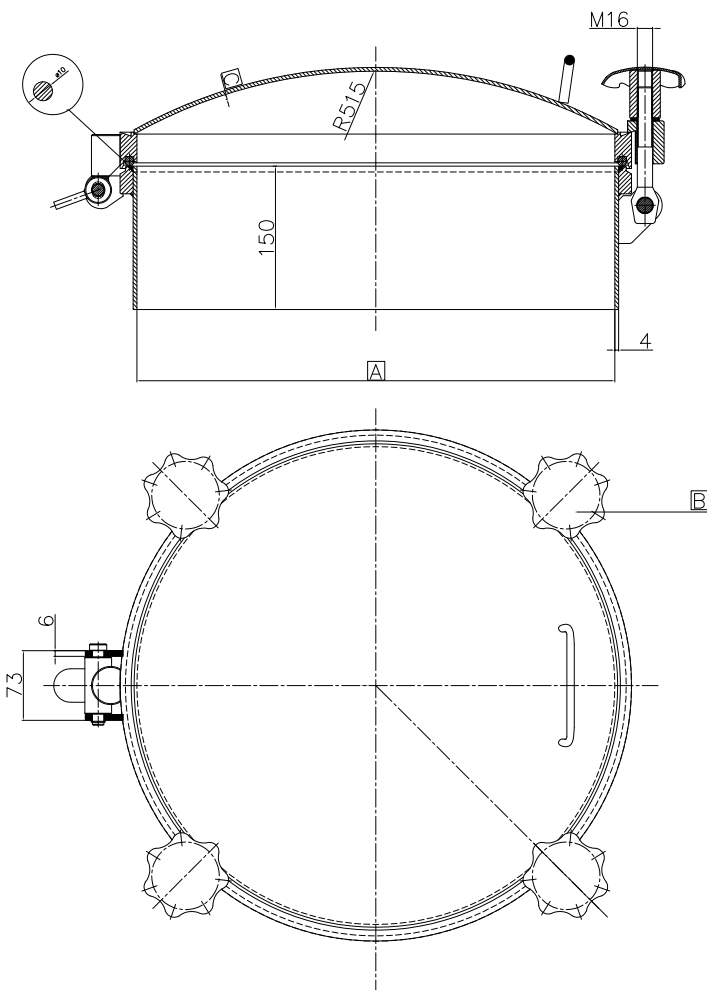
**Standard gasket: silicone up to 200°**

- FINITURA SUPERFICIALE DI SERIE:  
COPERTURA SATINATO/TELAIO SATINATO

**Standard finish: satin cover/ satin frame**

- SU RICHIESTA: SPIE VISIVE MAX DN 125

**On request: sight glasses max DN 125**



**A ø150 TEMPERATURA -20/+200°C**

B 7	50	100	150	200
C	<b>PRESSIONE MASSIMA DI ESERCIZIO IN BAR</b>			
N° 4	19,0	18,0	17,0	16,0

**A ø200 TEMPERATURA -20/+200°C**

B 8	50	100	150	200
C	<b>PRESSIONE MASSIMA DI ESERCIZIO IN BAR</b>			
N° 4	12,0	11,0	11,0	11,0
N° 6	18,0	17,0	16,0	15,0

**A ø250 TEMPERATURA -20/+200°C**

B 8	50	100	150	200
C	<b>PRESSIONE MASSIMA DI ESERCIZIO IN BAR</b>			
N° 4	8,0	7,0	7,0	6,5
N° 6	12,0	11,0	11,0	10,0
N° 8	16,0	14,0	14,0	13,0

**A Ø 300 – TEMPERATURE MAX C°**

B	50	100	150	200	250	C
	<b>PRESSIONE MASSIMA DI ESERCIZIO IN BAR</b>					
N° 4	4,5	4,0	4,0	3,5	3,5	4
N° 6	8,5	8,0	7,5	7,0	7,0	4
N° 8	10,5	9,5	9,0	8,5	8,5	5

**A Ø 400 – TEMPERATURE MAX C°**

B	50	100	150	200	250	C
	<b>PRESSIONE MASSIMA DI ESERCIZIO IN BAR</b>					
N° 4	2,0	1,5	1,5	1,5	1,5	4
N° 6	4,5	4,0	4,0	3,5	3,5	4
N° 8	6,5	6,0	6,0	5,5	5,5	4
N° 10	8,5	7,5	7,5	7,0	7,0	4
N° 12	10,0	9,0	8,5	8,0	8,0	5

B	A Ø 450 – TEMPERATURE MAX C°					C
	50	100	150	200	250	
	PRESSIONE MASSIMA DI ESERCIZIO IN BAR					
N° 4	1,5	1,0	1,0	1,0	1,0	4
N° 6	3,0	3,0	3,0	2,5	2,5	4
N° 8	5,5	5,0	4,5	4,5	4,5	4
N° 10	6,5	6,0	6,0	5,5	5,5	4
N° 12	8,0	7,5	7,0	6,5	6,5	4

B	A Ø 500 – TEMPERATURE MAX C°					C
	50	100	150	200	250	
	PRESSIONE MASSIMA DI ESERCIZIO IN BAR					
N° 4	1,0	1,0	1,0	1,0	1,0	4
N° 6	2,5	2,0	2,0	2,0	2,0	4
N° 8	4,0	4,0	3,5	3,5	3,5	4
N° 10	5,5	5,0	4,5	4,5	4,5	4
N° 12	6,5	6,0	5,5	5,5	5,5	4
N° 14	7,5	7,0	6,5	6,0	6,0	4

B	A Ø 600 – TEMPERATURE MAX C°					C
	50	100	150	200	250	
	PRESSIONE MASSIMA DI ESERCIZIO IN BAR					
N° 6	1,5	1,0	1,0	1,0	1,0	4
N° 8	2,5	2,5	2,0	2,0	2,0	4
N° 10	4,0	3,5	3,5	3,0	3,0	4
N° 12	4,5	4,0	4,0	4,0	3,5	4
N° 14	5,5	5,0	4,5	4,5	4,5	4

B	A Ø 700 – TEMPERATURE MAX C°					C
	50	100	150	200	250	
	PRESSIONE MASSIMA DI ESERCIZIO IN BAR					
N° 6	1,0	1,0	1,0	0,5	0,5	4
N° 8	1,5	1,5	1,5	1,5	1,5	4
N° 10	2,5	2,5	2,0	2,0	2,0	4
N° 12	3,5	3,0	3,0	3,0	3,0	4
N° 14	4,0	3,5	3,5	3,5	3,5	4

A	B	C	D	PRESSIONE PRESSURE
500	N°6	2,5	2,5	-0,8/+0,3 Bar
600	N°6	2,5	2,5	-0,8/+0,3 Bar
700	N°6	3,0	3,0	-0,8/+0,3 Bar
800	N°8	3,0	3,0	-0,4/+0,3 Bar
900	N°8	3,0	3,0	-0,4/+0,3 Bar
1000	N°10	3,0	3,0	-0,4/+0,3 Bar
1200	N°10	3,0	3,0	-0,4/+0,1 Bar
1400	N°12	3,0	3,0	-0,4/+0,1 Bar
1500	N°14	3,0	3,0	-0,4/+0,1 Bar
1600	N°16	3,0	3,0	-0,4/+0,1 Bar

CHIUSINO SUPERIORE APERTURA ESTERNA GIREVOLE.



Upper manhole with swiveling outwardly opening.



Domdeckel mit schwenkbar aussen Öffnung.



Trappe supérieure avec ouverture extérieure pivotante.



Domo superior con apertura exterior pivotante.

- LUCE UTILE DI PASSAGGIO:  
500 – 600 – 700 – 800 – 900 – 1000 – 1200 – 1400 – 1500 – 1600 mm

**Access: 500 – 600 – 700 – 800 – 900  
1000 – 1200 – 1400 – 1500 – 1600 mm**

- PRESSIONE MASSIMA DI ESERCIZIO:  
VEDI DATI IN TABELLA

**Max working pressure:  
Check the date in the chart**

- MATERIALE:  
AISI 304(W.NR.1.4301) - AISI 316/L  
(W.NR.1.4404)

**Material: stainless steel AISI 304  
(W.NR.1.4301) - AISI 316/L(W.NR.1.4404)**

- VOLANTINO DI SERIE:  
VOLANTINO IN NYLON (VLT1207004)

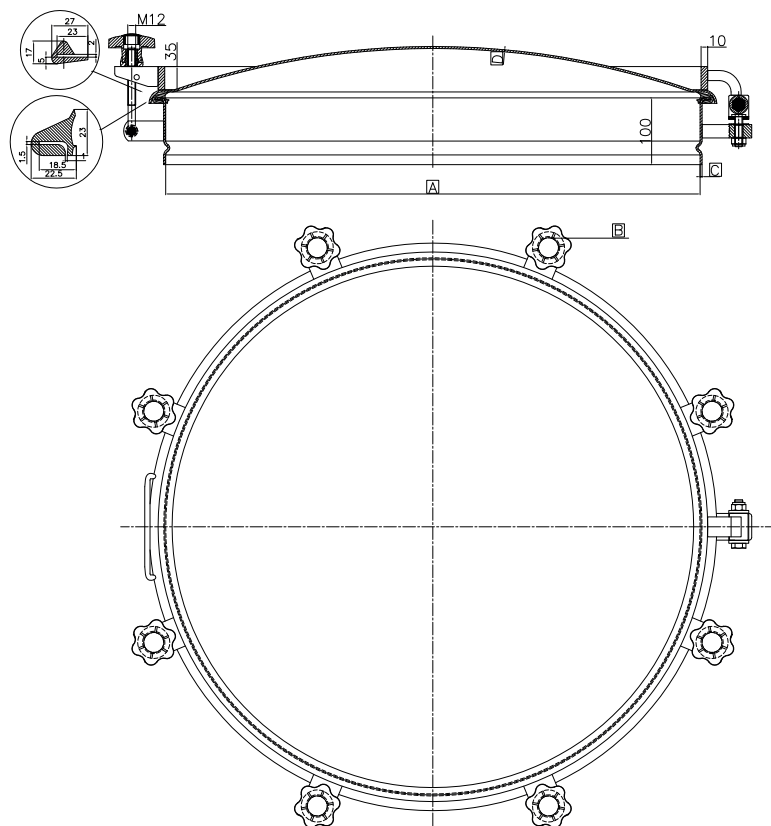
**Standard handwheel: nylon handwheel  
(VLT1207004)**

- GUARNIZIONE DI SERIE:  
GOMMA NATURALE (PARA)

**Standard gasket: natural rubber**

- FINITURA SUPERFICIALE DI SERIE:  
COPERCHIO LUCIDO/TELAIO 2B

**Standard finish: polished cover/2B frame**



<b>A</b>	420	460	500	600	700	800
<b>B</b>	2,5	2,5	2,5	2,5	3,0	3,0
<b>C</b>	2,5	2,5	2,5	2,5	3,0	3,0
<b>PRESSIONE PRESSURE</b>	-0,5/+0,3 Bar	-0,5/+0,3 Bar	-0,5/+0,2 Bar	-0,5/+0,1 Bar	0 Bar	0 Bar



**CHIUSINO SUPERIORE APERTURA ESTERNA.**



**Upper manhole with outwardly opening.**



**Domdeckel mit aussen Öffnung.**



**Trappe supérieure avec ouverture extérieure.**



**Domo superior con apertura exterior.**

- **LUCE UTILE DI PASSAGGIO:**  
420 – 460 – 500 – 600 – 700 - 800 mm  
**Access: 420 – 460 – 500 – 600 – 700 – 800 mm**

- **PRESSIONE MASSIMA DI ESERCIZIO:**  
VEDI DATI IN TABELLA

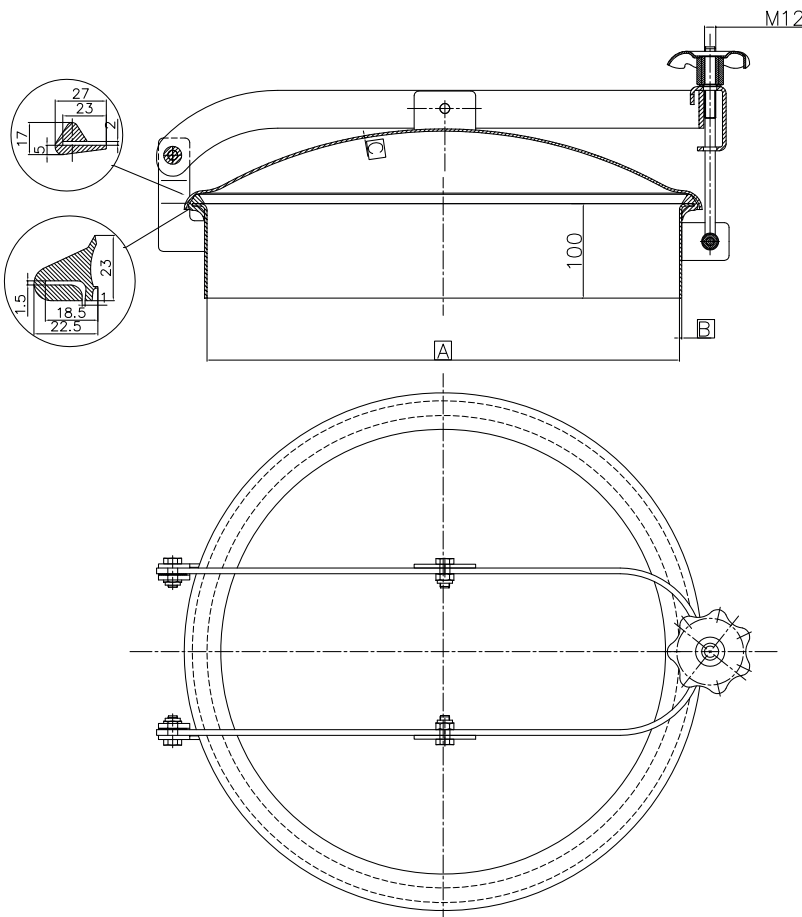
**Max working pressure:**  
**Check the date in the chart**

- **MATERIALE:**  
AISI 304(W.NR.1.4301) - AISI 316/L (W.NR.1.4404)  
**Material: stainless steel AISI 304 (W.NR.1.4301) - AISI 316/L(W.NR.1.4404)**

- **VOLANTINO DI SERIE:**  
VOLANTINO INOX (VLT1209001S)  
**Standard handwheel: stainless steel handwheel (VLT1209001S)**

- **GUARNIZIONE DI SERIE:**  
GOMMA NATURALE (PARA)  
**Standard gasket: natural rubber**

- **FINITURA SUPERFICIALE DI SERIE:**  
COPERCHIO LUCIDO/TELAIO 2B  
**Standard finish: polished cover/2B frame**



<b>A</b>	200	300	420	460	500	600	700	800	900	1000	1200	1400	1500	1600
<b>B</b>	2,5	2,5	2,5	2,5	2,5	2,5	3,0	3,0	3,0	3,0	3,0	3,0	3,0	3,0
<b>C</b>	2	2	2,5	2,5	2,5	2,5	3,0	3,0	3,0	3,0	3,0	3,0	3,0	3,0
<b>D</b>	3	4	44	4	4	5	6	8	8	10	10	12	14	16
<b>PRESSIONE PRESSURE</b>	-0,5/+0,5 Bar	-0,5/+0,4 Bar	-0,5/+0,2 Bar	-0,5/+0,1 Bar	-0,5/+0,1 Bar	-0,5/+0,1 Bar	-0,5/+0,1 Bar	-0,5/+0,1 Bar	-0,5/+0,1 Bar	-0,5/+0,1 Bar	-0,5/+0,1 Bar	-0,5/+0,1 Bar	-0,5/+0,1 Bar	-0,5/+0,1 Bar

CHIUSINO SUPERIORE APERTURA  
ESTERNA.



Upper manhole with outwardly  
opening.



Domdeckel mit aussen Öffnung.



Trappe supérieure avec ouverture  
extérieure.



Domo superior con apertura exterior.

- LUCE UTILE DI PASSAGGIO:  
200 – 300 – 420 – 460 – 500 – 600 –  
700 – 800 – 900 – 1000 – 1200 – 1400  
1500 – 1600 mm

**Access: 200 – 300 – 420 – 460 – 500 –  
600 – 700 – 800 – 900 – 1000 – 1200 –  
1400 – 1500 – 1600 mm**

- PRESSIONE MASSIMA DI ESERCIZIO:  
VEDI DATI IN TABELLE

**Max working pressure:  
Check the date in the chart**

- MATERIALE:  
AISI 304(W.NR.1.4301) - AISI 316/L  
(W.NR.1.4404)

**Material: stainless steel AISI 304  
(W.NR.1.4301) - AISI 316/L(W.NR.1.4404)**

- VOLANTINO DI SERIE:  
VOLANTINO IN NYLON (VLT1207004)

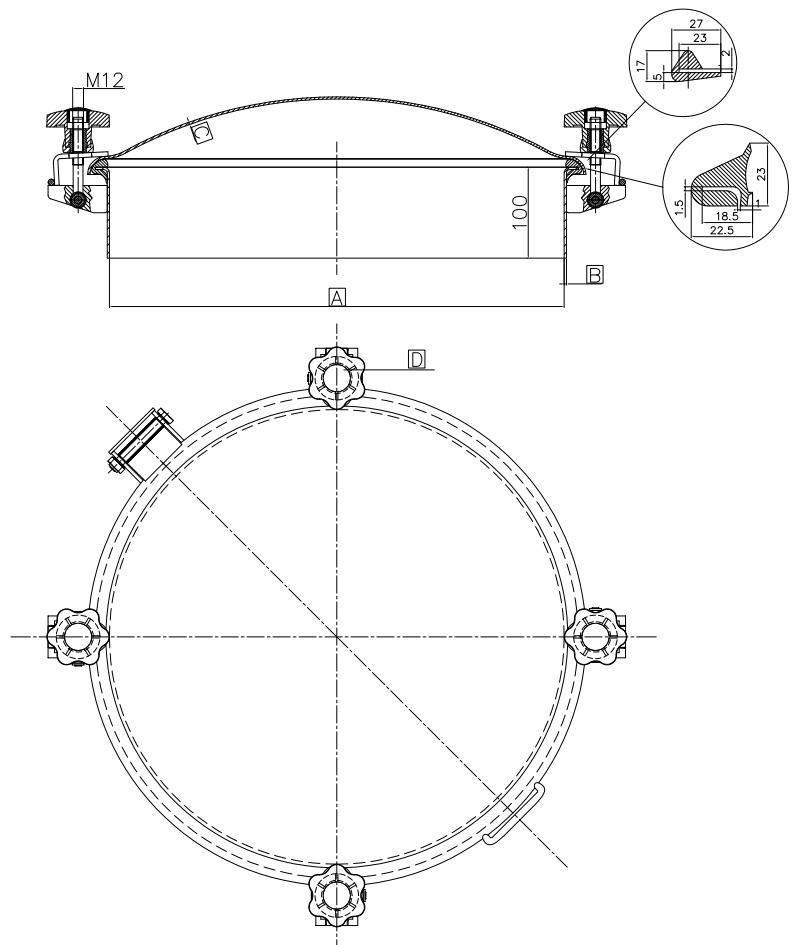
**Standard handwheel: nylon handwheel  
(VLT1207004)**

- GUARNIZIONE DI SERIE:  
GOMMA NATURALE (PARA)

**Standard gasket: natural rubber**

- FINITURA SUPERFICIALE DI SERIE:  
COPERTURA LUCIDA/TELAIO 2B

**Standard finish: polished cover/2B frame**



<b>A</b>	200	300	420	460	500	600
<b>B</b>	2,5	2,5	2,5	2,5	2,5	2,5
<b>C</b>	2,0	2,0	1,5	1,5	1,5	2,0
<b>PRESSIONE PRESSURE</b>	-0,3/+0,1 Bar	-0,3/+0,1 Bar	-0,3/+0,06 Bar	-0,3/+0,06 Bar	-0,3/+0,01 Bar	0 Bar



CHIUSINO SUPERIORE APERTURA ESTERNA.



Upper manhole with outwardly opening.



Domdeckel mit aussen Öffnung.



Trappe supérieure avec ouverture extérieure.



Domo superior con apertura exterior.

- LUCE UTILE DI PASSAGGIO:  
200 – 300 – 420 – 460 – 500 – 600 mm

**Access: 200 – 300 – 420 – 460 – 500 – 600 mm**

- PRESSIONE MASSIMA DI ESERCIZIO:  
VEDI DATI IN TABELLE

**Max working pressure:  
Check the date in the chart**

- MATERIALE:  
AISI 304(W.NR.1.4301) - AISI 316/L  
(W.NR.1.4404)

**Material: stainless steel AISI 304  
(W.NR.1.4301) - AISI 316/L(W.NR.1.4404)**

- VOLANTINO DI SERIE:  
VOLANTINO IN NYLON (VLT1207004)

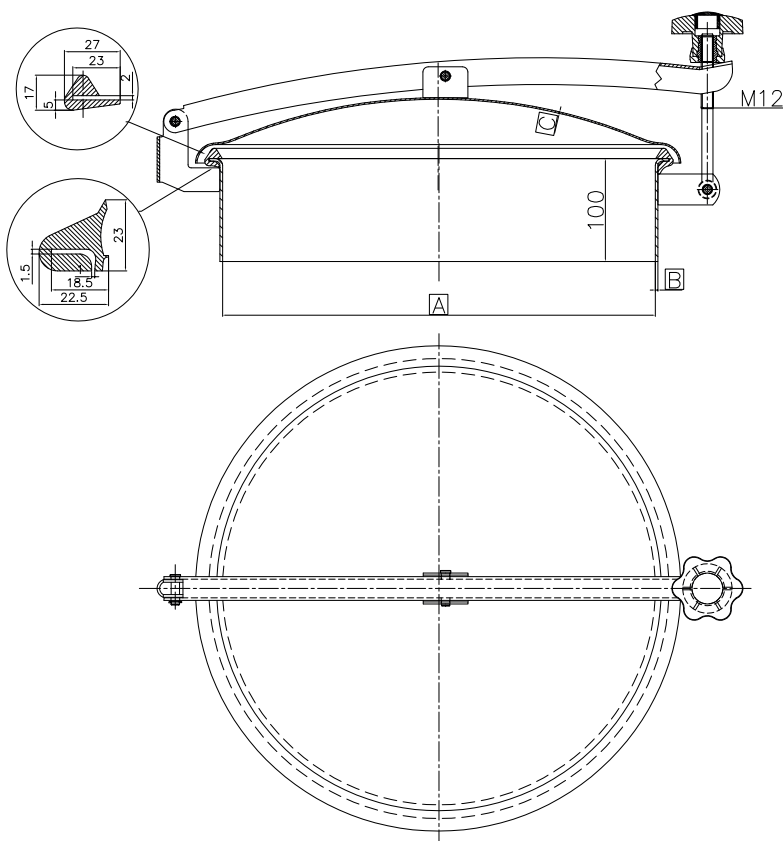
**Standard handwheel: nylon handwheel  
(VLT1207004)**

- GUARNIZIONE DI SERIE:  
GOMMA NATURALE (PARA)

**Standard gasket: natural rubber**

- FINITURA SUPERFICIALE DI SERIE:  
COPERTURA LUCIDA/TELAIO 2B

**Standard finish: polished cover/2B frame**





<b>A</b>	200	300	420	460	500	600
<b>B</b>	2,5	2,5	2,0	2,0	2,0	2,0
<b>C</b>	2,0	2,0	1,5	1,5	1,5	2,0
<b>PRESSIONE PRESSURE</b>	-0,3/0,01 Bar	-0,3/0,01 Bar	-0,3/0,01 Bar	0 Bar	0 Bar	0 Bar

CHIUSINO SUPERIORE APERTURA  
ESTERNA GIREVOLE.



Upper manhole with swiveling  
outwardly opening.



Domdeckel mit schwenkbar aussen  
Öffnung.



Trappe supérieure avec ouverture  
extérieure pivotante.



Domo superior con apertura exterior  
pivotante.



- LUCE UTILE DI PASSAGGIO:  
200 – 300 – 420 – 460 – 500 – 600  
mm

**Access: 200 – 300 – 420 – 460 – 500 –  
600 mm**

- PRESSIONE MASSIMA DI ESERCIZIO:  
VEDI DATI IN TABELLA

**Max working pressure:  
Check the date in the chart**

- MATERIALE:  
AISI 304(W.NR.1.4301) - AISI 316/L  
(W.NR.1.4404)

**Material: stainless steel AISI 304  
(W.NR.1.4301) - AISI 316/L(W.NR.1.4404)**

- VOLANTINO DI SERIE:  
VOLANTINO IN NYLON (VLT1207004)

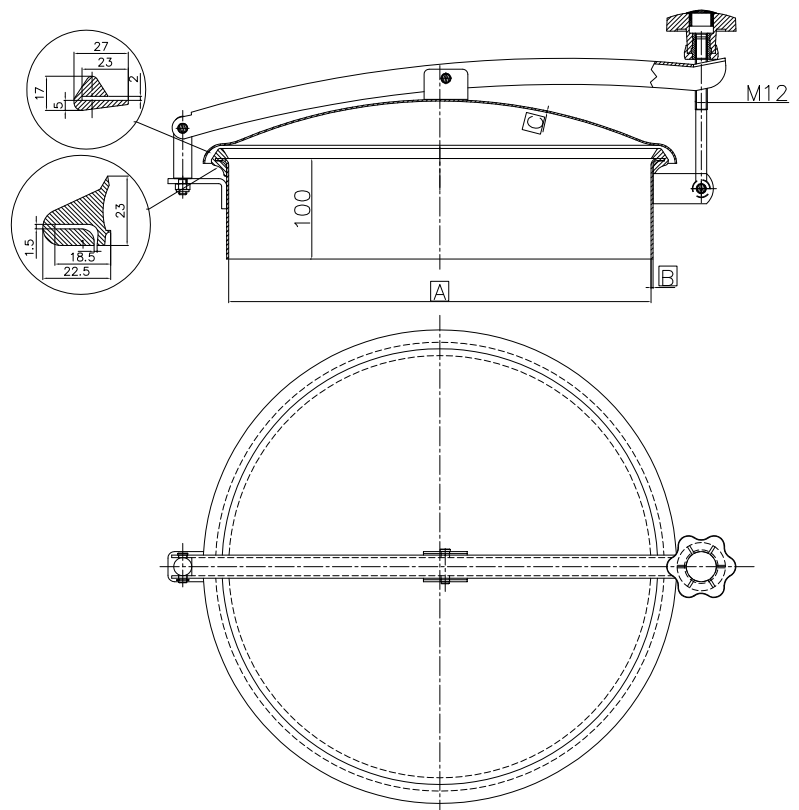
**Standard handwheel: nylon handwheel  
(VLT1207004)**

- GUARNIZIONE DI SERIE:  
GOMMA NATURALE (PARA)

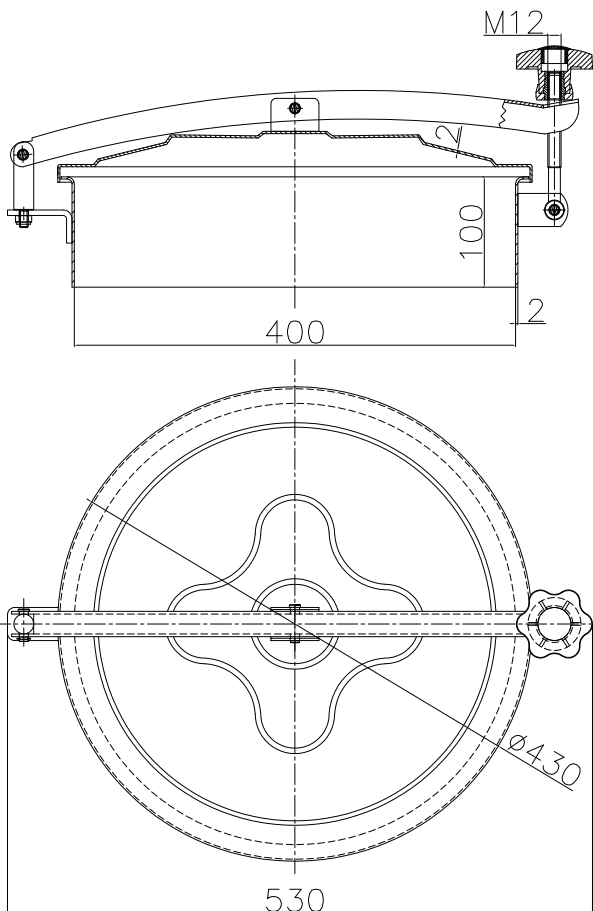
**Standard gasket: natural rubber**

- FINITURA SUPERFICIALE DI SERIE:  
COPERTICHO LUCIDATURA ECONOMICA/  
TELAIO 2B

**Standard finish: economic polished  
cover/2B frame**



**D22  
ECO  
Ø400**



CHIUSINO SUPERIORE APERTURA ESTERNA GIREVOLE.



Upper manhole with swiveling outwardly opening.



Domdeckel mit schwenkbar aussen Öffnung.



Trappe supérieure avec ouverture extérieure pivotante.



Domo superior con apertura exterior pivotante.

- LUCE UTILE DI PASSAGGIO:  
400 mm

**Access: 400 mm**

- PRESSIONE MASSIMA DI ESERCIZIO:  
-0,3/ +0,01Bar

**Max working pressure: -0,3/ +0,01Bar**

- MATERIALE:  
AISI 304(W.NR.1.4301) - AISI 316/L  
(W.NR.1.4404)

**Material: stainless steel AISI 304  
(W.NR.1.4301) - AISI 316/L(W.NR.1.4404)**

- VOLANTINO DI SERIE:  
VOLANTINO IN NYLON (VLT1207004)

**Standard handwheel: nylon handwheel  
(VLT1207004)**

- GUARNIZIONE DI SERIE:  
GOMMA NATURALE (PARA)

**Standard gasket: natural rubber**

- FINITURA SUPERFICIALE DI SERIE:  
COPERCHIO LUCIDATURA ECONOMICA/  
TELAIO 2B

**Standard finish: economic polished  
cover/2B frame**

B	N°	TEMPERATURE MAX C°		
		50	100	150
		<b>PRESSIONE MASSIMA DI ESERCIZIO IN BAR</b>		
300	4	1,0	1,0	1,0
400	4	1,0	1,0	1,0
450	4	1,0	1,0	1,0
500	6	1,0	1,0	1,0
600	6	1,0	1,0	1,0
700	8	1,0	1,0	1,0

CHIUSINO SUPERIORE APERTURA  
ESTERNA CON OMOLOGAZIONE PED



Upper manhole with outwardly opening  
with PED Approval.



Domdeckel mit aussen Öffnung mit  
PED.

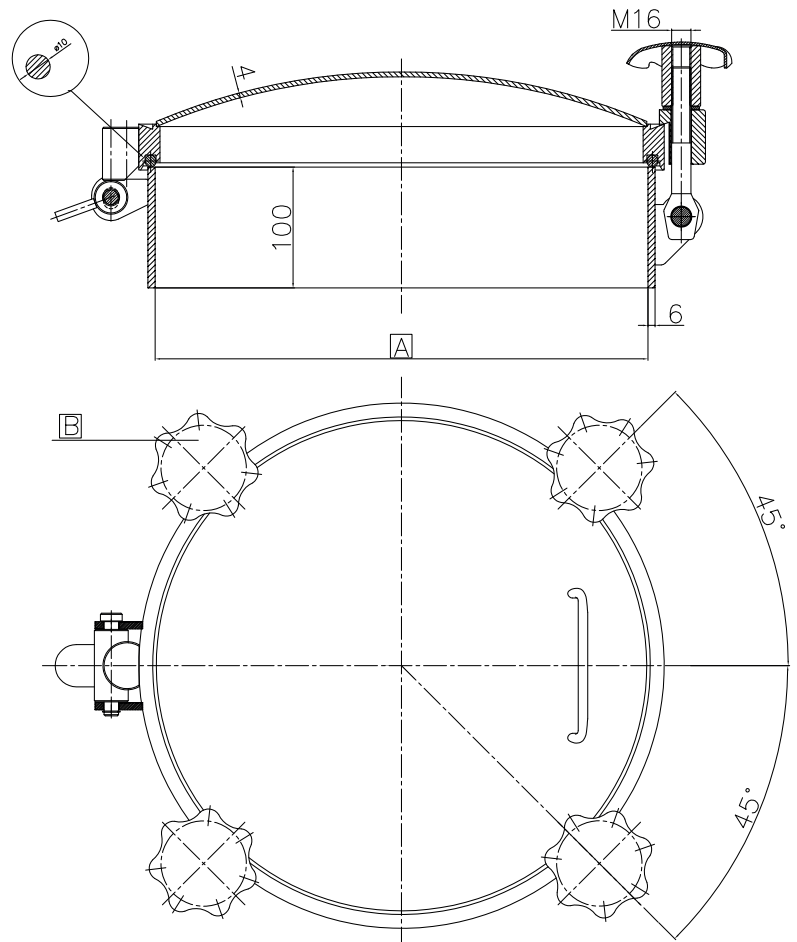


Trappe supérieure avec ouverture  
extérieure avec PED.

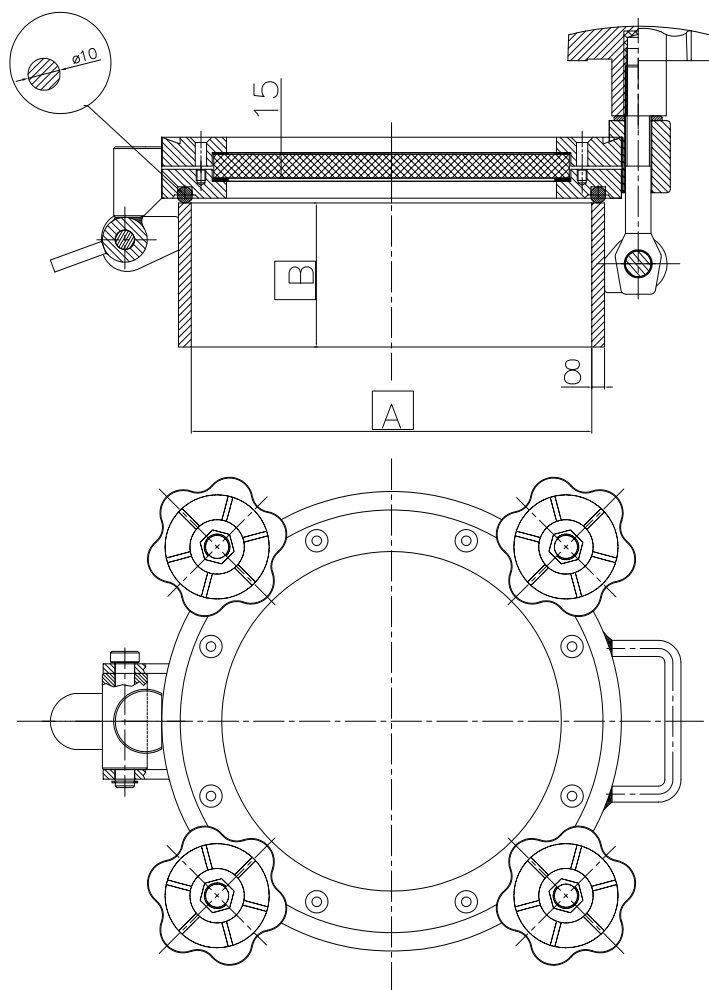


Domo superior con apertura exterior  
con homologación PED.

- LUCE UTILE DI PASSAGGIO:  
300 – 400 – 450 – 500 – 600 – 700 mm  
**300 – 400 – 450 – 500 – 600 – 700 mm**
- PRESSIONE MASSIMA DI ESERCIZIO:  
VEDI DATI IN TABELLA  
**Max working pressure: Check the data in  
the chart**
- TEMPERATURA: -20°C +/VEDI TABELLA  
**Working temperature: -20/+ Check the data  
in the chart**
- MATERIALE:  
AISI 304(W.NR.1.4301) - AISI 316/L  
(W.NR.1.4404)  
**Material: stainless steel AISI 304  
(W.NR.1.4301) - AISI 316/L(W.NR.1.4404)**
- VOLANTINO DI SERIE:  
VOLANTINO INOX (VLT1609003S)  
**Standard handwheel: stainless steel  
handwheel (VLT1609003S)**
- GUARNIZIONE DI SERIE:  
SILICONE  
**Standard gasket: silicone**
- FINITURA SUPERFICIALE DI SERIE:  
COPERCHIO SATINATO/TELAIO  
SATINATO  
**Standard finish: satin cover/satin frame**
- SU RICHIESTA: SPIE VISIVE MAX DN 125  
**On request: sight glasses max DN 125**



**D26**  
**Ø200-**  
**250**



	200	250
<b>A</b>	202	250
<b>B</b>	96	90
<b>PRESSURE BAR</b>	-1/+3	-1/+3

CHIUSINO SUPERIORE APERTURA ESTERNA.



Upper manhole with outwardly opening.



Domdeckel mit aussen Öffnung.



Trappe supérieure avec ouverture extérieure.



Domo superior con apertura exterior.

- LUCE UTILE DI PASSAGGIO:  
200 – 250 mm

**Access: 200 – 250 mm**

- PRESSIONE MASSIMA DI ESERCIZIO:  
VEDI DATI IN TABELLE

**Max working pressure:  
Check the data in the chart**

- MATERIALE:  
AISI 304(W.NR.1.4301) - AISI 316/L  
(W.NR.1.4404)

**Material: stainless steel AISI 304  
(W.NR.1.4301) - AISI 316/L(W.NR.1.4404)**

- VOLANTINO DI SERIE:  
VOLANTINO IN NYLON (VLT1609004)

**Standard handwheel: nylon handwheel  
(VLT1609004)**

- GUARNIZIONE DI SERIE:  
SILICONE

**Standard gasket: silicone**

- VETRO DI SERIE: VETRO  
CALCIOSODICO TEMPRATO PER  
IMPIEGHI FINO A 150°

**Standard glass: sodalime tempered glass  
for use up to 150°**

- FINITURA SUPERFICIALE DI SERIE:  
COPERCHIO SATINATO/TELAIO  
SATINATO

**Standard finish: satin cover/satin frame**

<b>B</b>	N° 4	N° 4	N° 4	N° 6	N° 6
<b>A</b>	300	400	450	500	600
<b>BAR</b>	-1/+3	-1/+3	-1/+3	-1/+2	-1/+2

CHIUSINO SUPERIORE APERTURA ESTERNA.



Upper manhole with outwardly opening.



Domdeckel mit aussen Öffnung.



Trappe supérieure avec ouverture extérieure.



Domo superior con apertura exterior.

- LUCE UTILE DI PASSAGGIO:  
300 – 400 – 450 – 500 – 600 mm  
**Access: 300 – 400 – 450 – 500 – 600 mm**

- PRESSIONE MASSIMA DI ESERCIZIO:  
VEDI DATI IN TABELLE  
**Max working pressure:**  
**Check the data in the chart**

- MATERIALE:  
AISI 304(W.NR.1.4301) - AISI 316/L(W.  
NR.1.4404)

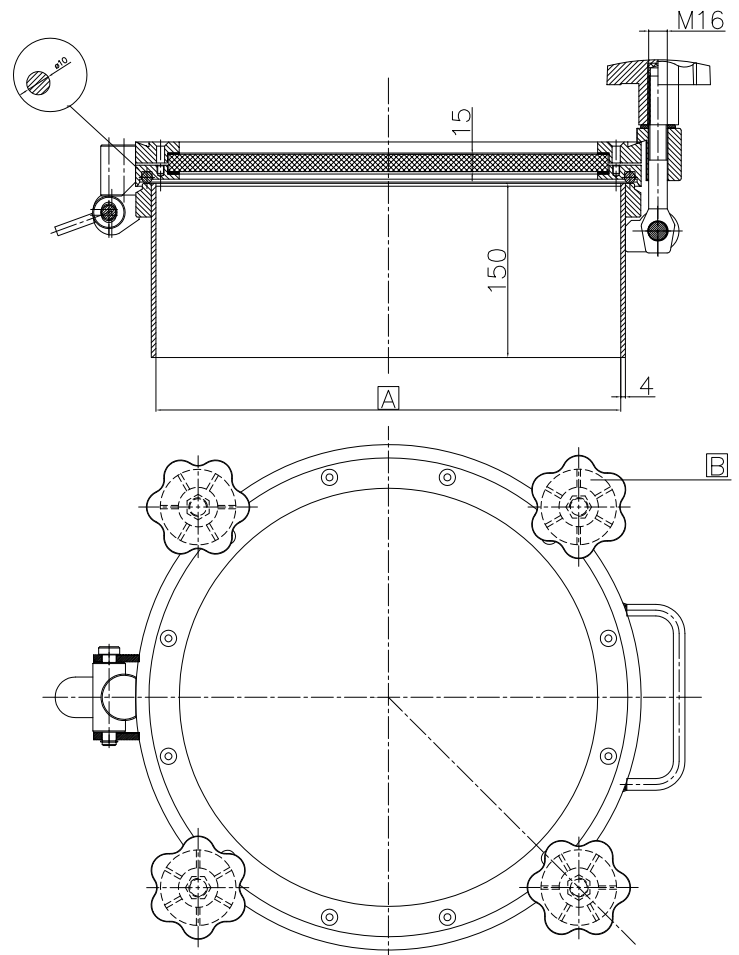
**Material: stainless steel AISI 304  
(W.NR.1.4301) - AISI 316/L(W.NR.1.4404)**

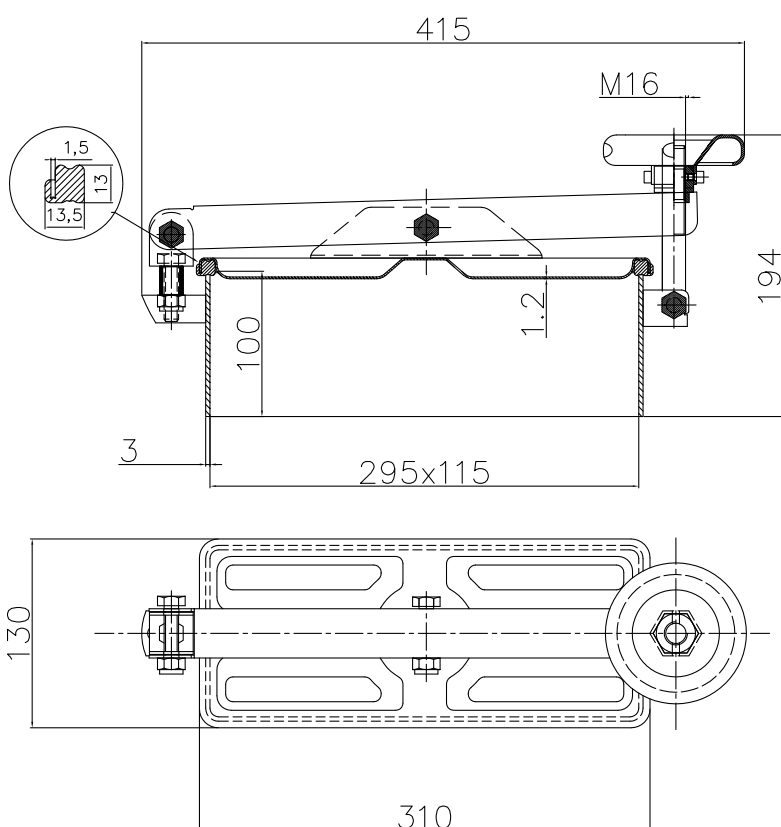
- VOLANTINO DI SERIE:  
VOLANTINO IN NYLON (VLT1609004)  
**Standard handwheel: nylon handwheel  
(VLT1609004)**

- GUARNIZIONE DI SERIE:  
SILICONE  
**Standard gasket: silicone**

- FINITURA SUPERFICIALE DI SERIE:  
COPERCHIO SATINATO/TELAIO  
SATINATO  
**Standard finish: satin cover/satin frame**

- VETRO DI SERIE: VETRO  
CALCIOSODICO TEMPRATO PER  
IMPIEGHI FINO A 150°  
**Standard glass: sodalime tempered glass  
for use up to 150°**





### CHIUSINO SUPERIORE APERTURA ESTERNA.



Upper manhole with outwardly opening.



Domdeckel mit aussen Öffnung.



Trappe supérieure avec ouverture extérieure.



Domo superior con apertura exterior.

- LUCE UTILE DI PASSAGGIO:  
295x115 mm  
**Access: 295x115 mm**
- PRESSIONE MASSIMA DI ESERCIZIO:  
0,02 Bar  
**Max working pressure: 0,02 Bar**
- MATERIALE:  
AISI 304(W.NR.1.4301) - AISI 316/L  
(W.NR.1.4404)  
**Material: stainless steel AISI 304  
(W.NR.1.4301) - AISI 316/L(W.NR.1.4404)**
- VOLANTINO DI SERIE:  
VOLANTINO INOX (VLT1209001S)  
**Standard handwheel: stainless steel  
handwheel (VLT1209001S)**
- GUARNIZIONE DI SERIE:  
GOMMA NATURALE (PARA)  
**Standard gasket: natural rubber**
- FINITURA SUPERFICIALE DI SERIE:  
COPERCHIO ELETTRORUCIDO/TELAIO  
2B  
**Standard finish: electropolished cover/satin  
frame**

<b>A</b>	700	800	900	1000
<b>B</b>	2,5	2,5	3,0	3,0
<b>C</b>	3,0	3,0	3,0	3,0
<b>D</b>	788	850	950	1060
<b>PRESSIONE PRESSURE</b>	1,0 Bar	1,0 Bar	0,8 Bar	0,5 Bar

CHIUSINO SUPERIORE APERTURA  
INTERNA.



Upper manhole with inwardly opening.



Domdeckel mit innen Öffnung.

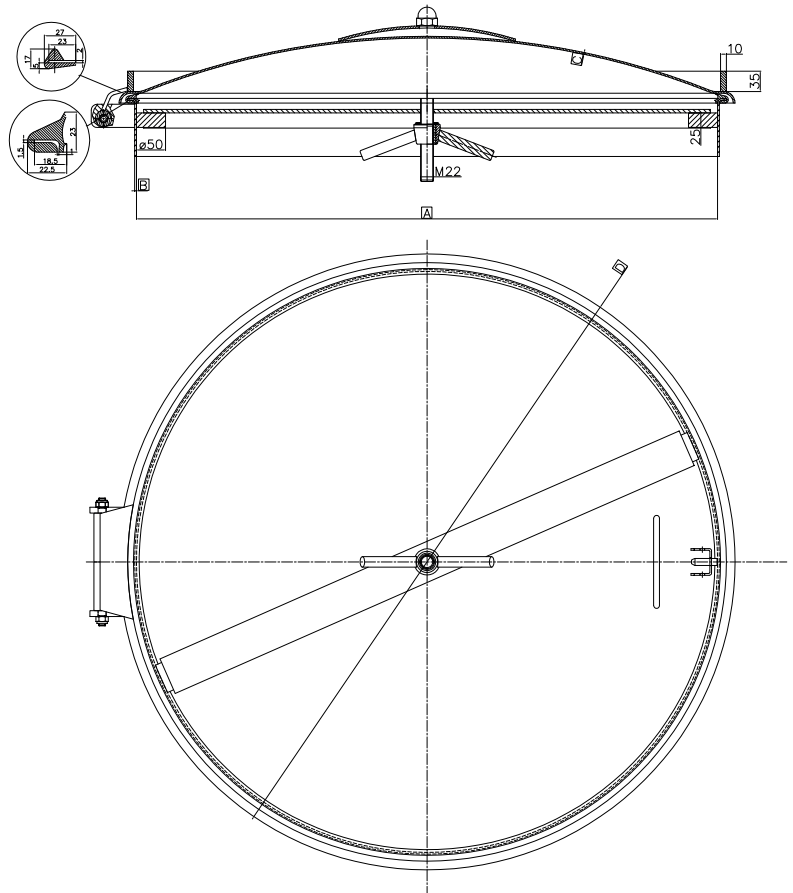


Trappe supérieure avec ouverture  
intérieure.

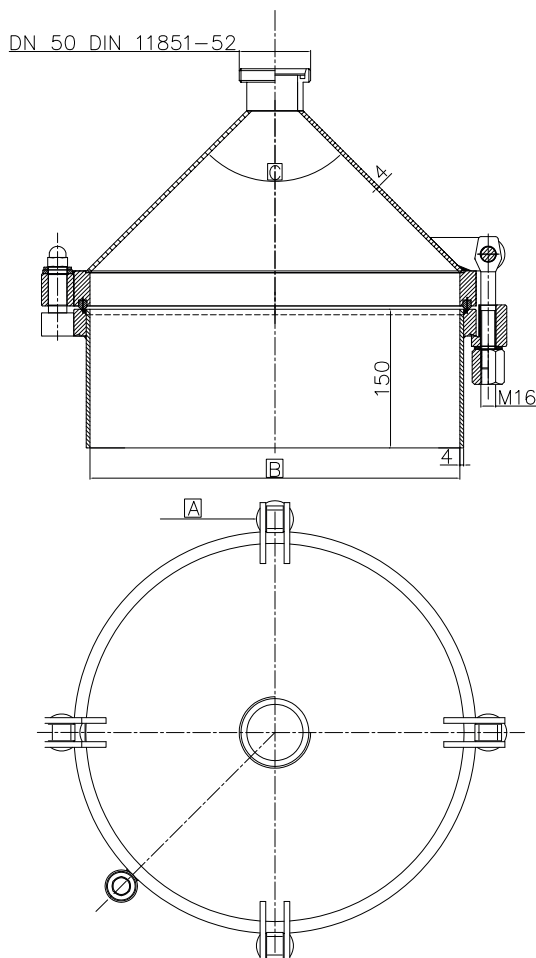


Domo superior con apertura interior.

- LUCE UTILE DI PASSAGGIO:  
700 – 800 – 900 – 1000 mm  
**Access: 700 – 800 – 900 – 1000 mm**
- PRESSIONE MASSIMA DI ESERCIZIO:  
VEDI DATI IN TABELLE  
**Max working pressure:  
Check the data in the chart**
- MATERIALE:  
AISI 304(W.NR.1.4301) - AISI 316/L  
(W.NR.1.4404)  
**Material: stainless steel AISI 304  
(W.NR.1.4301) - AISI 316/L(W.NR.1.4404)**
- VOLANTINO DI SERIE:  
VOLANTINO INOX (VLT22RZ201L)  
**Standard handwheel: stainless steel  
handwheel (VLT22RZ201L)**
- GUARNIZIONE DI SERIE:  
GOMMA NATURALE (PARA)  
**Standard gasket: natural rubber**
- FINITURA SUPERFICIALE DI SERIE:  
COPERCHIO ELETTRILUCIDO/TELAIO  
2B  
**Standard finish: electropolished cover/2B  
frame**



<b>A</b>	N° 4	N° 6	N° 6	N° 6
<b>B</b>	400	450	500	600
<b>C</b>	60°/90°	60°/90°	60°/90°	60°/90°
<b>BAR</b>	-1/+4	-1/+4	-1/+3	-1/+2



CHIUSINO CONICO INFERIORE CON APERTURA GIREVOLE.



Lower conical manhole with swiveling opening.



Konisch domdeckel mit schwenkbar offnung.



Trappe conique inferieure avec ouverture pivotante.



Domo conico inferior con apertura pivotante.

- LUCE UTILE DI PASSAGGIO:  
400 - 450 - 500 - 600 mm  
**Access: 400 - 450 - 500 - 600 mm**
- PRESSIONE MASSIMA DI ESERCIZIO:  
VEDI DATI IN TABELLE  
**Max working pressure:  
Check the data in the chart**
- MATERIALE:  
AISI 304(W.NR.1.4301) - AISI 316/L  
(W.NR.1.4404)  
**Material: stainless steel AISI 304  
(W.NR.1.4301) - AISI 316/L(W.NR.1.4404)**
- VOLANTINO DI SERIE:  
DADO INOX (DDO16D32)  
**Standard handwheel: stainless steel  
handwheel (DDO16D32)**
- GUARNIZIONE DI SERIE:  
SILICONE  
**Standard gasket: silicone**
- FINITURA SUPERFICIALE DI SERIE:  
COPERCHIO SATINATO/TELAIO  
SATINATO  
**Standard finish: satin cover/satin frame**



CHIUSINO RETTANGOLARE APERTURA  
ESTERNA



Rectangular upper manhole with  
outwardly opening.



Rechteckiges domdeckel mit aussen  
öffnung.



Trappe rectangulaire supérieure avec  
ouverture extérieure.



Domo superior rectangular con  
apertura exterior.

- LUCE UTILE DI PASSAGGIO:  
740X450 mm telaio h 70x8

**Access: 740X450 mm frame h 70x8**

- PRESSIONE MASSIMA DI ESERCIZIO:  
-0,1 Bar

**Max working pressure: -0,1 Bar**

- MATERIALE:  
AISI 304(W.NR.1.4301) - AISI 316/L  
(W.NR.1.4404)

**Material: stainless steel AISI 304  
(W.NR.1.4301) - AISI 316/L(W.NR.1.4404)**

- VOLANTINO DI SERIE:  
VOLANTINO IN NYLON (VLT1816004)

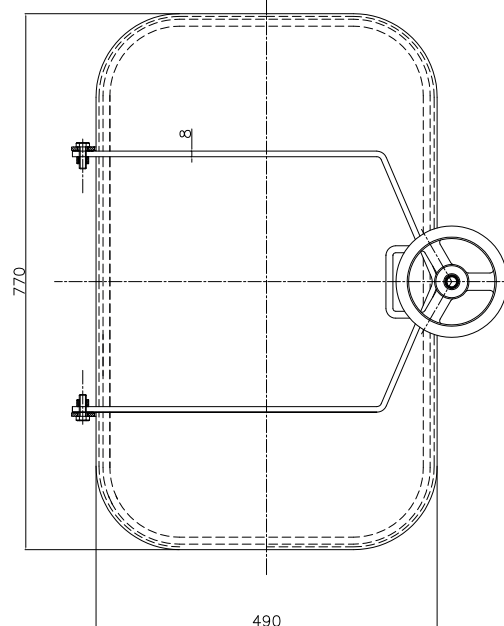
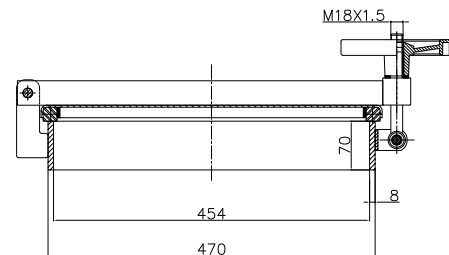
**Standard handwheel: nylon handwheel  
(VLT1816004)**

- GUARNIZIONE DI SERIE:  
GOMMA NATURALE (PARA)

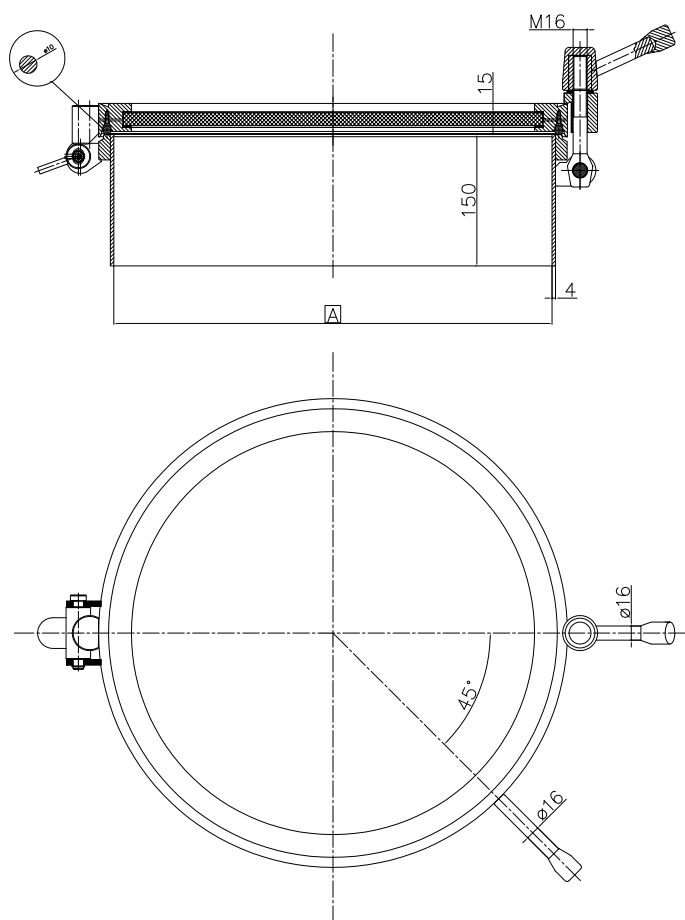
**Standard gasket: natural rubber**

- FINITURA SUPERFICIALE DI SERIE:  
COPERCHIO ELETTROLUCIDO/TELAIO  
SATINATO

**Standard finish: electropolished cover/satin  
frame**



<b>A</b>	300	400	450	500	600
<b>PRESSIONE PRESSURE</b>	0,1 Bar	0,1 Bar	0,05 Bar	0,05 Bar	0,05 Bar



CHIUSINO SUPERIORE APERTURA ESTERNA.



Upper manhole with outwardly opening.



Domdeckel mit aussen Öffnung.



Trappe supérieure avec ouverture extérieure.



Domo superior con apertura exterior.

- LUCE UTILE DI PASSAGGIO:  
300 – 400 – 450 – 500 – 600 mm  
**Access: 300 – 400 – 450 – 500 – 600 mm**
- PRESSIONE MASSIMA DI ESERCIZIO:  
0 Bar  
**Max working pressure: 0 Bar**
- MATERIALE:  
AISI 304(W.NR.1.4301) - AISI 316/L  
(W.NR.1.4404)  
**Material: stainless steel AISI 304  
(W.NR.1.4301) - AISI 316/L(W.NR.1.4404)**
- VOLANTINO DI SERIE:  
VOLANTINO INOX (VLT16RZ203L)  
**Standard handwheel: stainless steel  
handwheel (VLT16RZ203L)**
- GUARNIZIONE DI SERIE:  
SILICONE  
**Standard gasket: silicone**
- FINITURA SUPERFICIALE DI SERIE:  
COPERCHIO SATINATO/TELAIO  
SATINATO  
**Standard finish: satin cover/satin frame**
- VETRO DI SERIE: VETRO  
CALCIOSODICO TEMPRATO PER  
IMPIEGHI FINO A 150°  
**Standard glass: sodalime tempered glass  
for use up to 150°**

<b>A</b>	200	250	300	360	385	420	455	500	600
<b>B</b>	335	385	435	495	520	555	590	635	735
<b>C</b>	50/100	50/100	50/100	50/100	50/100	50/100	50/100	50/100	50/100
<b>D</b>						130/250	130/250	130/250	130/250
<b>E</b>	4	4	4	4	4	4	4	4	5
<b>F</b>	1,5	1,5	1,5	1,5	1,5	1,2	1,5	1,5	2,0
<b>G</b>	Ø16,5	Ø16,5	Ø17	Ø15	Ø16,5	Ø13	Ø15,5	Ø17	Ø21
<b>PRESSIONE PRESSURE</b>	-0,5/+0,2 Bar	-0,5/+0,2 Bar	-0,5/+0,2 Bar	-0,5/+0,2 Bar	-0,5/+0,1 Bar	-0,5/+0,1 Bar	-0,5/+0,01 Bar	-0,5/+0,01 Bar	0 Bar

CHIUSINO SUPERIORE APERTURA  
ESTERNA.



Upper manhole with outwardly  
opening.



Domdeckel mit aussen Öffnung.



Trappe supérieure avec ouverture  
extérieure.



Domo superior con apertura exterior.

- LUCE UTILE DI PASSAGGIO:  
200 - 250 - 300 - 360 - 385 - 420 -  
455 - 500 - 600 mm  
**Access: 200 - 250 - 300 - 360 - 385 - 420  
455 - 500 - 600 mm**

- PRESSIONE MASSIMA DI ESERCIZIO:  
VEDI DATI IN TABELLE  
**Max working pressure: Check the data in  
the chart**

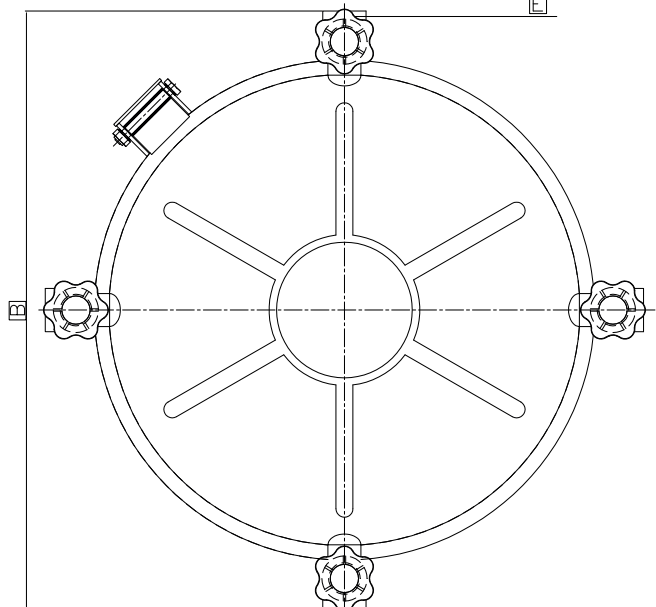
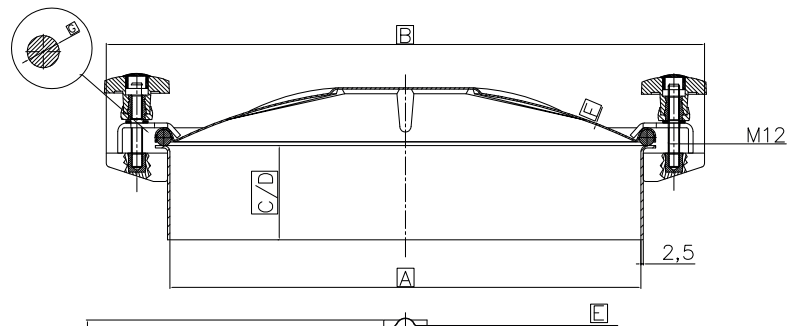
- MATERIALE:  
AISI 304(W.NR.1.4301) - AISI 316/L  
(W.NR.1.4404)

**Material: stainless steel AISI 304  
(W.NR.1.4301) - AISI 316/L(W.NR.1.4404)**

- VOLANTINO DI SERIE:  
VOLANTINO IN NYLON (VLT1207004)  
**Standard handwheel: nylon handwheel  
(VLT1207004)**

- GUARNIZIONE DI SERIE:  
GOMMA NATURALE (PARA)  
**Standard gasket: natural rubber**





- FINITURA SUPERFICIALE DI SERIE:  
COPERCHIO LUCIDO/TELAIO 2B  
**Standard finish: polished cover/2B frame**



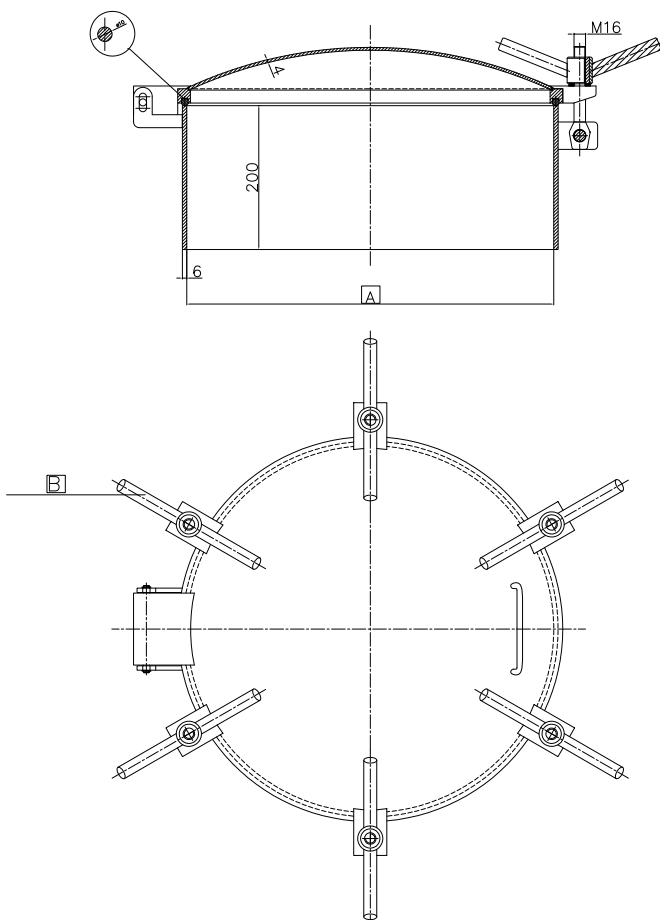
<b>A</b>	400	450	500	600
<b>B</b>	N° 4	N° 4	N° 6	N° 6



**CHIUSINO SUPERIORE APERTURA ESTERNA PER CISTERNE DA TRASPORTO.**

-  **Upper manhole with outwardly opening road tankers.**
-  **Domdeckel mit aussen Öffnung für lebensmittel transportbehälter.**
-  **Trappe supérieure avec ouverture extérieure pour citerne.**
-  **Domo superior con apertura exterior para cisternas de transporte.**

- **LUCE UTILE DI PASSAGGIO:**  
400 – 450 – 500 – 600 mm  
**Access: 400 – 450 – 500 – 600 mm**
- **PRESSIONE MASSIMA DI ESERCIZIO:**  
-1,0/+1,0 Bar  
**Max working pressure: -1,0/+1,0 Bar**
- **MATERIALE:**  
AISI 304(W.NR.1.4301) - AISI 316/L (W.NR.1.4404)  
**Material: stainless steel aisi 304 (W.NR.1.4301) - AISI 316/L(W.NR.1.4404)**
- **VOLANTINO DI SERIE:**  
VOLANTINO INOX (VLT16RZ213L)  
**Standard handwheel: nylon handwheel (VLT16RZ213L)**
- **GUARNIZIONE DI SERIE:**  
SILICONE  
**Standard gasket: silicone**
- **FINITURA SUPERFICIALE DI SERIE:**  
COPERCHIO SATINATO/TELAIO SATINATO  
**Standard finish: dard finish: satin cover/ satin frame**



CHIUSINO SUPERIORE APERTURA  
ESTERNA.



Upper lid with outwardly opening.



Domdeckel mit aussen Oeffnung.

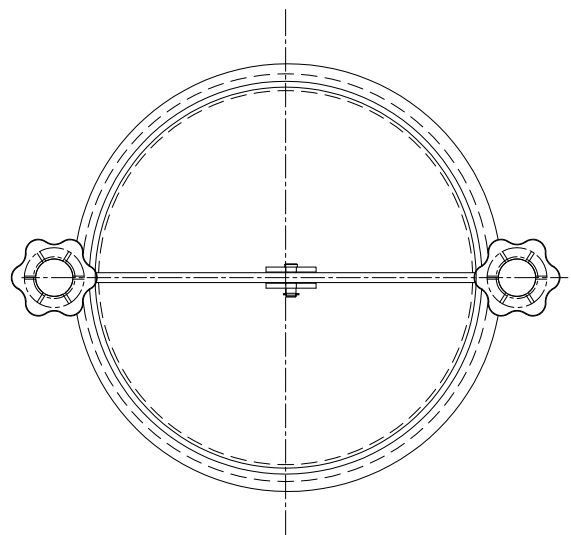
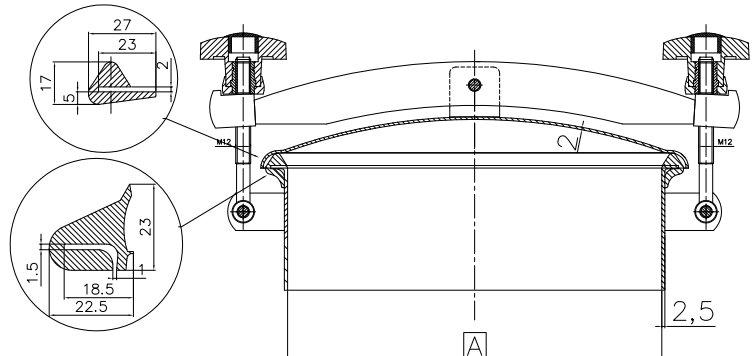


Trappe supérieur avec ouverture  
extérieure.



Domo superior con apertura exterior.

- LUCE UTILE DI PASSAGGIO:  
200 - 300 mm  
**Access: 200 - 300 mm**
- PRESSIONE MASSIMA DI ESERCIZIO:  
0,3 Bar  
**Max working pressure: 0,3 Bar**
- MATERIALE:  
AISI 304(W.NR.1.4301) - AISI 316/L  
(W.NR.1.4404)  
**Material: stainless steel AISI 304  
(W.NR.1.4301) - AISI 316/L(W.NR.1.4404)**
- VOLANTINO DI SERIE:  
VOLANTINO IN NYLON (VLT1207004)  
**Standard handwheel: nylon handwheel  
(VLT1207004)**
- GUARNIZIONE DI SERIE:  
GOMMA NATURALE (PARA)  
**Standard gasket: natural rubber**
- FINITURA SUPERFICIALE DI SERIE:  
COPERCHIO LUCIDO/TELAIO 2B  
**Standard finish: polished cover/2B frame**





CHIUSINO SUPERIORE APERTURA ESTERNA.



Upper manhole with outwardly opening.



Domdeckel mit aussen Öffnung.



Trappe supérieure avec ouverture extérieure.



Domo superior con apertura exterior.

- LUCE UTILE DI PASSAGGIO:  
497 x 803 mm telaio h 70x10

**Access: 497 x 803 mm frame h 70x10**

- PRESSIONE MASSIMA DI ESERCIZIO:  
0 Bar

**Max working pressure: 0 Bar**

- MATERIALE:  
AISI 304(W.NR.1.4301) - AISI 316/L  
(W.NR.1.4404)

**Material: stainless steel AISI 304  
(W.NR.1.4301) - AISI 316/L(W.NR.1.4404)**

- VOLANTINO DI SERIE:  
VOLANTINO IN NYLON (VLT1207004)

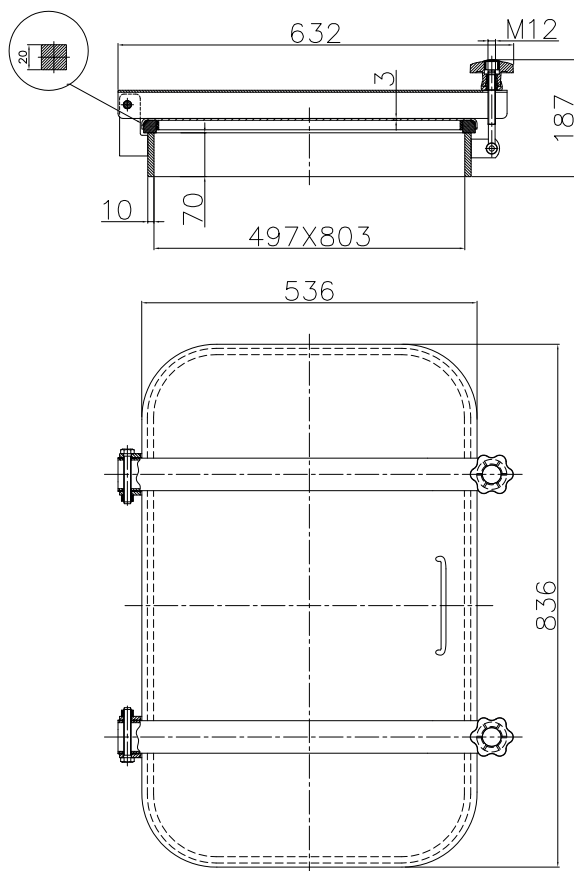
**Standard handwheel: nylon handwheel  
(VLT1207004)**

- GUARNIZIONE DI SERIE:  
GOMMA NATURALE (PARA)

**Standard gasket: natural rubber**

- FINITURA SUPERFICIALE DI SERIE:  
COPERCHIO ELETTRILUCIDO/TELAIO  
SATINATO

**Standard finish: electropolished cover/satin  
frame**



### CHIUSINO SUPERIORE APERTURA ESTERNA.



Upper manhole with outwardly opening.



Domdeckel mit aussen Öffnung.

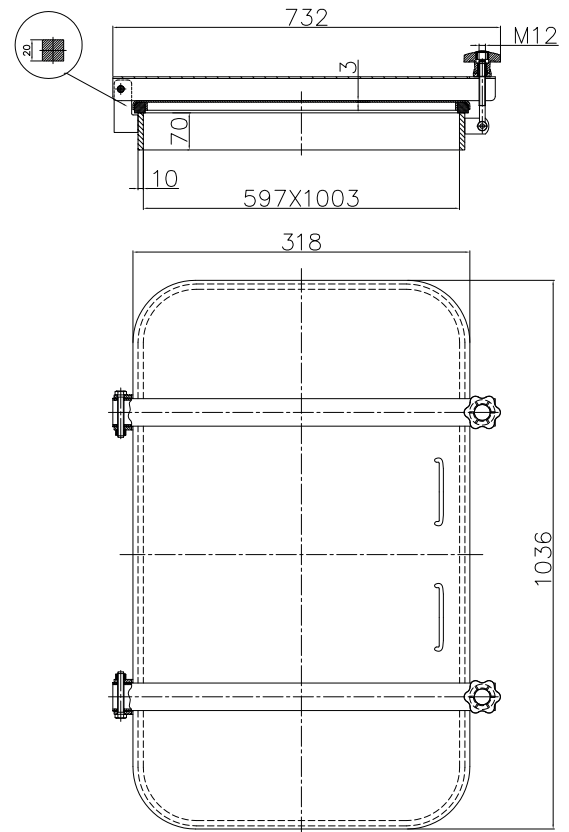


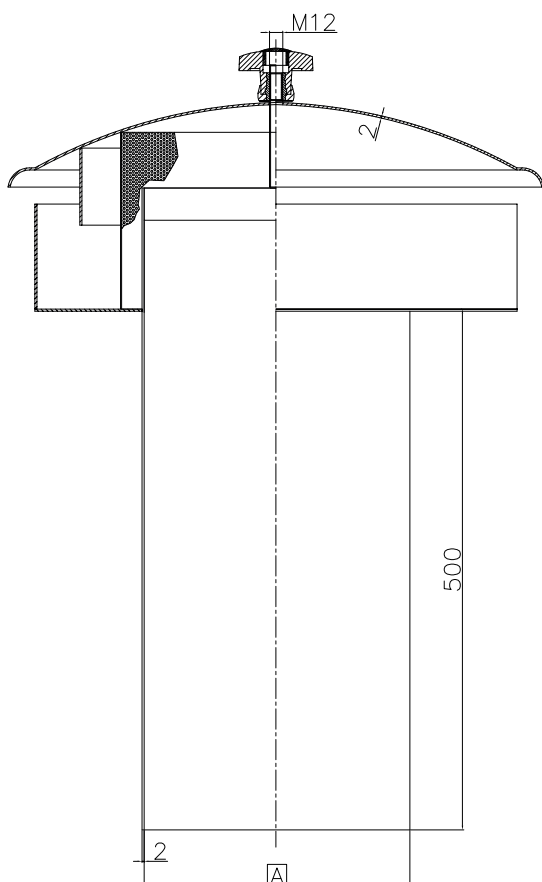
Trappe supérieure avec ouverture extérieure.



Domo superior con apertura exterior.

- LUCE UTILE DI PASSAGGIO:  
597 x 1003 mm telaio h 70x10  
**Access: 597 x 1003 mm frame h 70x10**
- PRESSIONE MASSIMA DI ESERCIZIO:  
0 Bar  
**Max working pressure: 0 Bar**
- MATERIALE:  
AISI 304(W.NR.1.4301) - AISI 316/L  
(W.NR.1.4404) )  
**Material: stainless steel AISI 304  
(W.NR.1.4301) - AISI 316/L(W.NR.1.4404)**
- VOLANTINO DI SERIE:  
VOLANTINO IN NYLON (VLT1207004)  
**Standard handwheel: nylon handwheel  
(VLT1207004)**
- GUARNIZIONE DI SERIE:  
GOMMA NATURALE (PARA)  
**Standard gasket: natural rubber**
- FINITURA SUPERFICIALE DI SERIE:  
COPERCHIO ELTTROLUCIDO/TELAIO  
SATINATO  
**Standard finish: electropolished cover/satin  
frame**





SFIATO SUPERIORE.



**Vent.**



**Lufthaube.**



**Bouche.**



**Venteo Superior.**

- LUCE UTILE DI PASSAGGIO:  
250 - 400 mm

**Access: 250 -400mm**

- PRESSIONE MASSIMA DI ESERCIZIO:  
0 Bar

**Max working pressure: 0 Bar**

- MATERIALE:  
AISI 304(W.NR.1.4301) - AISI 316/L  
(W.NR.1.4404)

**Material: stainless steel AISI 304  
(W.NR.1.4301) - AISI 316/L(W.NR.1.4404)**

- VOLANTINO DI SERIE:  
VOLANTINO IN NYLON (VLT1207004)

**Standard handwheel: nylon handwheel  
(VLT1207004)**

- FINITURA SUPERFICIALE DI SERIE:  
COPERCHIO SATINATO/TELAIO  
SATINATO

**Standard finish: satin cover/satin frame**



PORTELLA RETTANGOLARE APERTURA VERTICALE A GHIgliOTTINA.



Rectangular manhole door with vertical guillotine opening.



Rechteckiges Mannloch mit vertikal Guillotine Öffnung.

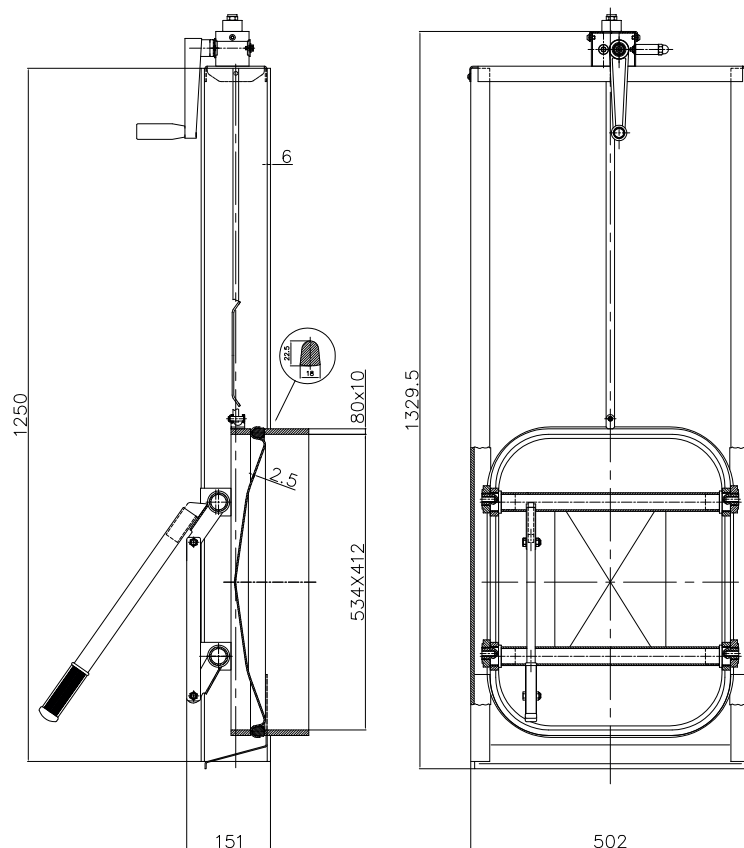


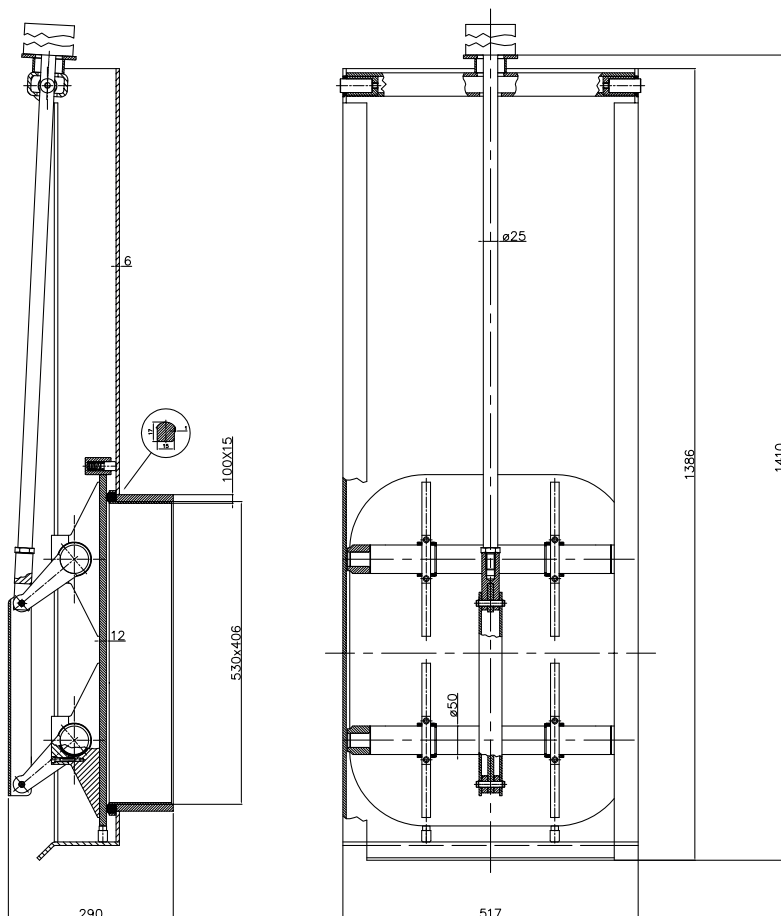
Porte rectangulaire avec ouverture verticale a guillotine.




Boca rectangular apertura vertical a guillotina.

- LUCE UTILE DI PASSAGGIO:  
530X410 mm  
**Access: 530X410 mm**
- PRESSIONE MASSIMA DI ESERCIZIO:  
0,8 Bar  
**Max working pressure: 0,8 Bar**
- MATERIALE:  
AISI 304(W.NR.1.4301) - AISI 316/L(W.NR.1.4404)  
**Material: stainless steel aisi 304 (W.NR.1.4301) - AISI 316/L (W.NR.1.4404)**
- GUARNIZIONE DI SERIE: GOMMA NATURALE (PARA)  
**Standard gasket: natural rubber**
- FINITURA SUPERFICIALE DI SERIE: COPERCHIO SATINATO/TELAIO SATINATO  
**Standard finish: satin cover/satin frame**
- APPLICAZIONE:  
CREMAGLIERA






PORTELLA RETTANGOLARE APERTURA VERTICALE A GHIGLIOTTINA.

 Rectangular manhole door with vertical guillotine opening.

 Rechteckiges Mannloch mit vertikal Guillotine Öffnung.

 Porte rectangulaire avec ouverture verticale a guillotine.

 Boca rectangular apertura vertical a guillotina.

• LUCE UTILE DI PASSAGGIO:  
530x410 mm

**Access: 530X410 mm**

• PRESSIONE MASSIMA DI ESERCIZIO:  
-1,0/+1,8 Bar

**Max working pressure: -1,0/+1,8 Bar**

• MATERIALE:  
AISI 304(W.NR.1.4301) - AISI 316/L  
(W.NR.1.4401)

**Material: stainless steel aisi 304  
(W.NR.1.4301) - AISI 316/L(W.NR.1.4401)**

• GUARNIZIONE DI SERIE: GOMMA NATURALE (PARA)

**Standard gasket: natural rubber**

• FINITURA SUPERFICIALE DI SERIE:  
COPERCHIO SATINATO/TELAIO SATINATO

**Standard finish: satin cover/satin frame**

• APPLICAZIONE:  
CREMAGLIERA  
- PNEUMATICA (PER QUESTA APPLICAZIONE L'IMPIANTO DEVE ESSERE FORNITO DI ESSICCATORE)  
- ELETTRICA

**Applications: Cogwheel**  
- pneumatic (for this kind of application, the plant must be provided with a dier system)  
- electric

PORTELLA RETTANGOLARE APERTURA VERTICALE A GHIGLIOTTINA.



Rectangular manhole door with vertical guillotine opening.



Rechteckiges Mannloch mit vertikal Guillotine Öffnung.

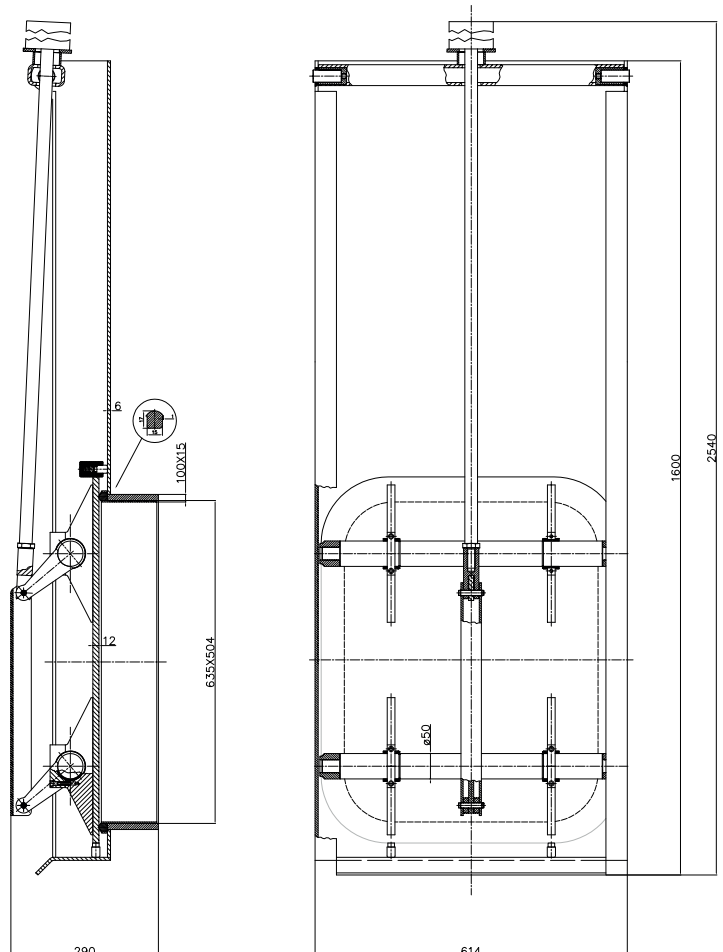


Porte rectangulaire avec ouverture verticale a guillotine.



Boca rectangular apertura vertical a guillotina.

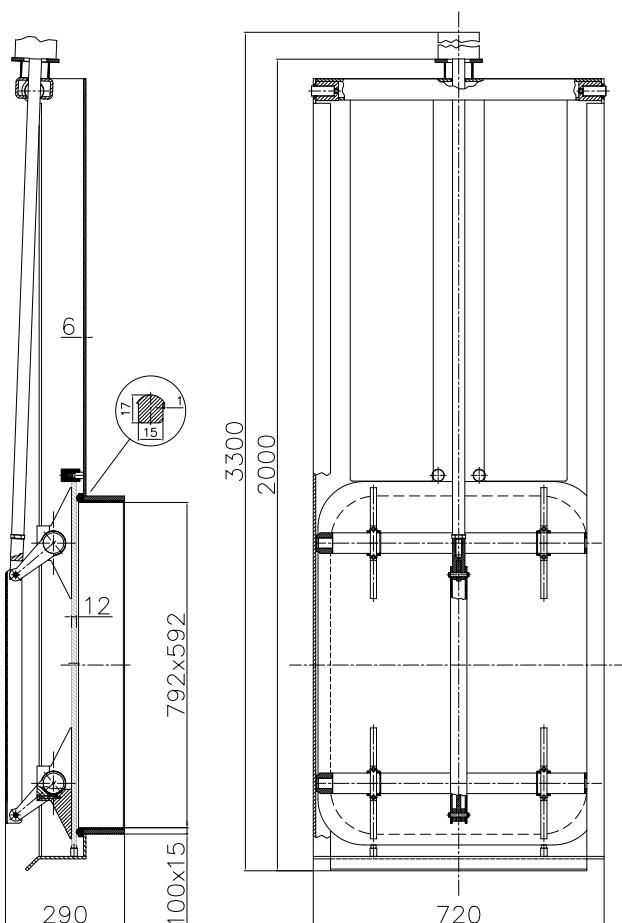
- LUCE UTILE DI PASSAGGIO:  
630X500 mm  
**Access: 630X500 mm**
- PRESSIONE MASSIMA DI ESERCIZIO:  
-1,0/+1,3 Bar  
**Max working pressure: -1,0/+1,3 Bar**
- MATERIALE:  
AISI 304(W.NR.1.4301) - AISI 316/L  
(W.NR.1.4404)  
**Material: stainless steel AISI 304  
(W.NR.1.4301) - AISI 316/L(W.NR.1.4404)**
- GUARNIZIONE DI SERIE: GOMMA NATURALE (PARA)  
**Standard gasket: natural rubber**
- FINITURA SUPERFICIALE DI SERIE:  
COPERCHIO SATINATO/TELAIO SATINATO  
**Standard finish: satin cover/satin frame**
- APPLICAZIONE:  
CREMAGLIERA  
- PNEUMATICA (PER QUESTA APPLICAZIONE L'IMPIANTO DEVE ESSERE FORNITO DI ESSICCATORE)  
- ELETTRICA  
**Applications: Cogwheel  
- pneumatic (for this kind of application, the plant must be provided with a drier system)  
- electric**




**PRESSIONE MASSIMA DI ESERCIZIO**  
**WORKING PRESSURE**

**VERSIONE/VERSION**

-1/+0,7	Standard
-1/+0,9	Con rinforzi verticali
-1/+1,5	Con rinforzi vert. e orizz.



PORTELLA RETTANGOLARE APERTURA VERTICALE A GHIGLIOTTINA.

 Rectangular manhole door with vertical guillotine opening.

 Rechteckiges Mannloch mit vertikal Guillotine Öffnung.

 Porte rectangulaire avec ouverture verticale a guillotine.

 Boca rectangular apertura vertical a guillotina.

• LUCE UTILE DI PASSAGGIO:  
800X600 mm

**Access: 800X600 mm**

• PRESSIONE MASSIMA DI ESERCIZIO:  
VEDI TABELLA

**Max working pressure: Check the data in the chart**

• MATERIALE:  
AISI 304(W.NR.1.4301) - AISI 316/L  
(W.NR.1.4404)

**Material: stainless steel AISI 304  
(W.NR.1.4301) - AISI 316/L(W.NR.1.4404)**

• GUARNIZIONE DI SERIE: GOMMA NATURALE (PARA)

**Standard gasket: natural rubber**

• FINITURA SUPERFICIALE DI SERIE:  
COPERTURA SATINATO/TELAIO SATINATO

**Standard finish: satin cover/satin frame**

• APPLICAZIONE:  
CREMAGLIERA  
- PNEUMATICA (PER QUESTA APPLICAZIONE L'IMPIANTO DEVE ESSERE FORNITO DI ESSICCATORE)  
- ELETTRICA

**Applications: Cogwheel**  
- pneumatic (for this kind of application, the plant must be provided with a drier system)  
- electric

PORTELLA RETTANGOLARE APERTURA  
VERTICALE A GHIGLIOTTINA..



Rectangular manhole door with vertical  
guillotine opening.



Rechteckiges Mannloch mit vertikal  
Guillotine Öffnung.

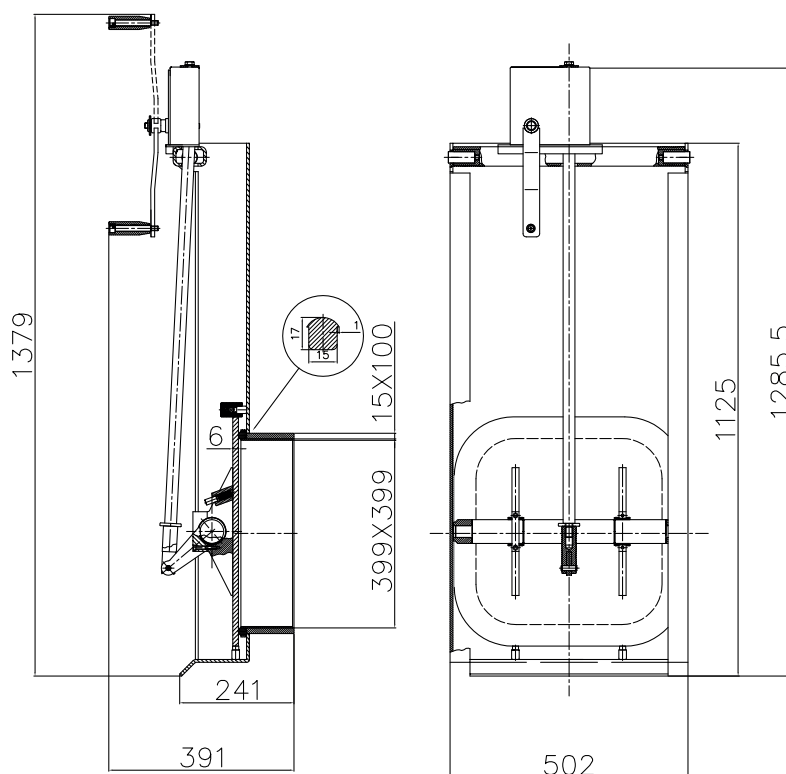


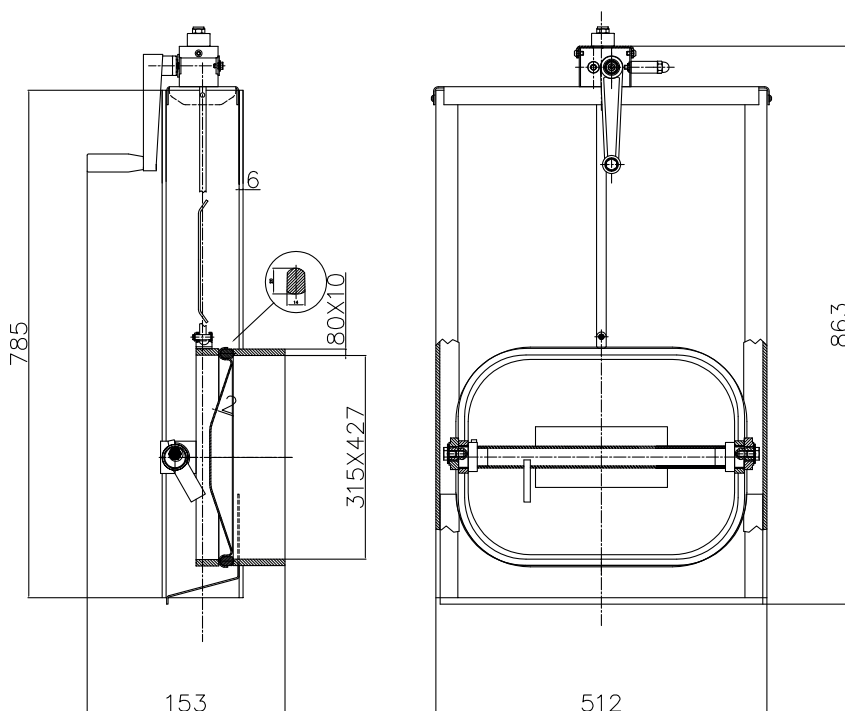
Porte rectangulaire avec ouverture  
verticale a guillotine.




Boca rectangular apertura vertical a  
guillotina.

- LUCE UTILE DI PASSAGGIO:  
400X400 mm  
**Access: 400X400 mm**
- PRESSIONE MASSIMA DI ESERCIZIO:  
-1,0/+1,5 Bar  
**Max working pressure: -1,0/+1,5 Bar**
- MATERIALE:  
AISI 304(W.NR.1.4301) - AISI 316/L  
(W.NR.1.4404)  
**Material: stainless steel AISI 304  
(W.NR.1.4301) - AISI 316/L(W.NR.1.4404)**
- GUARNIZIONE DI SERIE: GOMMA  
NATURALE (PARA)  
**Standard gasket: natural rubber**
- FINITURA SUPERFICIALE DI SERIE:  
COPERCHIO SATINATO/TELAIO  
SATINATO  
**Standard finish: satin cover/satin frame**
- APPLICAZIONE:  
CREMAGLIERA  
- PNEUMATICA (PER QUESTA  
APPLICAZIONE L'IMPIANTO DEVE  
ESSERE FORNITO DI ESSICCATORE)  
- ELETTRICA  
**Applications: Cogwheel  
- pneumatic (for this kind of  
application, the plant must be  
provided with a drier system)  
- electric**





PORTELLA RETTANGOLARE APERTURA VERTICALE A GHIGLIOTTINA.

 Rectangular manhole door with vertical guillotine opening.

 Rechteckiges Mannloch mit vertikal Guillotine Öffnung.

 Porte rectangulaire avec ouverture verticale a guillotine.

 Boca rectangular apertura vertical a guillotina.

- LUCE UTILE DI PASSAGGIO:  
310X420 mm  
**Access: 310X420 mm**
- PRESSIONE MASSIMA DI ESERCIZIO:  
0,8 Bar  
**Max working pressure: 0,8 Bar**
- MATERIALE:  
AISI 304(W.NR.1.4301) - AISI 316/L  
(W.NR.1.4404)  
**Material: AISI 304(W.NR.1.4301) - AISI 316/L(W.NR.1.4404)**
- GUARNIZIONE DI SERIE: GOMMA NATURALE (PARA)  
**Standard gasket: natural rubber**
- FINITURA SUPERFICIALE DI SERIE:  
COPERCHIO SATINATO/TELAIO SATINATO  
**Standard finish: satin cover/satin frame**
- APPLICAZIONE: CREMAGLIERA  
**Applications: Cogwheel**

PORTELLA RETTANGOLARE APERTURA  
VERTICALE A GHIGLIOTTINA.



Rectangular manhole door with vertical  
guillotine opening



Rechteckiges Mannloch mit vertikal  
Guillotine Öffnung.

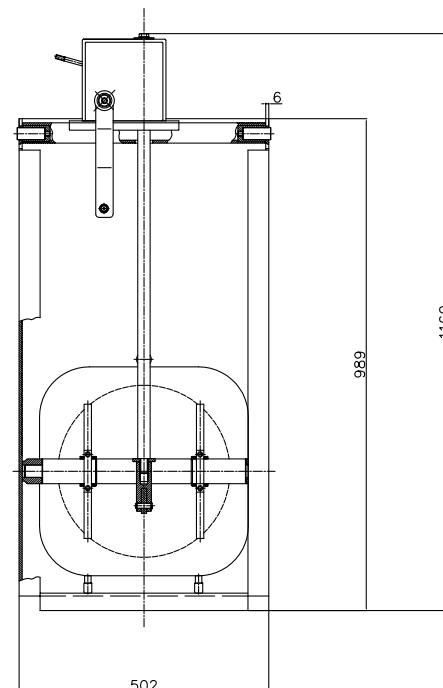
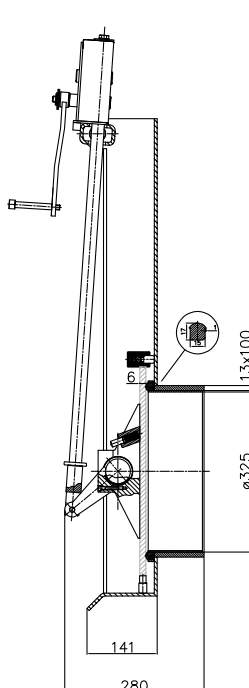


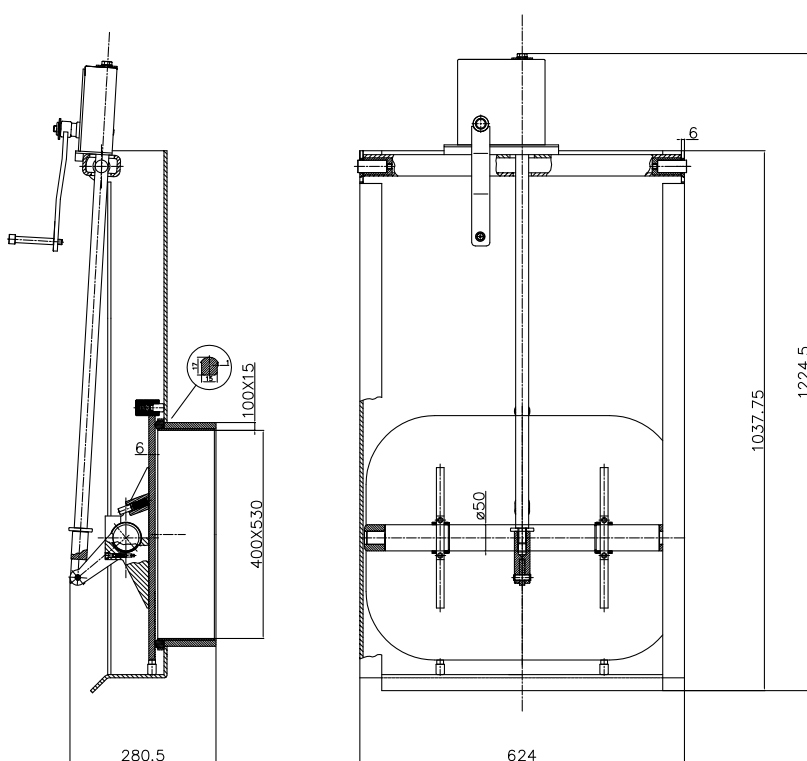
Porte rectangulaire avec ouverture  
verticale a guillotine.




Boca rectangular apertura vertical a  
guillotina.

- LUCE UTILE DI PASSAGGIO:  
ø320 mm  
**Access: ø320 mm**
- PRESSIONE MASSIMA DI ESERCIZIO:  
-1,0/+1,5 Bar  
**Max working pressure: -1,0/+1,5 Bar**
- MATERIALE:  
AISI 304(W.NR.1.4301) - AISI 316/L  
(W.NR.1.4404)  
**Material: stainless steel AISI 304  
(W.NR.1.4301) - AISI 316/L(W.NR.1.4404)**
- GUARNIZIONE DI SERIE: GOMMA  
NATURALE (PARA)  
**Standard gasket: natural rubber**
- FINITURA SUPERFICIALE DI SERIE:  
COPERCHIO SATINATO/TELAIO  
SATINATO  
**Standard finish: satin cover/satin frame**
- APPLICAZIONE: CREMAGLIERA  
**Applications: Cogwheel**






PORTELLA RETTANGOLARE APERTURA VERTICALE A GHIGLIOTTINA.

 Rectangular manhole door with vertical guillotine opening.

 Rechteckiges Mannloch mit vertikal Guillotine Öffnung.

 Porte rectangulaire avec ouverture verticale a guillotine.

 Boca rectangular apertura vertical a guillotina.

- LUCE UTILE DI PASSAGGIO:  
400X530 mm  
**Access: 400X530 mm**
- PRESSIONE MASSIMA DI ESERCIZIO:  
-1,0/+0,8 Bar  
**Max working pressure: -1,0/+0,8 Bar**
- MATERIALE:  
AISI 304(W.NR.1.4301) - AISI 316/L  
(W.NR.1.4404)  
**Material: stainless steel AISI 304  
(W.NR.1.4301) - AISI 316/L(W.NR.1.4404)**
- GUARNIZIONE DI SERIE: GOMMA NATURALE (PARA)  
**Standard gasket: natural rubber**
- FINITURA SUPERFICIALE DI SERIE:  
COPERCHIO SATINATO/TELAIO SATINATO  
**Standard finish: satin cover/satin frame**
- APPLICAZIONE: CREMAGLIERA  
**Applications: Cogwheel**